

**RANCANG BANGUN MESIN PENGOLAHAN SAMPAH PLASTIK HIGH DENSITY POLYETHELENE MENJADI BAHAN BAKAR MENGGUNAKAN PROSES PIROLISIS**  
(Ahmad Lubi<sup>1</sup>, La Ode M. Firman<sup>2</sup>, Sorimuda Harahap<sup>3</sup>)

**ANALISA EKSPERIMENTAL PIPA KALOR *STAINLESS STEEL***  
(I Wayan Sugita)

**PENGARUH BESAR SUDUT KAMPUH TERHADAP KEKUATAN TARIK HASIL PENGELASAN GMAW**  
(Sopiyan<sup>1</sup>, Ferry Budhi Susetyo<sup>2</sup>)

**KONSEP PERANCANGAN KUALITAS SISTEM TRANSMISI**  
(Erwin)

**RANCANG BANGUN ULANG ALAT PENUKAR KALOR TYPE PIPA GANDA DI LABOLATORIUM UNIVERSITAS 17 AGUSTUS 1945 JAKARTA**  
(Teguh Riyanto<sup>1</sup>, Andi Saidah<sup>2</sup>)

**RANCANG BANGUN DRUM OVEN MESIN PENDINGER LIMBAH IKAN UNTUK PAKAN TERNAK**  
(Sugeng Priyanto)



# JURNAL KAJIAN TEKNIK MESIN

Vol.2 No.2

E - ISSN 2502-8430

## Susunan Team Redaksi Jurnal Kajian Teknik Mesin

### Pemimpin redaksi

Andi Saidah

### Dewan Redaksi

Sri Endah Susilowati  
Harini  
Audri Deacy Cappenberg  
Fajri Hidayat  
Didit Sumardiyanto

### Redaksi Pelaksana

Yos Nofendri

### English Editor

English Center UTA`45 Jakarta

### Staf Sekretariat

Dani  
Suyatno

### Alamat Redaksi

Program Studi Teknik Mesin Universitas 17 Agustus 1945 Jakarta  
Jl.Sunter Permai Raya, Jakarta Utara, 14350, Indonesia  
Telp: 021-647156666-64717302, Fax:021-64717301

# JURNAL KAJIAN TEKNIK MESIN

Vol.2 No.2

E - ISSN 2502-8430

## DAFTAR ISI

<b>RANCANG BANGUN MESIN PENGOLAHAN SAMPAH PLASTIK HIGH DENSITY POLYETHELENE MENJADI BAHAN BAKAR MENGUNAKAN PROSES PIROLISIS (Ahmad Lubi<sup>1</sup>, La Ode M. Firman<sup>2</sup>, Sorimuda Harahap<sup>3</sup>)</b>	<b>81</b>
<b>ANALISA EKSPERIMENTAL PIPA KALOR <i>STAINLESS STEEL</i> (I Wayan Sugita)</b>	<b>89</b>
<b>PENGARUH BESAR SUDUT KAMPUH TERHADAP KEKUATAN TARIK HASIL PENGELASAN GMAW Sopiyan<sup>1</sup>, Ferry Budhi Susetyo<sup>2</sup></b>	<b>99</b>
<b>KONSEP PERANCANGAN KUALITAS SISTEM TRANSMISI (Erwin)</b>	<b>106</b>
<b>RANCANG BANGUN ULANG ALAT PENUKAR KALOR TYPE PIPA GANDA DI LABORATORIUM UNIVERSITAS 17 AGUSTUS 1945 JAKARTA (Teguh Riyanto<sup>1</sup>, Andi Saidah<sup>2</sup>)</b>	<b>118</b>
<b>RANCANG BANGUN DRUM OVEN MESIN PENDINGIN LIMBAH IKAN UNTUK PAKAN TERNAK (Sugeng Priyanto)</b>	<b>128</b>

## **RANCANG BANGUN DRUM OVEN MESIN PENGERING LIMBAH IKAN UNTUK PAKAN TERNAK**

Sugeng Priyanto

Teknik Mesin, Fakultas Teknik, Universitas Negeri Jakarta

e-mail : sugengpriyanto@yahoo.com

### **ABSTRAK**

Minimnya pengetahuan tentang pemanfaatan limbah ikan dan belum adanya penerapan teknologi dalam pengelolaan limbah ikan. Hal ini yang menyebabkan limbah ikan hanya dibuang ke laut atau dijual ke pengepul dengan harga murah. Limbah ikan dapat diolah menjadi tepung ikan yang sangat baik sebagai nutrisi tambahan pakan hewan ternak maupun ikan. Penelitian ini membuat "Rancang Bangun Mesin Penggiling Limbah Ikan Menjadi Tepung Ikan". Pembuatan mesin penggiling limbah ikan ini dimulai dari melakukan studi literatur dan observasi untuk merencanakan dan menentukan mekanisme penggilingan limbah ikan. Setelah itu menyiapkan komponen alat dan bahan untuk pembuatan dan perakitan alat. Setelah alat sudah jadi dilakukan pengujian. Rancang bangun mesin menggunakan motor Type YAL 632 – 4, puli dengan putaran motor 1370rpm, Poros pada pisau berdiameter 18 mm dan system pemanas berupa blower dan heater. Setelah dilakukan perhitungan, rancang bangun alat menggunakan motor 180 watt, dengan gear reduksi 1 : 25 dengan kecepatan akhir 55 rpm, dengan kecepatan sabuk 12.3 m/s. poros memiliki tegangan geser  $4 \text{ kg/mm}^2$  dan torsi 1279.7 kg.mm. sedang drum yang digunakan memiliki kapasitas 60 liter dan kapasitas ikan yang dikeringkan sebanyak 9 liter.

Kata Kunci : Limbah ikan, Pengerian, Drum Oven

### **1. PENDAHULUAN**

Penanganan limbah olahan ikan seharusnya menjadi perhatian besar bagi masyarakat hasil tidak ditangani secara baik apalagi di industri pengolahan ikan tradisional dan sebagainya yang tidak memperhatikan limbah ikannya. Selama ini limbah ikan di Indonesia belum dimanfaatkan, bahkan menjadi sumber masalah. Hal ini juga terjadi di kampung nelayan Muara Angke Kelurahan Kapuk Muara Kecamatan Penjaringan Jakarta Utara. Selama ini limbah ikan yang diperoleh dari hasil tangkapan hanya dibuang ke laut atau dijual ke pengepul limbah ikan dengan harga murah.

Dengan kondisi demikian limbah ikan menyimpan potensi besar untuk meningkatkan ekonomi dan memaksimalkan hasil laut. Hal ini terjadi karena kurangnya pengetahuan tentang pemanfaatan limbah ikan dan belum adanya penerapan teknologi dalam pengelolaan limbah ikan salah satunya menjadi tepung ikan. Berbagai jenis ikan laut dapat diolah menjadi tepung ikan. Akan tetapi yang paling ekonomis adalah ikan-ikan kecil (rucah) yang kurang disukai untuk dikonsumsi dan harganya relatif murah. Berdasarkan informasi yang didapat dari studi literatur berdasarkan penelitian diketahui bahwa tepung ikan sangat baik sebagai

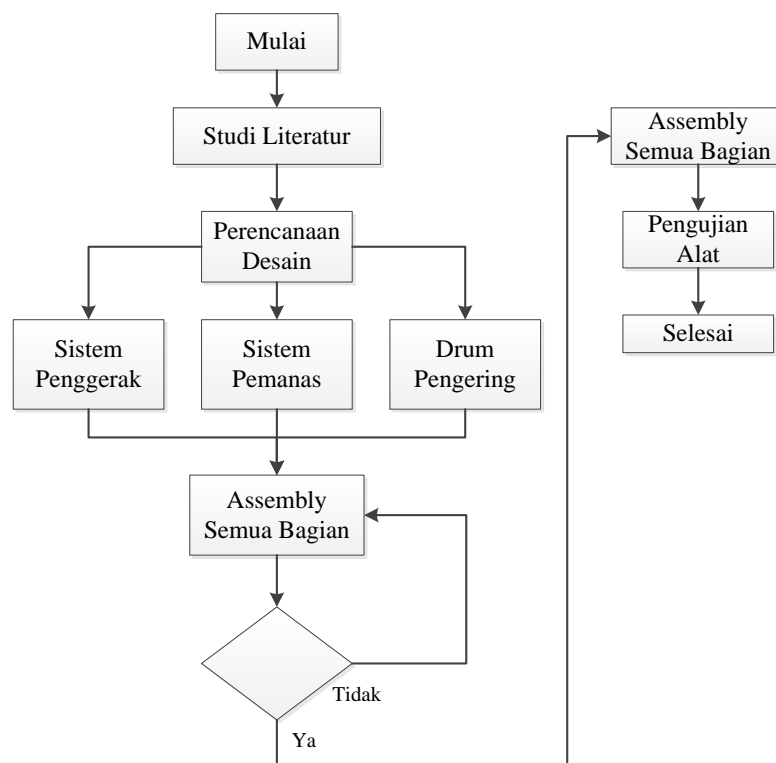
nutrisi tambahan pakan hewan ternak maupun ikan karena kadar proteinnya paling lengkap dan tinggi serta mudah dicerna.

Di sisi lain selama ini pengolahan limbah ikan menjadi tepung ikan identik dengan kebutuhan alat yang berukuran besar dan mahal. Akibatnya, hanya pengusaha yang lebih banyak berperan dalam pengolahan ini daripada masyarakat. Minat masyarakat pada hal tersebut cenderung kurang karena terkait kendala penyediaan alat dan pendanaan. Dengan kondisi tersebut di atas maka diperlukan observasi dan penelitian untuk menangani pengolahan limbah ikan khususnya untuk meningkatkan ekonomi dan memaksimalkan hasil di kampung nelayan khususnya di kota Surabaya. Sehingga terwujudlah ide perencanaan dan pembuatan suatu mesin yaitu "Rancang Bangun Mesin Penggiling Limbah Ikan" dengan harapan langkah konkret ini dapat dilakukan secara maksimal dan dapat membantu dalam pencegahan permasalahan limbah ikan dikampung nelayan Muara Angke. "Rancang Bangun Mesin Penggiling Limbah Ikan" direncanakan dapat mempercepat proses penggilingan jauh lebih efektif.

## 2. DESAIN DRUM OVEN

### 2.1. Diagram Alir Penelitian

Alur perancangan ini dibuat untuk mengetahui suatu sistem pengerjaan sekaligus pemecahan permasalahan dalam perancangan dari mesin oven pengering. Alur perancangan dapat digambarkan dalam bentuk *flow chart* proses pembuatan seperti yang terdapat gambar dibawah ini



Gambar 1 Diagram Alir Penelitian

### 2.2. Pembuatan Drum Oven

## A. Mekanisme Penggerak

### 1. Motor Listrik

Spesifikasi motor yang digunakan adalah :

<b>Type</b>	<b>YAL 632 - 4</b>
Kuat arus	1.65
Volt	220 – 240
Frekuensi	50Hz
HP =	0,25
RPM	1370 permenit
Jenis	1 phase

### 2. Gear reducer

AMW WPA 50	1:60
Ukuran	50
Rasio	1:60
Ukuran dinamo	1/4 hp
Speed of input shaft	1.370 r/min
Input	0,20 kw
Berat	6,6 kg

### 3. Puli dan Sabuk (*Blelt*)

Sistem transmisi pada mesin pengering limbah ikan menggunakan puli dengan putaran motor 1370rpm . Kecepatan dari motor di reducer menjadi 55 rpm maka untuk mentransmisikan kecepatan dari reducer ke drum dibutuhkan pully dan belt sebagai penggerak dengan pully 1:1 agar kecepatan dari reducer sama dengan putaran drum.

### 4. Poros

Poros pada pisau berdiameter 18 mm. Bahan poros diperkirakan dari baja karbon S30C dengan kekuatan tarik ( ) = 48 kg/mm<sup>2</sup>

## B. Mekanisme Pemanas

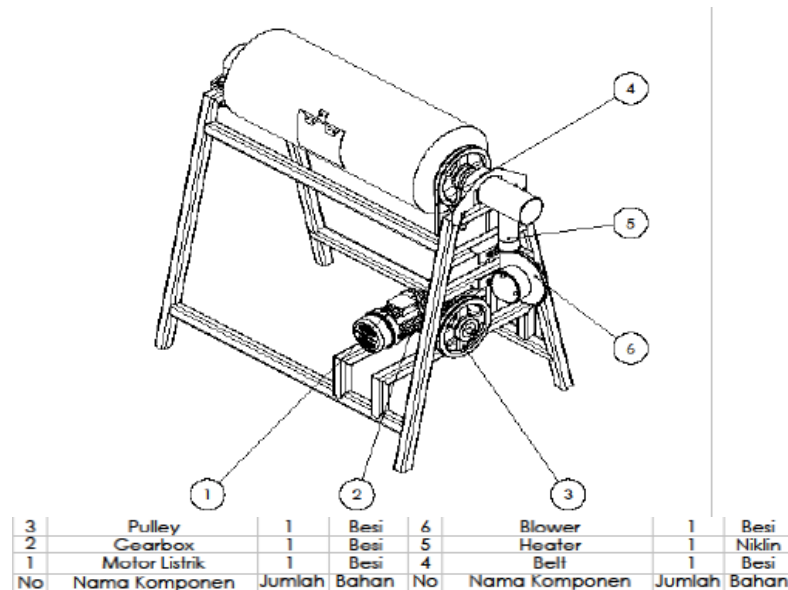
### 1. Blower

Spesifikasi *mesin blower keong* yang digunakan adalah kecepatan putaran baling – baling 3000 rpm, menggunakan daya listrik 150 watt , Diameter Output 2 inci , dan kapasitas hembusan udara 105.9 CFM (3.00m<sup>3</sup>/min). *Blower* ini dipilih karena kapasitas hembusan udara yang dihasilkan mampu untuk menghembuskan udara panas ke ruang oven pengering bahan makanan. Jadi tidak perlu menggunakan *blower* yang besar.

### 2. Heater

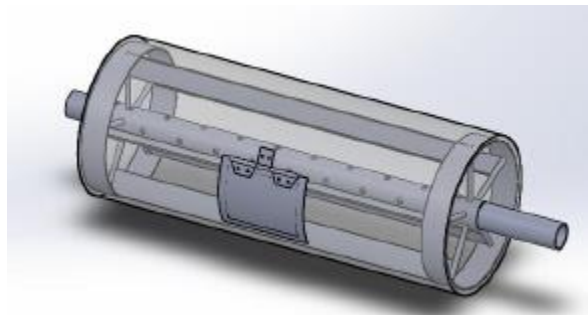
Pemanas Elektrik digunakan sebagai sumber panas untuk untuk udara pengeringan, yang panas nya dapat diatur sesuai kebutuhan. Spesifikasi heater ini adalah 1000 watt, 220 volt . panas yang dihasilkan oleh heater akan dihembus oleh kipas dan disirkulasi keseluruh ruang pengeringan. Heater ini dibuat dari logam yang bersifat penghantar panas yang baik yang dihasilkan dari energy listrik.





Gambar 1 rancang bangun alat pengering limbah ikan

### C. Mekanisme Drum



Gambar 2 drum pengering limbah ikan

## 3. HASIL DAN PEMBAHASAN

Dengan adanya Pengolah Limbah Ikan menjadi pakan ternak yang dibuat dapat memberikan pengaruh terhadap perbaikan taraf hidup masyarakat kampung nelayan Muara Angke khususnya kelompok nelayan setempat yang pada akhirnya dapat meningkatkan pendapatan masyarakat, demikian juga dalam kebersihan lingkungan, pendidikan maupun tingkat perekonomian masyarakat secara umum

## 4. KESIMPULAN

Kegiatan Ipteks bagi Masyarakat sangat bermanfaat khususnya bagi kelompok nelayan dan kelompok budidaya berbagai jenis ikan. Masyarakat merasakan dampaknya langsung dari sisi keuntungan ekonomis, dari limbah hasil tangkapan yang bernilai rendah

menjadi berdaya nilai tinggi. Nilai tambah pakan ternak juga dapat dimanfaatkan untuk makanan ikan dan ternak unggas.

## 5. REFERENSI

Azza Annisa , Peralatan Pengering *Drying Equipment*. ( Bogor : Institut Pertanian Bogor, 2014 )

Frina Widowati, Pengering Cabai Menggunakan Alat *Rotary Dryer*. (Semarang 2012 )

G.Takeshi Sato dan N. Sugiarto Hartanto, *Menggambar Mesin Menurut Standar ISO*, cetakan kesebelas, (Jakarta : Pradnya Paramita, 2005 )

Khurni R.S. *A Text Book Of Machine Design*. (New Delhi : Eurasia Publishing House, 1982 )

Muhamad Fauzi Apriyana, Cara Kerja Oven Pengering Bahan Makanan. (Jakarta : Universitas Negeri Jakarta, 2015)

Riyansyah Nur, Pembuatan Drum Oven Pengering Makanan. (Jakarta :Universitas Negeri Jakarta, 2015)

Suga Kiyokatsu, Dasar Perencanaan dan Pemilihan Elemen Mesin, terj. Sularso, cetakan ketujuh, (Jakarta : Pradnya paramita, 1991 )