

## PERAN PENDIDIKAN AGAMA DAN PERHATIAN ORANG TUA DALAM MENCEGAH PENYALAHGUNAAN NARKOBA

**Masayu Endang Apriyanti**

Program Studi Desain Komunikasi Visual  
Fakultas Bahasa dan Seni Universitas Unindra PGRI  
Jl. Nangka 58 Tanjung Barat, Jakarta Selatan, Indonesia  
Masayuendangapriyanti@gmail.com

*Abstract* : Although narcotics are dangerous's good that destroy future and cause of death, but narcotic's utilize so much increase. This research aimed at analyzing the correlation of religion education and parent's care of prevent narcotic's utilize. The population was university's students. The sample taken by random sampling technique, involved 85 students. The instruments were in the forms of questionnaires, the data were analyzed using multiple regression. The findings showed that : 1).Religion education & parents's care had significant simultaneous impact of prevent narcotic's utilize 2).Religion education had significant simultaneous impact of prevent narcotic's utilize 3).Parents's care had significant simultaneous impact of prevent narcotic's utilize.

*Keywords* : Religion Education, Parent's Care, Narcotic's Utilize.

**Abstrak**: Meskipun narkoba adalah barang berbahaya yang menghancurkan masa depan dan mengakibatkan kematian, namun penyalahgunaan narkoba terus bertambah. Penelitian ini bertujuan menganalisis pengaruh pendidikan agama dan perhatian orangtua dalam mencegah penyalahgunaan narkoba. Penelitian dengan survei korelasional atas populasi mahasiswa Unindra, Sampel dengan tehnik random sampling sejumlah 85 mahasiswa. Instrumen berupa angket dan analisis data menggunakan regresi berganda. Dari pengolahan data diperoleh hasil : 1).Terdapat pengaruh yang sangat signifikan pendidikan agama dan perhatian orangtua secara bersama-sama dalam mencegah penyalahgunaan narkoba 2).Terdapat pengaruh yang sangat signifikan pendidikan agama dalam mencegah penyalahgunaan narkoba 3).Terdapat pengaruh yang sangat signifikan perhatian orangtua dalam mencegah penyalahgunaan narkoba.

**Kata Kunci** : Pendidikan Agama, Perhatian Orangtua, Penyalahgunaan Narkoba.

### PENDAHULUAN

Setiap anak merupakan amanah sekaligus sebuah harapan masa depan yang lebih baik, karena itulah semua orang tua pasti sangat menyayangi dan menginginkan kesuksesan bagi anaknya dengan memberikan segalanya dengan beragam cara dan pengorbanan, diantaranya memberikan pendidikan agama

dan perhatian terbaik dalam lingkungan keluarga agar mereka tumbuh baik sesuai harapan, terhindar dari pergaulan bebas, kenakalan remaja, narkoba dan sebagainya. Penanaman pemahaman pendidikan agama yang didukung pemberian perhatian orang tua terhadap anak dapat menciptakan sumber daya manusia yang berkualitas secara lahir

dan batin yang akan menjadi asset penting untuk kemajuan bangsa dan negara dimasa depan, karena dengan pedoman pendidikan agama yang kuat dan perhatian orangtua yang cukup mampu menciptakan karakter pribadi yang kuat, teguh, baik dan benar sehingga mampu melakukan tugas dan tanggung jawab secara profesional disegala bidang dan bermanfaat bagi semua pihak.

Pendidikan agama adalah bekal penting mendasar sebagai hidup menjalani proses kehidupan ini sesuai tuntunan agama untuk berada dijalan yang benar, tidak mudah terkontaminasi lingkungan yang tidak baik, bermoral tinggi, berkualitas, berperilaku baik dalam bersosial, teguh, jujur dan peka terhadap segala hal disekitar. Karena sejatinya, pendidikan agama menanamkan nilai-nilai mulia dan moral yang mempengaruhi perkembangan jiwa raga dan sikapnya menjalani beragam masalah, mampu menghindari perbuatan yang merusak/merugikan, tidak bertanggung jawab, pergaulan bebas, kenakalan atau lari dari masalah dengan menyalahgunakan pemakaian narkoba.

Pendidikan agama menuntun pengikutnya agar hidup dalam aturan yang dibuat oleh sang Maha pencipta, dengan beragama manusia dapat menjalani hidup penuh ketaatan agar sukses dunia dan akherat.

Beberapa ayat dalam Al Qur'an menjelaskan bahwa : "Dan Barang siapa yang mengikuti petunjuk-KU, niscaya tidak ada kekuatiran atas mereka dan tidak pula mereka bersedih hati" (QS. Albaqoroh(2) : 38). "Barang siapa taat pada Allah dan rasulNya, takut pada Allah dan bertaqwa kepadaNya maka mereka adalah orang-orang yang mendapat kemenangan" (QS. AnNur (24) : 52), " Dan orang-orang yang beriman, lelaki dan perempuan, sebagian dari mereka adalah penolong bagi sebagian yang lain, mereka menyuruh mengerjakan yang ma'ruf, mencegah dari yang mungkar, mendirikan sholat, menunaikan zakat dan

mereka taat kepada Allah dan rasulNya, mereka itu akan diberi rahmat oleh Allah" (QS.AtTaubah (9) : 71).

Hadist dalam riwayat imam Abu Hurairah Radiyallahu Anhu telah mengemukakan bahwa Rasulullah Muhammad SAW bersabda "Agama adalah nasihat", pernyataan tersebut beliau ulangi sampai 3 kali, lalu sahabat bertanya "bagi siapa ya Rasulullah?", "Agama adalah nasihat bagi pemimpin kaum muslimin dan juga kaum awam dikalangan mereka" jawab Rasulullah (Mohamad Baharun, 2015 : 157). Pengertian hadist tersebut adalah agama mengatur segala hal yang menuntun kejalan benar, memberi solusi terbaik untuk setiap masalah, maka dengan menjalankan aturan agama akan menjadikan kita sebagai manusia sejati sesuai amanah, tugas dan tanggung jawab.

Perhatian orang tua tidak kalah penting dalam mendukung pencegahan penyalahgunaan narkoba, karena perhatian orangtua akan tercermin pada sikap perilaku, prestasi dan perkembangan kepribadian yang baik, beretika, tidak menyakiti orang lain, penuh kepedulian terhadap sekitar, tidak akan salah bergaul, tidak akan menyia-nyaiakan waktunya dengan percuma, tidak akan salah langkah dalam berkeputusan, karena perhatian orangtua membuat anak-anak penuh keterbukaan, nyaman menghabiskan waktu penuh kebersamaan dengan keluarga, sehingga mereka tidak akan terjebak dalam lingkungan buruk yang melakukan penyalahgunaan narkoba.

Perhatian orang tua terhadap anaknya merupakan kebaikan dan setiap perbuatan baik adalah sedekah yang akan menambah nilai pahala dan ridho dari Allah SWT, seperti sabda Rasulullah SAW dalam hadits bahwa : "Setiap yang baik adalah sedekah, apa yang diberikan seseorang kepada keluarganya dituliskan untuknya sebagai sedekah, menjumpai seseorang dengan wajah berseri adalah sedekah, berbuat adil antara 2 orang

adalah sedekah, menolong seseorang menaikan barang keatas kendaraannya adalah sedekah, ucapan yang baik adalah sedekah, setiap langkah yang dilangkahkan untuk pergi sholat adalah sedekah, menyingkirkan duri ditengah jalan adalah sedekah”. (Permadi, 2000 : 268).

Orang tua yang perhatian adalah mereka yang mendidik anaknya dengan baik seperti dalam riwayat Bukhari, bahwasanya nabi Muhammad bersabda; “Sesungguhnya hak anak dari orangtuanya yaitu menerima pelajaran menulis, diberi nama yang baik dan mengawinkannya ketika telah dewasa” (HR. Bukhari, Kumpulan Hadist). Imam Turmudzi juga meriwayatkan bahwa nabi bersabda : “Seseorang yang mendidik anaknya adalah lebih baik daripada bersedekah sebanyak 1 sha’ atau barang seberat 2,5 Kg (Kumpulan hadis : 16) dan rasulullah juga bersabda bahwa : “Barang siapa yang menanggung belanja 2 orang anak (budak) perempuan hingga mereka dewasa, nantinya pada hari kiamat, akan datang dia (orang yang menanggung belanja tersebut) bersama aku (nabi Muhammad saw)- dan nabi menggabungkan jari-jarinya sebagai pengertian akan bersama dengan nabi” (kumpulan hadis : 129).

Rasullullah Muhammad SAW bersabda pada hadist riwayat muslim, bahwa “Apabila anak adam meninggal dunia, maka terputuslah segala amal kebajikannya kecuali 3 macam amal, yaitu : Harta yang diwakafkan, Ilmu yang bermanfaat dan anak yang sholeh yang selalu mendoakan orang tuanya (Mohamad Baharun, 2015 : 182). Dalam hadist ini berarti anak adalah sumber pahala dan investasi akherat buat para orangtua jika anak tersebut tumbuh menjadi anak sholeh/sholehah yang berpegang teguh menjalankan agama sebaik mungkin.

“Hai orang-orang yang beriman, peliharalah dirimu dan keluargamu dari api neraka yang bahan bakarnya adalah manusia dan batu; penjaganya malaikat-malaikat yang

kasar, yang keras, yang tidak mendurhakai Allah terhadap apa yang diperintahkan-Nya kepada mereka dan selalu mengerjakan apa yang diperintahkan”. (Alqur’an : QS.At-Tahriim(66):6). Dari ayat ini, ada perintah dari allah swt, agar dalam kehidupan berkeluarga saling menjaga, merawat dan mengarahkan pada jalan lurus yang diridhoiNya, karena sebenarnya kehidupan rumah tangga adalah unit masyarakat terkecil, jika berjalan baik sesuai tuntunan agama, akan tercipta kehidupan keluarga harmonis yang pada akhirnya akan mencetak penerus bangsa penuh kualitas dan memiliki akhlak karimah untuk kemajuan bangsa dan negara.

Hadist Rasulullh berkenaan berbuat baik kepada keluarga/kerabat termasuk didalamnya adalah bentuk perhatian orang tua terhadap anaknya : “Orang-orang mukmin yang paling sempurna imannya adalah yang paling baik akhlaknya, paling lemah lembut pada keluarganya dan sebaik-baiknya diantara kamu yaitu yang lebih baik kepada keluarganya (HR. Turmudzi:kumpulan hadist : 148).

Narkoba atau Narkotika, Psikotropika, dan Zat Aditif (NAPZA) adalah adalah bahan/zat yang dapat mempengaruhi kondisi kejiwaan/psikologi seseorang (pikiran, perasaan dan perilaku) serta dapat menimbulkan ketergantungan fisik dan psikologi, yang dapat menyebabkan turunya kesadaran, menghilangkan/mengurangi hilang rasa nyeri dan perubahan kesadaran yang menimbulkan ketergantungan akan zat tersebut secara terus menerus (BNN). Narkotika menurut UU No. 22 tahun 1997: Narkotika adalah zat atau obat yang berasal dari tanaman atau bukan tanaman baik sintesis maupun semi sintesis yang menyebabkan penurunan atau perubahan kesadaran, hilang rasa, mengurangi sampai menghilangkan rasa nyeri dan dapat menimbulkan ketergantungan.

Golongan narkotik jika diklasifikasikan berdasarkan bahan pembuatannya ada 2 jenis yaitu alami dan sintesis. (1). Narkotika Alami

adalah Zat / obat yang langsung dipakai sebagai narkotik tanpa proses fermentasi, isolasi dan proses lain terlebih dahulu, dengan sedikit proses sederhana. Bahan alami tersebut umumnya tidak boleh digunakan untuk terapi pengobatan secara langsung karena terlalu beresiko. Contoh narkotika alami yaitu seperti ganja dan daun koka. (2).Narkotika Sintetis adalah jenis narkotika berproses, bersifat sintesis untuk keperluan medis dan penelitian sebagai penghilang rasa sakit/analgesik, seperti amfetamin, metadon, dekstropropakasifen, deksamfetamin.

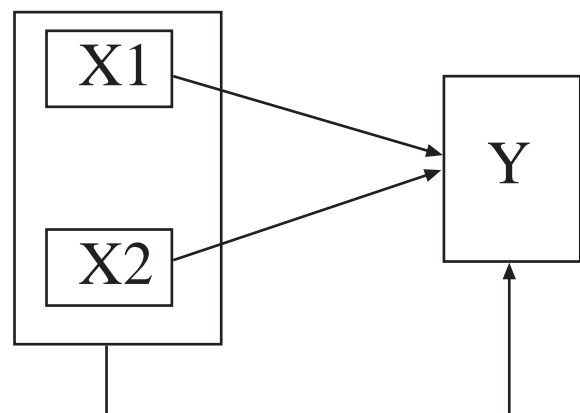
Jenis-jenis narkoba yang umum disalahgunakan : **A. Opium (Heroin, Morfin)** yaitu jus dari bunga opium disaripatikan dari opium poppy (*papaver somniferum*) disuling untuk membuat morfin, kodein, dan heroin untuk penghilang rasa sakit. **B. Ganja** dikenal dapat memicu psikosis, mencampur adukkan perasaan kecemasan dan depresi terutama bagi mereka yang memiliki latar belakang (gen). **C. Amfetamin (shabu, ekstasi , MDMA)** MDMA atau methylen dioxy methamphetamine adalah narkoba ilegal dalam bentuk tablet. **D. Kokain** adalah zat adiktif alkaloid yang didapatkan dari tanaman belukar *Erythroxylon coca*, dinegara Amerika Selatan, dimana daun tanaman belukar ini biasanya dikunyah-kunyah oleh penduduk setempat untuk efek stimulan meningkatkan daya tahan, stamina, mengurangi kelelahan, rasa lapar dan untuk memberikan efek euforia.

Secara umum penyalahgunaan narkoba menyebabkan para penggunanya mendapatkan kegagalan hidup, kerusakan kesehatan dan akalnya, pergaulan bebas yang menghancurkan masa depan, merusak kemurniaan kejiwaan dan moralnya, merusak stabilitas ekonomi pribadi maupun ekonomi rumah tangga, mengganggu hubungan sosial yang harmonis, dan puncaknya adalah

kematian/kesengsaraan hidupnya didunia dan akhirat, dan dampak penyalahgunaan narkoba juga cukup berpengaruh pada kehancuran bangsa dan negara

## METODE

Penelitian menggunakan penelitian survei terhadap mahasiswa Unindra sebagai responden yang dijadikan sampel pada penelitian ini, dengan mengambil pengumpulan data menggunakan instrumen yang telah divalidasi tanpa perlakuan khusus terhadap subjek penelitian. Data yang terkumpul di analisis untuk menyelesaikan permasalahan yang dirumuskan dalam bentuk rumusan masalah. Masalah penelitian digambarkan dalam gambar hubungan antar variabel sebagai berikut :



**Gambar 1. Desain Penelitian**

Keterangan :

X1 = Pendidikan Agama

X2 = Perhatian Orang Tua

Y = Penyalahgunaan Narkoba

Sampel pada penelitian ini menggunakan 85 mahasiswa, diambil dengan teknik sampling responden, menggunakan instrumen angket skala likert untuk mengukur pendidikan agama yang ditanamkan dalam keluarga dan perhatian yang didapat dari orang tua.

Mengenai pertanyaan tentang penyalahgunaan narkoba berdasarkan informasi kesehatan & keadaan pemakaian narkoba yang terus meningkat, Instrumen divalidasi secara empiris dengan uji coba instrumen pada responden lain yang tidak dijadikan sampel. Dimana data dianalisis dengan uji persyaratan yaitu uji normalitas, linearitas dan multikolinearitas. Berdasarkan keterpenuhan kriteria dalam uji persyaratan analisis data, dilakukan analisis inferensial untuk pengujian hipotesis penelitian. Analisis inferensial menggunakan teknik analisis korelasi dan regresi berganda.

## HASIL DAN PEMBAHASAN

### Hasil

Secara deskriptif, data penelitian dapat dinyatakan dalam tabel 1.

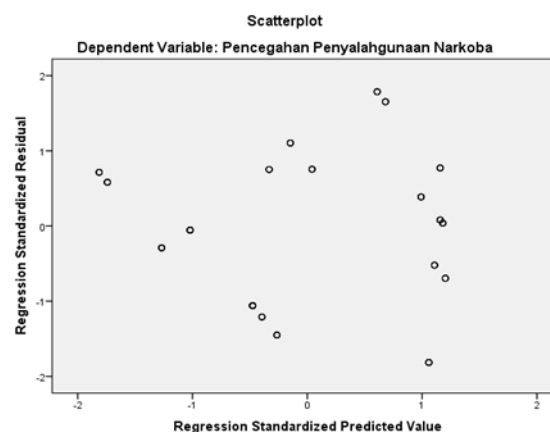
**Tabel 1. Hubungan antara pendidikan Agama dan perhatian orangtua terhadap pencegahan penyalahgunaan narkoba**

Statistik Deskriptif	Pendidikan P. Agama	P. Orangtua	Penyalahgunaan Narkoba
Maksimum	74	77	57
Minimum	59	55	49
Rata-rata	68,75	66,75	52,80
Median	70,00	67,00	53,00
Modus	70	60	50
Std. Deviasi	5,031	8,093	3,023

Sumber : data primer yang diolah

Dari tabel 1 dapat dilihat bahwa Pendidikan agama tergolong cukup tinggi karena nilai mean, median dan modus mendekati skor maksimal yang mungkin dicapai variabel motivasi yaitu 74. Variabel perhatian orangtua juga tergolong cukup tinggi karena nilai mean, median dan modus mendekati skor maksimal yang mungkin dicapai variabel motivasi yaitu 77. Pencegahan penyalahgunaan narkoba dapat dikatakan sedang, karena terlihat dari nilai mean, median, dan modus yang nilainya masih agak jauh dari skor maksimum yang mungkin dicapai oleh variabel pencegahan penyalahgunaan narkoba yaitu senilai 57.

Sebelum dilakukan pengujian hipotesis, harus dilakukan pengujian asumsi yaitu uji persyaratan analisis data yang meliputi : uji normalitas, uji linearitas dan uji multikolinearitas. Pengujian normalitas dapat dilihat dari gambar diagram scatter plot untuk mengetahui distribusi data setiap variabel yang diteliti normal atau tidak. Pengujian dilakukan dengan menggunakan software SPSS 20.



**Gambar 2. Scatter Plot Diagram pencar**

Pada gambar tersebut menunjukkan bahwa pada data analisis tidak ada pola yang sistematis dari Z resid, berapapun nilai Z Pred, sehingga analisis ini menunjukkan bahwa tidak terdapat pola heterokedastisitas, sehingga asumsi data yang diolah adalah data homogen dapat terpenuhi dan distribusi sebaran data pada keadaan normal. Pengujian korelasi atau signifikan dapat dilihat pada tabel 2, yang menunjukkan bahwa variabel pendidikan Agama memiliki nilai  $t_{hitung} = 5,266 > t_{tabel} 1,662978$  dan sig.  $0,000 < 0,05$  maka dari hasil pengujian korelasi atau regresi, maka dapat disimpulkan bahwa terdapat pengaruh signifikan variabel bebas pendidikan agama (X1) terhadap pencegahan penyalahgunaan narkoba (Y).

Pengujian korelasi atau signifikan pada tabel 2, juga menunjukkan bahwa variabel perhatian orang tua memiliki nilai  $t_{hitung} = 11,119 > t_{tabel} 1,662978$  dan sig.  $0,000 < 0,05$  maka dari hasil pengujian korelasi atau regresi, maka dapat disimpulkan bahwa terdapat

pengaruh signifikan variabel perhatian orangtua (X2) terhadap pencegahan penyalahgunaan narkoba (Y). Sehingga dari hasil perhitungan SPSS 20,00 pada tabel 2, menunjukkan perolehan  $t_{hitung}$  (X1) = 5,266 dan  $t_{hitung}$  (X2) = 11,119, menggambarkan bahwa ada pengaruh antara pendidikan agama (X1) dan perhatian orangtua (X2) secara bersama-sama terhadap pencegahan penyalahgunaan narkoba (Y), dimana besaran koefisien regresi dan tingkat signifikansi pendidikan agama sama besar daripada perhatian orangtua.

**Tabel 2. Ringkasan hasil uji korelasi**

Variabel	Skor	<i>p</i>	Keterangan
X <sub>1</sub> y	$t_{hit} = 5,266$	0,882	Signifikan
X <sub>2</sub> y	$t_{hit} = 11,119$	0,777	Signifikan

Sumber : data primer yang diolah

Uji Multikolinearitas menggunakan koefisien VIF (Variation Inflation Factor) untuk menguji hubungan antar variabel bebas atas ada atau tidaknya hubungan yang kuat antara variabel pendidikan agama dan perhatian orangtua. Pengujian dilakukan dengan menggunakan software SPSS 20,00 berdasarkan dengan kriteria pengujian jika VIF atau tolerance menjauhi angka 1, maka terdapat masalah multikolinieritas dan sebaliknya jika VIF atau Tolerance mendekati angka 1 berarti tidak terdapat masalah multikolinieritas (Suparman, 2014:70), data pada penelitian ini TOL = 0,738 dan VIF = 1,355 yang mendekati angka 1, menunjukkan tidak terjadi masalah multikolinearitas artinya adalah Hasil penelitian ini menunjukkan tidak terdapat hubungan yang kuat antara variabel bebas (x1) pendidikan agama dengan (x2) perhatian orangtua, maka analisis regresi dapat digunakan dalam penelitian ini.

**Tabel 3. Hasil Uji Multikolinieritas**

Variabel	Tol	VIF	Keterangan
Motivasi belajar & kecerdasan Interpersonal	0,738	1,355	Tidak terjadi masalah multi-kolinearitas

Sumber : Data primer yang diolah.

Setelah semua asumsi pernyataan analisis data terpenuhi, selanjutnya dilakukan perhitungan pengujian hipotesis, yaitu dengan teknik korelasi dan regresi ganda, yang proses pengujiannya dilakukan dengan menggunakan program SPSS 20. Dari pengolahan data diperoleh besar koefisien korelasi sebesar 0,882 ; nilai ini mengindikasikan adanya korelasi yang sangat kuat antara pendidikan agama dan perhatian orangtua secara bersama-sama terhadap pencegahan penyalahgunaan narkoba. Secara bersama-sama pendidikan agama dan perhatian orangtua memberi pengaruh sebesar 88,2 % terhadap pencegahan penyalahgunaan narkoba, dimana sisanya dipengaruhi oleh faktor lain yang tidak dibahas dalam penelitian ini.

Secara individu, signifikansi setiap variabel bebas terhadap variabel terikat ditunjukkan melalui nilai  $t_{hitung}$  atau signifikansinya. Hasil perhitungan menunjukkan bahwa setiap variabel bebas diperoleh  $p < 0,05$  ; sehingga dapat disimpulkan secara individu setiap variabel bebas memberikan pengaruh yang signifikan terhadap pencegahan penyalahgunaan narkoba. Persamaan regresi yang terbentuk adalah  $22,789 + 0,192X_1 + 0,252X_2$ . Hal ini diartikan bahwa jika pendidikan agama diabaikan maka pencegahan penyalahgunaan narkoba 22,789; setiap penambahan 1 point pada pendidikan agama akan menambah pencegahan penyalahgunaan narkoba sebesar 0,192 ; dan setiap penambahan 1 point pada perhatian orangtua maka akan menambah pencegahan penyalahgunaan narkoba sebesar 0,252. Hasil uji signifikansi koefisien regresi diperoleh nilai  $F_{hitung} = 143,096$  dengan Sig. = 0,000 ; sehingga dapat disimpulkan bahwa koefisien regresi yang terbentuk signifikan, yaitu secara bersama-sama pendidikan agama dan perhatian orangtua memberikan pengaruh yang signifikan terhadap pencegahan penyalahgunaan narkoba.

## Pembahasan

Penelitian ini berhasil menemukan dan mengkonfirmasi bahwa pendidikan agama dan perhatian orangtua memberikan dampak yang baik dan berarti bagi pencegahan penyalahgunaan narkoba.

Dengan pendidikan agama dan berpegang teguh untuk mengikuti seluruh aturanNya, maka manusia kuat selalu berjalan di jalan yang benar, tidak tergiur fatamorgana dunia yang sesaat, tidak kehilangan arah tujuan hidup hakiki karena sejatinya agama adalah pedoman / tuntunan / aturan hukum yang ditetapkan Allah untuk kebaikan manusia agar tidak menyia-nyikan kesempatan hidup guna mencapai kebahagiaan hakiki.

Alqur'an Al Karim dan Hadist memerintahkan manusia agar menjadi orangtua yang baik / teladan bagi anaknya agar menjadi manusia baik sesuai tuntunan agama. Sesibuk apapun orangtua, mereka harus semaksimal mungkin memberikan waktu untuk perhatian yang berkualitas bagi anak-anaknya, karena memenuhi kebutuhan anak bukan hanya materi semata, tetapi juga perhatian, bimbingan, arahan dan contoh keteladanan.

Terkadang, perhatian orangtua salah diungkapkan/diartikan oleh anak, lalu menjadikan mereka berontak / melawan, karena itulah orangtua dituntut untuk mampu mengungkapkan bentuk perhatian sesuai kebutuhan mereka, misalkan saja, ketika anak masih kecil maka bentuk perhatian kita adalah selalu mengawasi dan menuntunnya kemana saja melangkah, memberi nasehat secara otoriter, namun ketika anak sudah remaja, kita dapat memberikan perhatian dengan cara lain, yaitu tetap mengawasi tanpa bersikap otoriter dan arogan, mendengarkan semua keluhan kesah, tidak memojokan apapun alasannya, memberikan nasihat solusi terbaik

dengan komunikasi lebih santai, suasana nyaman seperti hubungan dengan sahabat, sehingga anak terbuka atas segala yang terjadi padanya, siapa temannya, apa yang sedang dihadapinya dan sebagainya, dengan demikian perhatian orangtua dan anak akan dapat berjalan baik dan mencegah anak bergaul dengan lingkungan buruk.

Bahaya Penyalahgunaan Narkoba, bukan hanya merusak tubuh, tetapi juga masa depan, memang pada realitanya selain pendidikan agama dan perhatian orang tua, masih ada faktor lain pendorong penyalahgunaan narkoba yang muncul dari dalam diri yang bersangkutan atau dari lingkungan tempatnya berada, yaitu faktor Pengendalian diri yang lemah, Kondisi kehidupan keluarga yang tidak bahagia, Temperamen yang sulit, Mengalami gangguan perilaku, Suka menyendiri dan berontak, Prestasi sekolah yang rendah, Tidak di terima di kelompok tertentu, atau berteman dengan pemakai.

Secara garis besar penyalahgunaan narkoba terjadi karena **(1).Faktor individual** yaitu Kebanyakan dimulai saat remaja, karena biasanya mereka sedang mengalami perubahan biologi, psikologi maupun sosial yang pesat. Dan ciri-ciri remaja yang beresiko lebih besar menggunakan Narkoba adalah remaja yang merasa kurang percaya diri, mudah kecewa, agresif, murung, pemalu, pendiam dan sebagainya. **(2). Faktor Lingkungan** meliputi faktor keluarga dan lingkungan pergaulan yang kurang baik di sekitar rumah, sekolah, teman sebaya, maupun masyarakat, seperti komunikasi orang tua dan anak yang kurang baik, perceraian, orang tua terlampau sibuk, acuh, orang tua otoriter dan sebagainya, dan itu semua bisa kita cegah jika kita mulai dari diri sendiri dan keluarga terdekat untuk meningkatkan kualitas faktor individual dan faktor lingkungan sehingga

tidak ada celah bagi pengedar narkoba atau orang-orang jahat yang ingin mempengaruhi anak keturunan kita.

Narkoba sangat mengancam generasi penerus bangsa dan lebih ironisnya adalah jumlah pemakai narkoba semakin meningkat dari tahun ketahun, padahal kita semua sama-sama mengetahui bahwa narkoba berdampak buruk bagi masa depan bersama. Penyalahgunaan narkoba dapat terjadi pada siapa saja, baik pada kalangan remaja, anak-anak atau bahkan mungkin juga menjerat orang yang sudah berkeluarga, diantaranya karena kerusakan akhlak yang kurang bekal pendidikan agama, kehidupan keluarga yang tidak harmonis, tidak bermoral, konflik orangtua, perceraian, kelalaian orangtua dalam merawat anak, penanaman keimanan yang kurang, sehingga jika anak sampai salah arah terjerumus dalam limbah dosa, terjerat narkoba maka orangtua adalah pihak pertama yang harus bertanggungjawab, karena disadari atau tidak, sesungguhnya kualitas keluarga penting dalam membangun masyarakat ideal yang mewujudkan sosok individu berprikebadian istimewa untuk kemaslahatan bersama.

Fakta bahwa pemerintah / petugas dinas kesehatan juga sudah menginfokan tentang bahaya narkoba ke berbagai media massa secara luas seperti surat kabar, majalah, radio, TV, spanduk dan sebagainya. Maka disinilah pendidikan agama dan perhatian orangtua harus serius lebih ditingkatkan untuk mencegah terjadinya penyalahgunaan narkoba, karena dengan pondasi agama yang kuat didukung perhatian intens orangtua, anak-anak akan memiliki keteguhan iman, tekad kuat, dan akal sehat yang dapat memilih memutuskan semua yang terbaik dalam hidup, sehingga tidak mudah terjerumus dalam hal negatif apalagi terjerat dalam penyalahgunaan narkoba

Dr. H. Samsu Uwes, M.Pd. mengatakan bahwa: Masa depan kualitas kehidupan suatu generasi, terkait dan sangat dipengaruhi oleh suasana kehidupan keluarga masa kini. Mutu moral kehidupan yang telah melembaga dalam suatu rumah tangga ditentukan dengan berkualitas atau tidaknya realisasi menjalankan perintah agama dan seberapa intens perhatian dan dukungan yang diberikan oleh orang tua dan antar anggota keluarga yang pada akhirnya dapat mempengaruhi moral anak keturunannya (karakter), bila kualitas moral dan karakter suatu keluarga tinggi, akan tinggi pula peluang keberhasilan anak keturunannya, demikian juga sebaliknya. (Mimbar pendidikan, 2004:34). Artinya pencegahan penyalahgunaan narkoba dapat dilakukan mulai dari keluarga kita dengan cara membekali anak dengan pendidikan agama yang baik dan perhatian orang tua yang memfasilitasi pencapaian kesuksesan dengan tetap berpedoman hidup sesuai nilai-nilai mulianya suatu ajaran agama.

## **PENUTUP**

### **Simpulan**

*Pertama*, terdapat pengaruh pendidikan agama terhadap pencegahan penyalahgunaan narkoba, yang diartikan semakin tinggi pendidikan agama, maka semakin tinggi pencegahan penyalahgunaan narkoba. *Kedua*, terdapat pengaruh perhatian orangtua terhadap pencegahan penyalahgunaan narkoba, yang diartikan semakin tinggi perhatian orangtua, maka semakin tinggi pencegahan penyalahgunaan narkoba. *Ketiga*, terdapat pengaruh pendidikan agama dan perhatian orangtua terhadap pencegahan penyalahgunaan narkoba, yang diartikan semakin tinggi



pendidikan agama dan perhatian orangtua maka semakin tinggi pencegahan penyalahgunaan narkoba.

### **Saran**

Dari hasil penelitian ini, maka penulis memberikan beberapa saran sebagai berikut:

- Pemerintah, melalui Kementrian Pendidikan dan Kebudayaan membuat kebijakan dan pengaturan untuk peningkatan pendidikan agama disemua sendi kehidupan, membina/meningkatkan kualitas pelaksanaan kurikulum pendidikan dalam kehidupan realitas sehari-hari, peningkatan kualitas para guru agar dapat menjadi teladan bagi anak didiknya, dan kualitas para anak didik yang telah lulus dari pendidikannya dan akan memulai kehidupan rumahtangga agar mampu menjadi orangtua berkualitas sebagai teladan bagi anak-anaknya dan mampu mencetak tunas-tunas bangsa yang lebih berkualitas tinggi dari orangtuanya.
- Kampus / sekolah bekerjasama dengan dinas pendidikan dan instansi terkait untuk memberikan pendidikan, pelatihan dan pengembangan atas beragam program kegiatan berkualitas agar anak didik terbiasa mengisi waktu untuk berfikir, berkarya dan beraktivitas hal-hal yang positif dalam setiap kegiatannya, sehingga mereka tidak salah melakukan aktivitas kegiatan dalam mengisi waktunya, lebih selektif dalam berteman dan bergaul, lebih berprestasi secara jujur dan optimal.
- Orangtua, seharusnya tidak berhenti untuk belajar dan secara maksimal menanamkan pentingnya nilai-nilai mulia agama sejak dini dalam keluarga, walaupun mungkin sangat sibuk

berkarier, tetapi tetap mampu memberikan perhatian terbaiknya, sehingga secara optimal dapat menciptakan anak-anak sebagai tunas bangsa dan generasi penerus yang berkesadaran agama, teguh menjalankan tuntunan agama dalam setiap aktivitasnya, memiliki sosok pribadi yang berkualitas, sehingga mereka dapat meraih kesuksesan hakiki dengan penuh kebahagiaan dunia akhirat.

- Mahasiswa, harus terus komitmen untuk menjalankan agama sebagai pedoman hidupnya untuk melakukan semua yang terbaik sesuai kemampuan yang ada, dapat memberi banyak hal yang bermanfaat untuk sesama, selalu berfikir dan beraktivitas positif sehingga tidak mudah terjerat atas hal yang negatif seperti narkoba dan tidak mengalami kegagalan karena salah bergaul, yang pada akhirnya mereka semua dapat menjadi generasi penerus bangsa yang berkualitas, cerdas, tangguh dimasa datang untuk berperan aktif dalam memajukan kesejahteraan bangsa dan negara Indonesia.

## DAFTAR PUSTAKA

Alqur'an Al Karim

Sri Esti Wuryani Djiwandono, (2008), *Psikologi Pendidikan*, Edisi Revisi, Grasindo, Jakarta : Gramedia Widiasarana Indonesia.

Mohamad Baharu, Syamsul Rizal Hamid, (2015), *"Buku Pintar Hadits "*, Qibla, PT. BIP, Jakarta.

Permadi Alibasyah, (2000), *"Bahan Renungan Kalbu"*, Yayasan Mutiara Tauhid, Jakarta.

Abdullah Nashih, (2016), *"Pendidikan Anak Dalam Islam"*, Fathan media prima, Depok.

Suparman, (2013), *"Aplikasi Komputer Dalam Penyusunan Karya Ilmiah"* PT. Pustaka Mandiri, Tangerang.

Sudarsono, (2005), *"Kenakalan Remaja"*, Rineka Cipta, Jakarta.

Hari Sasangka, (2003), *"Narkotika Dan Psikotropika "*, CV. Mandar Maju, Bandung.

Subagyo Partodihardjo, (2010), *"Kenali Narkoba dan Musuh penyalahgunaannya"*, Erlangga, Jakarta.

Soetjningsih, (2004), *"Tumbuh Kembang Remaja dan Permasalahannya"*, PT. Sagung Seto, Jakarta.

Sarlito Wirawan Sarwono, (2006), *"Psikologi Remaja "*, Rajawali Pers, Jakarta.

Vikram Vatel, (2009), *"Ketika Tidak Ada Psikiater"*, NAD, Aceh

Kartini Kartono, (2008), *"Kenakalan Remaja"*, Rajawali Pers, Jakarta.

Mohamad Ali, Asrori, (2008), *"Psikologi Remaja – Perkembangan Peserta Didik"*, Bumi Aksara, Jakarta.

Sri Esti Wuryani Djiwandono, (2008), *"Psikologi Pendidikan "*, Edisi Revisi Grasindo, Gramedia Widiasarana Indonesia, Jakarta.  
[www.bnn.go.id](http://www.bnn.go.id)

Caroline Damanik, Ira Rachmawati, (2016), Kompas, Banyuwangi.