

PENENTUAN KAPASITOR PADA *SELF EXCITED INDUCTION GENERATOR* (SEIG) TIGA FASA UNTUK PENGOPERASIAN BEBAN SATU FASA DENGAN ALGORITMA KUNANG-KUNANG

Nita Indriani Pertiwi¹, Iqra Bismirabbika Pratama P.², Wahyu Kunto W.³ dan Aulia Rahma A.⁴

^{1,3,4}Universitas Pertamina,
²Institut Teknologi Kalimantan
E-mail: nitaindrianipertiwi@gmail.com

ABSTRACT

Self Excited Induction Generator (SEIG) is widely used in isolated area due to the ability to produce excitation independently without having to connect with the grid. Often SEIG operates as single phase to adjust load condition in isolated area. Three phase SEIG is able to operated as single phase, but this condition causes derating on the machine due to stator unbalance. This research proposed optimal sizing of excitation capacitor for three phase SEIG operated in single phase load. Optimal sizing of excitation capacitor is aimed to maximize SEIG capacity by considering operation limit of current and voltage stator. Firefly Algorithm (FA) is used to optimize capacitor size. Optimization result is verified through simulation on a three phase induction machine, 0.75kW, 380V, 50Hz, 4 poles. Simulation results show that proposed method is able to increased output power of SEIG up to 36%.

Keywords: Capacitor, SEIG, Firefly Algorithm

ABSTRAK

Self Excited Induction Generator (SEIG) secara luas digunakan pada wilayah terisolasi karena mampu menghasilkan eksitasi tanpa terkoneksi dengan grid. Sering kali SEIG beroperasi satu fasa untuk menyesuaikan kondisi pembebanan yang ada di wilayah terisolasi. Penggunaan SEIG tiga fasa untuk pengoperasian satu fasa dapat dilakukan, namun menyebabkan penurunan kapasitas pada mesin akibat kondisi tidak seimbang pada stator. Pada penelitian ini dilakukan penentuan nilai optimal dari kapasitor eksitasi untuk SEIG tiga fasa yang beroperasi di beban satu fasa. Penentuan nilai optimal kapasitor bertujuan untuk memaksimalkan kapasitas SEIG dengan mempertimbangkan batas pengoperasian arus dan tegangan pada belitan stator. Algoritma Kunang-kunang digunakan untuk mencari nilai optimal kapasitor. Hasil optimisasi diuji melalui simulasi pada mesin induksi 3 fasa, 0.75kW, 380 V, 50 Hz, 4 kutub. Hasil simulasi menunjukkan bahwa metode yang diusulkan mampu meningkatkan kapasitas daya output SEIG hingga 36%.

Kata kunci: Kapasitor, SEIG, Algoritma Kunang-kunang

1. PENDAHULUAN

Keterbatasan kapasitas mesin induksi satu fasa di pasaran, mendorong para pengguna memanfaatkan *Self Excited Induction Generator* (SEIG) tiga fasa untuk menyuplai beban satu fasa di wilayah terpencil. Penggunaan SEIG ini dapat dilakukan dengan memanfaatkan salah satu belitan mesin induksi, namun hanya 30% dari kapasitas rating mesin yang dapat dimanfaatkan. Selain itu timbul permasalahan lain seperti kondisi tidak seimbang di belitan stator serta sangat sulit untuk mendapatkan tegangan terbangkit yang sesuai dengan rating mesin. Untuk mengatasi permasalahan-permasalahan tersebut, pemilihan kapasitor eksitasi yang tepat menjadi hal penting untuk diteliti.

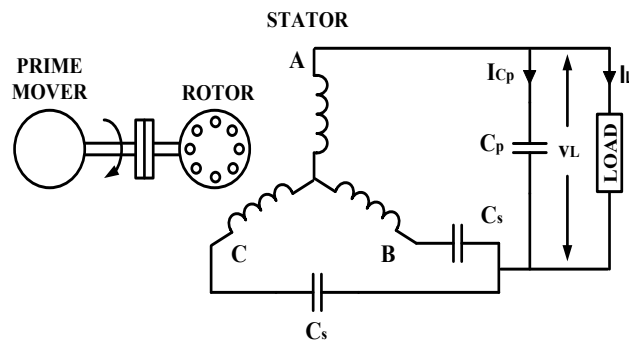
Berbagai metode telah dikembangkan untuk meneliti kapasitor eksitasi pada SEIG. Metode *Rung-Kutta*, *Eigenvalue* serta perhitungan kapasitor secara *on-line* telah diteliti melalui beberapa penelitian sebelumnya [1-3]. Namun ketiga penelitian tersebut hanya melakukan analisis pemanfaatan SEIG untuk menyuplai beban tiga fasa. Penelitian untuk beban satu fasa mulai dilakukan oleh Alolah dan Alkanhal melalui penelitian [4]. Pada penelitian tersebut, diusulkan metode optimisasi *Sequential Genetic*/optimisasi *Gradient* sebagai metode untuk menyelesaikan permasalahan optimisasi kapasitor. Namun penelitian ini hanya membahas optimisasi kapasitor SEIG dalam kondisi belitan stator terhubung *delta*. Nilai minimum dan maksimum kapasitor pada belitan *wye* telah dikembangkan oleh Mahato dkk pada penelitian [5]. Pada penelitian ini diusulkan sebuah metode pendekatan *eigenvalue* dan sensitivitas *eigenvalue*. Metode yang diusulkan pada penelitian ini sederhana dan mampu menyelesaikan permasalahan persamaan polinomial orde tinggi yang selama ini umum digunakan. Meskipun metode yang diusulkan sederhana, nilai minimum dan maksimum kapasitor dari penelitian yang dilakukan tidak memperhatikan kondisi tegangan dan arus pada belitan stator SEIG. S.S.Murthy dkk pada [6] telah menjelaskan berbagai topologi pemasangan kapasitor eksitasi dengan memperhatikan kondisi tegangan dan arus tak seimbang pada SEIG. Pada penelitian ini, topologi pemasangan kapasitor yang diteliti tidak hanya diterapkan pada hubungan belitan *wye* namun juga pada belitan *delta*. Dari penelitian tersebut diketahui bahwa topologi yang lebih baik untuk SEIG tiga fasa yang menyuplai beban satu fasa adalah dengan menggunakan dua buah kapasitor seri dan satu buah kapasitor paralel. Meskipun demikian, penelitian ini lebih terfokus pada pemilihan topologi kapasitor untuk mengatasi kondisi tak seimbang pada belitan stator, sehingga belum memaparkan metode untuk menentukan nilai kapasitor yang optimal.

Dengan melihat perkembangan penelitian yang ada, maka pada penelitian ini akan menyajikan penentuan nilai kapasitor eksitasi pada SEIG tiga fasa untuk menyuplai beban satu fasa. Penentuan nilai kapasitor dilakukan dengan proses optimisasi dengan bantuan *artificial intelligent* yaitu algoritma kunang-kunang. Melalui penggunaan metode optimisasi ini, nilai kapasitor yang diperoleh akan membuat SEIG dapat beroperasi dengan daya semaksimal mungkin tanpa melewati batas arus dan tegangan tidak seimbang yang diizinkan.

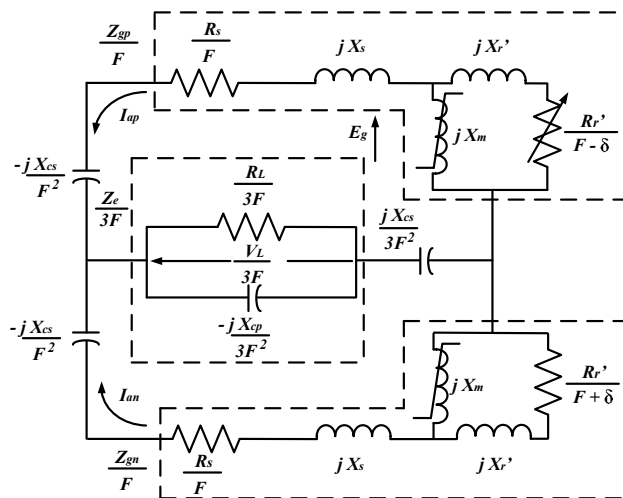
2. DASAR TEORI /MATERIAL DAN METODOLOGI/PERANCANGAN

2.1 Skema *Self Excited Induction Generator* (SEIG)

Pemodelan SEIG tiga fasa untuk pembebanan satu fasa ditunjukkan oleh Gambar 1. Belitan stator terkoneksi *wye*, serta digunakan tiga buah kapasitor, masing-masing adalah sebuah kapasitor paralel (C_p) dan dua buah kapasitor seri (C_s). Penggunaan tiga kapasitor ini memungkinkan SEIG tiga fasa untuk beroperasi satu fasa seperti yang ditunjukkan pada Gambar 1.



Gambar 1. Pemodelan SEIG Tiga Fasa untuk Beban Satu Fasa



Gambar 2. Pemodelan SEIG Tiga Fasa untuk Beban Satu Fasa

- X_{cs} : Reaktansi kapasitor C_s (pu)
- X_{cp} : Reaktansi kapasitor C_p (pu)
- X_m : Reaktansi magnetisasi per fasa (pu)
- F : Frekuensi generator (pu)
- R_s : Resistansi per fasa stator (pu)
- R_r' : Resistansi per fasa rotor (pu)
- X_s : Reaktansi per fasa stator (pu)
- X_r' : Reaktansi per fasa rotor (pu)
- R_L : Resistansi beban (pu)
- δ : Kecepatan putar rotor (pu)
- Z_{gp} : Komponen urutan positif SEIG (pu)
- Z_{gn} : Komponen urutan negatif SEIG (pu)
- Z_e : Impedansi ekuivalen antara beban dan kapasitor C_p

Pengoperasian SEIG tiga fasa untuk menyuplai beban satu fasa akan menyebabkan kondisi tidak seimbang pada belitan stator. Dengan kondisi tersebut, maka rangkaian ekuivalen memiliki dua komponen yaitu komponen positif dan komponen negatif seperti yang ditunjukkan oleh Gambar 2. Persamaan lebih terperinci untuk memperoleh rangkaian ekuivalen dapat dilihat pada referensi [7]. Parameter-parameter yang dibutuhkan dalam memodelkan SEIG diperoleh dengan melakukan

pengujian pada tanpa beban, *DC* dan *Locked Rotor* [8]. Pengujian dilakukan pada mesin induksi 3 fasa yang digunakan. Parameter hasil pengujian ditunjukkan oleh Tabel 1.

Tabel 1. Parameter Mesin Induksi

| Parameter | Nilai |
|-------------|----------------|
| R_s | 11,14 Ω |
| R'_r | 6,37 Ω |
| X_s | 15,57 Ω |
| X'_r | 15,57 Ω |
| X_{m-max} | 303,8 Ω |

Pemodelan SEIG dilakukan dalam satuan per unit sehingga semua parameter mesin induksi pada Tabel 2 akan dikonversi menjadi satuan per unit. Nilai rating mesin induksi di Tabel 1 digunakan sebagai nilai *base* untuk mengubah satuan parameter mesin induksi menjadi per unit.

2.2 Pemodelan Kondisi *Steady State* SEIG dengan Metode Impedansi

Pemodelan kondisi *steady state* SEIG pada dasarnya dapat dilakukan dengan dua metode, yaitu metode impedansi dan metode admitansi. Namun pada penelitian ini akan digunakan metode impedansi untuk melakukan pemodelan SEIG dengan beban satu fasa. Mengacu pada Gambar 2, pada rangkaian ekivalen SEIG terbagi menjadi 3 jenis impedansi yaitu impedansi komponen urutan positif (Z_{gp}/F), impedansi komponen urutan negatif (Z_{gn}/F) serta impedansi beban dan kapasitor ($Z_e/3F$). Pembagian impedansi ini bertujuan untuk mempermudah dalam melakukan perhitungan impedansi total dari SEIG.

$$\frac{Z_{gp}}{F} = \left(\frac{R_s}{F} + jX_s \right) + \left[\frac{(jX_m) \left(\frac{R'_r}{F - \delta} + jX'_r \right)}{\frac{R'_r}{F - \delta} + j(X_m + X'_r)} \right] \quad (1)$$

$$\frac{Z_{gn}}{F} = \left(\frac{R_s}{F} + jX_s \right) + \left[\frac{(jX_m) \left(\frac{R'_r}{F + \delta} + jX'_r \right)}{\frac{R'_r}{F + \delta} + j(X_m + X'_r)} \right] \quad (2)$$

$$\frac{Z_e}{3F} = \frac{\left(\frac{R_L}{3F} \right) \left(-\frac{jX_{cp}}{3F^2} \right)}{\left(\frac{R_L}{3F} \right) + \left(-\frac{jX_{cp}}{3F^2} \right)} \quad (3)$$

Dengan menggunakan tiga impedansi pada persamaan diatas, maka impedansi total dari SEIG untuk beban satu fasa dapat diperoleh seperti yang ditunjukkan pada persamaan (4).

$$Z = \left(\frac{Z_{gp}}{F} - \frac{jX_{cs}}{F^2} \right) + \left[\frac{\left(\frac{Z_{gn}}{F} - \frac{jX_{cs}}{F^2} \right) \left(\frac{Z_e}{3F} + \frac{jX_{cs}}{3F^2} \right)}{\left(\frac{Z_{gn}}{F} - \frac{jX_{cs}}{F^2} \right) + \left(\frac{Z_e}{3F} + \frac{jX_{cs}}{3F^2} \right)} \right] \quad (4)$$

2.3 Penentuan Nilai Frekuensi dan Reaktansi Magnetisasi

Performa dari SEIG akan bervariasi sesuai dengan kondisi beban, kapasitor dan kecepatan rotor. Untuk mengetahui performa SEIG tersebut, sebelumnya perlu dilakukan perhitungan frekuensi (F) dan

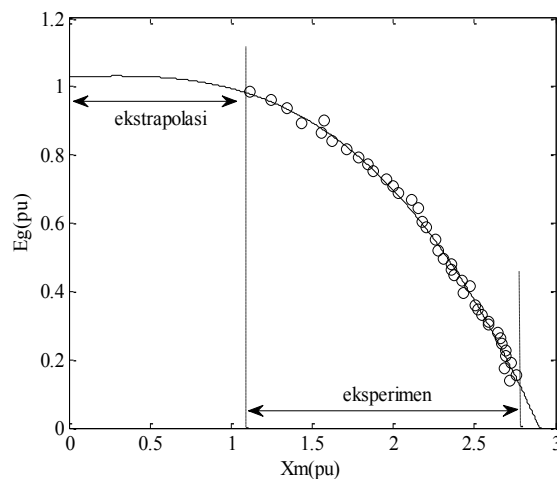
reaktansi magnetisasi (X_m). Salah satu komponen yang penting dalam performa SEIG adalah pembangkitan daya. Agar proses pembangkitan daya pada SEIG dapat terjadi, maka SEIG harus memenuhi kondisi pada persamaan (5).

$$ZI_{ap} = 0 \tag{5}$$

Pada saat proses pembangkitan daya, I_{ap} tidak akan bernilai 0. Dengan demikian agar persamaan (5) terpenuhi, nilai Z akan bernilai 0 saat proses pembangkitan daya. Dari persamaan (4) terlihat bahwa Z memiliki nilai riil dan imajiner. Pada kondisi Z bernilai 0, baik komponen riil dan imajiner juga harus bernilai 0. Pemisahan bagian riil dan imajiner dari Z akan menghasilkan dua persamaan tidak linier. Dua variabel yang tidak diketahui pada persamaan tersebut adalah F dan X_m . Kedua nilai ini diperoleh dengan menyelesaikan persamaan linier dengan bantuan *software*.

2.4 Perhitungan Performa SEIG

Proses eksperimental dilakukan pada penelitian ini. Selain untuk memperoleh parameter mesin, seperti yang telah disebutkan pada sub bab sebelumnya, proses eksperimental juga dibutuhkan untuk memperoleh kurva karakteristik mesin induksi. Kurva ini dibutuhkan untuk memperoleh nilai tegangan terbangkit (E_g). Kurva karakteristik merupakan kurva antara E_g dan X_m , yang diperoleh dengan mengoperasikan mesin induksi pada kondisi tanpa beban. Dalam melakukan plot kurva, dilakukan ekstrapolasi untuk memperpanjang kurva pada tegangan yang lebih tinggi yang tidak dapat dilakukan saat pengujian.



Gambar 3. Kurva Karakteristik E_g terhadap X_m

Fungsi E_g dan X_m dapat diperoleh dengan menggunakan kurva pada Gambar 3. Fungsi ini berfungsi untuk memperoleh nilai E_g pada kondisi berbagai beban. Adapun fungsi yang digunakan ditunjukkan persamaan (6).

- (1) $0,96 < X_m$ $E_g = 1$
- (2) $0,975 < X_m < 2,9$ $E_g = -0,041491X_m^3 - 0,007163X_m^2 + 0,015263X_m + 1,0287$ (6)
- (3) $X_m > 2,9$ $E_g = 0$

Setelah memperoleh data-data yang dibutuhkan yaitu parameter mesin, E_g , F dan X_m maka dapat dilakukan analisis performa dari SEIG. Performa yang akan diamati dengan perubahan kondisi beban adalah tegangan *output*, arus di stator, daya *output* serta efisiensi, seperti ditunjukkan pada persamaan (7-12). Seluruh persamaan ini diperoleh dengan menggunakan rangkaian ekuivalen SEIG pada Gambar 2. Penurunan lebih terperinci dari mengenai performa SEIG dapat dilihat pada referensi [10].

$$I_{ap} = \frac{E_g}{\frac{R_s}{F} + jX_s - jX_{cs} + \frac{\left(\frac{Z_{gn}}{F} - j\frac{X_{cs}}{F^2}\right)\left(\frac{Z_e}{3F} + j\frac{X_{cs}}{3F^2}\right)}{\frac{Z_e}{3F} + \frac{Z_{gn}}{F} - j\frac{2X_{cs}}{3F^2}}} \quad (7)$$

$$I_{an} = -\frac{\frac{Z_e}{3F} + j\frac{X_{cs}}{3F^2}}{\frac{Z_e}{3F} + \frac{Z_{gn}}{F} - j\frac{2X_{cs}}{3F^2}} I_{ap} \quad (8)$$

$$I = -\frac{-j\frac{X_{cs}}{F^2}}{\frac{R_L}{F} - j\frac{X_{cp}}{F^2}} (I_{ap} + I_{an})$$

(9)

$$V = R_L I \quad (10)$$

$$P_o = R_L |I|^2 \quad (11)$$

$$P_{in} = P_{input}^+ + P_{input}^- \quad (12)$$

$$P_{in} = 3I_r^+ \frac{R_r'}{F - \delta} + 3I_r^- \frac{R_r'}{F + \delta}$$

2.5 Penentuan Nilai Optimal Kapasitor dengan Algoritma Kunang-Kunang

Kapasitor eksitasi merupakan komponen yang penting dalam pengoperasian SEIG. Dengan nilai kapasitor yang tepat, maka SEIG dapat bekerja dan menghasilkan tegangan. Pemilihan nilai kapasitor dapat dilakukan secara manual, yaitu dengan menggunakan nilai X_m yang diperoleh melalui pengujian. Selanjutnya diasumsikan bahwa nilai kapasitansi kapasitor yang dibutuhkan adalah sama besar dengan nilai X_m seperti ditunjukkan oleh persamaan (13).

$$X_m = X_c \quad (13)$$

Penggunaan kapasitor dengan perhitungan diatas belum menghasilkan kondisi terbaik pada SEIG 3 fasa untuk beban satu fasa. Hal ini dikarenakan, untuk dapat menghasilkan daya maksimal, SEIG beroperasi melebihi batas tegangan dan arus yang diizinkan.

Penggunaan algoritma kunang-kunang untuk menentukan nilai kapasitor bertujuan agar SEIG dapat dibebani lebih dari 30% dari kapasitas rating. Pada kondisi pembebanan tersebut diharapkan SEIG tetap beroperasi pada kondisi arus dan tegangan yang diizinkan. Penentuan nilai kapasitor dengan algoritma kunang-kunang merupakan sebuah proses optimisasi dan membutuhkan sebuah fungsi objektif. Fungsi objektif yang digunakan pada penelitian ini adalah untuk mendapatkan nilai Z yang bernilai 0. Dengan demikian fungsi objektif yang digunakan merupakan fungsi minimum seperti yang ditunjukkan persamaan (14).

$$\text{Minimize } Z(X_m, F) \quad (14)$$

Dalam mencari nilai kapasitor yang optimal, algoritma akan memiliki batasan (*constraint*) yang tidak boleh dilanggar. Batasan tersebut adalah nilai tegangan dan arus pada belitan stator mesin.. Batasan dari optimisasi yang dilakukan adalah sebagai berikut.

(a) Batas arus belitan stator

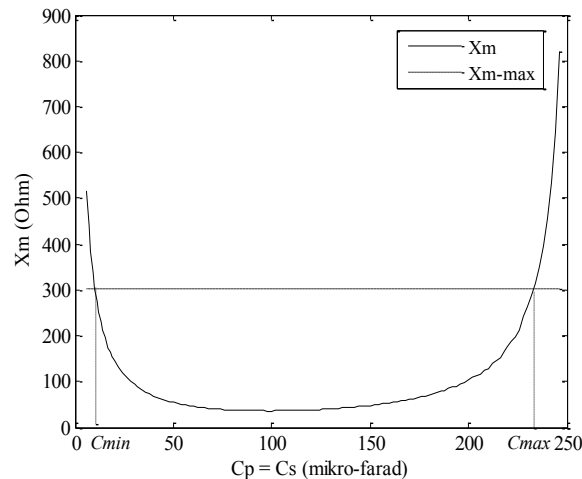
$$I_i \leq I_{\max} \quad i = a, b, c$$

(b) Tegangan output

$$V_{\min} \leq V_L \leq V_{\max}$$

Batas maksimum dari arus (I_{\max}) yang digunakan diperoleh dari *nameplate* mesin yaitu 2,1A. Sementara batas tegangan *output* diperoleh dari standar yang berlaku yaitu -10% dari 220V untuk tegangan minimum dan +5% dari 220V untuk tegangan maksimum [10].

Selain arus dan tegangan, kapasitor yang dioptimisasi juga memiliki batasan nilai. Penentuan nilai maksimum dan minimum dilakukan agar pada nilai C_p dan C_s yang dipilih dapat terjadi proses *self excitation* pada SEIG. Proses *self excitation* pada SEIG dapat terjadi jika nilai X_m kurang atau sama dengan nilai X_m maksimum ($X_{m-\max}$) dari mesin induksi yang digunakan [6]. Nilai $X_{m-\max}$ telah diperoleh melalui pengujian yaitu sebesar 303,81ohm atau 2,9 pu. Nilai maksimum dan minimum dari C_p dan C_s diperoleh dengan memvariasikan nilai C_p dan C_s dan mengamati perubahan nilai X_m yang terjadi. Pada kondisi ini, diasumsikan nilai C_p dan C_s adalah sama.



Gambar 4. Kurva Karakteristik E_g terhadap X_m

Pengaruh variasi nilai C_p dan C_s terhadap X_m selanjutnya di plot dalam bentuk kurva seperti ditunjukkan pada Gambar 4. Dari kurva tersebut akan terdapat dua titik perpotongan antara kurva C_p , C_s dan X_m dengan nilai $X_{m-\max}$. Titik perpotongan di kiri merupakan nilai C_{\min} dari C_p dan C_s yaitu $10\mu\text{F}$, sementara titik perpotongan di kanan merupakan nilai C_{\max} yaitu $340\mu\text{F}$. Dengan fungsi objektif dan batasan yang telah ditentukan, maka penentuan kapasitor eksitasi dengan algoritma kunang-kunang dapat dilakukan. Langkah-langkah algoritma kunang-kunang yang dilakukan adalah sebagai berikut.

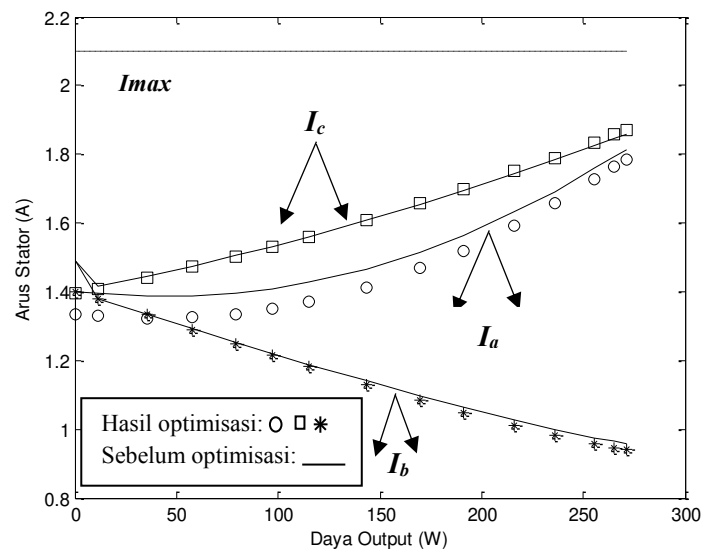
- (1) Menentukan jumlah kunang-kunang. Karena pada penelitian ini akan dilakukan optimisasi C_s dan C_p maka akan terdapat dua kunang-kunang.
- (2) Inisiasi posisi awal C_s dan C_p secara acak. Selanjutnya menetapkan posisi (x) selama iterasi.
 $x_j(i)$ = posisi partikel- j pada iterasi ke- i
 $j = 1, 2, \dots, n$
- (3) Hitung nilai *fitness* dari *objective function*, yaitu nilai Z . Karena *objective function* pada penelitian ini merupakan nilai minimum dari Z , maka akan dipilih C_s dan C_p dengan nilai *fitness* paling rendah.
- (4) Menghitung *update* posisi C_s dan C_p ke- j pada iterasi ke- i .
- (5) Melakukan pengecekan apakah solusi yang dihasilkan telah konvergen. Solusi dikatakan

konvergen ketika posisi C_s dan C_p menuju ke nilai yang sama. Jika belum, maka akan dilakukan pengulangan pada langkah ke (3) dan (4) dan iterasi akan diperbarui $i = i+1$.

3. HASIL DAN PEMBAHASAN

Analisis dari metode yang diajukan dilakukan berdasarkan hasil simulasi. Pada penelitian ini diasumsikan kecepatan dari SEIG adalah konstan yaitu 1500rpm dan beban yang digunakan adalah beban resistif murni. Perbandingan antara kinerja SEIG sebelum dan setelah optimisasi nilai kapasitor dilakukan untuk melihat pengaruh metode yang diajukan terhadap kinerja SEIG.

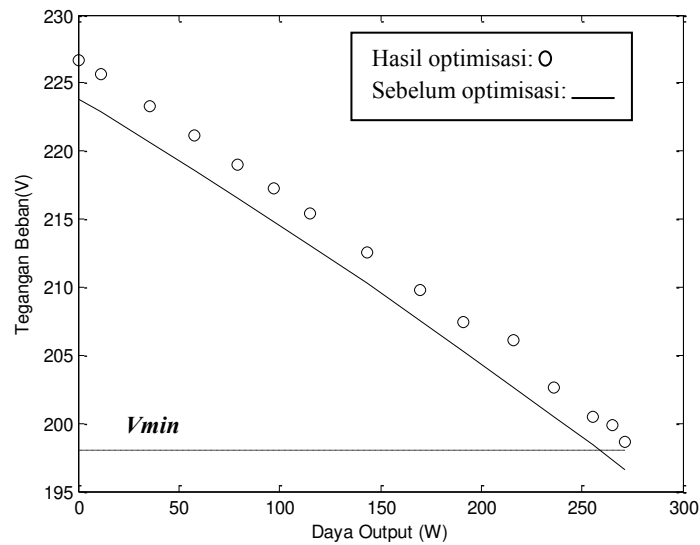
Pada kondisi sebelum optimisasi, kinerja SEIG dianalisis dengan menggunakan kapasitor C_p dan C_s masing-masing $20\mu\text{F}$. Nilai kapasitor dipilih dengan asumsi bahwa nilai kapasitor minimum yang dibutuhkan oleh SEIG adalah $\sim 18,76\mu\text{F}$ per fasa. Nilai ini diperoleh dengan menggunakan persamaan (15). Sementara itu pada kondisi optimisasi, digunakan C_p $19\mu\text{F}$ dan C_s $20\mu\text{F}$. Nilai kapasitor ini diperoleh berdasarkan hasil algoritma kunang-kunang. Analisis kinerja dilakukan mulai dari kondisi tanpa beban hingga berbeban. Beban dinaikkan secara perlahan hingga arus pada belitan stator mendekati nilai maksimum yaitu 2,1A. Dengan penggunaan kapasitor hasil algoritma kunang-kunang, SEIG dapat beroperasi hingga 36% dari daya rating yaitu sebesar 271W. Kondisi arus stator, tegangan di beban serta efisiensi saat pembebanan 36% ditunjukkan pada Gambar 5-7.



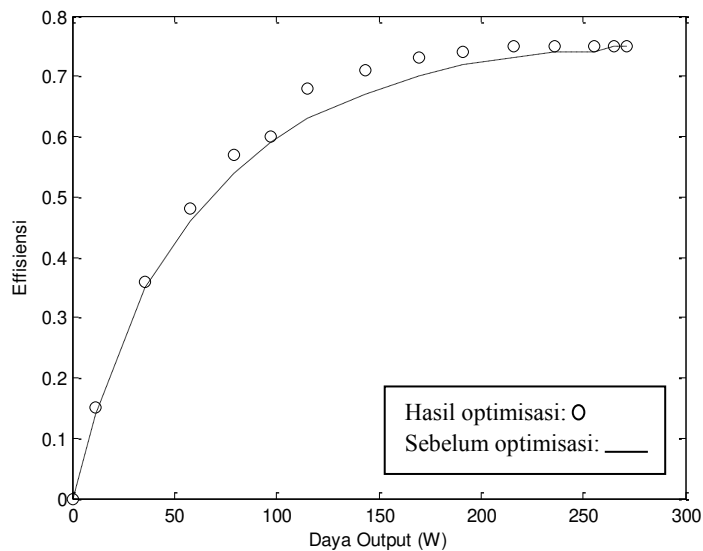
Gambar 5. Kurva Variasi Arus Fasa terhadap Perubahan Daya Output Sebelum Optimisasi

Gambar 5 menunjukkan kurva perbandingan antara arus fasa stator sebelum dan sesudah optimisasi. Selain itu ditampilkan pula nilai maksimum arus yang merupakan batas pengoperasian mesin. Dari kurva terlihat bahwa dengan pertambahan beban maka kondisi tidak seimbang pada belitan stator mulai terjadi. Pada kondisi pembebanan 36%, arus di ketiga fasa stator tidak melewati batas arus maksimum. Hal ini terjadi baik sebelum dan sesudah optimisasi. Pada kondisi setelah optimisasi nilai nilai I_a , I_b dan I_c masing-masing adalah 1,79 A, 0,94 A dan 1,87 A.

Gambar 6 menunjukkan kondisi tegangan beban pada kondisi pembebanan 36%. Seperti telah dijelaskan sebelumnya bahwa tegangan minimum yang dizinkan adalah 198V. Dari hasil simulasi yang dilakukan terlihat bahwa pada kondisi pembebanan maksimum, tegangan beban pada kondisi sebelum optimisasi melewati batas tegangan minimum yaitu bernilai 196V. Sementara pada kondisi setelah optimisasi tegangan beban masih dalam batas yang dizinkan yaitu 199V.



Gambar 6. Kurva Variasi Tegangan Output terhadap Perubahan Daya Output Sebelum Optimisasi



Gambar 7. Kurva Efisiensi terhadap Perubahan Daya Output Sebelum Optimisasi

Gambar 7 menunjukkan perubahan efisiensi terhadap perubahan beban. Terlihat bahwa seiring dengan pertambahan beban, efisiensi SEIG juga ikut meningkat. Hal ini dikarenakan karakteristik mesin induksi yang memiliki efisiensi lebih tinggi pada beban yang lebih besar. Dengan demikian SEIG akan lebih efisien jika dibebani pada beban yang lebih besar.

4. KESIMPULAN DAN SARAN

Dari penelitian yang telah dilakukan dapat disimpulkan bahwa algoritma yang diajukan mampu meningkatkan kapasitas operasi SEIG hingga 36% daya rating. Pada kondisi tersebut SEIG tetap mampu beroperasi pada batas yang diizinkan yaitu tidak melewati batas maksimum arus dan batas minimum tegangan beban. Hal ini menunjukkan bahwa pemilihan kapasitor sangat mempengaruhi

pengoperasian SEIG tiga fasa untuk beban satu fasa. Pemilihan kapasitor akan menentukan daya output yang dapat dihasilkan oleh SEIG tanpa melewati batas operasi yang diizinkan.

DAFTAR PUSTAKA

- [1] S.N. Mahato, S.P. Sing and M.P. Sharma.(2008).Capacitor Required for Maximum Power of a Self-Excited Single Phase Induction Generator Using a Three-Phase Machine. IEEE Transaction On Energy Conversion, Vol. 23.
- [2] Y. Zidani and M. Naciri. (2001). A numerical analytical approach for the optimal capacitor used for the self excited induction generator.Proc. of IEEE 32nd Annual Conf. Of Power Electronics Specialist, Vol. 1, pp.216-220.
- [3] L. Wang and C. H. Lee.(1997). A novel analysis of the performance of an isolated self-excited induction generator. IEEE Trans. on Energy Conversion, Vol. 12, no. 2, pp. 109-117.
- [4] A. M. Eltamaly.(2002). New formula to determine the minimum capacitance required for self-excited induction generato. Proc. of IEEE 33rd Annual Conf. of Power Electronics Specialists, Vol. 1, pp. 106-110.
- [5] A. I. Alolah and M. A. Alkanhal.(2000). Excitation requirements of three-phase self-excited induction generator under single-phase loading with minimum unbalance. IEEE Power Engg. Society Winter Meeting, Vol. 1, pp. 257-259.
- [6] S.N. Mahato, S.P. Sing and M.P. Sharma.(2002). Determination of minimum and maximum of a self-regulated self-excited single phase induction generator using a three-phase winding. Proc. of India International Conference on Power Electronics.
- [7] S.S. Murthy, G. Bhuvanewari, S. Gao and R.K. Ahuja.(2010). Self excited induction generator for renewable energy applications to supply single phase loads in remote locations. IEEE ICSET.
- [8] F. Tadashi, K. Yuichi, K. Satoru & M. Toshio. (1999). Performance Analysis of a Self Regulated Self-Excited Single-Phase Induction Generator Using a Three Phase Machine. IEEE Transaction on Energy Conversion, Vol. 14, No. 3.
- [9] Stephen J. Chapman. (2005). Electric Machinery Fundamentals. McGraw-Hill Companies.
- [10] Direksi PT. Perusahaan Listrik Negara (PLN) Persero.(1995). Standar Perusahaan Listrik Negara, Tegangan-Tegangan Standar.Jakarta. PT. PLN.