



## PENGOLAHAN DATA PASIEN RAWAT JALAN PUSKESMAS BUMI AYU KOTA DUMAI BERBASIS WEB

Agus Tugiarto<sup>1</sup>, Fitri Pratiwi<sup>2</sup>, Ahmedika Azkya<sup>3</sup>, Pulla Pandika Widodo<sup>4</sup>

<sup>1,2,4</sup>Sekolah Tinggi Manajemen Informatika dan Komputer (STMIK) Dumai

<sup>3</sup>Akademi Manajemen Informatika & Komputer (AMIK) Dumai

<sup>1,2,3</sup>Jl. Utama Karya Kel. Bukit Batrem Kec. Dumai Timur, Dumai-Riau 28811

e-mail : [agustugiarto@gmail.com](mailto:agustugiarto@gmail.com)

### ABSTRAK

*Rawat jalan merupakan pelayanan medis kepada seorang pasien untuk pengobatan yang dilakukan tanpa pasien menginap di rumah sakit, Penelitian dilakukan di Puskesmas Bumi Ayu Dumai dimana permasalahan yang dijadikan dasar dalam penelitian ini adalah Pengolahan data Pasien rawat jalan Puskesmas Bumi Ayu Dumai di input secara terpisah-pisah sehingga mengakibatkan kerangkapan data dan membutuhkan waktu yang lama dalam pemrosesan data. Metode pengembangan sistem yang digunakan pada aplikasi pembuatan pengolahan data pasien rawat jalan pada Puskesmas Bumi Ayu Dumai berbasis web adalah model waterfall. Sedangkan software yang digunakan adalah PHP sebagai bahasa pemrograman. MySQL sebagai pengelola database. Maka hasil laporan yang dihasilkan akan baik dan juga mendapatkan laporan-laporan yang dibutuhkan secara efektif dan efisien.*

**Kata kunci :** *Pengolahan data pasien, Puskesmas, PHP, MySQL*

#### 1. PENDAHULUAN

Pusat Kesehatan Masyarakat (PUSKESMAS) merupakan salah satu instansi yang bergerak dibidang kesehatan masyarakat. PUSKESMAS sebagai penanggung jawab penyelenggara upaya kesehatan terdepan, kehadirannya di tengah masyarakat tidak hanya berfungsi sebagai pusat pelayanan bagi masyarakat, tetapi juga sebagai pusat komunikasi masyarakat, (KMK Nomor: 585/Menkes/SK/V, 2007).

Pengolahan data pada PUSKESMAS merupakan salah satu komponen yang sangat penting. Kepuasan pasien atau masyarakat akan pelayanan yang diberikan oleh PUSKESMAS sangat dipengaruhi oleh kecepatan dan ketepatan dari para petugas dalam menangani pasien, dimulai dari pasien mendaftar hingga pasien tersebut diperiksa oleh tenaga medis sampai dengan mendapatkan obat untuk penyakit yang dikeluhkannya. Untuk meningkatkan mutu pelayanan terhadap masyarakat di bidang kesehatan, sistem yang terkomputerisasi sangat diperlukan karena pelayanan yang diberikan pada PUSKESMAS juga harus cepat dan akurat.

Pengolahan data pasien rawat jalan pada PUSKESMAS Bumi Ayu saat ini masih sulit

dalam menghasilkan laporan yang cepat dalam pengolahan data pasien rawat jalan tersebut, petugas kesulitan dalam proses pencarian data pasien rawat jalan yang diinput secara terpisah-pisah maka sangat mungkin terjadi redundansi (kerangkapan data yang dapat menimbulkan inkonsistensi data sehingga menghasilkan laporan yang tidak dapat dipercaya). Pengolahan data dengan sistem seperti ini membutuhkan waktu yang lama akibatnya pasien cenderung mengantri lebih lama.

Salah satu upaya untuk meningkatkan pelayanan kesehatan kepada pasien rawat jalan perlu melakukan pengembangan-pengembangan yang berkaitan dengan pengolahan data pasien rawat jalan agar lebih efektif sehingga dapat menghemat waktu, mengurangi redundansi data dan menghasilkan laporan yang akurat.

Dengan adanya aplikasi ini diharapkan akan mampu mengatasi semua masalah diatas dan dapat mempermudah petugas PUSKESMAS dalam melaksanakan tugasnya dengan lancar, oleh karenanya dengan menerapkan pengolahan data pasien rawat jalan pada PUSKESMAS Bumi Ayu diharapkan akan membantu kinerja petugas sehingga dapat meningkatkan pelayanan kesehatan kepada pasien.

**a. Pengertian Pasien**

Pasien adalah seseorang yang menerima perawatan medis, seringkali pasien menderita penyakit atau cedera dan memerlukan bantuan dokter untuk memulihkannya. Kata pasien dari bahasa Indonesia analog dengan kata patient dari bahasa Inggris. Patient diturunkan dari bahasa Latin yaitu *patiens* yang memiliki kesamaan arti dengan kata *pati* yang artinya menderita (Haryanto, 2015).

**b. Pengertian Unit Rawat Jalan**

Rawat jalan adalah pelayanan medis kepada seorang pasien untuk pengobatan yang dilakukan tanpa pasien menginap di rumah sakit (Haryanto, 2015).

**c. Pengertian Sistem**

Sistem adalah perangkat komponen yang saling berhubungan dan saling bekerjasama untuk mencapai beberapa tujuan.

Sistem adalah kumpulan dari elemen-elemen yang berinteraksi untuk mencapai suatu tujuan tertentu. (Yunita, 2018)

Suatu sistem mempunyai karakteristik atau sifat-sifat tertentu. Karakteristik sistem tersebut adalah sebagai berikut:

**a. Komponen Sistem**

Suatu sistem terdiri dari sejumlah komponen yang saling berinteraksi artinya saling bekerja sama membentuk satu kesatuan.

**b. Batas Sistem**

Batas Sistem (*boundary*) merupakan daerah yang membatasi antara suatu sistem dengan sistem yang lain atau dengan lingkungan luarnya.

**c. Lingkaran Luar Sistem (*environment*)**

adalah apapun diluar batas dari sistem yang mempengaruhi dari operasi sistem.

**d. Penghubung**

Sistem Penghubung (*Interface*) merupakan media penghubung antara sub sistem dengan sub sistem lainnya yang memungkinkan sumber-sumber daya mengalir dari sub sistem ke sub sistem yang lainnya.

**e. Masukan Sistem**

Masukan (*input*) adalah energi yang dimasukkan ke dalam sistem. Masukan dapat berupa masukan perawatan (*maintenance input*) dan masukan sinyal (*signal input*). Masukan perawatan yaitu energi yang dimasukkan supaya sistem tersebut dapat beroperasi, sedangkan masukan sinyal yaitu energi yang diproses untuk mendapatkan keluaran.

**f. Keluaran Sistem**

Keluaran (*output*) adalah hasil dari energi yang diolah dan diklarifikasikan menjadi keluaran yang berguna dan sisa pembuangan.

**g. Pengolahan Sistem**

Suatu sistem dapat mempunyai suatu bagian pengolahan yang akan mengubah masukan (*input*) menjadi keluaran (*output*).

**h. Sasaran Sistem**

Suatu sistem mempunyai tujuan (*goal*) atau sasaran (*objective*). Kalau suatu sistem tidak mempunyai sasaran maka operasi sistem tidak akan ada manfaatnya. Sasaran dari sistem sangat menentukan sekali masukan yang akan dihasilkan oleh sistem. Suatu sistem dikatakan berhasil bila mengenai sasaran atau tujuannya. (Yusri, 2015)

**d. Database**

*Database* adalah struktur penyimpanan data. *Database* juga merupakan kumpulan dari data yang saling berhubungan satu dengan yang lainnya, tersimpan diperangkat keras komputer dan digunakan perangkat lunak untuk memanipulasikan. Untuk menambah, mengakses dan memproses data yang disimpan dalam sebuah *database* komputer diperlukan sistem manajemen *database*. Pengontrolan dari sistem *database* tersebut adalah terpusat, yang biasanya dimiliki dan dipegang oleh suatu organisasi (Evayani & Ulfah, 2016).

*Database* sering didefinisikan sebagai kumpulan data yang terkait. Secara teknis, yang berada dalam sebuah *database* adalah sekumpulan tabel atau objek lain (*indeks, view, dan lain – lain*). Tujuan utama pembuatan *database* adalah untuk memudahkan dalam mengakses data. Data dapat ditambahkan, diubah, atau dibaca dengan relatif mudah dan cepat. (Rubiati, 2018)

**e. PHP**

PHP atau kependekan dari *Hypertext Preprocessor* adalah salah satu bahasa pemrograman *open source* yang sangat cocok atau dikhususkan untuk pengembangan *web* dan dapat ditanamkan pada sebuah skripsi HTML. Bahasa PHP dapat dikatakan menggambarkan beberapa bahasa pemrograman seperti C, Java, dan Perl serta mudah untuk dipelajari. PHP merupakan bahasa *scripting server-side*, dimanapemrosesan datanya dilakukan pada sisi *server*. Sederhananya, *server*lah yang akan menerjemahkan skrip program, barukemudian hasilnya akan dikirim kepada *client* yang melakukan permintaan. Adapun pengertian lain PHP adalah akronim dari *Hypertext*



*Preprocessor*, yaitu suatu bahasa pemrograman berbasis kode – kode (*script*) yang digunakan untuk mengolah suatu data dan mengirimkannya kembali ke *web browser* menjadi kode HTML”. (Firman, Wowor, & Najoan, 2014).

**f. MySQL**

MySQL adalah sebuah implementasi dari sistem manajemen basis data relasional (RDBMS) yang didistribusikan secara gratis dibawah lisensi GPL (*General Public License*). Setiap pengguna dapat secara bebas menggunakan MySQL, namun dengan batasan perangkat lunak tersebut tidak boleh dijadikan produk turunan yang bersifat komersial. MySQL sebenarnya merupakan turunan salah satu konsep utama dalam basis data yang telah ada sebelumnya; SQL (*Structured Query Language*) (Herny & Zuliarso, 2012).

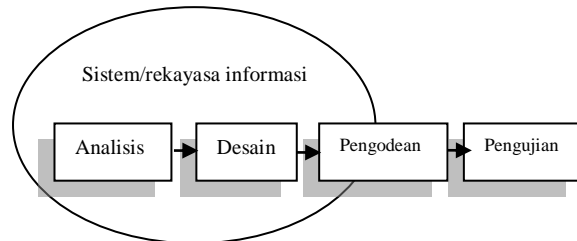
**g. Notepad++**

*Notepad++* adalah program aplikasi pengembang yang berguna untuk mengedit teks dan skrip kode pemrograman. Versi terbaru program ini adalah *Notepad++ v5.9*, yang dirilis pada tanggal 06 April 2012. *Software Notepad++* dibuat dan dikembangkan oleh Tim *Notepad++*. Perangkat lunak komputer ini memiliki kelebihan pada peningkatan kemampuan sebuah program text editor, lebih dari sekedar program *Notepad* bawaan *Windows*. *Notepad++* bisa mengenal tag dan kode dalam berbagai bahasa pemrograman. Fitur pencarian tingkat lanjut dan pengeditan teks yang tersedia juga cukup ampuh, sangat membantu tugas seorang programmer atau developer dalam menyelesaikan skrip kode programnya. Program *Notepad++* banyak diaplikasikan dan digunakan oleh kalangan pengguna komputer di bidang pemrograman aplikasi *desktop* dan *web*. *Notepad++* merupakan *software gratis (opensource)*. *Notepad++* dapat dijalankan di sistem operasi *Win2K, Windows XP, Vista, dan Windows 7*. Untuk menginstal versi terbaru program ini, komputer *Windows* Anda cukup memiliki kapasitas kosong *harddisk* minimal 12 MB. (Noor, 2016)

**2. METODOLOGI PENELITIAN**

Metode dalam pengembangan sistem atau perangkat lunak menggunakan *waterfall model* atau model air terjun. *Waterfall Model* sering juga disebut model sekuensial linier (*sequential linear*) atau alur hidup klasik (*classic life cycle*). Model air terjun menyediakan pendekatan alur

hidup perangkat lunak secara sekuensial atau terurut dimulai dari analisis, desain, pengodean, pengujian, dan tahap pendukung.

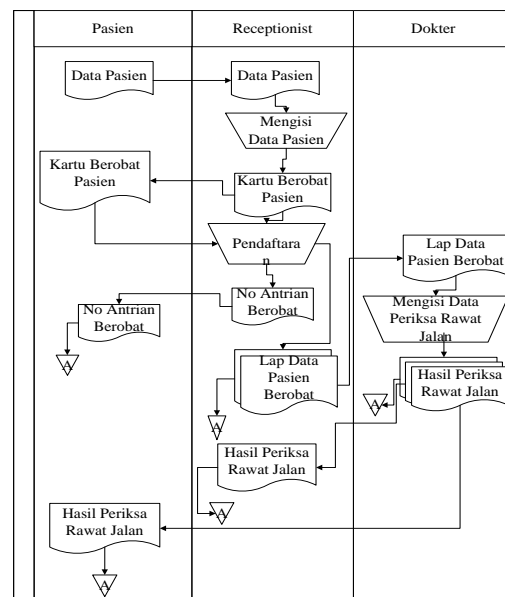


Gambar 1. Ilustrasi Model *Waterfall*

**3. HASIL DAN PEMBAHASAN**

**a. Analisis Sistem**

Analisis sistem merupakan kegiatan menguraikan suatu sistem informasi yang utuh dan nyata kedalam komponen yang bertujuan untuk mengidentifikasi serta mengevaluasi masalah-masalah yang muncul, sehingga mengarah kepada suatu solusi untuk perbaikan maupun pengembangan kearah yang lebih baik dan sesuai kebutuhan. Penggunaan pengolahan data pasien rawat jalan pada Bumi Ayu yang ada sekarang ini belum memenuhi standar teknologi dimasa kini, dikarenakan sistem yang ada masih dilakukan menggunakan *microsoft excell* dalam bentuk pengolahan data, sehingga dalam pengelolaan datanya sering terjadi kerangkapan data, petugas kesulitan dalam mencari data pasien. Untuk alur data pengolahan data pasien rawat jalan pada Bumi Ayu yang sedang berjalan diuraikan menggunakan *Flow Map* dibawah ini.

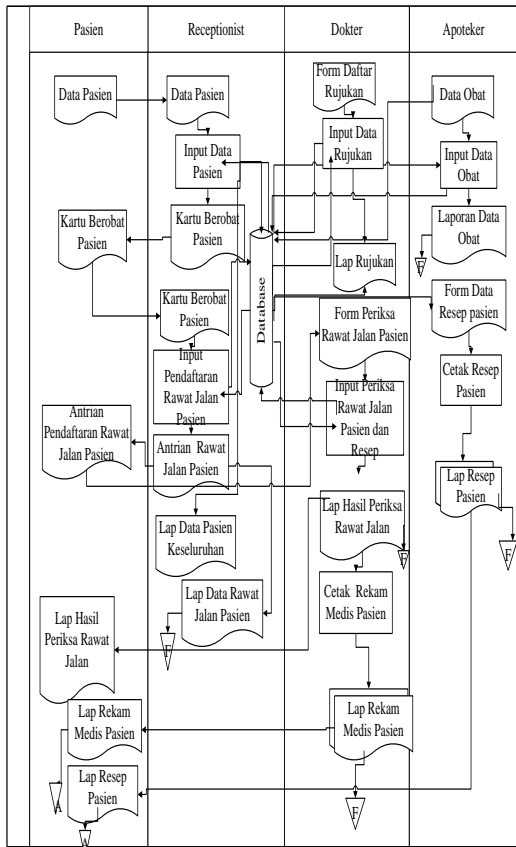


Gambar 2. Aliran Sistem Informasi Yang Sedang Berjalan



**b. Analisis Kebutuhan Sistem**

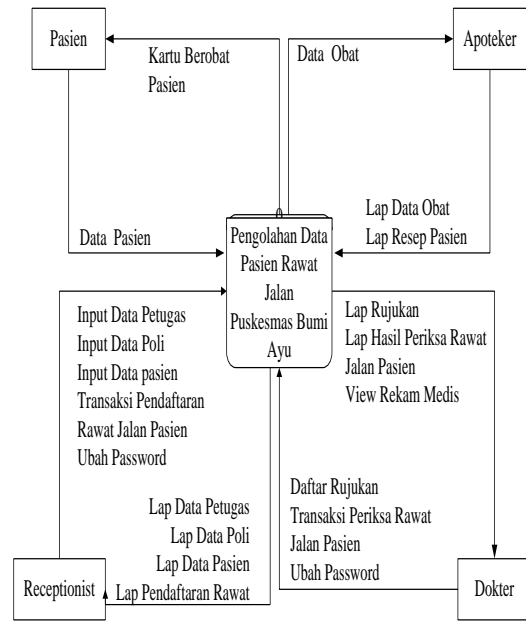
Perancangan sistem pengolahan data pasien rawat jalan pada Bumi Ayu ini berbasis web yang mengolah data pasien rawat jalan. Data pasien rawat jalan ini meliputi pengelolaan *input*, proses, dan *output*. Input pada sistem ini berupa data pasien, data poli, data petugas, data obat, transaksi pendaftaran dan periksa rawat jalan. *Output* yang diberikan kepada user yaitu laporan data pasien, laporan data poli, laporan data obat, laporan data petugas, laporan data obat, laporan pendaftaran berdasarkan periode, laporan hasil periksa rawat jalan dan Informasi rekam medis pasien. Untuk Flow Map yang diusulkan dapat dilihat pada gambar dibawah ini:



Gambar 3. Aliran Sistem Informasi Baru

**c. Context Diagram**

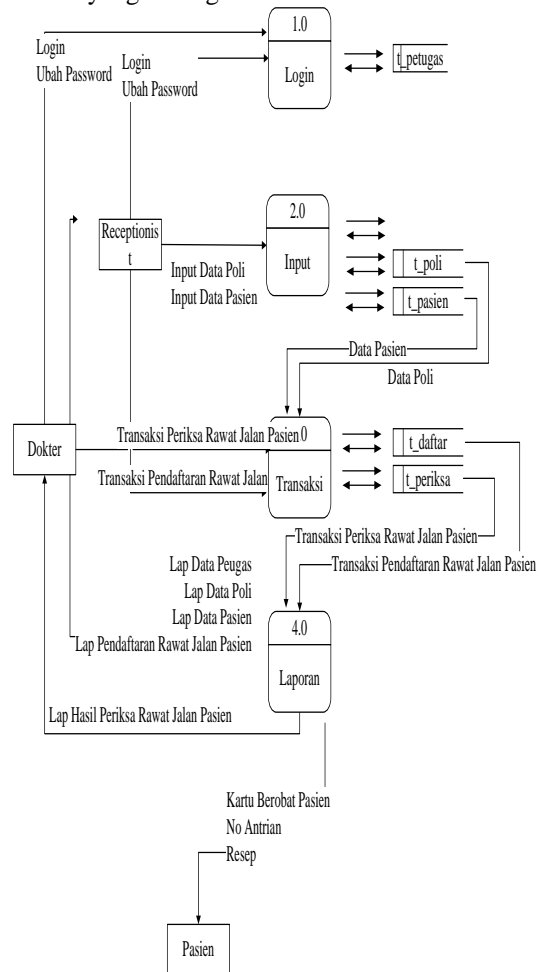
Ada pun diagram konteks sistem yang akan dibangun dapat dilihat pada gambar 4 berikut.



Gambar 4. Context Diagram

**d. DFD (Data Flow Diagram)**

Berikut merupakan data flow diagram dari sistem yang dibangun.

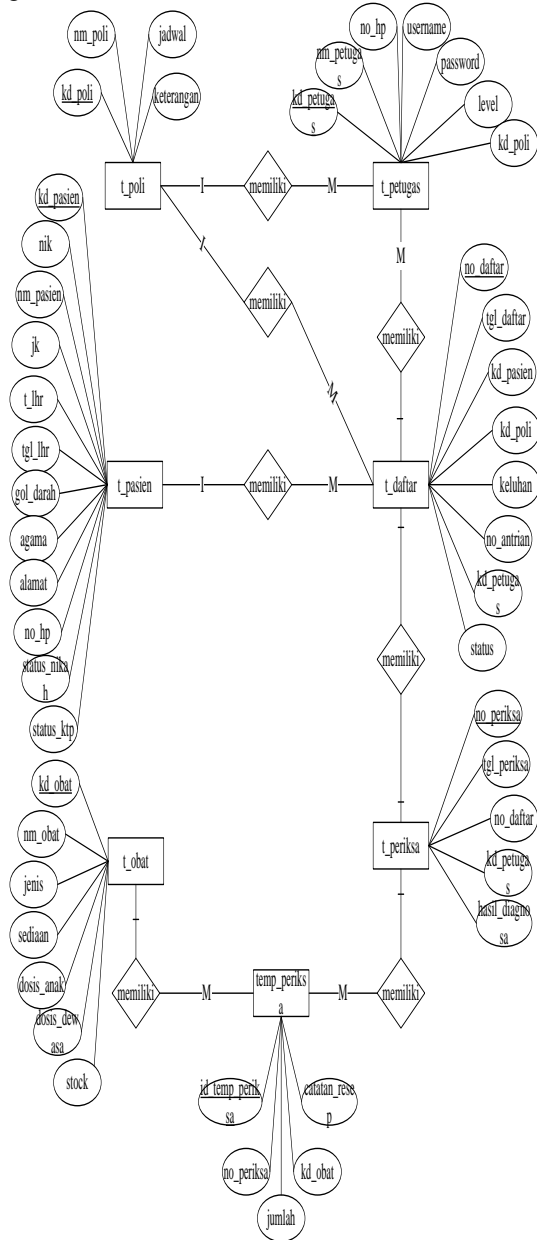


Gambar 5. Data Flow Diagram



**e. Entity Relationship Diagram (ERD)**

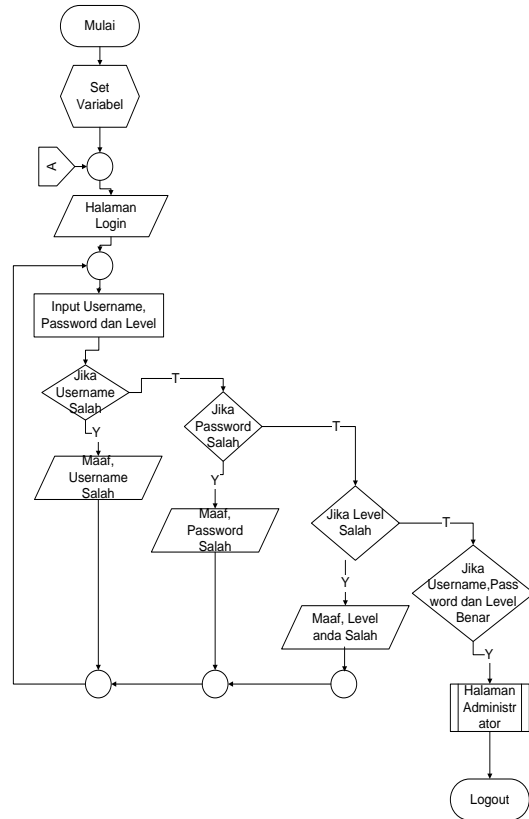
Entity Relationship Diagram dapat membantu kita dalam mempelajari hubungan antar file database yang kita rancang. Berikut entity relationship diagram pengolahan data pasien rawat jalan pada Puskesmas Bumi Ayu Dumai yang akan dibangun dapat dilihat pada gambar 6 dibawah ini.



Gambar 6. ERD dari sistem yang dibangun

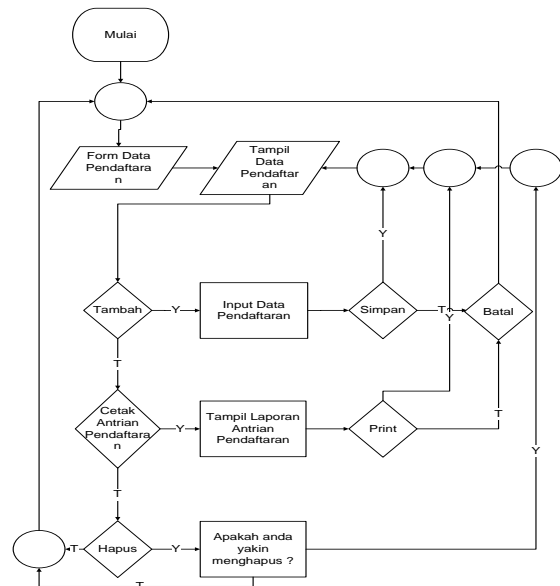
**f. Flowchart**

**1. Flowchart Login**



Gambar 7. Flowchart Login

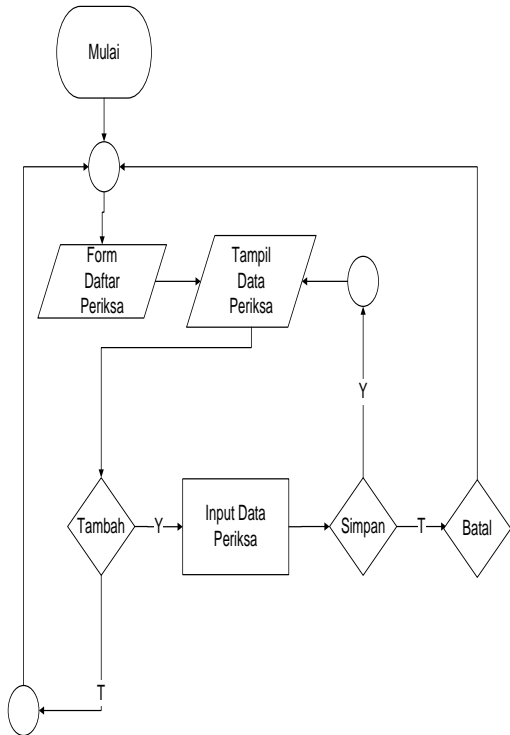
**2. Flowchart Transaksi pendaftaran rawat jalan**



Gambar 8. Flowchart Transaksi pendaftaran rawat jalan

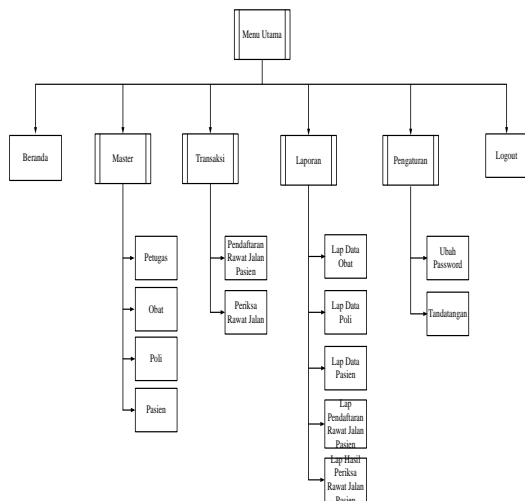


**3. Flowchart Transaksi Periksa Rawat Jalan**



Gambar 9. Flowchart Transaksi Periksa Rawat Jalan

**g. Hierarki Input Proses Output**



Gambar 10. Hierarki Input Output

**h. Implementasi Sistem**

**1. Form Login Aplikasi**

Saat aplikasi ini dimulai akan menampilkan form menu *login* yang berfungsi sebagai keamanan aplikasi. Halaman *login* merupakan halaman batasan akses sistem, dengan halaman *login* maka tidak semua *user* dapat mengakses sistem, hanya *user* tertentu yang telah diizinkan

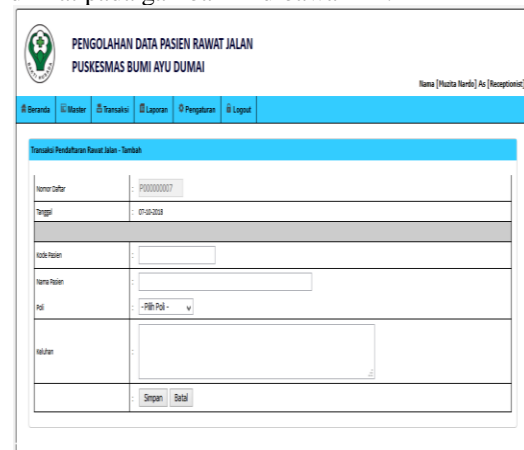
mengakses sistem tersebut, yaitu *receptionist*, apoteker dan dokter. Setiap *user* yang akan menggunakan aplikasi diwajibkan mengisi *username*, *password* dan level. Jika data yang dimasukkan salah maka aplikasi tidak akan dapat dibuka.



Gambar 11. Form Login

**2. Form Transaksi Pendaftaran Rawat Jalan**

Halaman pendaftaran rawat jalan terletak pada menu transaksi. Pada halaman ini terdapat tombol tambah data yang berfungsi untuk melakukan penambahan data pasien yang mendaftar untuk berobat. Selain itu, pada halaman ini juga dilengkapi tombol hapus yang berfungsi untuk menghapus data pasien yang telah mendaftar, tombol cetak antrian pendaftaran untuk mencetak kartu antrian pasien, pada halaman ini juga terdapat pilihan tanggal untuk melihat data pasien yang telah mendaftar sesuai tanggal yang ditentukan kemudian pilih menu *view* untuk menampilkan data pasien yang telah mendaftar, dan tombol refresh untuk menyegarkan tampilan. Tampilan dari halaman pendaftaran rawat jalan dapat dilihat pada gambar 12 dibawah ini.



Gambar 12. Form pendaftaran rawat jalan





3. Form Transaksi Periksa Rawat Jalan

Halaman periksa rawat jalan terletak pada menu transaksi. Pada halaman ini terdapat tombol *view* hasil periksa yang berfungsi untuk melihat data pasien yang telah di periksa sesuai tanggal yang ditentukan. Selain itu, pada halaman ini juga dilengkapi tombol periksa, tombol periksa ini terhubung dari pendaftaran rawat jalan yang telah diinput *receptionist* pada saat pasien mendaftar. Didalam halaman periksa terdapat data rekam medis pasien untuk melihat riwayat penyakit pasien yang sebelumnya.

Gambar 13. Form periksa rawat jalan

4. Form Transaksi Rujukan

Halaman rujukan terletak pada menu transaksi. Pada halaman ini terdapat tombol tambah data yang berfungsi untuk melakukan penambahan data pasien yang akan dirujuk kerumah sakit. Selain itu, pada halaman ini juga dilengkapi tombol hapus yang berfungsi untuk menghapus data pasien yang telah diinput, tombol cetak rujukan untuk mencetak surat rujukan pasien.

Gambar 14. Form Transaksi Rujukan

i. *Output Sistem*

1. Laporan kartu pendaftaran Rawat Jalan

Gambar 15. Laporan kartu pendaftaran

2. Laporan Rekam Medis

No	Tgl Periksa	Keluhan	Hasil Diagnosa
1	2018-10-07	sakit gigi	peradangan pada gigi
2	2018-10-07	sakit tenggorokan	
3	2018-10-06	sakit kepala	migran

Gambar 16. Laporan rekam medis

3. Laporan Hasil Periksa Rawat Jalan

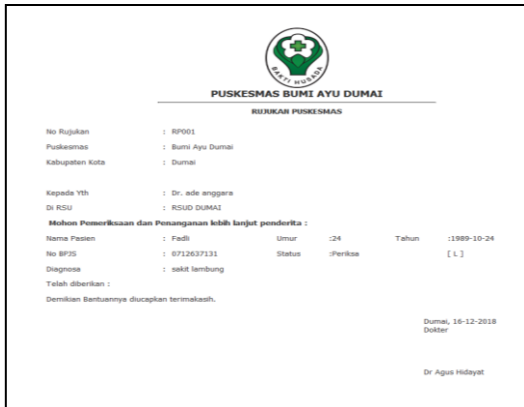
NO.	NO PERIKSA	TGL PERIKSA	KODE PASIEN	NAMA PASIEN	PETUGAS	HASIL DIAGNOSA
1	R30000001	2018-10-05	RM00001	anggota syafra	dr Agus	dr'soft/vg/sdg/vy
2	R30000002	2018-10-05	RM00003	Zulfikar	dr Agus	fsfd
3	R30000003	2018-10-05	RM00005	Eko widodo	dr Agus	Pembengkakan di gendang telinga
4	R30000004	2018-10-05	RM00001	anggota syafra	dr Agus	Gejala Demam berdarah
5	R30000005	2018-10-06	RM00002	M.Syarahillah	dr Agus	migran
6	R30000006	2018-10-07	RM00002	M.Syarahillah	dr Agus	
7	R30000007	2018-10-07	RM00002	M.Syarahillah	dr Agus	peradangan pada gigi

DUMAI, 07-10-2018  
Kepala Puskesmas  
  
Dr. Nisa Arandhita

Gambar 17. Laporan Hasil Periksa Rawat Jalan

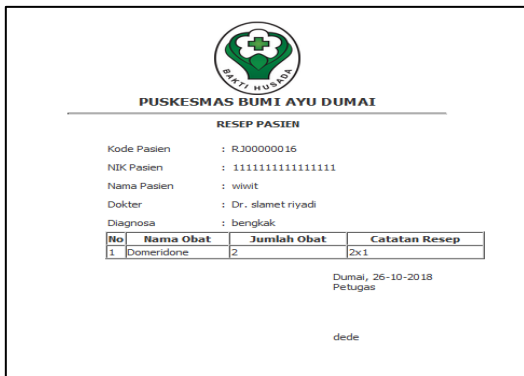


4. Tampilan Cetak Rujukan



Gambar 18. Laporan Cetak Rujukan

5. Laporan Resep Pasien



Gambar 26. Laporan Resep Pasien

4. KESIMPULAN

Berdasarkan penelitian yang telah dilakukan dengan mengamati dan menganalisa sistem pengolahan data yang digunakan serta dilandasi oleh teori-teori dan alat-alat yang digunakan berkaitan dengan penelitian, maka dapat disimpulkan bahwa untuk menerapkan sistem komputer dengan menggunakan suatu paket aplikasi komputer yang mana nantinya dapat menggantikan sistem lama yang ditangani secara manual. Berdasarkan uraian-uraian di atas, maka dapat diambil beberapa kesimpulan:

1. Sistem pengolahan data pasien ini dapat secara efektif dan efisien dalam mempersingkat waktu pengelolaan data pasien rawat jalan, serta menghindari terjadinya redundansi data.
2. Sistem ini dapat menyimpan data riwayat penyakit pasien/rekam medis dalam database.

5. REFERENSI

Evayani, & Ulfah, U. (2016). Perancangan Database Sistem Informasi Akuntansi Siklus Penjualan dengan Menggunakan Model REA (Studi Kasus pada PT Yudi Putra, Medan). *Jurnal Ilmiah Mahasiswa Ekonomi Akuntansi*, 1(2), 16–29. <https://doi.org/10.1515/med-2015-0006>

Firman, A., Wowor, H., & Najooan, X. (2014). Sistem Informasi Perpustakaan Berbasis Web Application. *Jurnal Sistem Informasi Bisnis*, 1(2), 66–77. <https://doi.org/10.21456/vol1iss2pp69-72>

Haryanto. (2015). Sistem Informasi Pengolahan Data Pasien Rawat Inap Berbasis Sms Gateway. *Informatika*, 2(1), 34–43.

Herny, F., & Zuliarso, E. (2012). Rancang Bangun Sistem Perpustakaan untuk Jurnal Elektronik. *Jurnal Teknologi Informasi DINAMIK*, 17(2), 124–132. <https://doi.org/http://dx.doi.org/10.1046/j.1440-1614.2001.00908.x>

Noor, A. (2016). Aplikasi Kisah 25 Nabi Dan Rasul Berbasis Android. *Jurnal Sains & Informatika*, 2(2), 76–82.

Rubiati, N. (2018). Aplikasi Informasi Pelayanan Fitness Pada Golden Fitness Center Dumai Dengan Bahasa Pemrograman Php. *Jurnal Informatika, Manajemen Dan Komputer*, 10(1), 1–6.

*Sistem Informasi*, 2(2), 83–92. Retrieved from <http://jurnal.stikom.edu/index.php/jsika%>

Yunita, P. (2018). Aplikasi perhitungan payroll dosen pada stmik dumai. *Jurnal Informatika, Manajemen Dan Komputer*, 10(1), 2–3.

Yusri. (2015). Sistem Informasi Perpustakaan Berbasis Web Pada SMP Frater Makassar. *Jurnal Sistem Informasi Bisnis*, XIV(2), 66–77. <https://doi.org/10.21456/vol1iss2pp69-72>