

PENGEMBANGAN MEDIA INFORMASI PENGENALAN LAGU DAERAH KALIMANTAN TIMUR BERBASIS WEB

Gilang Ramadhan^{*1}, Edy Budiman², Andi Syakir³

Teknik Informatika, Fakultas Ilmu Komputer dan Teknologi Informasi, Universitas Mulawarman
Jl. Barong Tongkok No. 6, Kampus Gn. Kelua, Samarinda
Email: gramadhan502@gmail.com, edy.budiman@gmail.com, andisyakir.favorit@gmail.com

ABSTRAK

Indonesia merupakan negeri yang kaya akan seni dan budaya di tiap daerah nya, salah satu kekayaan tersebut tertuang pada lagu daerah di masing-masing provinsi di Indonesia. Daerah provinsi Kalimantan Timur termasuk daerah yang kaya akan seni dan budaya begitu juga musik dan lagu-lagu daerah yang menjadi gambaran latar belakang karakter suatu kebudayaan itu sendiri. Tujuan penelitian ini yaitu menghasilkan sebuah produk sistem web pengenalan lagu daerah Kalimantan Timur yang mampu mengelola dan memberikan informasi tentang lagu-lagu daerah Kalimantan Timur. Metode pengembangan sistem pada penelitian ini menggunakan SDLC (Sistem Development Life Cycle) dengan menggunakan model waterfall dan pengujian perangkat lunak dilakukan melalui pengujian black-box yang memfokuskan pada fungsionalitas sistem. Dari hasil pengujian dapat disimpulkan sistem pengembangan media informasi pengenalan lagu daerah Kalimantan Timur berbasis *web* ini layak dan mampu memberikan informasi sesuai yang di harapkan.

Kata Kunci : Lagu Daerah, Kalimantan Timur, berbasis *web*

1. PENDAHULUAN

Perkembangan Teknologi di era globalisasi saat ini mengalami suatu perkembangan yang sangat cepat dari waktu ke waktu, termasuk dalam bidang teknologi informasi dalam berbagi suatu informasi. Adanya perkembangan informasi yang cukup pesat saat ini juga berpengaruh kepada seni dan budaya.

Indonesia merupakan negeri yang tidak hanya kaya akan keindahan dan sumber daya alam nya tetapi juga budaya nya. Tiap daerah mempunyai kebudayaan yang berbeda dengan daerah lain nya, keindahan dan kekayaan nya inilah yang sampai saat ini masih kita miliki dan patut kita lestarikan. Salah satu keindahan nya tersebut tertuang dalam musik & lagu daerah masing-masing provinsi di Indonesia. Namun seiring perkembangan jaman para pemuda/i banyak melupakan lagu-lagu khas di daerah nya dikarenakan tergerus oleh modernisasi dalam musik maupun lagu yang berkembang dilingkungan mereka.

Kalimantan Timur adalah salah satu provinsi Negara Kesatuan Republik Indonesia yang kaya akan keberagaman budaya khususnya musik tradisional atau musik daerah nya. Musik daerah dapat menghadirkan gambaran latar belakang budaya suatu daerah, dalam artian musik daerah menjadi gambaran karakter suatu kebudayaan daerah tersebut. Seiring berkembang nya musik dan lagu-lagu baru yang lahir dan lebih modern, juga penting nya karakter suatu daerah melalui kebudayaan menunjukkan betapa penting nya kita menjaga dan melestarikan kekayaan budaya daerah khususnya di benua etam Kalimantan Timur.

Dari permasalahan yang ada penulis ingin adanya suatu media informasi yang memudahkan masyarakat mengenal dan mengetahui lagu-lagu daerah Kalimantan Timur. Maka berdasarkan latar belakang tersebut penulis ingin membuat suatu media informasi pengenalan lagu-lagu daerah Kalimantan Timur berbasis *web*. Diharapkan dengan adanya media informasi tersebut turut membantu melestarikan lagu-lagu daerah Kalimantan Timur dan mempermudah masyarakat mengetahui dan mengenal lagu-lagu Kalimantan Timur.

1.1 Rumusan Masalah

Berdasarkan latar belakang masalah yang di uraikan di atas, maka rumusan masalah yaitu "Bagaimana membangun sebuah media informasi pengenalan lagu-lagu daerah Kalimantan Timur berbasis web yang dapat membantu masyarakat mengenal dan mengetahui lagu-lagu daerah tersebut?".

1.2 Batasan Masalah

Adapun pembatasan masalah dalam satu penelitian sangat di perlukan agar penelitian lebih terarah dan mempermudah dalam pembahasan, sehingga tujuan penelitian dapat tercapai. Batasan masalah yang digunakan dalam membangun sistem media informasi ini adalah :

- Perencanaan membangun media informasi pengenalan lagu-lagu daerah Kalimantan Timur hanya mencamtumkan lagu-lagu daerah Kalimantan Timur yang telah terdaftar resmi

- dari tempat penulis melakukan penelitian dan seiring waktu dapat dikembangkan lebih lanjut.
- b. Media informasi yang dimasukkan sebatas lagu daerah Kalimantan Timur, pencipta, penyanyi, sinopsis lagu, lirik lagu, MP3, *video clip* dan *vidio cover*.
 - c. Media informasi ini dikembangkan berbasis *website*.

1.3 Tujuan Penelitian

Berdasarkan rumusan masalah yang ada, maka tujuan dari penelitian ini adalah membangun sebuah media informasi pengenalan lagu-lagu daerah Kalimantan Timur berbasis *web* untuk memudahkan masyarakat mengakses dan mengetahui lagu-lagu daerah Kalimantan Timur.

1.4 Manfaat Penelitian

Berdasarkan Penjelasan diatas terdapat beberapa manfaat dari penelitian ini adalah sebagai berikut:

- [1]. Manfaat Bagi Masyarakat: Mendapatkan suatu media informasi pengetahuan tentang lagu-lagu daerah Kalimantan Timur.
- [2]. Manfaat Bagi Peneliti
 - a. Dapat menerapkan ilmu yang telah diterapkan di kampus FKTI Universitas Mulawarman.
 - b. Dapat menciptakan suatu sistem media informasi yang memudahkan masyarakat mengetahui maupun mengenal lagu-lagu daerah Kalimantan Timur.
 - c. Mendapatkan pengalaman dan pandangan penulis terhadap lagu-lagu daerah yang wajib dijaga dan dilestarikan untuk generasi berikutnya.

1.6 Kontribusi Penelitian

Dengan adanya penelitian tentang sistem pengembangan media informasi pengenalan lagu-lagu daerah Kalimantan Timur berbasis *web* ini penulis turut membantu melestarikan lagu-lagu daerah agar terus di ingat oleh masyarakat Kalimantan Timur maupun luar daerah daerah dan juga membantu dinas kebudayaan dan pariwisata provinsi Kalimantan Timur dalam mendokumentasikan data lagu daerah yang terdaftar.

2. TINJAUAN PUSTAKA

2.1 Sistem Informasi

Sistem informasi adalah Sistem dapat didefinisikan dengan mengumpulkan, memproses, menyimpan, menganalisis, menyebarkan informasi untuk tujuan tertentu. Seperti sistem lainnya, sebuah sistem informasi terdiri atas input (data, instruksi) dan output (laporan, kalkulasi) [1].

2.2 Website

“Website atau situs dapat diartikan sebagai kumpulan halaman-halaman yang digunakan untuk menampilkan informasi teks, gambar diam atau gerak, animasi, suara, dan atau gabungan dari

semuanya, baik yang bersifat statis maupun dinamis yang membentuk satu rangkaian bangunan yang saling terkait, yang masing-masing dihubungkan dengan jaringan-jaringan halaman [2].

2.3 Web Server

Definisi Web Server adalah aplikasi yang berfungsi untuk melayani permintaan pemanggilan alamat dari pengguna melalui web browser, dimana web server mengirimkan kembali informasi yang diminta tersebut melalui HTTP (Hypertext Transfer Protocol) untuk ditampilkan ke layar monitor komputer kita. Agar kita dapat mengubah isi dari website yang dibuat, kita membutuhkan program PHP [3].

2.4 PHP

PHP (*Hypertext Preprocessor*) adalah bahasa server-side scripting yang menyatu dengan HTML untuk membuat halaman web yang dinamis. Karena merupakan server-side scripting maka sintaks dan perintah-perintah PHP akan dieksekusi di server kemudian hasilnya dikirimkan ke browser dalam format HTML [4].

2.5 MySQL

MySQL atau dibaca “My Sekuel” adalah suatu RDBMS (*Relational Data-base Management System*) yaitu aplikasi sistem yang menjalankan fungsi pengolahan data [5].

2.6 Xampp

XAMPP adalah paket *software* yang didalamnya sudah terkandung Web Server Apache, *database* MySQL dan PHP *Interpreter* [6].

2.7 CSS

CSS (*Cascading Style Sheet*) adalah salah satu bahasa pemrograman desain *web* (*style sheet language*) yang mengontrol format tampilan sebuah halaman *web* yang ditulis dengan menggunakan bahasa penanda (*make up language*) [7].

2.8 Penelitian Terdahulu

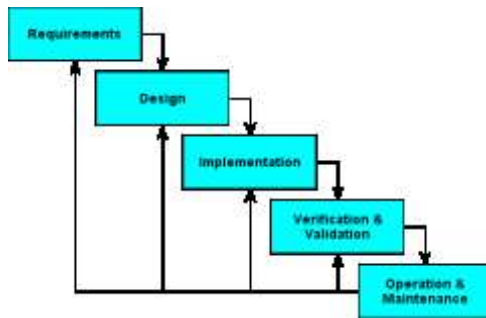
Penelitian terdahulu membandingkan penelitian dengan judul penelitian sebelumnya yang sudah ada dengan judul atau metode yang sama bertujuan untuk membuat perbedaan serta pengembangan dari penulisan sebelumnya.

Penelitian terdahulu yang pertama dilakukan oleh Deny kuswoyo (2014) dengan judul “Sistem Ensiklopedia Instrumen Suling Nusantara Berbasis Web” dalam penelitian ini penulis menggunakan bahasa pemrograman PHP dan database MySQL. Penulis lebih menekankan pada informasi alat musik tradisional yaitu alat musik suling yang ada di Indonesia. Data yang ditampilkan di sistem tersebut hanya berupa format gambar dan video yang memudahkan masyarakat mengenal karakter suling dari tiap daerah di Nusantara [8].

Penelitian berikutnya yang dilakukan Imam Muharrom Rusman (2012) “Pengenalan Lagu-Lagu Daerah dan Alat Musik Tradisional di Indonesia Menggunakan Sistem Multimedia On Demand Streaming Berbasis *Web*” dalam penelitian ini penulis berfokus pada 2 subjek penelitian yang bakal dijadikan sebagai informasi di sistem *web* tersebut dan juga memakai perangkat multimedia sebagai perantara menyampaikan informasi kepada masyarakat yaitu lagu-lagu daerah dan alat musik tradisional dari beberapa daerah (provinsi) di Indonesia [9].

2.9 SDLC Model Waterfall

Model Waterfall SDLC (*System Development Life Cycle*) adalah proses pengembangan perangkat lunak yang berurutan (*sequential*) dimana prosesnya dari atas ke bawah (seperti air terjun) melalui tahapan-tahapan yang harus dijalankan untuk keberhasilan pembuatan perangkat lunak [10].



Gambar 1. Metode *Waterfall*

3. METODE PENELITIAN

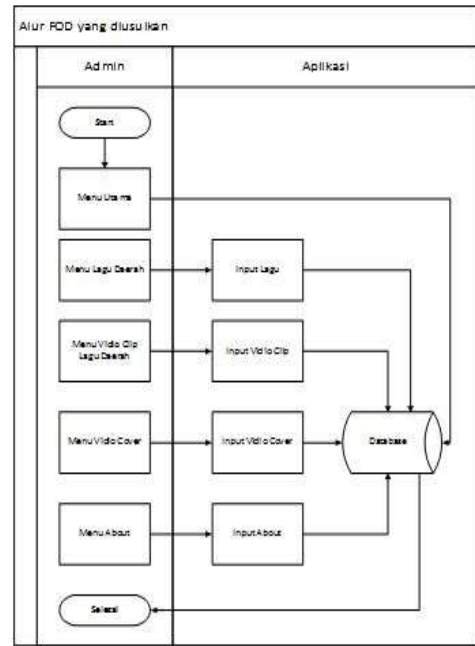
3.1 Perancangan Sistem

Metode proses perangkat lunak yang digunakan dalam penelitian ini adalah *Software Development Life Cycle Model Waterfall*. Adapun perancangan sistem yang digunakan sebagai berikut:

A. FOD yang diusulkan pada sistem Pengembangan Media Informasi Pengenalan Lagu daerah Kalimantan Timur.

(1) Sistem Admin

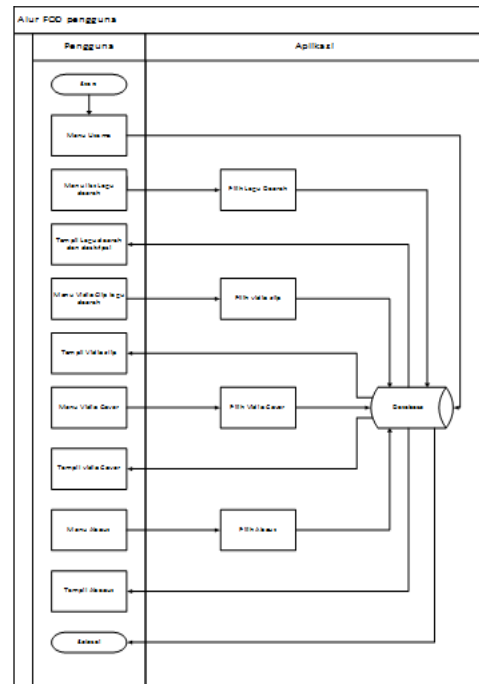
Sistem ini digunakan oleh Admin untuk menginput data ke *database* sistem aplikasi.



Gambar 2. Analisis sistem admin yang diusulkan

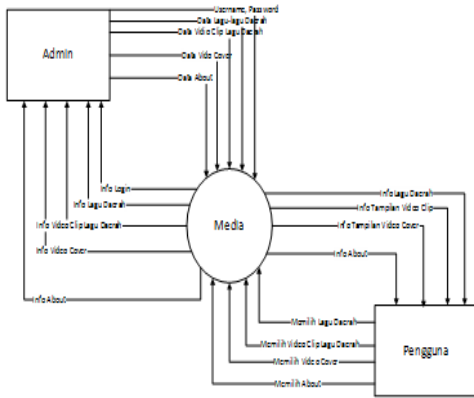
(2) Sistem Alur Pengguna

Sistem ini digunakan oleh *User/Pengguna* untuk menjalankan aplikasi tersebut.



Gambar 3. Analisis alur pengguna yang diusulkan

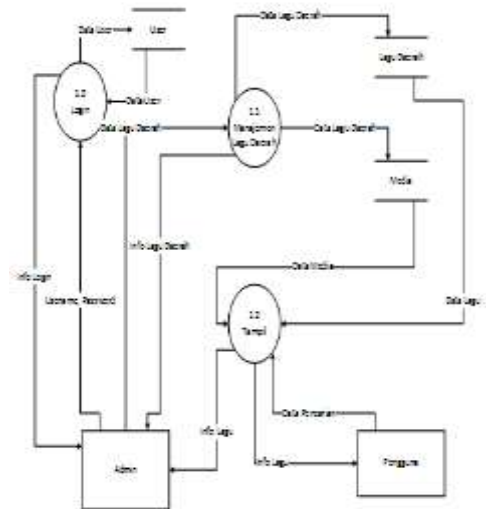
B. Diagram Konteks (Context Diagram)



Gambar 4. Diagram Konteks

- (1) Bagi Admin hak akses yang dapat digunakan adalah sebagai berikut :
 - a) Admin memasukkan username dan password untuk login ke sistem.
 - b) Admin memasukkan data list lagu-lagu daerah beserta deskripsi lagu yang dibutuhkan ke sistem sebagai pengetahuan dan informasi bagi user/pengguna.
 - c) Admin memasukkan data list video clip lagu daerah ke sistem sebagai pengetahuan dan informasi bagi user/pengguna.
 - d) Admin memasukkan data video cover ke sistem sebagai pengetahuan dan informasi bagi user/pengguna
 - e) Admin memasukkan data profil admin ke sistem sebagai informasi bagi user/pengguna.
- (2) Bagi Pengguna/user hak akses yang dapat digunakan adalah sebagai berikut :
 - a) Pengguna memilih lagu-lagu daerah yang dipilih untuk mendapatkan informasi dan deskripsi dari lagu-lagu tersebut.
 - b) Pengunjung memilih video clip lagu daerah yang dipilih untuk melihat video yang ditampilkan.
 - c) Pengunjung memilih video cover yang dipilih untuk melihat vidio yang ditampilkan.
 - d) Pengunjung memilih about untuk mendapatkan informasi profil admin.

C. DFD (Data Flow Diagram) level 1

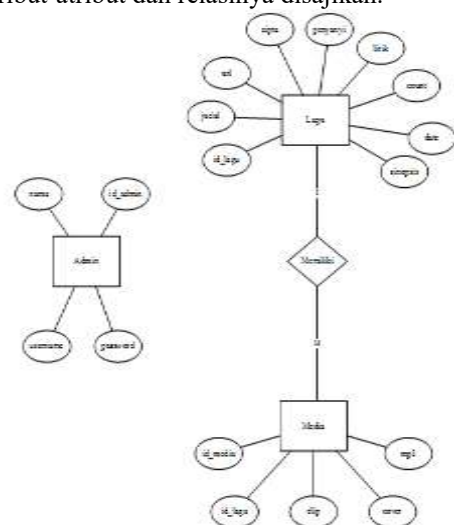


Gambar 5. Data Flow Diagram (DFD) Level 1

Pada gambar 5 terdapat 2 entitas yaitu admin dan pengguna, yang dimana admin dapat melakukan proses login memasukkan usename dan password pada proses 1.0 lanjut ke proses 1.1 yaitu manajemen lagu daerah, pada proses ini admin memasukan data berupa judul lagu, pencipta, penyanyi, lirik lagu dan sinopsis lagu yang tersimpan pada data store *Lagu Daerah* berikutnya admin memasukkan data video clip, video cover dan Mp3 yang akan tersimpan pada data store *Media*, setelah data-data masuk ke dalam data store akan lanjut proses 1.2 yaitu proses tampil dengan proses tampil ini akan diambil data dari store lagu daerah dan store media untuk ditampilkan ke pengguna. Entitas yang kedua yaitu pengguna, pengguna disini dapat melihat tampilan koleksi terbaru, koleksi terpopuler dan dapat melakukan data pencarian berupa judul lagu atau indeks huruf dari lagu yang terdapat di sistem.

D. Entity Relationship Diagram

Entity Relational Diagram menggambarkan arti dari aspek data seperti bagaimana entitas-entitas, atribut-atribut dan relasinya disajikan.



Gambar 6. Entity Relationship Diagram

Pada gambar 6 menggambarkan hubungan relasi antar tabel entitas dari sistem media informasi pengenalan lagu-lagu daerah Kalimantan Timur yang akan dibuat.

Pada gambar 3.5 memiliki 3 entitas yaitu entitas admin, lagu dan media. Untuk *entitas admin* memiliki beberapa atribut yaitu atribut *id_admin* sebagai *primary key*, lalu atribut nama, *username* dan password begitu juga dengan *entitas lagu* memiliki atribut *id_lagu* sebagai *primary key*, judul, *url*, cipta, penyanyi, lirik, *count*, *date*, sinopsis dan entitas yang ke tiga yaitu *entitas media* memiliki atribut *id_media* sebagai *primary key*, *id_lagu* sebagai *foreign key*, *clip*, *cover* dan mp3.

Di gambar diatas juga terdapat relasi antar entitas lagu dan entitas media yaitu relasi “memiliki” yang dimana setiap lagu memiliki beberapa media berupa *clip*, *cover*, *id_lagu* dan mp3 dengan relasi one to many karena untuk satu lagu memiliki beberapa jenis media dan untuk satu media memiliki satu lagu *many to one*.

4. HASIL DAN PEMBAHASAN

4.1 Halaman login Admin

Halaman *form login* merupakan halaman awal yang digunakan admin untuk masuk ke halaman administrator untuk melihat dan memanajemen data di sistem tersebut.



Gambar 7. Tampilan Form login admin

4.2 Halaman Home Admin

Halaman administrator merupakan halaman yang digunakan untuk mengelola content website secara keseluruhan, dimana dalam halaman administrator ini terdapat beberapa menu diantaranya: Home, Daftar Lagu, Ubah Password dan Logout.



Gambar 8. Menu Home Admin

4.3 Halaman daftar lagu

Form Daftar Lagu merupakan form untuk admin melihat list lagu, menambah lagu, mengedit lagu, dan menghapus lagu. Form inilah bagian terpenting dalam mengelola content-content untuk *website* pengenalan lagu daerah Kalimantan Timur.



Gambar 9. Halaman form Daftar Lagu

4.4 Halaman Home SIVID

Halaman ini adalah halaman untuk pengunjung dimana halaman ini adalah halaman menu awal di sistem untuk mengakses melihat informasi lagu-lagu daerah Kalimantan Timur dan profil admin.



Gambar 10. Halaman form Daftar Lagu

4.5 Halaman Daftar Lagu

Menu daftar lagu adalah halaman untuk melihat koleksi-koleksi list lagu yang ada di sistem. setelah memilih lagu pengguna dapat melihat informasi yang ada seperti penyanyi, pencipta, lirik lagu, sinopsis lagu, Mp3, *video clip* dan *video cover* yang dapat di *download*.



Gambar 11. Halaman menu informasi lagu

4.6 Pengujian input data lagu

Setelah proses login admin berhasil maka akan masuk ke halaman administrator lalu klik form Daftar Lagu untuk menginput data-data lagu ke sistem, berikut hasil testing pengujian nya



Gambar 12. Form Tambah Lagu

Penginputan data lagu digunakan untuk menambah data-data lagu seperti judul lagu, pencipta, penyanyi, lirik lagu, sinopsis lagu, video clip, video cover dan mp3 lagu daerah tersebut yang terlihat pada gambar 13 dan gambar 14 serta data lagu berhasil di simpan pada gambar 15.



Gambar 13. Halaman Input data-data



Gambar 14. Halaman Input data-data lagu



Gambar 15. Data lagu berhasil Disimpan

4.7 Pembahasan

Pengembangan media informasi pengenalan lagu daerah Kalimantan Timur berbasis web ini telah selesai di buat sesuai perencanaan dari tahap pengumpulan data-data dari tempat penulis melakukan penelitian, perancangan sistem, pembuatan sistem dan implementasi sistem yang telah dibuat.

Di dalam sistem informasi pengenalan lagu daerah Kalimantan Timur ini terdapat 3 menu yaitu yang pertama menu *home svid*, dimana pengunjung dapat melihat halaman awal sistem dimana halaman awal tersebut pengunjung dapat melihat koleksi terbaru dan koleksi terpopuler dari lagu-lagu daerah yang ada disistem, yang kedua yaitu menu daftar lagu dimana pengunjung dapat melihat koleksi list lagu-lagu daerah Kalimantan Timur dan saat memilih salah satu lagu daerah Kalimantan Timur pengunjung dapat melihat informasi tentang penyanyi, pencipta, sinopsis, lirik lagu, MP3, video clip dan video cover yang dapat di download, dan menu ke tiga yaitu menu profil admin yang berisi biodata admin.

Berdasarkan hasil implementasi dan pengujian yang dilakukan, yaitu pengujian login admin, pengujian input data-data lagu, pengujian edit data lagu, pengujian hapus data lagu serta tampilan *interface* yang baik, bahwa sistem yang dibangun telah memenuhi standar pengujian serta perangkat lunak bebas dari kesalahan sintaks dan secara fungsional sistem berjalan dengan baik, dengan memberikan output yang sesuai dengan yang diharapkan tentang lagu-lagu daerah Kalimantan Timur yaitu berupa lagu daerah Kalimantan Timur, penyanyi, pencipta, sinopsis, lirik lagu, MP3, video clip dan video cover yang dapat di download. Hal ini berguna untuk mempermudah masyarakat dalam

mengenal dan mengetahui lagu-lagu daerah Kalimantan Timur.

5. KESIMPULAN DAN SARAN

5.1. Kesimpulan

Berdasarkan penelitian yang telah dilakukan oleh penulis selama perancangan, implementasi sampai pengujian sistem media informasi pengenalan lagu daerah Kalimantan Timur berbasis *web* ini, maka dapat ditarik kesimpulan sebagai berikut:

Sistem media informasi pengembangan lagu daerah Kalimantan Timur ini telah berhasil dikembangkan dengan pendekatan metode SDLC *waterfall* dan menghasilkan sebuah product sistem media informasi pengenalan lagu daerah Kalimantan Timur berbasis *web* dan dapat berfungsi sesuai yang diharapkan. Product pada sistem berbasis web ini mampu mengelola data dan menampilkan lagu-lagu daerah Kalimantan Timur, penyanyi, pencipta, sinopsis, lirik lagu, MP3, *video clip* dan *video cover* yang dapat di *download* untuk memudahkan masyarakat dalam mengenal dan mengetahui lagu daerah Kalimantan Timur.

5.2. Saran

Penelitian yang dilakukan tentunya tidak lepas dari kekurangan dan kelemahan. Oleh karena itu, untuk pengembangan sistem lebih lanjut diperlukan perhatian terhadap beberapa hal, diantaranya:

- a. Sistem media informasi pengenalan lagu daerah Kalimantan Timur berbasis *web* ini bisa dikembangkan tidak cuman lagu dari wilayah Kalimantan Timur, tetapi juga ditambahkan informasi pengenalan lagu-lagu daerah dari wilayah lain nya sehingga cakupan informasi nya lebih luas.
- b. Diharapkan dalam pengembangan sistem selanjutnya sistem media informasi pengenalan lagu daerah Kalimantan Timur berbasis *web* ini dapat dikembangkan dan di implementasikan pada sistem media informasi berbasis *android/mobile*.

6. DAFTAR PUSTAKA

- [1]. Sutarman, M.Kom. 2009. "*Pengantar Teknologi Informasi*", Edisi Pertama. Bumi Aksara. Jakarta.
- [2]. Hidayat, Deddy. 2010. "Definisi Sistem" Tangerang: Jurnal Cyber Raharja
- [3]. Havaluddin. 2009. Memahami Penggunaan Diagram Arus Data. Jurnal INFORMATIKA Mulawarman 4 (3/2009).
- [4]. Anhar. 2010. Panduan Menguasai PHP dan MySQL Secara Otodidak. Media Kita: Jakarta Selatan.
- [5]. Bassil, Youssef. 2011. A Simulation Model for the Waterfall Software Development Life Cycle. International Journal of Engineering & Technology (iJET). Lebanon: LACSC – Lebanese Association for Computational Sciences. Vol. 2, No. 5, 2012.

- [6]. Arief, M. Rudyanto. 2011. Pemrograman Web Dinamis Menggunakan PHP & MySQL. Yogyakarta: Andi.
- [7]. Sibero, Alexander F.K. 2011. Kitab Suci Web Programing. Jakarta: Mediakom.
- [8]. Wardana. 2010. Menjadi Master PHP Dengan Framework Codeigniter. Jakarta: Elex Media Komputindo.
- [9]. Havaluddin, Agus Tri Haryono, Dwi Rahmawati. 2016. *Aplikasi Program PHP dan MySQL*. Mulawarman University Press. ISBN: 978-602-6834-22-5