

SISTEM DETEKTOR ARAH SINYAL RF MENGGUNAKAN ANTENA DOPPLER

Samuel Kristiyana¹

Teknik Elektro Institut Sains & Teknologi AKPRIND Yogyakarta

Masuk: 15 Oktober 2014, revisi masuk: 3 Januari 2015, diterima: 21 Januari 2015

ABSTRACT

Two-Way Communication technology uses electromagnetic waves growing very rapidly. Various areas of public life, military and emergency purposes using the radio frequency spectrum, which would be very helpful. This communication system weakness, can not be used to emit a frequency along the same Waku. When this happens as a result of communication will be closed (*jammed*) for crowded frequency sometimes even no intent to disrupt a lot happening in the field of communication such as radio amateur frequencies. Directional Finder conventional radio has served for many years used to look for the direct nuisance frequency transmitter that has now been inefficient in terms of time and operations. Doppler system applications with Adaptive systems can be used as the basis for the work of Radio Stand Finder to detect the direction of the position of the RF transmitter without direct mobility. Roanoke Doppler antenna designed with a system of switching and amplifier signal reception by the arrangement of square-4 half-wavelength antenna that can determine the direction of the RF signal. Adaptive system can help lock the receiver system information is based on strong towards the greatest signal intensity.

Keywords : RF Signal Detector, adoppler, radio stand finder

INTISARI

Teknologi Komunikasi Dua-Arah menggunakan gelombang elektromagnetik berkembang dengan sangat pesatnya. Berbagai bidang kehidupan umum, militer, dan keperluan *emergency* menggunakan spektrum frekuensi radio, yang tentunya akan sangat membantu. Kelemahan sistem komunikasi ini, tidak dapat dipakai untuk memancarkan satu frekuensi bersama dalam waku yang bersamaan. Bila hal ini terjadi akibatnya komunikasi akan tertutup (*jammed*) karena *crowded frequency* bahkan kadang ada kesengajaan untuk mengganggu komunikasi seperti banyak terjadi dibidang frekuensi amatir radio. *Radio Directional Finder* secara konvensional telah bertugas bertahun-tahun yang digunakan untuk mencari pemancar frekuensi pengganggu secara *direct* yang sekarang sudah tidak efisien dalam hal waktu dan operasionalnya. Aplikasi sistem Doppler dengan sistem Adaptif dapat digunakan sebagai dasar kerja *Radio Stand Finder* untuk mendeteksi arah posisi pemancar RF tanpa melakukan mobilitas *direct*. Antena Roanoke Doppler dirancang dengan suatu sistem *switching* dan penguat penerimaan sinyal oleh susunan *square-4* antena setengah panjang gelombang yang dapat menentukan arah datangnya sinyal RF. Sistem adaptif dapat membantu sistem penerima mengunci informasi arah berdasarkan kuat intensitas sinyal yang terbesar.

Kata kunci: sinyal RF, *Doppler*, *radio stand finder*

PENDAHULUAN

Gelombang radio (*radio frequency*) merupakan gelombang elektromagnetik yang merambat dengan media perambatan udara yang mempunyai beberapa parameter antara

lain parameter fisik, parameter kelistrikan, dan parameter kemagnetan. Gelombang elektromagnetik terdiri atas medan elektrik dan medan magnetik yang saling tegak lurus dan keduanya tegak lurus pada arah rambatan dengan

¹ yanaista@mail.akprind.ac.id

kecepatan tertentu.(John D Kraus, "Antennas")

Gelombang tersebut dapat membawa informasi dengan cara memodulasikan gelombang pembawa dengan frekuensi tertentu yang dipancarkan oleh pemancar yang diterima oleh penerima sampai dengan jarak tertentu yang tergantung pada daya pemancar. (Collin, 2008)

Untuk dapat memancarkan dan menerima suatu gelombang elektromagnetik diperlukan sebuah struktur yang berhubungan dengan daerah peralihan antara gelombang tegak terpandu dengan gelombang bebas yang berupa antena.

Radio komunikasi dua-arah yang bekerja pada bidang VHF FM merupakan satu unit alat komunikasi (alkom) yang terpadu antara pemancar dan penerima menggunakan gelombang elektromagnetik sebagai transpotasi informasi dengan media udara.

Antena merupakan faktor yang penting dalam kelajuan komunikasi untuk memancarkan dan menerima gelombang elektromagnetik dengan frekuensi tertentu. Namun dalam waktu yang bersamaan tidak dapat memancar dan sekaligus menerima sinyal. Pergantian antara proses memancar dan menerima harus dilakukan untuk dapat melakukan komunikasi.

Bila terjadi proses memancar dari dua atau lebih alat komunikasi akan menyebabkan penumpukan/pelocatan (*jump*) sinyal di satu frekuensi yang mengakibatkan tertutupnya informasi audio dalam komunikasi. Dalam hal ini yang akan terjadi adalah kesemrawutan pada suara *speaker* pada penerima dan dapat merusak sistem pemancar. Jika informasi audio menyangkut hal *emergency* yang sangat penting maka akan berdampak pada masalah keselamatan jiwa dan sosial. Maka diperlukan sistem pelacaksinyal yang handal, cepat, dan tepat untuk menentukan pencarian posisi pemancar yang mengganggu.

Pada dasarnya rangkaian radio pencariarah merupakan suatu rangkaian yang terdiri atas beberapa bagian. Masing-masing bagian melakukan tugas

sebagai bagian rangkaian radio pencari arah yang tidak dapat dipisahkan satu dari yang lain. Dengan kata lain bahwa bagian-bagian tersebut saling mendukung.

Secara umum, sejumlah masalah yang teridentifikasi adalah sebagai berikut: 1.Kebutuhan dalam sebuah metode pendeteksi gelombang elektromagnetik menggunakan antenna tertentu. 2.Kebutuhan analisis sistem antena yang mampu menunjukkan arah datangnya gelombang elektromagnetik. 3.Kebutuhan stasion komunikasi kendali jarak jauh (*telemetry/teleswitching*) yang mampu menghimpun dan mengolah data kuat sinyal dan arah sinyal dari beberapa *Radio Stand Finder*, menggunakan teknologi informasi, untuk memvisualisasikan posisi pemancar yang dicari dengan aplikasi pemetaan (*mapping*). 4.Kebutuhan pengujian-pengujian untuk mengkarakteristik fungsional dari unit-unit *Radio Stand Finding*.

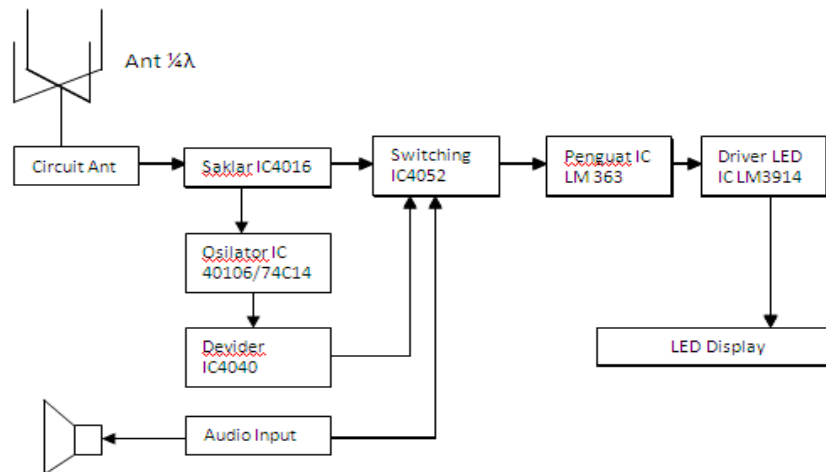
Rangkaian pencari arah dibagi menjadi beberapa blok rangkaian pokok, yaitu blokrangkaian sensor yang berupa antena, *bilateral switch* IC4016 yang mempunyai fungsi untuk meneruskan sinyal yang diterima untuk diumpun ke bagian pencacah agar data yang diterima dapat diolah oleh rangkaian berikutnya, yaitu rangkaian *schmitt inverter*, dan rangkaian penguat *display*. Karena alat ini adalah untuk pelacakan frekuensi, maka rangkaian osilator harus dapat membangkitkan frekuensi antara 1,2 kHz sampai dengan 2,5kHz.

Pada Gambar 1 dijelaskan tentang *Radio Direction Finder* (RDF) yang tugas semulanya sebagai stasion radio bergerak (*mobile station*) dalam penelitian ini digunakan sebagai radio tetap (*fixed radio*) yang memberikan data arah, dikendalikan dari komputer di stasion kendali. Transmisi data dan pengendalian jarak-jauh dapat dilakukan dengan *frequency shift keying* (Sunarno, 2008)

Antena adalah sebuah alat yang berfungsi untuk memancarkan sinyal RF (Radio Frekuensi) dari kabel ke udara. Dalam komunikasi dua arah antenna berfungsi sebagai pemancar

dan penerima. Antena digunakan pertama kalinya oleh Heinrich Hertz (1886) dengan menggunakan *dipole antenna* $\frac{1}{2}\lambda$ yang tujuannya untuk membuktikan adanya gelombang elektromagnetik yang sebelumnya telah diprediksikan oleh James Clerk Maxwell, dengan menemukan fenomena arus

pergeseran yang menjadi dasar ilmu radiasi pada tahun 1864 melalui suatu manipulasi matematis diferensial. Tahun 1873 dia menunjukkan bahwa cahaya termasuk dalam kelompok gelombang elektromagnetik.



Gambar 1. Diagram blok *Radio Direction Finder* (ARRL Handbook,1994)

Asal kata antena berhubungan dengan apa yang diciptakan oleh Guglielmo Marconi pada tahun 1901. Marconi mencoba untuk menguji tentang adanya gelombang radio dengan menggunakan tiang yang tingginya 2,5 m dan kawat. Kawat digunakan sebagai radiasi dan aliran sinyal RF (Radio Frekuensi), dia melakukan eksperimennya yang terkenal dengan mengirimkan sinyal trans Atlantic dari Poldhu di Cornwall, England menuju New Foundland, Canada.

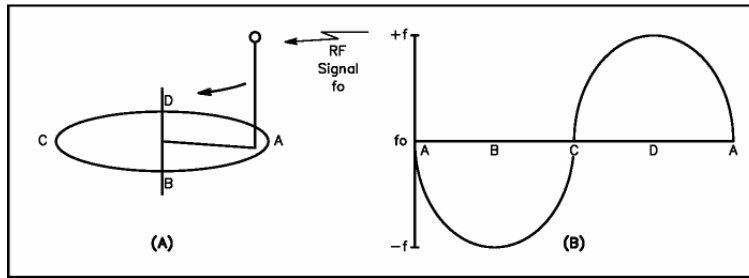
Antena *omni directional* untuk membandingkan sinyal yang ditangkap oleh antena yang berpasangan antara depan dan belakang serta kiri dan kanan yang mudah digunakan dan sangat efektif dalam menemukan lokasi pemancar. Suatu metode lebih praktis, untuk mempersempit daerah pencarian, menggunakan antena empat elemen dengan panjang $1/4 \lambda$ atau $1/2 \lambda$, dan yang bekerja dengan prinsip Doppler.

Multiplexing dan Oscilator
Rangkaian *multiplexing* dan *oscilator* ini terdiri dari komponen IC 40106 dan IC 40528 dimana rangkaian IC 40106

merupakan penguat osilator yang membangkitkan frekuensi 1,2 kHz sampai dengan 2,5 kHz disamping itu juga terdapat rangkaian input audio yang berfungsi untuk memberikan inputan sinyal sebagai pembanding dari sinyal RF yang diterima oleh antena.

Setelah melalui rangkaian *multiplexing* dan *oscilator*, kemudian masuk ke rangkaian penguat display, dimana pada rangkaian ini terdapat IC LM363 yang berfungsi sebagai penguat serta IC LM 3914 yang berfungsi sebagai driver LED yang berfungsi untuk mengendalikan tugas LED. Rangkaian ini merupakan rangkaian akhir dari *radio direction finder* yang difungsikan sebagai salahsatu penunjukan arah datangnya sinyal pancaran yang dipantau atau dilacak dalam kegiatan pelacakan sinyal yang belum diketahui keberadaanya.

Sistem Doppler, merupakan Antena penerima yang bergerak dengan pola melingkar seperti tampak pada Gambar 2.



Gambar 2 Prinsip kerja Asas Doppler

Dengan mempertimbangkan antenna di posisi A, paling dekat dengan sumber pancaran. Frekuensi sinyal yang diterima di titik A sama dengan sinyal dari pemancar karena antenna tidak bergerak ke arah atau menjauh dari sumber pancaran. Frekuensi sinyal yang diterima menurun pada saat antenna bergerak dari titik A ke titik B dan dari titik B ke titik C. Deviasi frekuensi maksimum terjadi pada saat antenna melewati titik B. Frekuensi sinyal yang diterima di titik C adalah sama dengan sinyal dari pemancar (tidak ada perubahan) karena antenna tidak mendekat atau menjauh dari sumber pancaran. Bila antenna bergerak dari titik C ke titik D dan dari titik D ke titik A, frekuensi sinyal yang diterima akan meningkat. Deviasi frekuensi maksimum terjadi lagi pada saat antenna melewati titik D. Pergeseran frekuensi Doppler sebagai fungsi rotasi antenna diilustrasikan pada Gambar 2.3, dengan rumus $dF = \frac{\omega r f_c}{c}$

Dengan :

dF = perubahan dari frekuensi puncak (pergeseran Doppler dalam hertz)

ω = kecepatan sudut rotasi dalam radian per detik ($2 \times \pi \times$ frekuensi rotasi)

r = Radius rotasi antenna (meter)

f_c = Frekuensi sinyal (hertz)

c = Kecepatan cahaya

Untuk menghitung seberapa cepat antenna harus memutar untuk menghasilkan pergeseran frekuensi Doppler yang diperlukan, perhatikan persamaan berikut: $fr = \frac{dF \times 1879,8}{R \times f_c}$

Dengan:

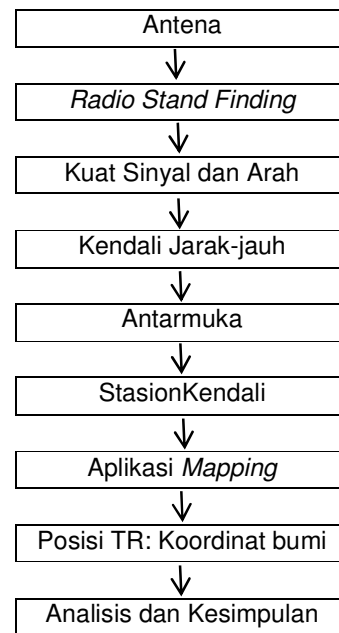
fr = Pergeseran frekuensi dalam hertz

dF = Pergeseran Doppler dalam hertz

R = Radius antenna rotasi dalam meter

f_c = Frekuensi sinyal yang diterima dalam megahertz (MHz)

METODOLOGI

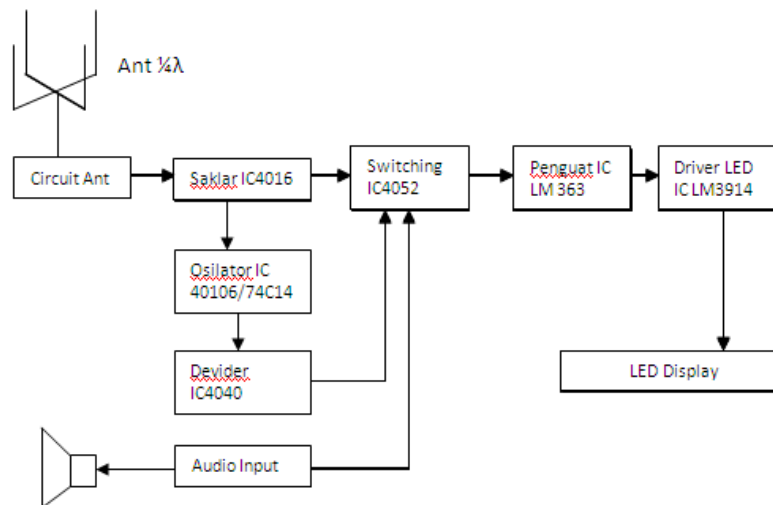


Gambar 3 Skema diagram alir penelitian

PEMBAHASAN

Pada dasarnya rangkaian radio pencari arah merupakan suatu rangkaian yang terdiri dari beberapa bagian. Masing-masing bagian dalam melakukan kerja sebagai rangkaian radio pencari arah yang tidak dapat dipisahkan satu dengan yang lainnya, dengan kata lain bahwa bagian-bagian tersebut saling mendukung. Rangkaian pencari arah ini dibagi menjadi beberapa blok rangkaian pokok, yaitu blok

diagram rangkaian sensor yang berupa antenna, *bilateral switch* IC4016 yang mempunyai fungsi untuk meneruskan sinyal yang diterima diumpun ke bagian pencacah agar data yang diterima dapat diolah oleh rangkaian berikutnya yaitu rangkaian *schmitt inverter*, dan rangkaian penguat display. Karena alat ini sistemnya adalah pelacakan frekuensi, maka pada rangkaian osilator harus dapat membangkitkan frekuensi antara 1,2 KHz sampai dengan 2,5KHz.



Gambar 4 Diagram blok *Radio Direction Finder*

Prinsip kerja rangkaian Radio Pencari arah. Radio Pencari arah digunakan dalam melakukan pelacakan terhadap gangguan frekuensi radio dan melacak pancaran dalam kegiatan *fox hunting*. Radio Pencari arah telah memperoleh banyak perhatian dalam beberapa tahun terakhir terutama di band VHF dan UHF

Ada banyak pandangan yang berbeda untuk menentukan asal transmisi radio. Setiap pandangan memiliki kelebihan dan kekurangan. Sebuah pengalaman untuk belajar menggunakan beberapa metode untuk menguasai seni pelacakan.

Antena *omnidirectional* akan membandingkan sinyal yang ditangkap oleh antenna yang berpasangan antara depan dan belakang serta kiri dan kanan yang mudah digunakan dan sangat efektif dalam menemukan lokasi *transmitter* berada. Sebuah metode

lebih praktis dengan mempersempit daerah pencarian menggunakan antenna empat elemen dengan panjang $1/4 \lambda$ dan yang bekerja dengan prinsip Doppler.

Rangkaian *multiplexing* dan *oscillator* ini terdiri dari Komponen IC 40106 dan IC 40528 dimana rangkaian IC 40106 merupakan penguat osilator yang membangkitkan frekuensi 1,5 KHz sampai dengan 2,5 KHz disamping itu juga terdapat rangkaian input audio yang berfungsi untuk memberikan inputan sinyal sebagai pembanding dari sinyal RF yang diterima oleh antenna..

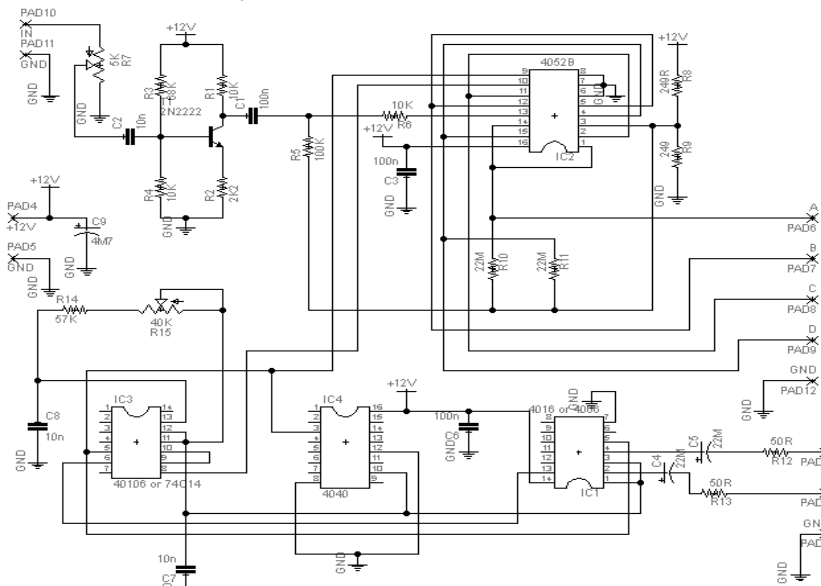
Radio pencari arah adalah suatu alat untuk mencari arah dari suatu sinyal yang dipancarkan, dimana keberadaan dari sinyal pemancar tersebut belum diketahui, dengan bantuan radio pencari arah akan mudah untuk menemukan lokasi dari pemancar sinyal tersebut.

Alat ini akan sangat membantu para penggemar radio amatir, orang-orang amatir radio bisa menggunakan alat ini untuk kegiatan *fox hunting* atau perlombaan untuk menemukan sebuah pemancar yang disembunyikan. (Gambar 9)

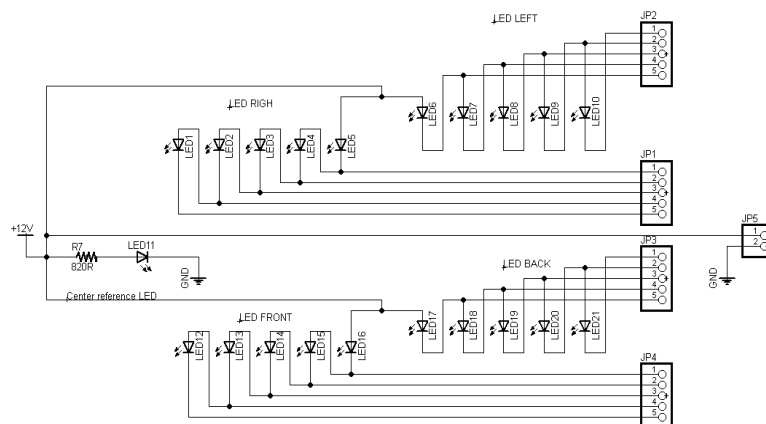
Rangkaian *Attenuator*, rangkaian ini berfungsi untuk meredam sinyal RF yang masuk melalui antena, tujuan pemasangan rangkaian ini adalah agar perangkat tidak rusak apabila menerima sinyal yang terlalu besar. Untuk itu alat ini dibuat dengan bermacam-macam nilai besaran redaman yang diinginkan agar memudahkan dalam pembacaan di

S meternya. Radio pencari arah adalah suatu alat untuk mencari arah dari suatu sinyal yang dipancarkan, dimana keberadaan dari sinyal pemancar tersebut belum diketahui, dengan bantuan radio pencari arah akan mudah untuk menemukan lokasi dari pemancar sinyal tersebut.

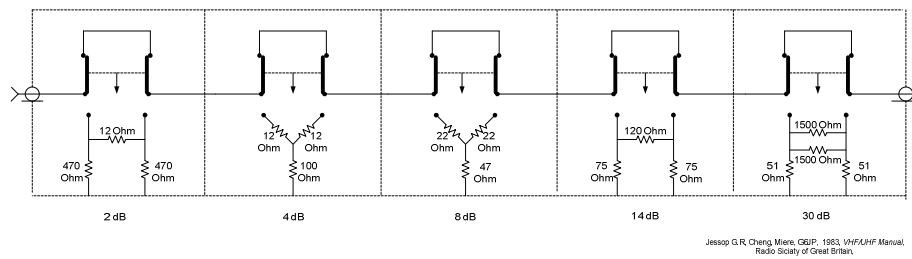
Alat ini akan sangat membantu para penggemar radio amatir, orang-orang amatir radio bisa menggunakan alat ini untuk kegiatan *fox hunting* atau perlombaan untuk menemukan sebuah pemancar yang disembunyikan.



Gambar 5 Skema rangkaian Multiplexing dan Oscillator



Gambar 6. Rangkaian LED display



Gambar 7 Rangkaian *Attenuator*.

Pengujian dilakukan di atap gedung kampus IST AKPRIND, Jl. Bima Sakti Pengok Yogyakarta. Dengan menggunakan alat bantu HT Alinco DJ 165 sebagai *receiver* dan HT Yaesu VX-5 sebagai *transmitter*. *Transmitter* untuk jarak jauh menggunakan Kenwood TM-721.

Pada HT Alincoter dapat tanda/indicator sinyal sebanyak 6 digit nilai sinyal, artinya pada saat nilai digit menyala :

- 1 lampu setara S1 sebesar 5,5 $\mu\text{V}/\text{m}$
- 2 Lampu setara S3 sebesar 16,5 $\mu\text{V}/\text{m}$
- 3 lampu setara S5 sebesar 27,5 $\mu\text{V}/\text{m}$
- 4 lampu setara S7 sebesar 38,5 $\mu\text{V}/\text{m}$
- 5 lampu setara S9 sebesar 49,5 $\mu\text{V}/\text{m}$
- 6 lampu setara dengan nilai 60 dB

Rumus yang digunakan = $20 \log$

$$\frac{\text{Kuat Sinyal Diterima}}{50 \mu\text{V}/\text{m}}$$

Untuk mengetahui besarnya nilai penguatan yang diterima oleh antenna perlu dilakukan perhitungan dengan rumus :

$$20 \log \frac{\text{Kuat Sinyal Diterima}}{50 \mu\text{V}/\text{m}}$$

Dikarenakan dalam pengujian tidak menggunakan S meter yang sesungguhnya maka nilai angka kuat sinyal diterima yang diperoleh dari hasil penunjukan meter pada HT Alinco perlu dikonversiter lebih dahulu agar mendapatkan satuan yang sama untuk memudahkan perhitungan.

Kuat sinyal 1 setara dengan S1 = 5,5 $\mu\text{V}/\text{m}$

$$\text{Maka } \frac{5,5 \mu\text{V}/\text{m}}{50 \mu\text{V}/\text{m}} = 0,11 \rightarrow \text{penguatan} = 20 \log 0,11 = -19,2 \text{ dB}$$

Kuat sinyal 2 setara dengan S3 = 11 $\mu\text{V}/\text{m}$

$$\text{Maka } \frac{11 \mu\text{V}/\text{m}}{50 \mu\text{V}/\text{m}} = 0,22 \rightarrow \text{penguatan} = 20 \log 0,22 = -13,2 \text{ dB}$$

Kuat sinyal 3 setara dengan S5 = 16,5 $\mu\text{V}/\text{m}$

$$\text{Maka } \frac{16,5 \mu\text{V}/\text{m}}{50 \mu\text{V}/\text{m}} = 0,33 \mu\text{V}/\text{m} \rightarrow \text{penguatan} = 20 \log 0,33 = -9,6 \text{ dB}$$

Kuat sinyal 4 setara dengan S7 = 38,5 $\mu\text{V}/\text{m}$

$$\text{Maka } \frac{38,5 \mu\text{V}/\text{m}}{50 \mu\text{V}/\text{m}} = 0,77 \mu\text{V}/\text{m} \rightarrow \text{penguatan} = 20 \log 0,77 = -2,8 \text{ dB}$$

Kuat sinyal 5 setara dengan S9 = 49,5 $\mu\text{V}/\text{m}$

$$\text{Maka } \frac{49,5 \mu\text{V}/\text{m}}{50 \mu\text{V}/\text{m}} = 0,99 \mu\text{V}/\text{m} \rightarrow \text{penguatan} = 20 \log 0,99 = -0,08 \text{ dB}$$

Tabel 1 Pengujian Antena 0°

No.	Frekuensi (MHz)	Redaman (dB)	S Meter	Kuat Sinyal (µV/m)
1	143,200	0	6	1000
2		2	6	1000
3		4	6	1000
4		8	6	1000
5		14	6	1000
6		30	5	49.5
7		6	6	1000
8		14	6	1000
9		28	5	49.5
10		58	3.5	33

Tabel 2 Pengujian Antena 45°

Nomor	Frekuensi (MHz)	Redaman (dB)	S Meter	Kuat Sinyal (µV/m)
1	143,200	0	6	1000
2		2	6	1000
3		4	6	1000
4		8	6	1000
5		14	4	38.5
6		30	4	38.5
7		6	6	1000
8		14	6	1000
9		28	4	38.5
10		58	1	5.5

Tabel 3 Pengujian Antena 90°

Nomor	Frekuensi (MHz)	Redaman (dB)	S Meter	Kuat Sinyal (µV/m)
1	143,200	0	6	1000
2		2	6	1000
3		4	6	1000
4		8	6	1000
5		14	6	1000
6		30	5	49.5
7		6	6	1000
8		14	6	1000
9		28	5	49.5
10		58	4	38.5

Tabel 4 Pengujian Antena 135°

Nomor	Frekuensi (MHz)	Redaman (dB)	S Meter	Kuat Sinyal (µV/m)
1	143,200	0	6	1000
2		2	6	1000
3		4	6	1000
4		8	6	1000
5		14	4	38.5
6		30	2	11
7		6	6	1000
8		14	6	1000
9		28	3.5	27.5

Tabel 5 Pengujian Antena 180°

Nomor	Frekuensi (MHz)	Redaman (dB)	S Meter	Kuat Sinyal (µV/m)
1	143,200	0	6	1000
2		2	6	1000
3		4	6	1000
4		8	6	1000
5		14	6	1000
6		30	5	1000
7		6	4.5	44
8		14	5	49.5
9		28	4	38.5

Tabel 6 Pengujian Antena 225°

Nomor	Frekuensi (MHz)	Redaman (dB)	S Meter	Kuat Sinyal (µV/m)
1	143,200	0	6	1000
2		2	6	1000
3		4	6	1000
4		8	6	1000
5		14	6	1000
6		30	6	1000
7		6	6	1000
8		14	6	1000
9		28	5	49.5

Tabel 7 Pengujian Antena 270°

Nomor	Frekuensi (MHz)	Redaman (dB)	S Meter	Kuat Sinyal (μ V/m)
1	143,200	0	6	1000
2		2	6	1000
3		4	6	1000
4		8	6	1000
5		14	6	1000
6		30	4	38.5
7		6	6	1000
8		14	6	1000
9		28	6	60
10		58	5	49.5

Tabel 8 Pengujian Antena 315°

Nomor	Frekuensi (MHz)	Redaman (dB)	S Meter	Kuat Sinyal (μ V/m)
1	143,200	0	6	1000
2		2	6	1000
3		4	6	1000
4		8	5.5	52
5		14	5	49.5
6		30	5	49.5
7		6	6	1000
8		14	6	1000
9		28	5	49.5
10		58	5.5	52

Aplikasi Visualisasi dan Pemetaan. Untuk memvisualisasikan hasil deteksi sinyal RF dari antena doppler dilakukan dengan menggunakan aplikasi prgram *Radio Mobile* dengan memberikan input posisi koordinat *Radio Dirrection Finder* yang menggunakan antena doppler dari beberapa titik posisi. Untuk menguji sistem keseluruhan peneliti menggunakan radio *Handy Transceiver* (HT) untuk memancarkan sinyal gelombang RF pada frekuensi 143.200 MHz dengan daya 5 watt menggunakan antena *telex gazden omnidirectional* di kampus IST AKPRIND Yogyakarta. Posisi detektor arah untuk menguji sistem ditempatkan di beberapa titik yang dapat memantau pancaran sinyal RF.



Gambar 8. Bentuk susunan antena doppler.

Gambar 9. menunjukkan posisi sumber sinyal RF yang berada di

kampus IST AKPRIND Yogyakarta terhadap tiga titik pantau yaitu Suroloyo (perbukitan Menoreh di Kulonprogo), Balerante (lereng gunung Merapi di Klaten) dan Nglanggeran (gunung api purba di Gunung Kidul). Hasil yang ditunjukkan oleh detektor arah yang menggunakan antena doppler ditunjukkan pada Tabel 9.

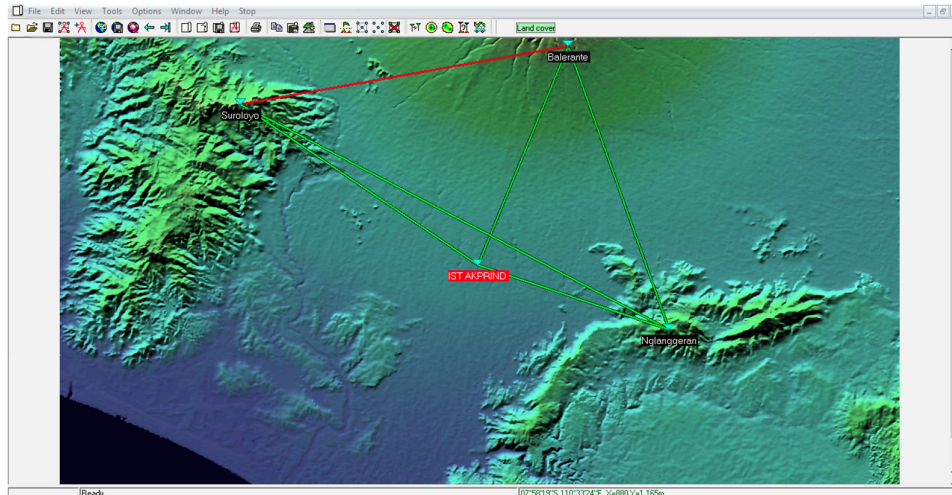
Tabel 9. Hasil pendeteksian arah sumber RF

NO	POSISI DETEKTOR	KOORDINAT	ARAH HASIL DETEKSI
1.	Suroloyo	07° 38' 50,1" S 110° 10' 46,5" E	124°
2.	Balerante	07° 38' 50,1" S 110° 10' 46,5" E	202°
3.	Nglanggeran	07° 38' 50,1" S 110° 10' 46,5" E	288°

Untuk mengetahui koordinat titik posisi pemantau menggunakan *Global Positioning Sistem* (GPS) dan menempatkan antena doppler pada permukaan tanah pada posisi yang ditunjukkan oleh GPS. Pendeteksian dimulai dengan mengaktifkan radio pencari arah yang menggunakan antena doppler, LED akan menyala pada tampilan segaris dengan arah terhadap

sumber sinyal RF. Sudut yang terbentuk antara arah utara dan garis arah sinyal dicatat sebagai hasil deteksi arah sinyal RF. Titik potong dari tiga garis arah sinyal RF dapat untuk

menentukan posisi sumber sinyal RF yang terdeteksi. Gambar 5.17 memperlihatkan foto bentuk antena doppler



Gambar 9. Visualisasi menggunakan aplikasi *Radio Mobile*

KESIMPULAN

Setelah dilakukan proses pembuatan dan pengujian alat serta membandingkan dengan teori-teori penunjang, dari data yang didapatkan dapat disimpulkan bahwa :1). Antena doppler dapat digunakan sebagai detektor arah sinyal RF. 2). Dari beberapa titik pantau sumber sinyal RF dapat ditemukan posisi sumber sinyal tersebut dengan perpotongan beberapa garis arah. 3). Dengan memadukan aplikasi Radio Mobile dan Google Earth dapat memvisualisasikan arah sinyal dan posisi sumber sinyal RF. 4). Dari penelitian ini dapat dikembangkan sistem pelacakan posisi sumber sinyal RF secara otomatis, tepat dan *real-time*.

DAFTAR PUSTAKA

- Haykin, Simon, 1983, Communication System, Second Edition, John Wiley and Sons, Inc, New York.
- Herman Judawisastra, 1997, Antena dan Propagasi, ITB, Bandung
- Krauss, Antenas, 2008, Mc. Graw Hill.
- Kristiyana, Samuel, 2005, "Telemetri Digital Aktivitas Gunung Berapi menggunakan sinyal Audio". Thesis, UGM
- Purbo, Onno, 1998, "Komunikasi Radio Paket dan Internet "Elekomputindo.
- Sunarno, 2008, "Peningkatan Unjuk Kerja AntenaTrasmisi Data Pada Sistem Pengukuran Radiasi Jarak-Jauh", Forum Teknik Vol.32, FT UGM, Yogyakarta, 2008.