

## Metode *Waterfall* Pada Aplikasi Perpustakaan SMA PGRI Jasinga

Verra Sofica<sup>1\*</sup>, Efa Fahmi Fahrudin<sup>2</sup>

<sup>1</sup> Teknik Informatika; STMIK Nusa Mandiri Jakarta; Jl. Damai No. 8 Warung Jati Barat (Margasatwa) Jakarta Selatan 12540 Indonesia. Telp (021) 78839513 Fax (021) 78839421; e-mail: [verra.vsc@nusamandiri.ac.id](mailto:verra.vsc@nusamandiri.ac.id)

<sup>2</sup> Sistem Informasi; Universitas Bina Sarana Informatika; Jl. Kamal Raya No. 18, Ringroad Barat, Cengkareng, Jakarta Barat 11730, Telp (021) 54376398; e-mail: [efa.fahmi.fahrudin@gmail.com](mailto:efa.fahmi.fahrudin@gmail.com)

\* Korespondensi: e-mail: [verra.vsc@nusamandiri.ac.id](mailto:verra.vsc@nusamandiri.ac.id).

Diterima: 8 Oktober 2018 ; Review: 22 Oktober 2018; Disetujui: 13 November 2018

Cara sitasi: Sofica V, Fahrudin EF. 2018. Metode *Waterfall* Pada Aplikasi Perpustakaan SMA PGRI Jasinga. *Informatics For Educators and Professionals*. 3 (1): 1 – 10.

---

**Abstrak:** Perpustakaan sekolah merupakan salah satu fasilitas yang disediakan oleh sekolah sebagai pendukung dan penunjang proses kegiatan belajar mengajar bagi para siswa. Keberadaan sebuah perpustakaan sangat membantu untuk menambah atau meningkatkan pengetahuan dan wawasan bagi para siswa di sekolah. Salah satu langkah yang diterapkan untuk meningkatkan citra perpustakaan dengan menerapkan teknologi informasi dengan cara membangun sebuah sistem informasi perpustakaan sekolah. Penelitian dilakukan di SMA PGRI Jasinga. Permasalahan yang ada pada SMA PGRI Jasinga, perpustakaan yang berjalan masih menggunakan sistem manual atau konvensional, dimana cara pencarian, pendataan buku, pendaftaran anggota, proses peminjaman dan proses pengembalian buku masih menggunakan buku fisik sebagai media pencatatannya sehingga dapat menghambat dalam proses pencatatan data, pencarian data, dan pembuatan laporan diantaranya laporan anggota, buku, peminjaman dan pengembalian buku dan denda, maka perlu dibuatkan suatu aplikasi perpustakaan secara komputerisasi sebagai alat bantu dalam pengolahan data. Aplikasi perpustakaan menggunakan pendekatan *Waterfall*, bahasa pemrograman menggunakan Java, *software* yang digunakan *Netbeans 8.1*, *database* menggunakan *Mysql*, sedangkan laporan menggunakan *IReport*. Manfaat dari penelitian ini data saling terintegrasi sehingga dapat mempermudah petugas dalam memproses registrasi anggota, penginputan data buku, peminjaman dan pengembalian buku dengan cara yang lebih efisien dan menghemat tempat dalam penyimpanan data, memudahkan dalam pencarian data buku, anggota, peminjaman buku, pengembalian buku dan melihat laporan anggota, buku, peminjaman, pengembalian, dan denda.

**Kata Kunci:** Aplikasi Perpustakaan, Metode *Waterfall*, *Netbeans 8.1*

**Abstract:** *The school library is one of the facilities provided by the school as a supporter and supporter of the process of teaching and learning activities for students. The existence of a library is very helpful to increase or increase knowledge and insight for students in school. One of the steps applied to improve the image of the library by applying information technology by building a school library information system. The study was conducted at the Jasinga PGRI High School. The problems that exist in the PGRI Jasinga High School, the current library still uses a manual or conventional system, where the search method, book collection, member registration, borrowing process and book return process still use physical books as a recording medium so that it can hamper the data recording, search data, and making reports including member reports, books, borrowing and returning books and fines, it is necessary to make a computerized library application as a tool for data processing. The library application uses the Waterfall approach, the programming language uses Java, the software used by Netbeans 8.1,*

*the database uses Mysql, while the report uses IReport. The benefits of this study are integrated data so that it can facilitate officers in processing member registration, inputting book data, borrowing and returning books in a more efficient way and saving space in storing data, making it easier to search book data, members, borrowing books, returning books and view member reports, books, loans, returns, and fines.*

**Keywords:** *Library Application, Netbeans 8.1, Waterfall Method*

## 1. Pendahuluan

Perpustakaan sekolah merupakan perpustakaan yang berada di lingkungan sekolah, bertanggung jawab kepada kepala sekolah dan bertugas untuk melayani sivitas akademika sekolah tersebut [Pelaksanaan UU No. 43 Tahun 2007 Tentang Perpustakaan, 2007]. Perpustakaan sekolah/madrasah berfungsi sebagai sumber belajar bagi peserta didik, pendidik, dan tenaga kependidikan di lingkungan sekolah/madrasah [Pelaksanaan UU No. 43 Tahun 2007 Tentang Perpustakaan, 2007]. Keberadaan sebuah perpustakaan sangat membantu untuk menambah atau meningkatkan pengetahuan dan wawasan bagi para siswa di sekolah. Dengan meningkatnya fungsi perpustakaan secara maksimal maka diharapkan juga akan memberikan pendidikan yang maksimal bagi para siswa.

Penelitian sebelumnya yang dilakukan oleh [Arif et al.] dimana sistem pendukung dalam perpustakaan SMK Swasta Brigjend Katamso Medan masih menggunakan manual saja sehingga proses pengerjaan terkesan lama dalam menangani masalah peminjaman buku dan pengembalian. Hasil dari penelitian tersebut, program tersebut telah menggunakan database yang mempermudah pengolahan data dalam perpustakaan sekolah. Proses peminjaman dan pengembalian buku akan semakin mudah karena cara kerjanya lebih cepat dan akurat, itu semua dikarenakan proses peminjaman buku akan dimasukkan kedalam database perpustakaan sehingga tingkat kehilangan buku akan berkurang dan juga dapat mengetahui stok buku yang masih ada dan berapa buku yang dipinjam. Kelemahan dari penelitian tersebut proses denda jika terjadi keterlambatan pengembalian buku masih dihitung secara manual oleh administrator.

Permasalahan yang ada pada SMA PGRI Jasinga, perpustakaan yang berjalan masih menggunakan sistem manual atau konvensional, dimana cara pencarian, pendataan buku, pendaftaran anggota, proses peminjaman dan proses pengembalian buku masih menggunakan buku fisik sebagai media pencatatannya sehingga dapat menghambat dalam proses pencatatan data, pencarian data, dan pembuatan laporan diantaranya laporan anggota, buku, peminjaman dan pengembalian buku dan denda maka perlu dibuatkan suatu aplikasi perpustakaan secara komputerisasi sebagai alat bantu dalam pengolahan data.

Tujuan dari penelitian ini diantaranya: 1. Merancang aplikasi yang dapat digunakan oleh petugas perpustakaan untuk mendata proses peminjaman dan pengembalian buku oleh siswa sekolah SMA PGRI Jasinga. 2. Aplikasi perpustakaan pada SMA PGRI Jasinga akan dibuat dengan sistem terintegrasi antara data *master* seperti data buku, data anggota, dan data petugas dengan data transaksi seperti peminjaman dan pengembalian buku. 3. Aplikasi perpustakaan pada SMA Jasinga akan dapat mengolah laporan data *master*, data peminjaman, dan data pengembalian dan perhitungan denda sehingga petugas dapat menghasilkan laporan data secara cepat dan mudah.

Aplikasi perpustakaan dibuat menggunakan *software Netbeans 8.1*, bahasa pemrograman yang digunakan Java, database menggunakan *MySQL*, sedangkan laporan menggunakan *IReport*. Manfaat dari penelitian ini data saling terintegrasi sehingga dapat mempermudah petugas dalam memproses registrasi anggota, penginputan data buku, peminjaman dan pengembalian buku dan menghasilkan perhitungan denda secara otomatis sehingga dapat menghemat tempat dalam penyimpanan data, memudahkan dalam pencarian data buku, anggota, peminjaman buku, pengembalian buku dan melihat laporan anggota, buku, peminjaman, pengembalian, dan denda secara periodik.

Program adalah kumpulan instruksi yang digunakan untuk mengatur komputer agar melakukan suatu tindakan tertentu [Kadir, 2012]. Algoritma yang ditulis dalam bahasa komputer dinamakan program [Munir, 2011]. Basis data sebagai himpunan kelompok data (arsip) yang saling berhubungan yang diorganisasi sedemikian rupa agar kelak dapat dimanfaatkan kembali dengan cepat dan mudah [Fathansyah, 2015]. *MySQL* merupakan tipe data relasional yang artinya *MySQL* menyimpan datanya dalam bentuk tabel-tabel yang saling berhubungan

[Winarno et al., 2013]. *MySQL* adalah *DBMS* yang cepat dan mudah digunakan, serta sudah banyak digunakan untuk berbagai kebutuhan [Enterprise, 2014]. Beberapa keistimewaan *MySQL* menurut [Yudhanto and Purbayu, 2014] yaitu: 1) Portabilitas dimana *MySQL* dapat berjalan stabil pada berbagai sistem operasi seperti *Windows*, *Linux*, *FreeBSD*, *Mac OS X Server*, *Solaris* dan masih banyak lagi. 2) *Open Source* dimana *MySQL* didistribusikan secara *open source*, dibawah lisensi *GPL*, sehingga dapat digunakan secara *free*. 3) *Multiuser* dimana *MySQL* dapat digunakan oleh beberapa *user* dalam waktu bersamaan tanpa mengalami masalah atau konflik. 4) *Performance tuning* dimana *MySQL* memiliki kecepatan yang menakjubkan dalam menangani *query* sederhana, dapat memproses lebih banyak *SQL* per satuan waktu. 5) Jenis Kolom dimana *MySQL* memiliki tipe kolom yang sangat kompleks, seperti *signed/unsigned integer*, *float*, *double*, *char*, *text*, *date* dan lain-lain. 6) Perintah dan Fungsi dimana *MySQL* memiliki operator dan fungsi secara penuh yang mendukung perintah *Select* dan *Where* dalam perintah (*query*). 7) Keamanan dimana *MySQL* memiliki beberapa lapisan *security* seperti level *subnetmask*, nama *host*, dan izin akses *user* dengan sistem perizinan yang mendetail serta sandi terenkripsi. 8) Skalabilitas dan Pembatasan dimana *MySQL* mampu menangani basis data dalam skala besar, dengan jumlah rekaman (*records*) lebih dari 50 juta dan 60 ribu tabel, serta 5 milyar baris. Selain itu, batas indeks yang dapat ditampung mencapai indeks pada tiap tabelnya. 9) Konektivitas dimana *MySQL* dapat melakukan koneksi dengan klien menggunakan protokol *TCP/IP*, *User socket (UNIX)*, atau *Named Pipes (NT)*. 10) Lokalisasi dimana *MySQL* dapat mendeteksi pesan kesalahan pada klien dengan menggunakan lebih dari dua puluh bahasa. Tetapi, bahasa Indonesia belum termasuk didalamnya. 11) Antar Muka dimana *MySQL* memiliki *interface* (antarmuka) terhadap berbagai aplikasi dan bahasa pemrograman dengan menggunakan fungsi *API (Application Programming Interface)*. 12) Klien dan Peralatan dimana *MySQL* dilengkapi berbagai peralatan (*tool*) yang apat digunakan untuk administrasi basis data, dan pada tiap peralatan yang ada disertakan petunjuk online. 13) Struktur Tabel dimana *MySQL* memiliki struktur tabel yang lebih fleksibel dalam menangani *ALTER TABLE*, dibandingkan basis data lainnya semacam *PostgreSQL* ataupun *Oracle*.

Sedangkan *tools* yang digunakan dalam penelitian ini *UML (Unified Modelling Language)*. *UML* merupakan bahasa standar untuk membuat rancangan software untuk menggambarkan dan membangun, dokumen artifak dari software *intensive system* [Booch, 2005]. Pada penelitian ini *Diagram Use Case* digunakan untuk menggambarkan memberi gambaran singkat hubungan antara usecase, aktor, dan sistem. Sedangkan *Sequence Diagram* digunakan untuk Lebih detail dalam menggambarkan aliran data, termasuk data atau behaviour yang dikirimkan atau diterima. *ERD* adalah bentuk paling awal dalam melakukan perancangan basis data relasional [Sukamto and Shalahuddin, 2016]. Model *Entity-Relationship* yang berisi komponen-komponen Himpunan Entitas dan Himpunan Relasi yang masing-masing dilengkapi dengan atribut-atribut yang merepresentasikan seluruh fakta dari 'dunia nyata' yang kita tinjau [Fathansyah, 2015]. Sedangkan *LRS (Logical Record Structure)* dalam menggambarkan diagramnya terdapat dua aturan dalam melakukan transformasi *E-R Diagram* ke *LRS* diantaranya: 1) Setiap *entity* akan diubah ke bentuk sebuah kotak dengan nama *entity* berada di luar kotak dan atribut di dalam kotak. 2) Sebuah relasi kadang disatukan dalam sebuah kotak bernama *entity*, kadang dipisah dalam sebuah kotak sendiri [Ladjamudin, 2006].

## 2. Metode Penelitian

*Waterfall* sebagai model pengembangan program yang digunakan dalam penelitian ini. Berikut lima tahapan metode *Waterfall* [Sukamto and Shalahuddin, 2016]. Pertama dilakukan analisis kebutuhan perangkat lunak dimana sebelum memulai pekerjaan yang bersifat teknis, berkomunikasi dengan petugas perpustakaan untuk memahami kebutuhan aplikasi perpustakaan seperti apa yang akan dibutuhkan oleh petugas perpustakaan tersebut. Kedua dilakukan desain, pada tahap ini akan mentranslasikan kebutuhan aplikasi perpustakaan dari tahap analisis kebutuhan ke representasi desain yang meliputi pembuatan struktur data, arsitektur perangkat lunak, representasi antarmuka kemudian dapat diimplementasikan menjadi sebuah aplikasi utuh pada tahap selanjutnya. Ketiga dilakukan pembuatan kode program dimana desain yang dibuat kemudian diterjemahkan ke dalam aplikasi perangkat lunak. Hasil dari tahap ini adalah aplikasi komputer sesuai dengan desain yang telah dibuat pada tahap desain. Keempat dilakukan pengujian yang lebih difokuskan pada aplikasi perpustakaan dari segi logika dan fungsional dan memastikan bahwa semua bagian sudah diuji. Hal ini dilakukan

untuk meminimalisir kesalahan (*error*) dan memastikan keluaran yang dihasilkan sesuai dengan yang diinginkan. Pengujian dilakukan dengan menggunakan *tools Netbeans IDE 8.1*. Kelima Pendukung (*support*) atau pemeliharaan (*maintenance*), tidak menutup kemungkinan sebuah aplikasi perpustakaan yang sudah dibuat akan mengalami perubahan ketika sudah dikirimkan ke petugas perpustakaan. Perubahannya bisa terjadi karena adanya kesalahan yang muncul dan tidak terdeteksi saat pengujian atau program harus beradaptasi dengan lingkungan baru.

Observasi dilakukan untuk mengumpulkan data yang akan dibutuhkan melalui serangkaian pengamatan secara langsung ke perpustakaan sekolah SMA PGRI Jasinga. Wawancara dilakukan untuk menggali bagian mana yang dianggap baik dan bagian mana yang dianggap kurang baik dalam proses peminjaman dan pengembalian buku menurut petugas perpustakaan. Oleh karena itu dengan menggunakan teknik wawancara ini petugas dapat mengungkapkan kebutuhannya secara bebas dan langsung. Wawancara dilakukan oleh penulis dengan narasumber Maemunah yang bekerja sebagai petugas perpustakaan. Studi Kepustakaan, dengan mengumpulkan informasi dari *internet*, buku-buku tentang seputar pengembangan program, seperti buku metode pengembangan perangkat lunak, buku pembuatan program berbasis *Java*, dan buku basis data sebagai petunjuk yang dapat membantu dalam pembuatan aplikasi.

### 3. Hasil dan Pembahasan

Dalam penelitian ini menghasilkan aplikasi perpustakaan pada SMA PGRI Jasinga. Beberapa kebutuhan fungsional yang dibuat untuk pengembangan aplikasi perpustakaan pada SMA PGRI Jasinga diantaranya: 1) Aplikasi dapat mengelola buku masuk ke perpustakaan saat anggota mengembalikan buku pinjaman dan mengelola buku yang keluar dari perpustakaan saat anggota meminjam buku. 2) Aplikasi dapat mengelola denda bila terjadi keterlambatan saat anggota mengembalikan buku. 3) Aplikasi mampu menyusun laporan harian, bulanan, maupun periode mengenai kegiatan perpustakaan.

#### 3.1. Rancangan Dokumen Masukan

Dokumen masukan merupakan seluruh dokumen yang masuk dan dapat diolah untuk menghasilkan keluaran yang sesuai dengan kebutuhan sistem. Berikut dokumen masukan pada penelitian ini:

1. Nama Dokumen : Kartu Pelajar  
 Fungsi : Sebagai syarat pendaftaran untuk menjadi anggota perpustakaan  
 Sumber : Siswa  
 Tujuan : Petugas  
 Media : Kartu  
 Jumlah : 1 lembar  
 Frekuensi : Setiap melakukan pendaftaran anggota baru

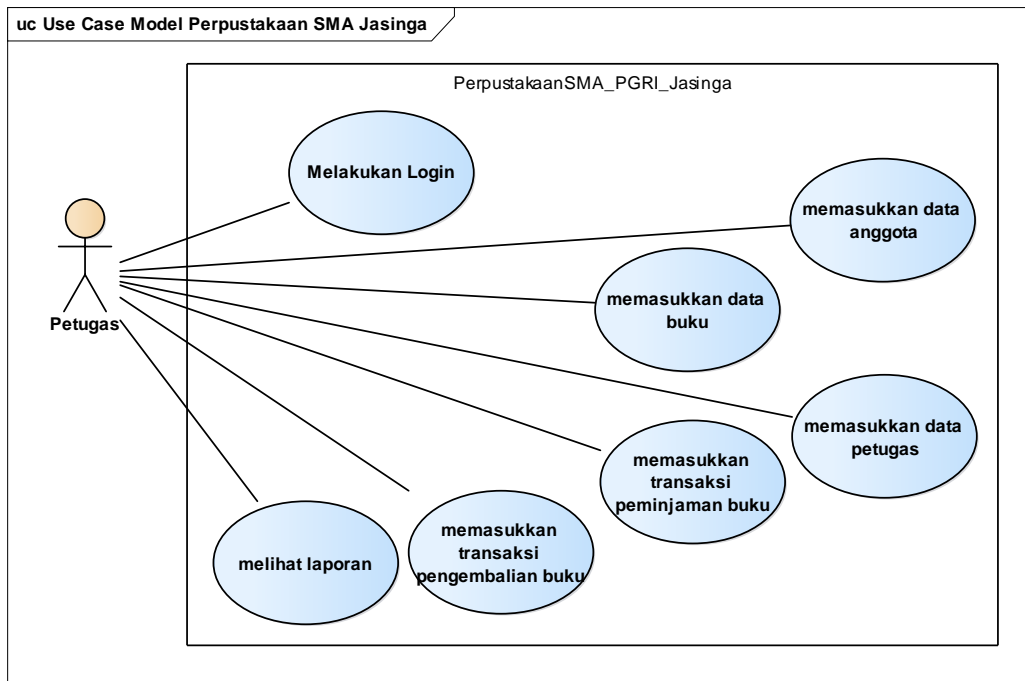
#### 3.2. Rancangan Dokumen Keluaran

Dokumen keluaran merupakan seluruh dokumen yang keluar dari proses yang dilakukan. Berikut dokumen keluaran pada penelitian ini.

1. Nama Dokumen : Kartu Anggota  
 Fungsi : Sebagai bukti anggota perpustakaan SMA PGRI Jasinga  
 Sumber : Petugas  
 Tujuan : Siswa  
 Media : Kertas  
 Jumlah : 1 lembar  
 Frekuensi : Setiap melakukan pendaftaran anggota baru
2. Nama Dokumen : Tag Buku  
 Fungsi : Sebagai identitas buku dalam perpustakaan  
 Sumber : Petugas  
 Tujuan : Buku  
 Media : Kertas  
 Jumlah : 1 lembar  
 Frekuensi : Setiap melakukan penambahan buku dalam perpustakaan

**3.3. Use Case Diagram**

Pada penelitian ini *Use Case Diagram* yang dihasilkan dari aplikasi perpustakaan SMA PGRI Jasinga seperti pada Gambar 1.

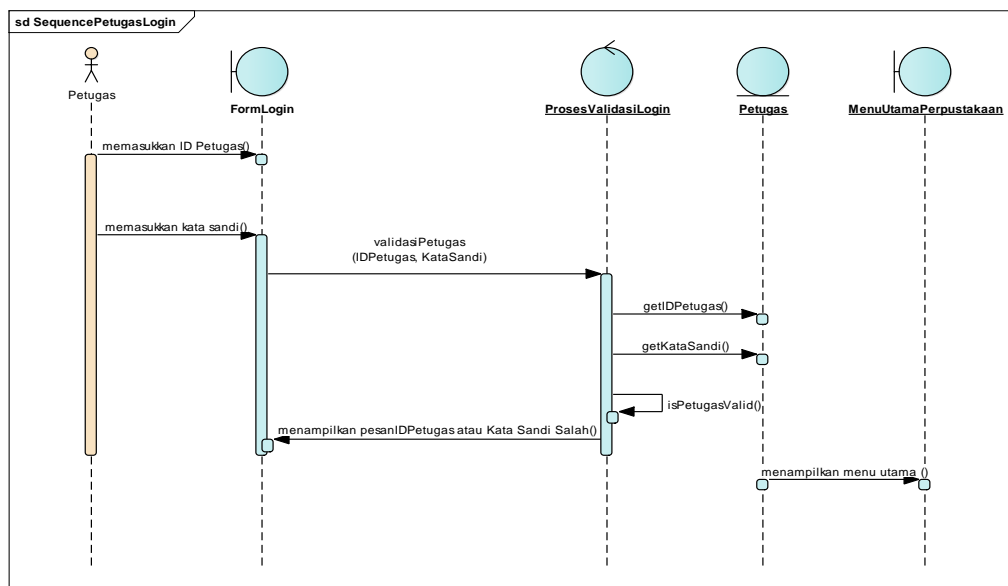


Sumber: Hasil Penelitian (2017)

Gambar 1. *Use Case Diagram* pada Aplikasi Perpustakaan SMA PGRI Jasinga

**3.4. Sequence Diagram**

Pada penelitian ini *sequence diagram* saat Petugas melakukan login dapat dilihat pada Gambar 2.

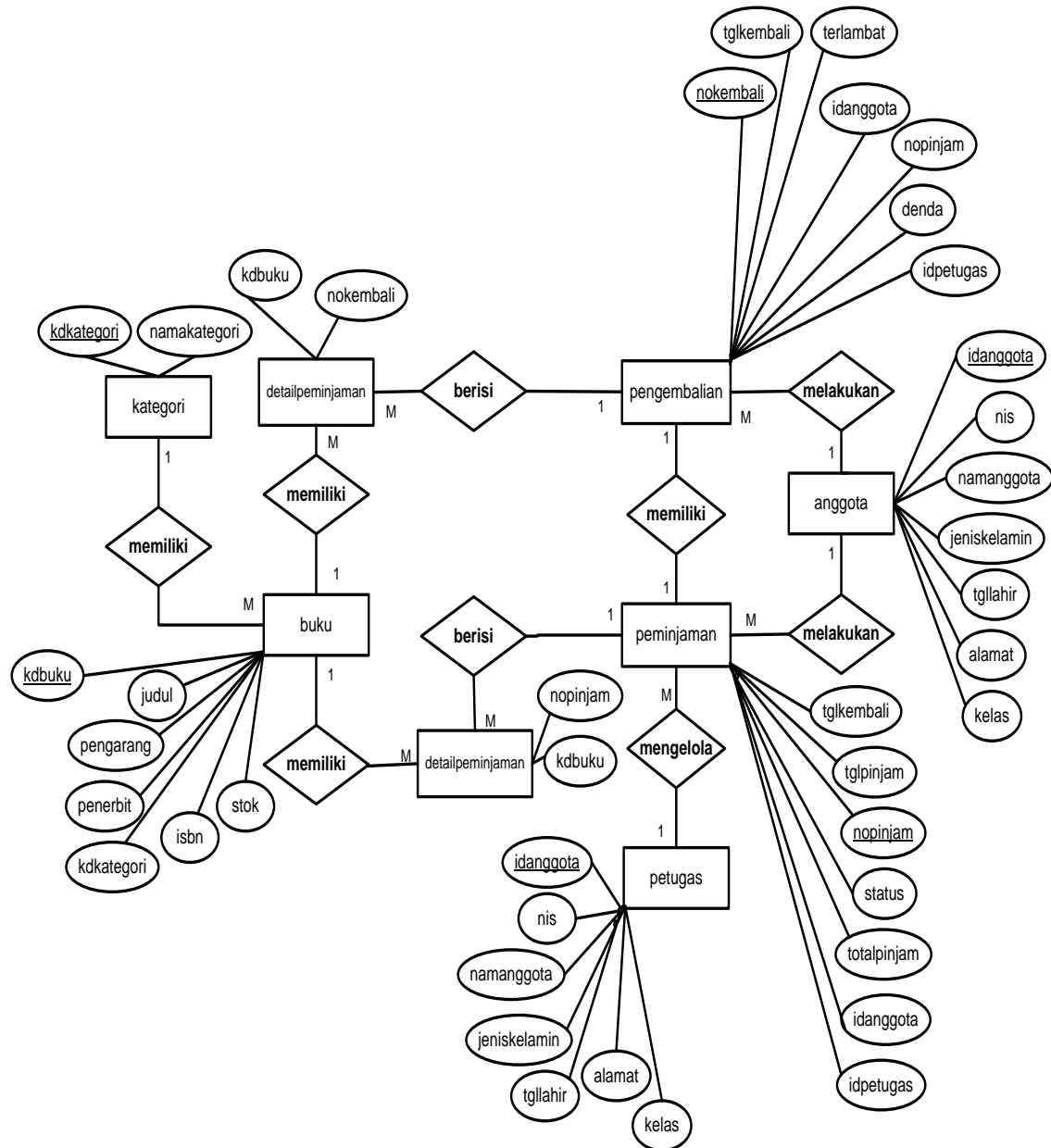


Sumber: Hasil Penelitian (2017)

Gambar 2. *Sequence Diagram* Petugas Melakukan Login

### 3.5. ERD (Entity Relationship Diagram)

Pada penelitian ini *Entity Relationship Diagram* yang dihasilkan dari aplikasi perpustakaan pada SMA PGRI Jasinga seperti pada Gambar 3 .



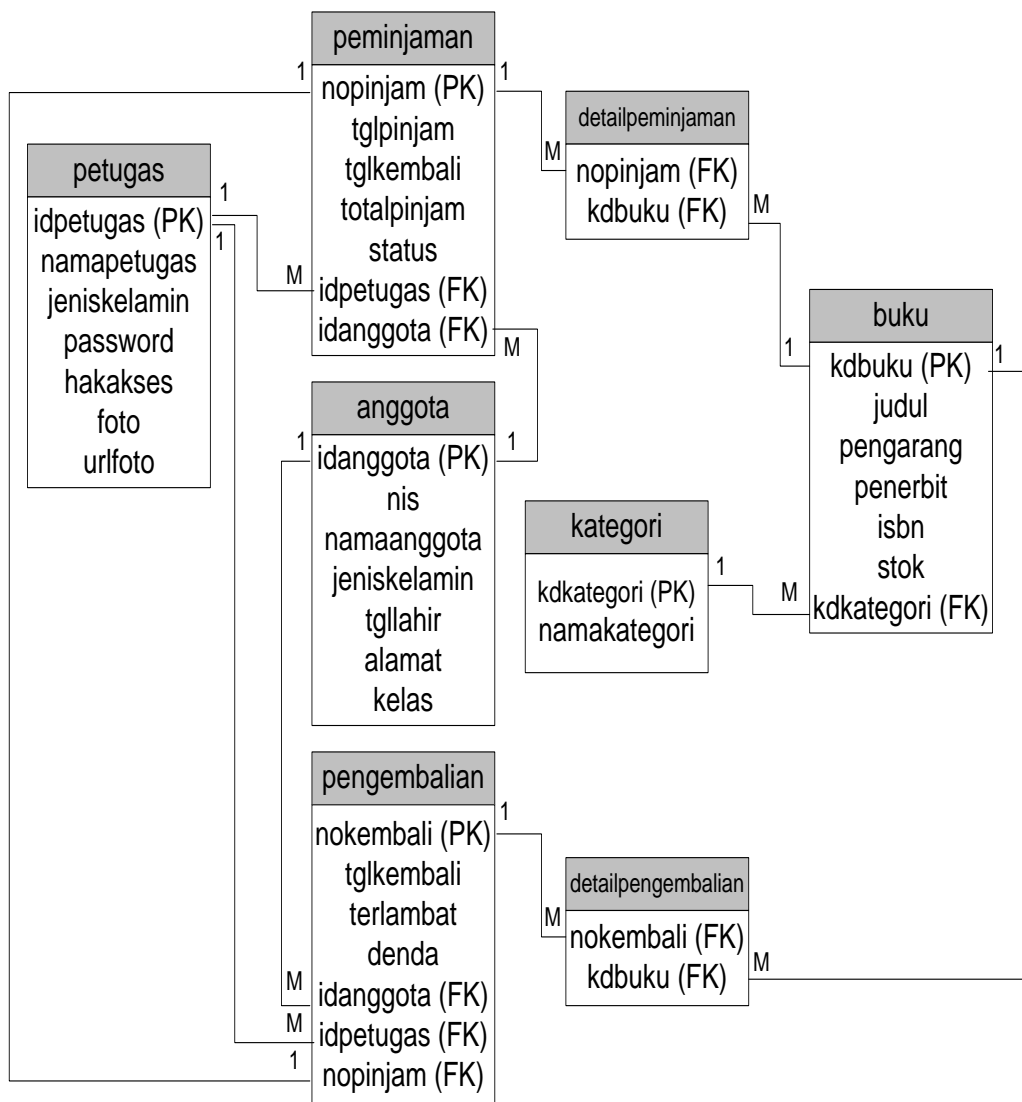
Sumber: Hasil Penelitian (2017)

Gambar 3. *Entity Relationship Diagram* Aplikasi Perpustakaan SMA PGRI Jasinga

### 3.6. LRS (Logical Relational Structure)

Proses perubahan dari ERD menjadi LRS dimulai dari setiap entitas pada ERD diubah kebentuk kotak. Sebuah atribut relasi disatukan dalam sebuah kotak bersama entitas jika hubungan yang terjadi pada *diagram-ER 1:M* (relasi bersatu dengan *cardinality M*) atau tingkat hubungan 1:1 (relasi bersatu dengan *cardinality* yang paling membutuhkan referensi). Sebuah relasi dipisah dalam sebuah kotak tersendiri (menjadi entitas baru) jika tingkat hubungannya *M:M* (*many to many*) dan memiliki *foreign key* sebagai *primary key* yang diambil dari kedua entitas yang sebelumnya saling berhubungan. Bentuk LRS yang dihasilkan pada penelitian ini seperti Gambar 4.





Sumber: Hasil Penelitian (2017)

Gambar 4. LRS Aplikasi Perpustakaan SMA PGRI Jasinga

### 3.7. Spesifikasi File

Pada penelitian ini spesifikasi file menjelaskan tentang file atau tabel yang terbentuk dari transformasi ERD (dan atau file-file penunjang). Berikut spesifikasi file yang berfungsi untuk menyimpan data buku yang dihasilkan pada aplikasi perpustakaan pada SMA PGRI Jasinga pada Tabel 1.

Nama file	: Tabel data buku
Fungsi file	: Menampung data buku
Akronim	: buku
Tipe	: File master
Akses file	: Random
Panjang record	: 139 byte
Organisasi tabel	: Index sequential
Media tabel	: Hard disk
Kunci tabel	: kdbuku
Software	: ApacheFriends XAMPP 1.8.1

Tabel 1. Spesifikasi File Buku

No	Elemen Data	Nama Field	Tipe	Panjang	Keterangan
1	Kode buku	kdbuku	Varchar	4	Primary key
2	Judul buku	judul	Varchar	50	
3	Pengarang	pengarang	Varchar	30	
4	Penerbit	penerbit	Varchar	30	
5	ISBN	isbn	Varchar	20	
6	Stok	stok	Int	2	
7	Kode kategori	kdkategori	Varchar	3	Foreign key

Sumber : Hasil Penelitian (2017)

Berikut ini spesifikasi file yang berfungsi untuk menyimpan dan menampung transaksi pengembalian buku yang dihasilkan aplikasi perpustakaan pada SMA PGRI Jasinga seperti pada Tabel 2.

Nama file	: Tabel transaksi pengembalian
Fungsi file	: Menampung dan memproses transaksi pengembalian buku
Akronim	: pengembalian
Tipe	: File transaksi
Akses file	: Random
Panjang record	: 28 byte
Organisasi tabel	: Index sequential
Media tabel	: Hard disk
Kunci tabel	: nokembali
Software	: ApacheFriends XAMPP 1.8.1

Tabel 2. Spesifikasi File Pengembalian Buku

No	Elemen Data	Nama Field	Tipe	Panjang	Keterangan
1	No pengembalian	nokembali	Varchar	9	Primary key
2	No peminjaman	nopinjam	Varchar	9	Foreign key
3	ID anggota	idanggota	Varchar	5	Foreign key
4	Tanggal kembali	tglkembali	Date		
5	Terlambat	terlambat	Int	2	
6	Denda	denda	Double		
7	ID petugas	idpetugas	Varchar	3	Foreign key

Sumber : Hasil Penelitian (2017)

### 3.8. Spesifikasi Program

Spesifikasi program data buku berfungsi menampilkan, menambah, mengubah, menghapus dan mencari data buku. Form Buku merupakan salah satu spesifikasi program pada penelitian ini. Proses pada saat form buku dijalankan terdapat dua tombol aktif, yaitu "Tambah" dan "Tutup". Klik "Tambah" untuk menambahkan data buku. Saat pengguna sedang mengisi data, pilih kategori jika tersedia. Jika tidak, klik tombol "Tambah kategori" dan program akan menampilkan dialog Kategori. Di dalam dialog Kategori klik tombol "Tambah" untuk menambahkan data kategori, dilanjutkan dengan memilih tombol "Simpan" untuk menyimpan data atau pilih tombol "Batal" untuk membatalkan penyimpanan data. Klik "Tutup" untuk menutup dialog Kategori dan kembali ke form Buku. Masih dalam proses pengisian data buku, klik "Simpan" untuk menyimpan data ke dalam database atau klik "Batal" untuk membatalkan penyimpanan. Klik "Cari data" dan masukkan kata kunci berdasarkan data yang akan dicari. Dengan menekan tombol Enter pada keyboard dan data yang dicari tersedia dalam database,



maka data tersebut akan tampil pada tabel. Klik data dalam tabel akan mengaktifkan tiga tombol baru, yaitu “Ubah”, “Hapus”, dan “Cetak Tag”. Klik “Ubah” dan ubah data yang hendak diperbarui, dilanjutkan dengan klik “Selesai” untuk memperbarui data atau klik “Batal” untuk membatalkan pembaruan data. Klik “Hapus” untuk menghapus data, kemudian akan muncul dialog konfirmasi dengan pesan “Anda yakin mau menghapus data ini?”. Klik “Yes” untuk menghapus data di dalam *database*, atau “No” untuk membatalkan penghapusan data. Tombol “Cetak Tag” digunakan untuk mencetak tag buku. Klik “Tutup” untuk keluar dari *form* Buku dan kembali ke *form* Menu Utama. Berikut antarmuka Form Buku seperti pada Gambar 5.

ID Buku	Judul	Pengarang	Penerbit	ISBN	Stok	Kategori
B001	Langkah Awal Menu...	Wono Setya Budhi	Ricardo	979 98175 0 1	8	K17
B002	Developing English ...	Achmad Doddy	Pusat Perbukuan	979 462 974 X	6	K07
B003	Kolaborasi Aplikasi ...	A. Taufiq Hidayatull...	INDAH Surabaya	-	6	K06
B004	Kiat Praktis Menulis...	Dr. Asep Hermawan...	Graha Indonesia	979 450 478 5	9	K01
B005	SUCCESS	J. Pincott	Momentum	979 16921 7 3	6	K05
B006	English For Islamic ...	Drs. Kardimin, M.H...	Mizania	978 602 9255 15 0	7	K07
B007	Rekayasa Perangkat...	Rosa A. S. M. Shala...	Mizania	978 602 1514 05 4	8	K13
B008	Having Fun With Ad...	Ronald Budi	Skipta	978 602 9025 26 2	8	K18
B009	Kamus Umum Baha...	W.J.S. Poerwadarmi...	Balai Pustaka	979 666 291 4	5	K07
B010	39 Tokoh Sosiologi ...	Choirul Mahfud	Jaring Pena	978 979 1490 54 2	7	K22
B011	API Sejarah	Hidayat Nur Wahid	Salamadani	978 602 8458 24 5	3	K04
B012	Teknik Dasar Memb...	Islandscrip	Nobel Edumedia	-	4	K06
B013	Ibnu Sina, Tokoh Isl...	Indira S. Rahmawaty	Media Mutiara Salim	-	0	K03
B014	Matematika 3 In 1	Darno Raharjo	Duta Grafika	978 979 049 191 5	9	K17
B015	Asas Asas Fisika 3B	Bambang Ruwanto	PerpusNas	979 676 816 X	6	K21
B016	Khazanah Kearifan ...	Erwin Kusuma	Intimedia	978 979 056 064 2	7	K02
B017	Pendidikan Pancasil...	Sri Tutik Cahyanings...	Erlangga	978 602 254 037 3	6	K20
B018	Bright English Cou...	Nur Zaida	Erlangga	978 602 241 412 4	7	K07
B019	Mahir Berbahasa In...	Tim Edukatif	Erlangga	978 602 241 812 2	5	K07

Sumber: Hasil Penelitian (2017)

Gambar 5. Spesifikasi Program Data Buku

#### 4. Kesimpulan

Pada penelitian ini dihasilkan suatu aplikasi perpustakaan pada SMA PGRI Jasinga yang dapat meningkatkan efektifitas dan efisiensi dalam proses pengolahan data dengan menggunakan metode *Waterfall*. Pada penelitian terdahulu yang dilakukan oleh [Priambodo and Herlawati, 2016] menghasilkan sebuah Sistem Informasi Ujian Berbasis Web dengan metode *Waterfall* dengan lima tahapan yaitu yaitu analisis kebutuhan dan definisi; sistem dan desain perangkat lunak; implementasi dan pengujian unit; integrasi dan pengujian sistem; serta operasi dan pemeliharaan. Metode *waterfall* memiliki kelebihan karena sudah banyak digunakan oleh para pengembang *software*. Tahapan pertama dimulai dari analisa kebutuhan sistem perpustakaan, selanjutnya melakukan desain baik *interface*, arsitektur perangkat lunak dan struktur datanya, tahapan ketiga melakukan koding dengan menggunakan bahasa pemrograman yaitu *Netbeans*, tahap keempat pengujian menggunakan *tools Netbeans* dan tahap kelima maintenance. Dengan aplikasi perpustakaan petugas dapat menghemat waktu dalam proses transaksi maupun pencarian data. Data dapat disimpan dalam jumlah besar secara aman dan lebih terjamin dengan menggunakan kata sandi. Terhindar dari kerangkapan data karena kode yang diinput memiliki karakteristik tersendiri. Proses pendaftaran dan transaksi peminjaman dan pengembalian buku menjadi lebih cepat serta dapat mengurangi kemungkinan kehilangan data atau kerusakan dokumen karena transaksi disimpan dalam bentuk *file*. Proses perhitungan denda yang sering dilakukan pada saat transaksi pengembalian

akan lebih cepat dan akurat, karena perhitungan denda pada aplikasi perpustakaan dilakukan secara otomatis.

### Referensi

- Arif SN, Wanda AP, Masudi A. Aplikasi Administrasi Perpustakaan Berbasis Web Smk Swasta Brigjend Katamso Medan.
- Booch G. 2005. Object Oriented Analysis and Design with Application 2nd Edition. United States of America.
- Enterprise J. 2014. MySQL untuk Pemula. Jakarta: Elex Media Komputindo. 2 p.
- Fathansyah. 2015. Basis Data. Bandung: Informatika. 81 p.
- Kadir A. 2012. Algoritma dan Pemrograman Menggunakan Java. Jakarta: Elex Media Komputindo. 2 p.
- Ladjamudin AB Bin. 2006. Rekayasa Perangkat Lunak. Yogyakarta: Graha Ilmu. 210 p.
- Munir R. 2011. Algoritma dan Pemrograman dalam bahasa Pascal dan C, Informatik. Bandung. 13 p.
- Pelaksanaan UU No. 43 Tahun 2007 Tentang Perpustakaan. 2007. 14.
- Priambodo AB, Herlawati. 2016. Sistem Infomasi Ujian Berbasis Web Pada SD Islam Teratai Putih Global Bekasi. Informatics Educ. Prof. 1: 109–123.
- Sukanto RA, Shalahuddin M. 2016. Rekayasa Perangkat Lunak Terstruktur dan Berorientasi Objek. Bandung: Informatika. 53 p.
- Winarno E, Zaki A, Community S. 2013. Belajar Pemrograman Populer 3 in 1 : Java, VB, dan PHP. Jakarta: Elex Media Komputindo. 120 p.
- Yudhanto Y, Purbayu A. 2014. Toko Online dengan PHP dan MySQL. Jakarta: Elex Media Komputindo. 68 p.