

Perancangan Dan Realisasi Perangkat *Audio Headphone* Dengan Media *Infrared* Pada Televisi

Edwin¹, Hang Suharto¹ dan Nurwijayanti K.²

Abstract: *Listening to music is one way to relieve the boredom and fatigue due to daily activities. Headphones are one of the media to listen to music. Headphones are often used to enjoy music on computer, DVD player, television, and so forth. The design of this device is to create an atmosphere that is conducive without disturbing others sleep while watching television. This device will transmit the audio from TV to headphones using infrared as a transmission medium. The transmitter part of this device uses stereo modulator circuit for modulating the output signal of the television. Radio wave modulation technique used in this device is Frequency Modulation (FM) and the frequency is 100 kHz. Radio signals that being received by the receiver are through demodulation process to recover the transmitted audio. The audio output that headphone produced has a high degree of similarity with the audio produced by the television.*

Keywords: *headphone, stereo, frequency modulation, infrared*

Abstrak: Mendengarkan musik adalah salah satu cara untuk menghilangkan kebosanan dan kelelahan karena aktivitas yang padat sehari-hari. *Headphone* adalah salah satu media untuk mendengarkan musik. *Headphone* sering digunakan untuk mendengarkan lagu di komputer, DVD player, televisi, dan lain sebagainya. Perancangan ini bertujuan untuk menciptakan suasana yang kondusif tanpa mengganggu tidur orang lain pada saat menonton televisi. Perancangan ini akan mentransmisikan audio dari televisi ke *headphone* menggunakan inframerah sebagai media transmisi. Bagian pengirim perancangan ini menggunakan rangkaian stereo modulator untuk memodulasi sinyal output dari televisi. Sistem modulasi gelombang radio yang dipakai pada perancangan ini menggunakan sistem modulasi frekuensi dan frekuensi yang dipakai adalah 100 kHz. Sinyal radio yang diterima oleh penerima dilakukan proses demodulasi untuk mendapatkan kembali audio yang dipancarkan. Audio yang dihasilkan keluaran *headphone* memiliki tingkat kesamaan yang tinggi dengan audio yang dihasilkan oleh televisi.

Kata kunci: *headphone, stereo, modulasi frekuensi, inframerah*

PENDAHULUAN

Banyak orang selalu mengalami kejenuhan ataupun kebosanan dalam kehidupan sehari-hari. Setiap individu memiliki cara tersendiri dalam menghadapinya, seperti *travelling*, membaca buku, mendengarkan musik, dan lain sebagainya. Kegiatan ini dapat dilakukan sebagai suatu cara untuk menghilangkan kebosanan dan kelelahan karena aktivitas yang padat sehari-hari. Bagi orang yang memilih mendengarkan musik untuk menghilangkan kebosanan, terdapat banyak cara untuk menikmati alunan musik tersebut, seperti mendengarkan musik secara *live*, menggunakan *speaker*, *headphone* dan lain sebagainya

Headphone adalah salah satu aksesoris komputer yang berfungsi sebagai alat bantu untuk mendengar audio. *Headphone* merupakan media yang banyak dipakai di berbagai kalangan, khususnya yang berkecimpung di bidang audio, sehingga sangat membantu dalam pekerjaannya. Untuk *gamers*, kehadiran *headphone* pun dapat memberikan kepuasan dalam bermain *games* karena efek suara dari *games* tersebut hanya dapat dinikmati oleh pengguna *headphone* itu sendiri.

Headphone terdiri dari dua jenis, *headphone* penuh yang menutupi telinga dan *earphone* atau *earbuds* yang digunakan dengan memasukkan mini *speaker* ke tepian lubang telinga. Pemilihan kedua gadget ini tentunya tergantung pada selera anda masing-masing. *Headphone* umumnya tidak mahal dan didukung sebagai alat yang praktis karena dapat dibawa kemana-mana. Pengguna *headphone* dapat mendengarkan audio apa saja, kapan saja dan dimana saja, *privacy* masing-masing individu pun lebih terjaga. Keuntungan lainnya adalah kedap suara, sehingga suara dari luar tidak dapat mengganggu.

Headphone digunakan untuk mendengar lagu, menonton film di DVD player, home theater, komputer, dan televisi. Dapat digunakan di *portable device* seperti *digital audio player/mp3 player*, dan *handphone*. Pengguna *headphone* untuk kepuasan menonton televisi, diperlukan suatu perangkat yang lebih praktis, efisien, dan efektif.

Berdasarkan hal tersebut, maka dirancang suatu alat yang berfungsi untuk memberikan kenyamanan dalam menonton televisi. Alat tersebut akan mentransmisikan audio dari televisi ke *headphone*, menggunakan inframerah sebagai media transmisi.

Sebelum melakukan perancangan ini, beberapa survei telah dilakukan. Survei pertama dilakukan di Jalan Taman Daan Mogot Raya No. 12, Jakarta Barat. Survei dilakukan pada tanggal 19 September 2013 pukul 16:00. Hasil survei menunjukkan mahasiswa tersebut sedang membesarkan volume televisi dikarenakan turunnya hujan. Hujan tersebut mengganggu kenyamanan mahasiswa tersebut ketika menonton televisi.

Survei kedua dilakukan di Jalan Taman Daan Mogot Raya No. 12, Jakarta Barat. Survei dilakukan pada tanggal 19 September 2013 pukul 22:35. Survei dilakukan dengan melakukan wawancara pada seorang mahasiswa, dan pengambilan foto mahasiswa tersebut sedang menonton televisi. Berdasarkan hasil wawancara didapatkan mahasiswa tersebut menonton televisi dengan volume keras dan mengganggu orang di sebelah yang sedang tidur.

Perancangan ini menggunakan stereo modulator untuk memodulasi audio output dari televisi. *Voltage Control Oscillator* (VCO) yang berfungsi untuk menghasilkan gelombang *Frequency Modulation* (FM) yang dipancarkan melalui *Light Emitting Diode* (LED) inframerah. Pancaran LED inframerah yang kemudian diterima

¹ Jurusan Teknik Elektro Universitas Tarumanagara Jakarta

² Jurusan Teknik Elektro Universitas Suryadarma Jakarta

oleh *photo dioda*, mengalami proses *Phase Lock Loop* (PLL) dimana frekuensi yang dipancarkan dibandingkan dengan frekuensi yang diterima. Setelah frekuensi dinyatakan sama maka frekuensi tersebut akan di-*lock*.

Frekuensi itu kemudian didemodulasi kembali menjadi audio yang selanjutnya melalui penguat volume, dimana volume audio dapat diatur. Sinyal audio dapat didengar melalui *headphone*. Modul pemancar memakai *power supply* yang akan dirancang dan untuk modul penerima (*headphone*) memakai baterai sebagai *power supply*-nya.

KAJIAN PUSTAKA

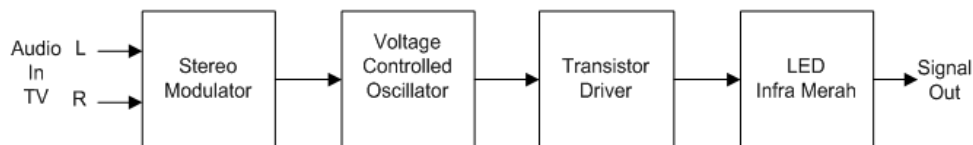
Perancangan perangkat audio *headphone* dengan media *infrared* pada televisi bertujuan untuk mentransmisikan suara dari audio *output* televisi ke *headphone*. Sistem modulasi gelombang radio yang dipakai pada perancangan ini menggunakan sistem *Frequency Modulation* (FM). Perancangan ini menggunakan sebuah pemancar inframerah dan penerima inframerah. Pemancar inframerah menerima sinyal masukan dari audio *ouput* televisi melewati stereo modulator, di mana sinyal suara *Left* (L) dan *Right* (R) di-*mix* dan dikirim secara bergantian. Sinyal informasi yang telah siap dikirimkan melalui *Voltage Control Oscillator* (VCO) berfungsi untuk menghasilkan gelombang *Frequency Modulation* (FM) sebagai media transmisi data.

Transistor *driver* pada modul pemancar sebagai penguat pada rangkaian modul pemancar. *Light Emitting Dioda* (LED) inframerah sebagai media pemancar sinyal audio yang akan diterima oleh modul penerima. Modul penerima memiliki *photo dioda* sebagai media penerima sinyal yang dipancarkan oleh inframerah. Modul penerima juga memiliki transistor *driver* sebagai penguat. Data akan melewati modul *Phase Lock Loop* (PLL), frekuensi dari data yang dipancarkan dan yang telah diterima akan dibandingkan apakah frekuensinya sama.

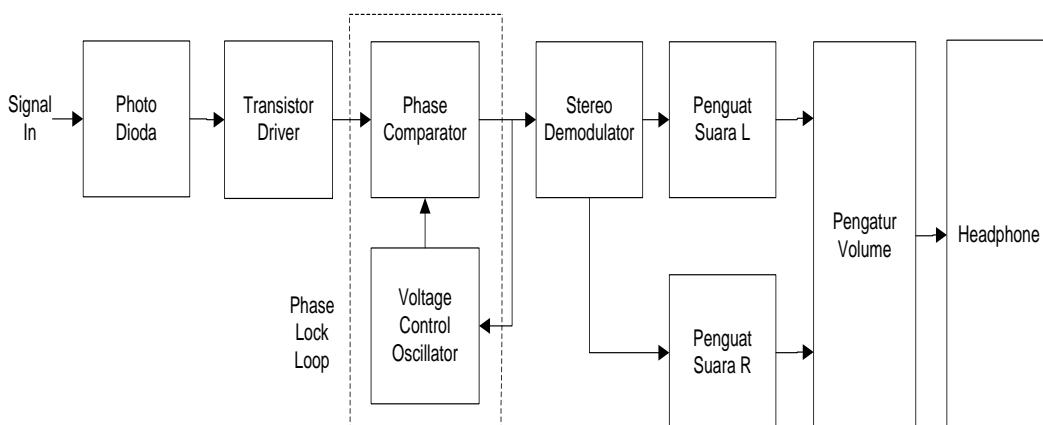
Setelah frekuensi dinyatakan sama maka frekuensi tersebut akan di-*lock*, untuk menghilangkan gangguan berupa sinyal dengan amplitudo rendah [1]. Frekuensi tersebut kemudian melewati stereo *demodulator*, untuk mendemodulasi kembali data menjadi sinyal audio yang dapat dimengerti oleh *headphone*. Sinyal audio melewati penguat suara untuk mengatur volume audio yang akan didengar melalui *headphone*.

Diagram Blok

Berdasarkan deskripsi konsep yang telah dijelaskan maka dapat dibuat suatu diagram blok yang menunjukkan cara kerja perancangan ini. Diagram blok bagian pemancar dapat dilihat pada Gambar 1. Diagram blok bagian penerima dapat dilihat pada Gambar 2.



■ Gambar 1. Diagram Blok Bagian Pemancar



■ Gambar 2. Diagram Blok Bagian Penerima

Headphone

Headphone merupakan salah satu media yang berfungsi untuk sebagai alat bantu untuk mendengar audio. *Headphone* banyak dipakai di berbagai kalangan, khususnya yang berkecimpung di bidang audio, sehingga sangat membantu dalam pekerjaannya. Untuk *gamers*, kehadiran *headphone* dapat memberikan kepuasan tersendiri dalam bermain *games*, karena efek suara dari *games* tersebut hanya dapat dinikmati oleh pengguna *headphone* itu sendiri. *Headphone* terdiri dari dua jenis, *headphone* penuh yang menutupi telinga dan *earphone* atau *earbuds* yang digunakan dengan memasukkan *mini speaker* ke tepian lubang telinga. Pemilihan kedua *gadget* ini tentunya

tergantung dari selera anda masing-masing. *Headphone* digunakan untuk mendengar lagu, menonton film di *DVD player*, *home theater*, komputer, dan televisi. Dapat juga digunakan di *portable device* seperti *digital audio player/mp3 player*, dan *handphone*.

Pemancar dan Penerima Inframerah

Pemancar inframerah berfungsi untuk mentransmisikan audio dari televisi ke *headphone*. Pemancar inframerah terdiri dari tiga bagian penting, yaitu rangkaian stereo modulator, rangkaian *voltage control oscillator* (VCO) dan inframerah.

Penerima inframerah berfungsi untuk menerima transmisi audio yang dipancarkan oleh pemancar inframerah. Penerima inframerah terdiri dari tiga bagian penting, yaitu *photo diode*, rangkaian *phase lock loop* (PLL), dan stereo *demodulator*. Penerima inframerah digunakan untuk menangkap sinyal yang dipancarkan oleh pemancar dan melakukan demodulasi untuk mendapatkan kembali sinyal suara asli. Rancangan penerima inframerah terbagi atas 4 modul, yaitu modul *photo dioda*, modul PLL, modul stereo *demodulator* dan modul penguat suara.

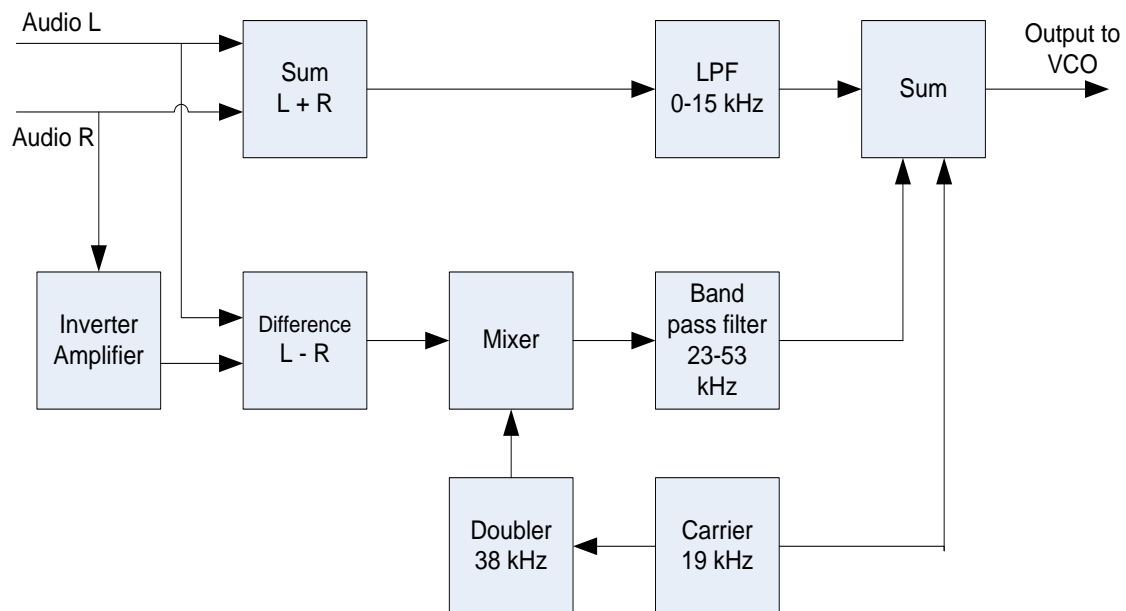
Stereo Modulator

Sound system terdiri dari tiga jenis, yaitu *mono*, *surround*, dan *stereo*. Audio *mono* atau *monophonic* adalah sistem di mana semua sinyal audio dicampur dan dikirimkan melalui satu *channel*. Sistem *mono* dapat memiliki lebih dari satu buah *speaker* yang terpisah. Keunggulan dari sistem *mono* adalah sinyal tidak mengandung perbedaan amplitudo dan fasa sehingga semua orang akan mendengarkan suara yang sama dengan amplitudo yang sama pula. Sistem *mono* memiliki *bandwidth* yang utuh, *fidelity* yang tinggi, dan mampu memperkuat suara dan musik secara efektif. *Surround sound* adalah suatu teknik reproduksi audio menggunakan lebih dari dua *channel* yang mengelilingi pendengar sehingga menyediakan radius 360° kepada perspektif pendengar.

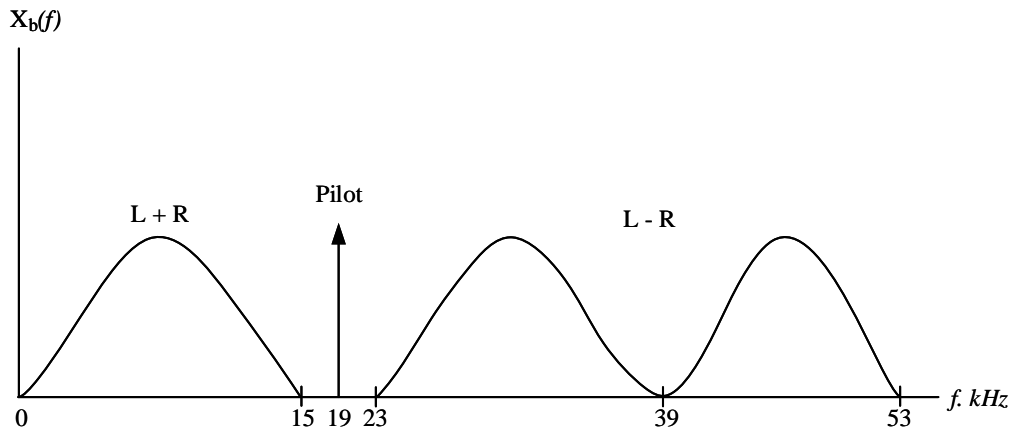
Audio *stereo* atau *stereophonic* adalah sistem audio yang terdiri dari dua *channel* yang berbeda dan sinyal tersebut memiliki amplitudo dan fasa yang berhubungan. *Stereo sound* yang dihasilkan dengan sempurna akan mengakibatkan audio yang sama dengan sumber aslinya dalam hal perspektif dan arah sumber suara.

Diagram blok stereo modulator dapat dilihat pada Gambar 3. Kedua *channel* kiri (L) dan kanan (R) secara tidak langsung digabung kemudian dimodulasi. Kedua *channel* tersebut awalnya dicampur (*mixed*) untuk menghasilkan dua sinyal baru. Sinyal pertama adalah penjumlahan dari kedua input sinyal (L+R) dan sinyal kedua adalah selisih dari kedua input sinyal (L-R). Penjumlahan sinyal langsung dimodulasi pada slot 50-15000 Hz, sedangkan sinyal selisih dimodulasi secara *Double Side-Band Supressed Carrier* (DSBSC) pada slot 23-53 kHz menggunakan *carrier* sekitar 38 kHz. Spektrum sinyal yang dihasilkan dapat dilihat pada Gambar 4.

Penerima *mono* menggunakan sinyal penjumlahan (L+R) sehingga pendengar dapat mendengarkan kedua *channel* pada satu buah *speaker*. Penerima *stereo* melakukan penjumlahan kedua sinyal tersebut untuk memulihkan *channel* kiri (L), dan melakukan pengurangan kedua sinyal tersebut untuk memulihkan *channel* kanan (R).

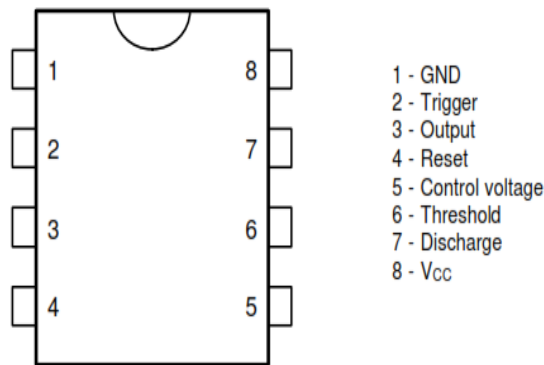


■ Gambar 3. Diagram Blok Stereo Modulator [2]



■ Gambar 4. Spektrum Sinyal Stereo [2]

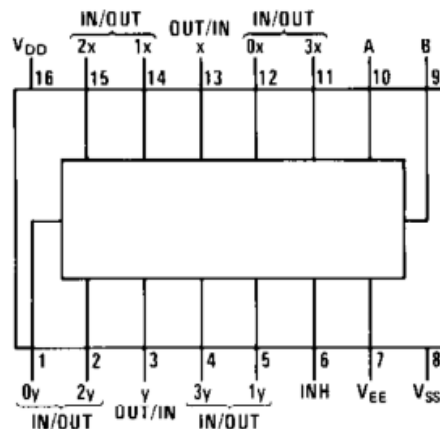
Modul stereo modulator dibuat dengan menggunakan IC NE555 dan IC CD4052. IC tersebut dipilih karena cocok untuk digunakan dalam aplikasi stereo modulator. IC NE555 berfungsi sebagai pulsa generator untuk membangkitkan pulsa 19 KHz dan IC CD4052 untuk *multiplexer/data selector* untuk memilih suara kiri atau kanan yang akan keluar. Selain itu, IC ini lebih mudah didapatkan daripada IC lainnya. Konfigurasi pin dan bentuk fisik IC NE555 dapat dilihat pada Gambar 5



■ Gambar 5. Konfigurasi Pin IC NE555

Modul stereo modulator digunakan untuk mencampurkan suara dari 2 kanal, yaitu suara kiri (L) dan suara kanan (R). Modul stereo modulator direalisasikan dengan menggunakan beberapa komponen, yaitu IC NE555, IC CD4052, 2 buah resistor dan 7 buah kapasitor.

Suara kiri (L) dan suara kanan (R) mula-mula dihasilkan (dibangkitkan) dengan menggunakan IC NE555 senilai 19 kHz. Kemudian kanal L dan R akan memilih data yang diproses oleh IC CD4052 dimana suara kiri atau suara kanan yang akan keluar. Keluaran dari IC CD4052 terdapat pada titik X dan Y yang dapat kita lihat pada Gambar 3.10. Sinyal audio yang dihasilkan kemudian akan digabung dan diproses pada modul VCO untuk kemudian dipancarkan. Konfigurasi pin IC CD4052 dapat dilihat pada Gambar 6.



■ Gambar 6. Konfigurasi pin IC CD4052

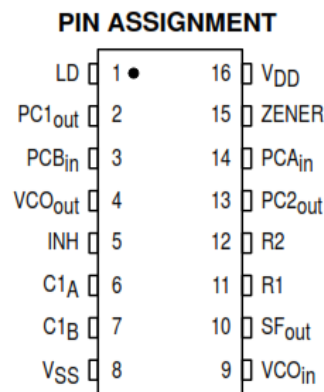
Voltage Control Oscillator (VCO)

Sistem komunikasi elektronik tidak bisa dijalankan tanpa adanya sumber gelombang (*input*). Osilator adalah suatu rangkaian yang menghasilkan sinyal keluaran tanpa adanya sinyal masukan. Perbedaan mendasar antara penguat dengan osilator adalah penguat memerlukan sinyal masukan untuk menghasilkan sinyal keluaran, sedangkan osilator tidak memerlukan adanya sinyal masukan, karena osilator merupakan penguat yang dimodifikasi dengan pemakaian *feedback* positif sebagai sinyal *input*-nya sendiri.

Osilator dapat menghasilkan *output* berupa gelombang sinus, persegi, segitiga, dan gelombang gergaji. Osilator yang menghasilkan gelombang sinusoidal umumnya digunakan sebagai gelombang *carrier* untuk modulasi *Amplitude Modulation* (AM), *Frequency Modulation* (FM), dan *Phase Modulation* (PM). Ada 2 tipe utama dari osilator, yaitu:

1. Osilator harmonik, yaitu osilator yang menghasilkan gelombang sinusoidal. Osilator ini dapat dibagi menjadi dua jenis, yaitu osilator LC dan osilator RC. Osilator LC tersusun dari induktor dan kapasitor yang umumnya digunakan untuk frekuensi tinggi. Osilator RC tersusun dari resistor dan kapasitor yang umumnya dipakai untuk frekuensi rendah.
2. Osilator relaksasi, yaitu osilator yang menghasilkan gelombang non-sinusoidal, seperti gelombang persegi, segitiga, dan gergaji.

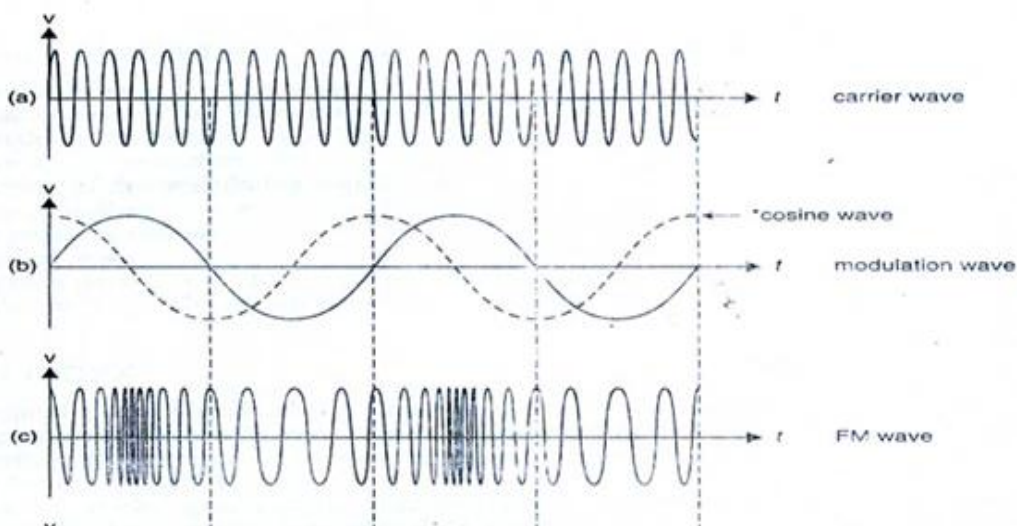
Osilator dengan frekuensi yang dapat diubah-ubah disebut *Variable Frequency Oscillator* (VFO). Apabila frekuensi *output* berubah-ubah sesuai dengan tegangan *input* maka disebut *Voltage Controlled Oscillator* (VCO). Modul VCO dibuat dengan menggunakan IC MC14046. IC tersebut dipilih karena cocok untuk digunakan dalam aplikasi VCO. Konfigurasi pin dari IC MC14046 dapat dilihat pada Gambar 7.



■ Gambar 7. Konfigurasi Pin IC MC14046

Modul VCO digunakan sebagai penghasil sinyal *carrier* yang akan memodulasi sinyal informasi. Modul VCO direalisasikan dengan menggunakan beberapa komponen, yaitu IC MC14046, 5 buah resistor, 2 buah kapasitor, 1 buah transistor TIP122 dan 2 buah inframerah. Modul VCO menggunakan catu daya sebesar 5V. Rancangan modul VCO dapat dilihat pada Gambar 3.11.

Input modul VCO berasal dari modul stereo modulator. Sinyal informasi dari stereo modulator akan dimodulasi oleh sinyal *carrier* yang dihasilkan modul VCO. Frekuensi sinyal *carrier* yang dihasilkan yaitu sebesar 100 kHz. *Output* dari VCO akan dikuatkan dengan transistor TIP122 sebelum akhirnya dipancarkan melalui inframerah.



■ Gambar 8. Bentuk Gelombang FM: (a) gelombang *carrier*; (b) gelombang informasi; (c) gelombang FM [3]

Frequency Modulation (FM)

Modulasi adalah proses penumpangan atau penyisipan sinyal informasi terhadap sinyal *carrier* [3]. Modulasi menyebabkan sinyal pembawa/*carrier* berubah-ubah sesuai dengan sinyal informasi. Dalam modulasi sudut, sinyal informasi dapat digunakan untuk mengubah-ubah frekuensi sinyal *carrier* sehingga menghasilkan *frequency modulation* (FM), atau sinyal informasi dapat digunakan untuk mengubah-ubah fasa sinyal *carrier* sehingga menghasilkan *phase modulation* (PM). Frekuensi dan fasa sama-sama merupakan parameter dari sudut gelombang pembawa, oleh karena itu keduanya sering disebut modulasi sudut [4].

Beberapa keunggulan dari *frequency modulation* (FM) bila dibandingkan dengan *amplitude modulation* (AM), yaitu: lebih tahan noise, *signal-to-noise ratio* (SNR) dapat ditingkatkan tanpa menambah daya *transmitter*, dan *bandwidth* yang lebih lebar. Bentuk gelombang yang termodulasi FM dapat dilihat pada Gambar 8.

Light Emitting Diode (LED) Inframerah

LED Inframerah adalah sebuah benda elektronika penghasil cahaya, yang menghasilkan spektrum cahaya infra merah, dapat digunakan sebagai media pemancar. LED Inframerah biasanya dipasangkan dengan foto transistor dan foto dioda, karena menghasilkan panjang gelombang yang sama dengan yang biasa diterima oleh photodetektor silikon. Gambar simbol LED dapat dilihat pada Gambar 9. Inframerah mempunyai panjang gelombang lebih panjang dibandingkan dengan cahaya tampak, yaitu $0,7 \mu\text{m} - 0,1 \text{ mm}$. Jenis-jenis inframerah berdasarkan panjang gelombang:

1. Inframerah jarak dekat dengan panjang gelombang $0,75-1,5 \mu\text{m}$. Inframerah jenis ini biasa digunakan untuk pencitraan pandangan malam (*night-scoop*).
2. Inframerah jarak menengah dengan panjang gelombang $1,5-10 \mu\text{m}$. Inframerah jenis ini biasa digunakan untuk sensor alarm.
3. Inframerah jarak jauh dengan panjang gelombang $10-100 \mu\text{m}$. Inframerah jenis ini biasa digunakan untuk alat-alat kesehatan.

Sinar inframerah dihasilkan dari pertemuan Arsenida Galium pada LED inframerah yang diberikan tegangan listrik. Karakteristik dari LED Inframerah adalah:

1. Waktu pemakaian yang relatif lama (± 60.000 jam)
2. Tidak dapat dilihat oleh manusia
3. Tidak dapat melewati objek yang tidak tembus pandang
4. Pemakaian daya yang kecil
5. Tidak mudah panas
6. Panjang gelombang pada inframerah memiliki hubungan yang berbanding terbalik dengan suhu.



■ Gambar 9. Simbol *Light Emitting Diode* (LED)

Photo Dioda

Photo Dioda adalah komponen elektronika tipe foto detektor yang mampu mengkonversi cahaya menjadi arus/tegangan listrik. Cahaya yang dapat dideteksi oleh foto dioda antara lain cahaya tampak, infra merah, ultra violet dan sinar-X. Ketika energi cahaya (*photon*) diterima oleh reseptor maka elektron tereksitasi sehingga muncul pasangan elektron bebas dan *hole* sehingga muncul arus yang mengalir dari anoda ke katoda. Gambar simbol *photo dioda* dapat dilihat pada Gambar 10. Syarat dari *photo diode* sebagai penerima inframerah antara lain:

1. Sensitivitas yang tinggi, karena detektor cahaya digunakan pada suatu panjang gelombang tertentu, maka sensitivitas tertinggi terdapat pada daerah panjang gelombang yang dimaksud.
2. Respon waktu yang cepat, hal ini dimaksud agar sistem dapat dioperasikan pada kecepatan tinggi yang akan meningkatkan efisiensi sistem komunikasi.
3. *Noise* internal yang dibangkitkan oleh detektor harus sekecil mungkin

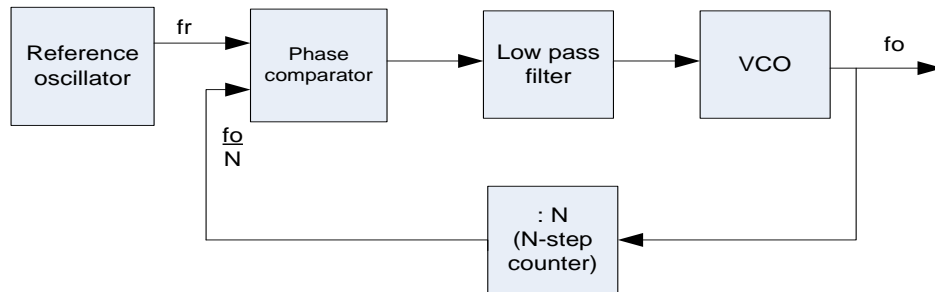


■ Gambar 10. Simbol *Photo Dioda*

Modul *photo* dioda direalisasikan dengan menggunakan *photo* dioda, transistor BC550, 3 buah resistor dan 2 buah kapasitor. Modul ini bekerja dengan menggunakan catu daya 5V. *Input* berasal dari *photo* dioda yang berfungsi untuk menerima sinyal audio yang dipancarkan oleh inframerah yang selanjutnya dikuatkan oleh transistor BC550 sebelum diproses oleh modul PLL.

Phase Lock Loop (PLL)

Pemancar FM yang menggunakan osilator VCO memiliki kestabilan frekuensi yang kurang baik, untuk itu dibutuhkan suatu rangkaian *Phase Locked Loop* (PLL) yang menggunakan sebuah osilator kristal sebagai frekuensi referensi. PLL adalah rangkaian umpan balik yang terdiri dari osilator referensi, *phase comparator*, *Low Pass Filter* (LPF), osilator VCO, dan *programmable counter*. Biasanya pada rangkaian osilator referensi ditambahkan suatu rangkaian *divider* untuk menurunkan frekuensi referensi supaya tidak terlalu besar. Diagram blok PLL dapat dilihat pada Gambar 11.



■ Gambar 11. Diagram Blok PLL [4]

Sebuah osilator kristal yang stabil memproduksi gelombang persegi sebagai frekuensi referensi fr , yang menyediakan salah satu *input* ke rangkaian *phase comparator*. Sebuah VCO menghasilkan sinyal dengan frekuensi akhir fo , *output* dari VCO diumpankan langsung ke beban yang juga digunakan untuk umpan ke *N-programmable counter* sebagai pembagi frekuensi. Keluaran dari *counter* adalah gelombang persegi sebagai *input* kedua untuk rangkaian *phase comparator*.

Phase comparator adalah sebuah rangkaian yang menghasilkan sinyal DC dimana amplitudonya proporsional terhadap perbedaan fasa antara sinyal referensi fr dan sinyal dari *counter* fo/N . Sinyal DC tersebut difilter dengan LPF untuk menghaluskan *noise* dan memperlambat respon dari rangkaian untuk mencegah terjadinya *overshoot* atau osilasi. LPF akan menghilangkan frekuensi-frekuensi awal, frekuensi harmonik, dan frekuensi jumlah disinkronkan. Keluaran dari LPF berupa frekuensi selisih yang digunakan sebagai tegangan kontrol untuk VCO.

Apabila tidak ada perbedaan fasa antara kedua sinyal fr dan fo/N , maka keluaran DC dari *phase comparator* adalah sama persis dengan yang dibutuhkan untuk mengatur VCO pada frekuensi Nfr . Jika terjadi perbedaan fasa antara kedua sinyal tersebut, maka tegangan bias yang dipakai VCO akan diubah untuk menaikkan atau mengurangi besar frekuensi fo sehingga perbedaan fasa tersebut akan hilang. Apabila *output* VCO telah mencapai nilai Nfr , VCO akan mengunci frekuensi tersebut, dan loop *feedback* akan mencegah terjadinya *drifting*.

PLL dapat dikatakan bekerja dengan baik apabila frekuensi VCO sama dengan frekuensi referensi. Dengan demikian, rangkaian *phase comparator* memiliki dua *input* dengan frekuensi yang sama. Apabila frekuensi *input* berubah, maka *phase comparator* secara otomatis mengoreksi frekuensi VCO dengan cara menaikkan atau menurunkan tegangan kontrol VCO dari LPF.

Modul *Phase Lock Loop* (PLL) direalisasikan dengan menggunakan IC MC14046. Prinsip kerja dari modul PLL yaitu *input* yang masuk dari kaki pin 14 (PCAIN) akan dibandingkan dengan sinyal frekuensi pembawa yang dihasilkan oleh IC MC14046. Perbandingan tepat, maka sinyal pembawa akan dihilangkan dan hanya tersisa sinyal suara yang akan keluar dari kaki pin 10 (DEMOUT).

Sinyal suara yang keluar dari modul PLL akan didemodulasi pada modul stereo *demodulator* untuk mendapatkan suara kiri (L) dan kanan (R). Suara yang dihasilkan kemudian akan memasuki modul penguat suara. Modul penguat suara direalisasikan dengan menggunakan IC LM386 sebagai *low voltage audio amplifier*. Modul penguat suara terdiri dari 1 buah potensiometer 50 K Ω , 1 buah IC LM386, 3 buah kapasitor, 1 buah resistor dan *headphone* sebagai perangkat audio.

Stereo Demodulator

Stereo audio memiliki dua buah *channel*, yaitu *channel* kiri (L) dan kanan (R) yang digabungkan sehingga membentuk dua sinyal baru. Sinyal pertama adalah sinyal penjumlahan dari kedua input (L+R) dan sinyal kedua adalah sinyal selisih dari kedua input (L-R). Sinyal penjumlahan langsung dimodulasi pada slot 50-15000 Hz,

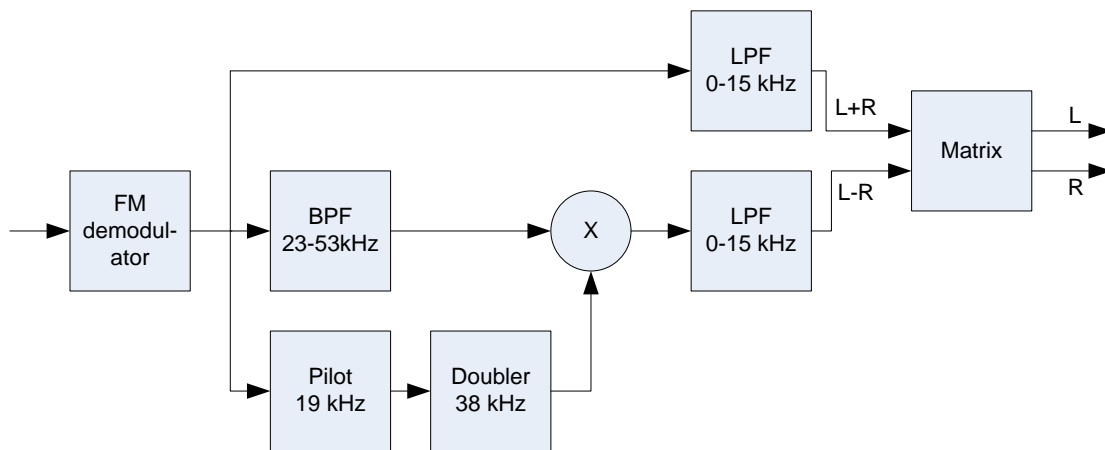
sedangkan sinyal selisih dimodulasi secara *Double Side-Band Supressed Carrier* (DSBSC) pada slot 23-53 kHz menggunakan *carrier* sekitar 38 kHz.

Sistem penerima FM ada yang dirancang untuk bisa menerima sinyal stereo atau siaran dua *channel*. *Output* dari blok *demodulator* berupa campuran sinyal audio yang mengandung *channel* L+R dan *channel* L-R. Campuran sinyal tersebut kemudian langsung dimasukkan ke *input* dari matriks *decoder* yang berfungsi memisahkan *channel* L dan R. Reproduksi *channel* kiri (L) dilakukan dengan menjumlahkan sinyal L+R dan sinyal L-R. Reproduksi *channel* kanan (R) dilakukan dengan mengurangi sinyal L+R dan sinyal L-R. Diagram blok stereo *demodulator* dapat dilihat pada Gambar 12.

Modul stereo *demodulator* dibuat dengan menggunakan IC NE555 dan IC CD4052. IC tersebut dipilih karena sesuai untuk digunakan dalam aplikasi stereo *demodulator*. IC berfungsi sebagai pulsa *generator* untuk membangkitkan pulsa 19 KHz dan IC CD4052 untuk *multiplexer / data selector* untuk memilih suara kiri atau kanan yang akan keluar. Perbedaan dari stereo modulator dan stereo *demodulator* dalam penggunaan IC ini yaitu pada stereo modulator *output* digabung menjadi satu sedangkan pada stereo *demodulator* *output* terbagi dua, untuk suara *Left* dan suara *Right*.

Modul stereo *demodulator* digunakan untuk memecah suara menjadi 2 kanal, yaitu suara kiri (L) dan suara kanan (R). Modul stereo *demodulator* direalisasikan dengan menggunakan beberapa komponen, yaitu IC NE555, IC CD4052, 2 buah resistor dan 6 buah kapasitor.

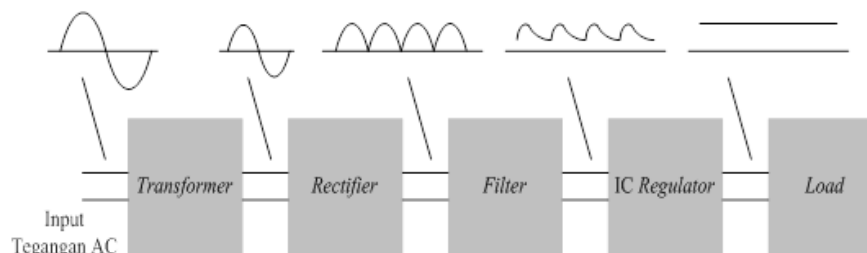
Suara kiri (L) dan suara kanan (R) mula-mula dihasilkan (dibangkitkan) dengan menggunakan IC NE555 senilai 19 kHz. Kemudian kanal L dan R akan memilih data yang diproses oleh IC CD4052 dimana suara kiri atau suara kanan yang akan keluar. Keluaran dari IC CD4052 terdapat pada titik X dan Y. Sinyal audio yang dihasilkan kemudian akan keluar melalui speaker.



■ Gambar 12. Diagram Blok Stereo Demodulator [2]

Catu Daya

Catu daya berfungsi untuk memberikan tegangan pada rangkaian elektronika supaya dapat bekerja dengan baik. Catu daya dapat dibagi menjadi dua jenis, yaitu arus bolak balik atau *Alternating Current* (AC) dan arus searah atau *Direct Current* (DC). Tegangan DC yang dihasilkan oleh catu daya diperoleh dari tegangan AC yang telah melewati proses konversi, seperti dapat dilihat pada Gambar 14.

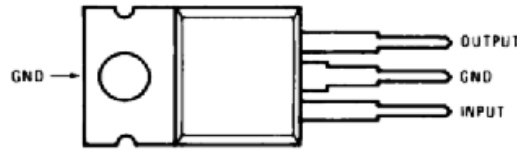


■ Gambar 14. Diagram Blok Catu Daya [5]

Tegangan AC berasal dari PLN sebesar 220 Volt, terhubung ke transformator *step down* untuk menurunkan tegangan AC tersebut. Hasil tegangan AC yang telah diturunkan kemudian dihubungkan dengan *rectifier*/penyearah yang berupa *diode bridge* untuk mengubah tegangan AC tersebut menjadi pulsa tegangan DC. Pulsa tegangan DC dihubungkan ke *filter* yang berupa kapasitor dengan tujuan untuk meratakan pulsa DC, namun keluaran tegangan DC dari kapasitor masih memiliki *ripple*. Tegangan DC yang memiliki *ripple* kemudian

dihubungkan dengan IC *regulator* untuk menghasilkan tegangan DC tanpa *ripple*. *Regulator* juga berfungsi untuk menjaga tegangan DC tetap konstan ketika sumber tegangan AC tidak stabil.

Perancangan ini memerlukan suplai tegangan sebesar 5 volt. Untuk mendapatkan tegangan sebesar 5 volt yang stabil maka dibutuhkan IC *regulator*. IC yang digunakan untuk meregulasi tegangan sebesar 5 volt adalah IC *regulator* tipe LM7805. IC tersebut dipilih karena cocok digunakan untuk menghasilkan tegangan yang stabil sesuai dengan keperluan semua modul. Selain itu, harga IC tersebut juga cukup ekonomis dan mudah diperoleh. Konfigurasi dan bentuk fisik IC *regulator* dapat dilihat pada Gambar 15.



■ Gambar 15. Konfigurasi Pin IC *Regulator* LM7805

Modul catu daya dalam rangkaian ini berjumlah 2 modul. Modul catu daya digunakan untuk memberikan catu daya kepada modul pemancar dan penerima. Modul catu daya pertama digunakan untuk memberikan suplai tegangan ke modul pemancar inframerah berupa tegangan DC +5V. *Input* rangkaian berasal dari PLN sebesar 220V AC diturunkan menjadi 12V menggunakan trafo *step down* 1A lalu disearahkan menggunakan dioda *bridge* 1A. Rangkaian ini juga menggunakan kapasitor 1000 μ F dan 100 μ F sebagai *filter*. IC *regulator* yang dipakai adalah LM7805 untuk menghasilkan tegangan DC +5V.

Modul catu daya kedua digunakan untuk memberikan suplai tegangan ke modul penerima infra merah berupa tegangan DC +5V. *Input* rangkaian berasal dari baterai kotak 9V DC. Menggunakan IC *regulator* tipe LM7805 untuk menghasilkan tegangan DC +5V.

HASIL PENGUJIAN DAN ANALISIS

Pengujian modul catu daya dilakukan dengan cara mengukur catu daya menggunakan multimeter pada saat kondisi tanpa beban dan dengan beban berupa resistor. Modul catu daya yang diuji terdiri dari modul catu daya pemancar berupa tegangan +5V DC dan modul catu daya untuk penerima berupa tegangan +5V DC. Hasil pengujian catu daya pemancar sebesar tegangan +5V DC dapat dilihat pada Tabel 1 dan hasil pengujian catu daya penerima sebesar tegangan +5V DC dapat dilihat pada Tabel 2. Berdasarkan hasil pengujian dapat dilihat bahwa modul catu daya dapat menyediakan tegangan yang stabil untuk keperluan setiap rangkaian.

■ Tabel 1. Hasil Pengujian Catu Daya Pemancar

Nomor	Pengujian Tanpa Beban (V _{DC})	Pengujian Dengan Beban	
		Beban yang Dipakai (Ω)	Tegangan Hasil Pengujian (V _{DC})
1	4,98	140	4,97
2	4,98	330	4,94
3	4,97	510	4,97
4	4,99	620	4,98
5	4,99	740	4,98
Rata-rata	4,982		4,968

■ Tabel 2. Hasil Pengujian Catu Daya Penerima

Nomor	Pengujian Tanpa Beban (V _{DC})	Pengujian Dengan Beban	
		Beban yang Dipakai (Ω)	Tegangan Hasil Pengujian (V _{DC})
1	4,96	140	4,97
2	4,96	330	4,96
3	4,98	510	4,98
4	4,97	620	4,96
5	4,96	740	4,97
Rata-rata	4,966		4,968

Pengujian modul stereo modulator dilakukan dengan cara mengukur frekuensi *carrier* yang dihasilkan yaitu sebesar 19 kHz dengan menggunakan osiloskop. Kaki yang diukur yaitu pada kaki *testpoint* 19 kHz yang telah disediakan. Hasil pengujian modul stereo modulator dapat dilihat pada Tabel 3. Berdasarkan hasil pengujian dapat dilihat bahwa sinyal *carrier* yang dihasilkan telah memenuhi spesifikasi yang diinginkan. Pengujian juga dilakukan dengan cara memberikan *input* audio melalui *channel* L dan R untuk dikirimkan oleh pemancar.

Hasilnya adalah sinyal audio tersebut dapat direproduksi dengan baik pada rangkaian penerima sehingga audio yang dikeluarkan *speaker* aktif dapat berbentuk stereo sesuai dengan audio yang sedang diputar oleh televisi.

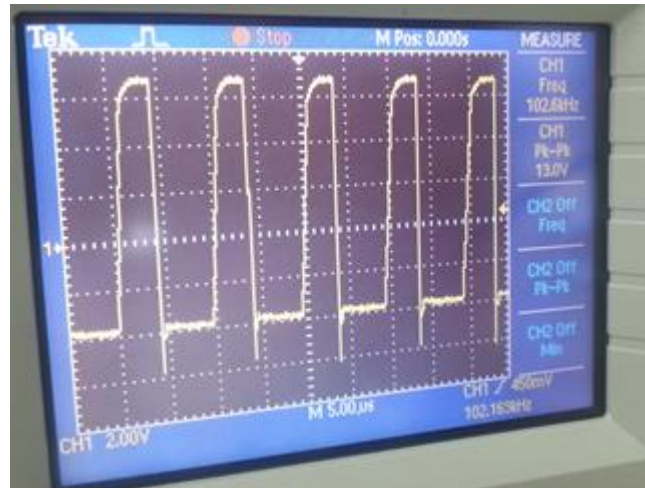
■ **Tabel 3.** Hasil Pengujian Kaki *Testpoint* 19 kHz

No.	Frekuensi (kHz)
1.	19,02
2.	19,01
3.	19,01
4.	18.97
5.	19.05

Pengujian modul VCO dilakukan untuk mengetahui besar frekuensi yang dipancarkan oleh rangkaian inframerah. Pengujian modul VCO dilakukan dengan cara mengukur frekuensi di LED inframerah dengan menggunakan alat ukur *frequency counter*. Hasil pengujian modul VCO dapat dilihat pada Tabel 4. Berdasarkan hasil pengujian tersebut, dapat disimpulkan bahwa modul VCO telah bekerja dengan baik karena dapat menghasilkan frekuensi sebesar 100 kHz sesuai dengan spesifikasi yang diinginkan. Hasil pengujian modul VCO menggunakan osiloskop digital dapat dilihat pada Gambar 16.

■ **Tabel 4.** Hasil Pengujian Frekuensi Modul VCO

No.	Frekuensi (kHz)
1.	99,8
2.	101,8
3.	102,6
4.	100,3
5.	100,7



■ **Gambar 16.** Hasil Pengujian Modul VCO Menggunakan Osiloskop Digital

Pengujian modul *photo* dioda dilakukan untuk mengetahui apakah sinyal suara yang dipancarkan oleh inframerah dan yang diterima oleh *photo* dioda adalah sama. Hasil pengujian modul *photo* dioda dan PLL dapat dilihat pada Tabel 5. Hasil pengujian modul *photo* dioda dan PLL menggunakan osiloskop digital dapat dilihat pada Gambar 17.

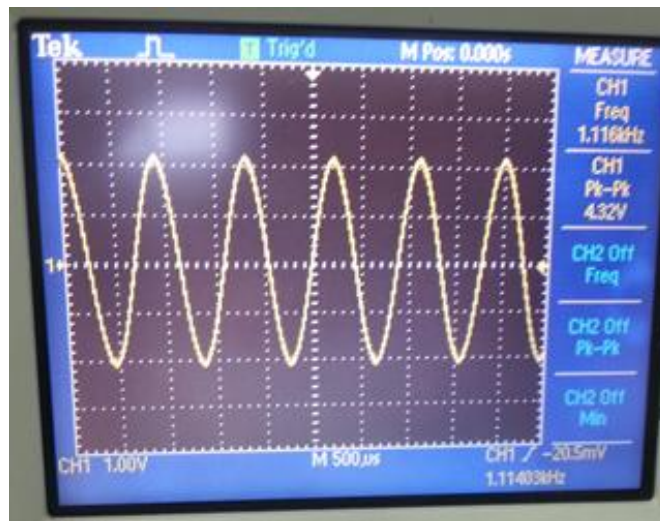
■ **Tabel 5.** Hasil Pengujian Frekuensi Modul *Photo* Dioda dan PLL

No.	Frekuensi (kHz)
1.	100,5
2.	102,6
3.	99.8
4.	101,1
5.	100,7

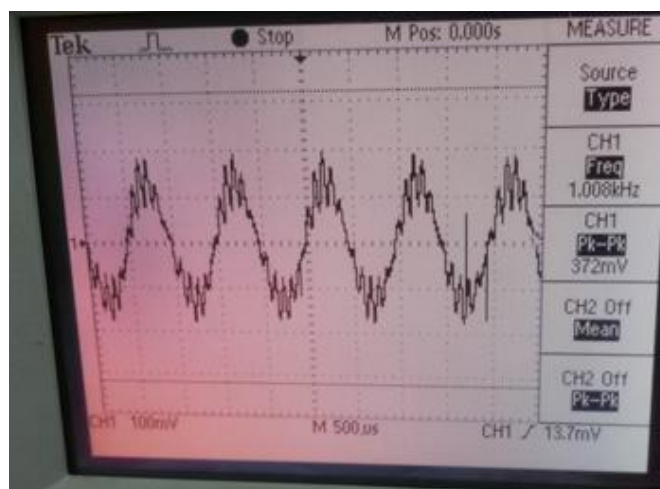


■ **Gambar 17.** Hasil Pengujian Modul *Photo Dioda* dan PLL Menggunakan Osiloskop Digital

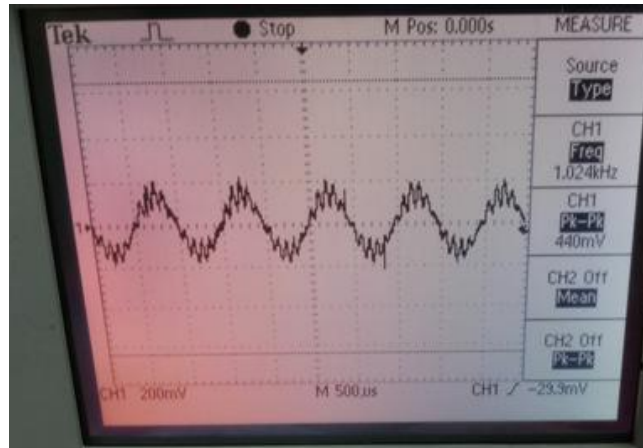
Pengujian keseluruhan sistem dilakukan dengan cara memberikan sinyal *input* berupa sinyal sinusoidal di rangkaian pemancar dengan menggunakan *function generator*. Kemudian pada *output* di rangkaian penerima diperhatikan apakah sinyal *input* memiliki bentuk gelombang yang sama dengan sinyal *output*. Pada *function generator* diberikan *input* sebesar 1 kHz dan pada penerima dipastikan menghasilkan *output* sebesar 1 kHz. Pengujian dilakukan antara rangkaian pemancar dan penerima pada jarak 0,5-3 m dengan *range* per 50 cm untuk mengetahui jarak maksimum sistem masih bekerja dengan baik. Hasil pengujian pemancar inframerah pada Gambar 18. Hasil pengujian penerima inframerah pada jarak 0.5 m pada Gambar 19. Hasil pengujian penerima inframerah pada jarak 1 m pada Gambar 20. Hasil pengujian penerima inframerah pada jarak 1,5 m pada Gambar 21. Hasil pengujian penerima inframerah pada jarak 2 m pada Gambar 22. Hasil pengujian penerima inframerah pada jarak 2,5 m pada Gambar 23. Hasil pengujian penerima inframerah pada jarak 3 m pada Gambar 24.



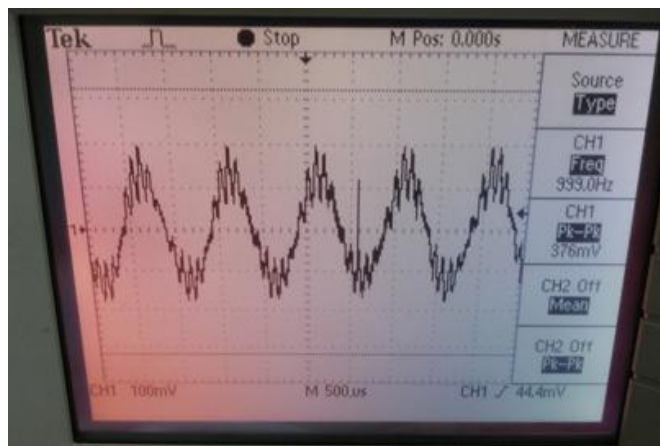
■ **Gambar 18.** Hasil Pengujian Pemancar Inframerah



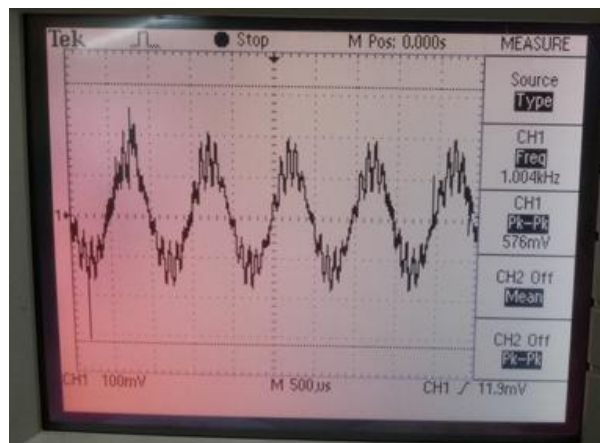
■ **Gambar 19.** Hasil Pengujian Penerima Inframerah pada Jarak 0.5 m



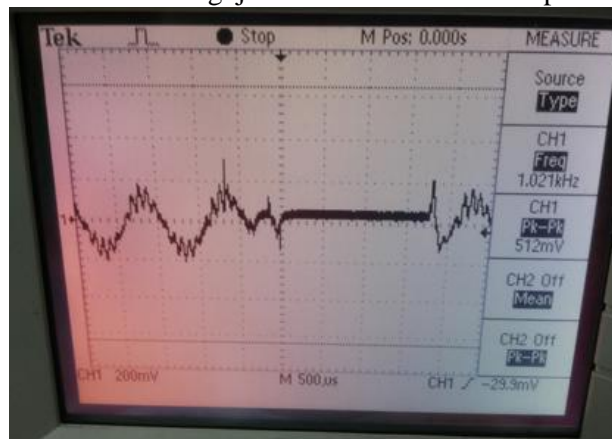
■ **Gambar 20.** Hasil Pengujian Penerima Inframerah pada Jarak 1 m



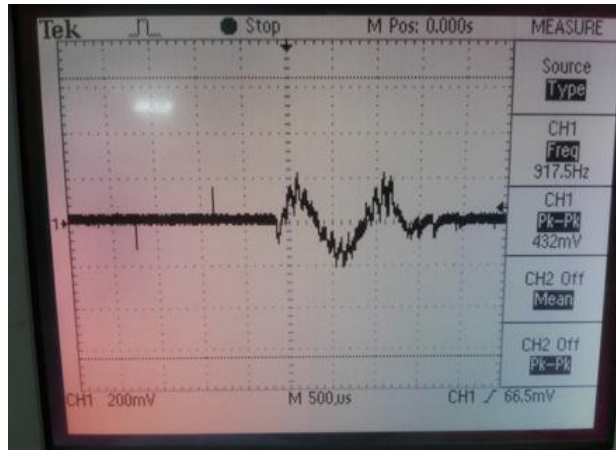
■ **Gambar 21.** Hasil Pengujian Penerima Inframerah pada Jarak 1,5 m



■ **Gambar 22.** Hasil Pengujian Penerima Inframerah pada Jarak 2 m



■ **Gambar 23.** Hasil Pengujian Penerima Inframerah pada Jarak 2,5 m



■ Gambar 24. Hasil Pengujian Penerima Inframerah pada Jarak 3 m

KESIMPULAN

Perancangan ini mampu mentransmisikan audio ke *headphone* sesuai dengan suara yang dihasilkan oleh televisi. Pengujian keseluruhan sistem menggunakan *function generator* sebagai *input* untuk membuktikan bahwa sistem bekerja. Maksimal jarak pancar yang dapat diterima oleh modul penerima adalah 2 meter.

DAFTAR PUSTAKA

- [1] D. Peterson, *Audio, Video and Data Telecommunications*. England: McGraw-Hill, 1992, pp. 112-120.
- [2] A. B. Carlson, *Communication Systems : An Introduction to Signals and Noise in Electrical Communication*, 2nd ed. Singapore : McGraw-Hill, 1975, pp. 214.
- [3] W. Stallings, *Data and Computer Communications*, 7th ed. New Jersey : Prentice-Hall, 2004, pp. 131, 163.
- [4] D. Roddy and J. Coolen, *Electronic Communications*, 4th ed. New Jersey : Prentice-Hall, 1995, chapter 6 pp. 210, 219, chapter 7 pp. 224-226, chapter 10 pp. 321, 351.
- [5] R. L. Boylestad and L. Nashelsky, *Electronic Devices and Circuit Theory*, 10th ed. New Jersey : Prentice Hall, 2009, chapter 12 pp. 671-673, chapter 15 pp. 773.