

JURNAL

POWERPLANT

*Nofirman;
Yusuf Rasyid*

Pengaruh Kegagalan Terhadap Kinerja Chiller

*Vendy Antono;
Win Alfalah;
Rizky Windani*

Analisa Kegagalan Platen Tube Superheater PLTU Teluk Sirih

*Eko Sulistiyono;
Utami Wahyuningsih;
M. Arif Rahman Sutisna*

Analisis Head Losses Pada Penstok Unit III Di Perum Jasa Tirta II Unit Jasa Pembangkit PLTA Ir. H.Djuanda

Sahlan

Kajian Terkait Industri Material HANKAM Dan Kebencanaan Dari Sisi Pasar

*Vendy Antono;
Arief Suardi Nur Chairat;
Muhammad Husnuddin*

Analisa Kerusakan Roda Gigi Cacing Pada Gearbox Air Preheater PLTU UJP Banten 3 Lontar Unit 1

*Prayudi;
Roswati Nurhasanah*

Studi Eksperimental Kinerja Clod Storage Mini dengan Refrigerant R2 dan R404A

*Hendri;
Suhengki;
Amru Fathony Lubis*

Pengaruh Fouling Terhadap Laju Perpindahan Panas Pada Superheater Boiler CFB PLTU Sebalang

*Sri Yayi;
Jumiati;
Intan Ratna Sari Yanti*

Pengaruh Jenis Pengetahuan Dan Kecakapan Terhadap Kemampuan Menulis Bahasa Inggris Pada Mahasiswa Teknik Mesin Sekolah Tinggi Teknik PLN



9 772356 151002

SEKOLAH TINGGI TEKNIK - PLN (STT-PLN)

JURNAL POWERPLANT

VOL. 6

NO. 1

HAL. 1 - 65

MEI 2018

ISSN No :2356-1513

ANALISA KEGAGALAN PLATEN TUBE SUPERHEATER PLTU TELUK SIRIH

Vendy Antono, ST MT¹⁾, Win Alfalah, ST MT²⁾, Rizky Windani, ST³⁾

Fakultas Teknik, STT PLN (penulis 1)

email: vendyantono@sttpln.ac.id

Fakultas Teknik, STT PLN (penulis 2)

email: winalfalah@sttpln.ac.id

Fakultas Teknik, STT PLN (penulis 3)

email: rizkywindani@gmail.com

Abstract

Superheater is a main part of boiler that serves as one of steam temperature riser after water evaporated by heat inside a boiler. The steam comes out from boiler drum, by utilizing hot air flow inside boiler. Superheater tube is a very important part of process inside the plant, with a high operating temperature of 540°C (in PLTU Teluk Sirih). Because of this, the tube will be maintained by inspection on each scheduled shutdown. Leakages often occur in platen tube of superheater, exactly at its bend or elbow tube. To know causes of the leakages of the part, we conducted observation analysis i.e., visual observation (metallographic testing), spectrometry and hardness test. From the metallographic test analysis, pearlite and ferrite phases present. At the leakage part, it could be observed the tube has lost much of pearlite phase caused by heating. Pearlite micro structure indicates hardness of a material. In spectrometry test of the leaked tube sample using ASTM SA213 T22 standard, value of carbon rises very high by 0.148 from normal value, 0.15 at maximum. We also obtained from it average hardness of 178 HB (ASTM standard). From analysis of the superheater platen tube, damage caused by abrasion of bad materials hit the tube and decreasing pearlite phase caused by temperature changes. Tiny parts of the tube that hit by steam fell eroded and over time the tube broken. Another thing we can conclude is burst of fire in boiler may cause thinning and tube leakage.

Keywords: *platen tube superheater, leakage, non - destructive test, pearlite, boiler*

1. PENDAHULUAN

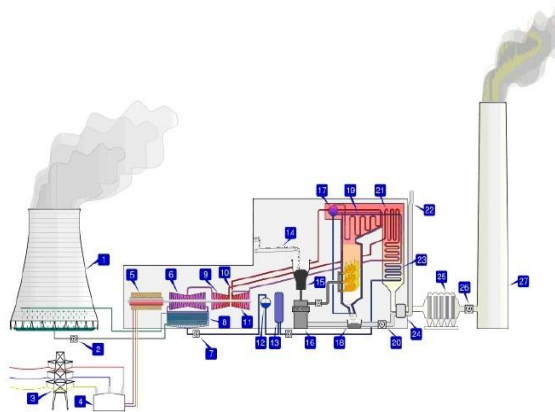
Pada dasarnya, PT PLN Persero pembangkitan Sumatera bagian selatan sektor Teluk Sirih ini memanfaatkan batubara sebagai sumber energi primer untuk digunakan sebagai bahan bakar. Tidak terlepas hanya komponen – komponen utama yang menjadi bagian dari pemeliharaan, komponen – komponen pendukung dari PLTU Batubara ini menjadi perhatian supaya operasi sistem PLTU tetap optimal. Untuk itu perlunya pemeliharaan rutin dari setiap equipment perlu diketahui prosedur pengoperasiannya, dengan mengacu pada intruksi kerja.

Namun, seperti halnya dengan mesin – mesin lain yang beroperasi secara terus menerus terlebih mengalami temperatur dan tekanan yang tinggi, maka akan ditemui beberapa kerusakan atau kegagalan komponen pada pembangkit listrik tersebut. Jenis kerusakan dan kegagalan

komponennya juga beragam, mulai dari kelelahan (*fatigue*), korosi suhu tinggi (*hot corrosion*), kelebihan panas (*overheat*) dll. Hal ini dikarenakan biasanya kegagalan jenis ini banyak terjadi pada komponen ataupun material yang beroperasi pada suhu dan tekanan tinggi dengan waktu pengoperasian yang cukup lama.

1. KAJIAN LITERATUR DAN PENGEMBANGAN HIPOTESIS

PLTU (Pembangkit Listrik tenaga Uap) adalah jenis pembangkit yang memiliki komponen - komponen atau bagian - bagian yang cukup banyak (Raja, 2006). Bagian pembangkit ini diantaranya ada bagian yang merupakan bagian utama, yakni seperti boiler dan lain - lain serta bagian - bagian penunjang dan pelengkap seperti *water treatment plant* (WTP) dan lain - lain.



Gambar 2.1. Komponen PLTU (Pembangkit Listrik Tenaga Uap) (Raja, 2006)

Komponen utama PLTU terdiri dari:

1. Boiler

Dalam Gambar 2.1. boiler ditunjukkan oleh bagian yang ditunjukkan berwarna merah. boiler digunakan untuk merubah air feedwater menjadi uap (steam) yang kemudian mengalir dengan perbedaan massa jenis di mana air yang belum berubah fasa akan mengalir melalui pipa yang tersedia menuju bagian bawah boiler, dan air yang sudah menjadi butiran - butiran uap akan menuju ke bagian atas boiler. Uap yang dihasilkan di dalam boiler akan digunakan untuk memutar turbin. Uap yang digunakan untuk memutar turbin sebelumnya akan dipanaskan lanjut menggunakan superheater yang digunakan untuk merubah uap basah hasil pembakaran boiler menjadi uap kering agar turbin tidak mengalami korosi akibat kandungan - kandungan di dalam air yang berbahaya bagi logam.

2. Turbin Uap

Dalam Gambar 2.1, turbin uap ditunjukkan oleh bagian yang berwarna ungu dan merah. Jika dalam nomor, terdapat di nomor 6,9, dan 10. turbin uap digunakan untuk merubah energi uap dari hasil pembakaran di dalam boiler menjadi energi mekanik yang porosnya dikopelkan atau digabungkan dengan generator, sehingga apabila turbin berputar maka generator juga akan ikut berputar. Dalam turbin uap terdapat 3 jenis turbin. Di yakni high pressure 2 turbine, intermediate pressure turbine, dan low

pressure turbine. Untuk di high pressure turbine, uap yang digunakan merupakan uap dengan temperatur dan tekanan tinggi, sehingga uap kering (superheated steam) yang dihasilkan dari superheater langsung digunakan untuk memutar high pressure turbine. Selanjutnya untuk intermediate dan low pressure turbine menggunakan uap yang dipanaskan kembali di dalam Reheater dengan tekanan yang sedang dan rendah untuk memutar low dan intermediate pressure turbine.

3. Generator

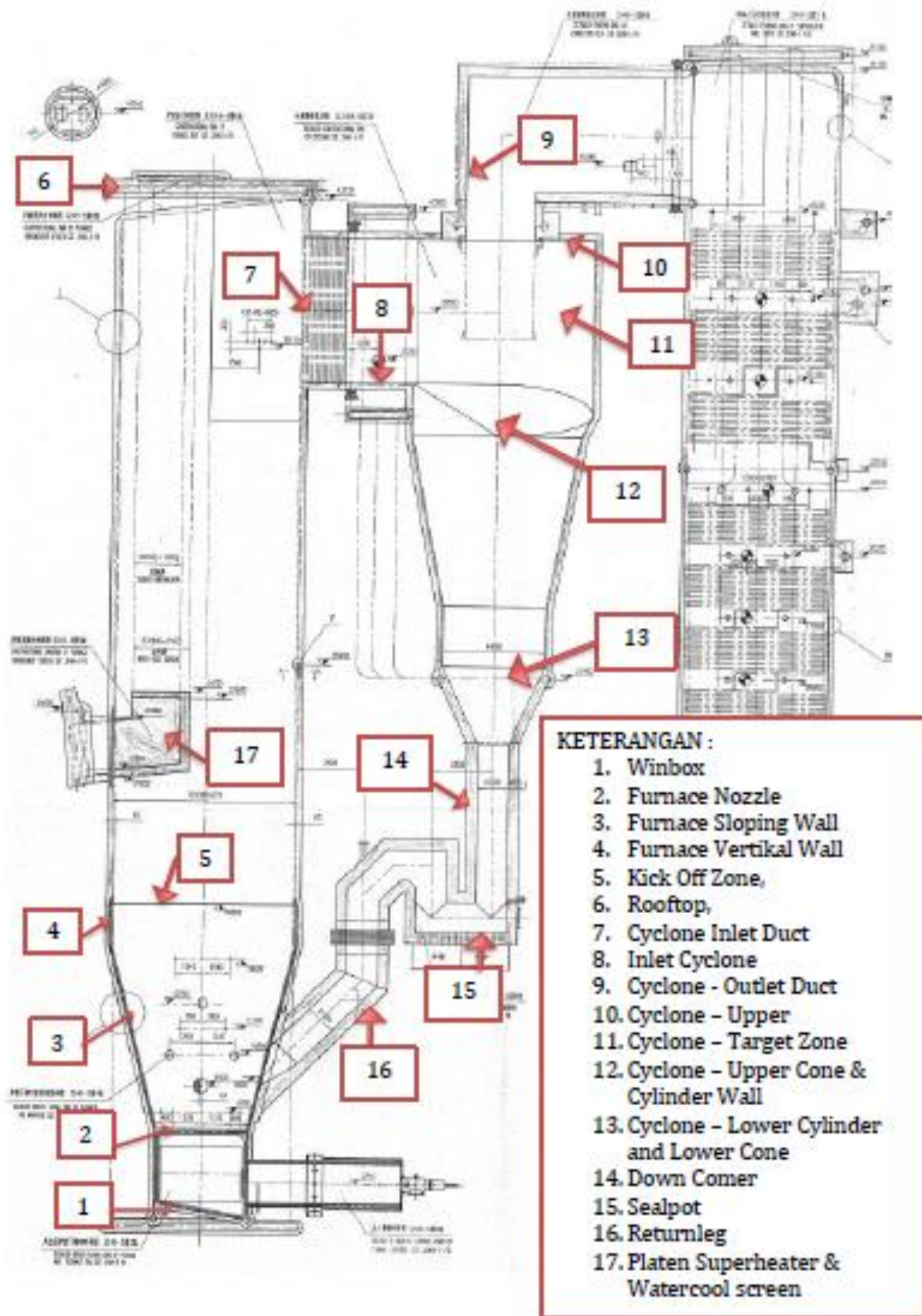
Dalam Gambar 2.1. generator ditunjukkan oleh warna orange dan apabila ditunjukkan oleh nomor yakni nomor 5. generator adalah bagian yang digunakan untuk merubah energi mekanik menjadi energi listrik. Setelah dikopelkan dengan turbin, generator juga akan ikut berputar apabila turbin berputar dan menghasilkan energi listrik yang selanjutnya disalurkan oleh distribusi - distribusi jaringan oleh gardu - gardu induk.

4. Kondensor

Dalam Gambar 2.1. Kondensor ditunjukkan oleh warna biru atau apabila ditunjukkan oleh nomor yaitu nomor 8. Kondensor merupakan bagian yang digunakan untuk mendinginkan uap hasil putaran turbin. Kondensor merubah fasa uap menjadi fasa air kembali dan diputar kembali menuju pompa ke boiler. Kondensor mendinginkan uap dengan air laut yang masuk ke dalam kondensor. Karena perbedaan temperatur, maka uap secara tidak langsung akan mengikuti temperatur yang lebih rendah dan akhirnya berubah fasa menjadi air kembali. Dan begitulah seterusnya.

2.3 TEORI SUPERHEATER

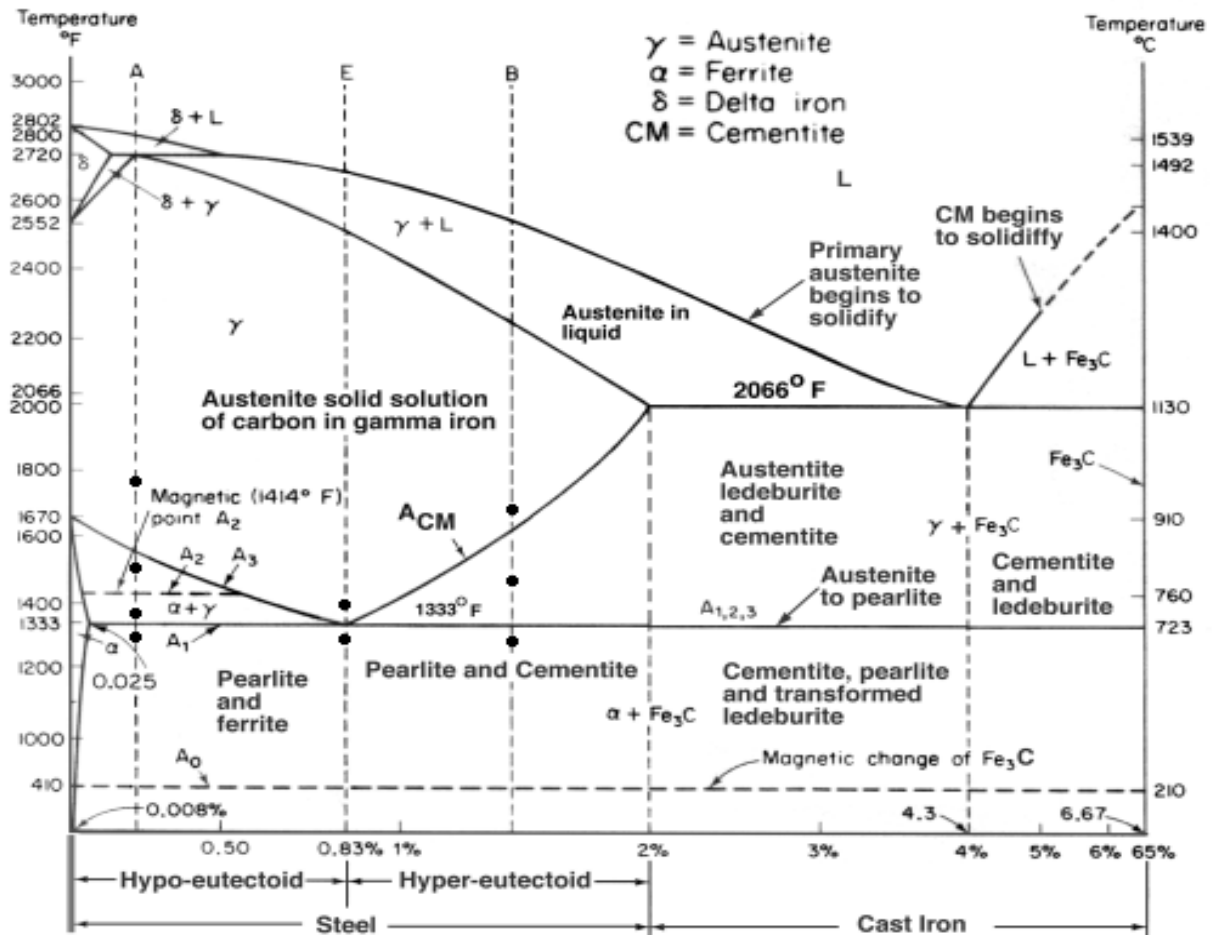
Superheater adalah bagian utama dari boiler yang berfungsi untuk memanaskan uap jenuh yang keluar dari steam drum, dengan memanfaatkan gas panas hasil pembakaran. superheater digunakan untuk memanaskan uap jenuh yang keluar dari drum uap sehingga mencapai tingkat keadaan uap panas lanjut atau sering disebut uap kering (*superheated steam*).



Gambar 2.3. Diagram fase – fase baja (Fe - C)

Uap dalam kondisi seperti ini tidak akan langsung mengembun ketika diekspansikan secara isentropis. superheater mempunyai beberapa keuntungan. Bila uap yang masuk ke dalam turbin berada pada tingkat superheated maka akan didapat peningkatan efisiensi. Kualitas uap yang tinggi berarti kandungan air dalam uap kecil, dan sebaliknya apabila kualitas uap rendah maka kandungan air dalam uap

besar. Kualitas uap yang rendah dapat menyebabkan erosi pada turbin terutama pada sudu-sudu turbin bagian belakang. Hal ini dapat dihindari dengan menggunakan superheater, di mana uap keluar turbin dalam keadaan belum memasuki saturation line, sehingga kualitas uapnya cukup baik.



Gambar 2.2. Daerah tube platten superheater (lihat keterangan no. 17)
(sumber: manual book PLTU Teluk Sirih)

Pengaruh penggunaan *superheater* terhadap keseluruhan boiler dapat juga di lihat dari sisi perbedaan temperatur rata – rata antara gas asap dan uap. Di mana perbedaan ini diharapkan sekecil mungkin, dengan pengertian semakin kecil selisih tersebut maka semakin besar pemanfaatan panas dari gas asap tersebut atau dengan kata lain dengan kecilnya perbedaan temperatur tersebut maka pemanfaatan panas telah dilakukan seefektif mungkin.

Yang termasuk superheater pada PLTU Teluk Sirih yaitu:

1. *High Temperature Superheater*

Uap yang keluar dari steam drum setelah dipanaskan dari wall tube di ruang bakar, dipanaskan kembali guna mendapatkan uap kering dari *high Temperature superheater*.

2. *Low Temperature Superheater*

Uap keluaran *superheater* ini digunakan untuk memutar turbin *high pressure*. *Low temperature superheater* beroperasi pada temperatur dan tekanan yang cukup tinggi, di mana temperatur uap dapat mencapai 540°C dengan tekanan sekitar 7800 psi (7.8 ksi).

2.5. TEORI MATERIAL

2.5.1. Material Baja

Besi dan baja merupakan logam yang paling banyak digunakan sebagai bahan industri, karena secara ekonomi memiliki harga yang relatif murah, namun hal yang penting dari besi dan baja adalah keduanya memiliki sifat - sifat yang bervariasi (George, 1986). Bahan tersebut mempunyai sifat dari yang paling lunak dan mudah dibentuk, hingga yang paling keras dan tajam pun untuk pisau pemotong dapat dibuat, atau apa saja dengan bentuk apapun dapat dibuat dengan proses pengecoran. Dari unsur besi, berbagai bentuk struktur logam dapat dibuat, itulah sebabnya mengapa besi dan baja disebut bahan yang kaya dengan sifat - sifat. Baja merupakan suatu logam yang memiliki kemampuan pembentukan (*formability*) yang baik, sehingga baja dapat dibentuk menjadi lembaran, plat, pipa, batang dan lain - lain sebagainya.

Struktur yang terkandung dalam besi dan baja terdiri dari fasa - fasa sebagai berikut:

a. Ferit (*ferrite*)

Suatu komposisi logam yang mempunyai batas maksimum kelarutan karbon 0,025 % C dan besi 0,98 % Fe pada temperature 723°C, struktur kristalnya BCC (Body Centered CUBIC) dan pada temperature kamar mempunyai batas kelarutan karbon 0,008% C. Ferit terbentuk pada proses pendinginan yang terlambat dari austenite baja hipoeutektoid, ferit ini bersifat sangat lunak, ulet dan mempunyai kekerasan sekitar 70 - 100 BHN serta memiliki konduktivitas yang tinggi. Ferit ini mengandung senyawa trivalent yang bersifat magnetik.

b. Cementit (*Cementite*)

Suatu senyawa yang terdiri dari unsure Fe dan C dengan perbandingan tertentu dan struktur kristalnya orthorhombic.

c. Austenite

Suatu larutan padat yang mempunyai batas maksimum kelarutan karbon 2% C pada temperature 1130 °C, struktur kristalnya FCC (Face Centered Cubic)

d. Perlite (*Pearlite*)

Campuran eutektoid dari cementite dan ferrite mempunyai kekerasan 10 – 30 HRC serta mengandung 0,83% carbon. Fasa ini terjadi dibawah temperature 723 °C atau campuran ferit dan carbide berbentuk lamel yang dihasilkan

dengan cara mengurikan austenite berkomposisi eutektid.

e. Bainit

Dapat terbentuk apabila austenite didinginkan dengan cepat hingga mencapai temperature tertentu (sekitar 200 - 400 °C). transformasi bainit ini disebabkan sebagian karena proses difusi dan sebagian lagi karena proses tanpa difusi.

f. Martensit

Fasa yang terjadi akibat suatu transformasi fasa yang bereaksi tanpa melibatkan pengantin pengintian dan pertumbuhan yang dicirikan dengan control difusi atom. Pembentukan martensit didasari pada proses pergeseran atom yang melibatkan penyusutan dari struktur Kristal. Struktur martensit merupakan konsekuensi langsung dari tegangan disekitar matriks yang timbul akibat mekanisme geser.

g. Ladeburite

Campuran eutektoid antara besi gamma dengan cementite yang dibentuk pada 1130 °C dengan kandungan karbon 4,3 % C. Baja karbon dibagi menjadi 4 (empat) kelas, berdasarkan kandungan karbon dalam baja.

- Baja karbon rendah (*low carbon steel*), memiliki kandungan karbon antara 0,15 - 0,23 %.
- Baja karbon menengah (*medium carbon steel*), memiliki kandungan karbon antara 0,23 - 0,44%.
- Baja karbon tinggi (*high carbon steel*), memiliki kandungan karbon antara 0,44 - 2%.
- Baja karbon paduan (*alloy steel*), baja yang selain mengandung unsur karbon juga mengandung unsur paduan lainnya seperti *Chrom, Molybdenum, Vanadium* dan lain sebagainya.

2.5.2. Teori Komposisi Kimia Baja

Dalam bidang teknik, jarang sekali dijumpai penggunaan logam besi murni, umumnya sudah berupa paduan (*alloy*). Sebagai contoh adalah baja karbon paduan yang digunakan sebagai material sudu turbin dan baja paduan *stainless steel* yang merupakan paduan krom dengan besi. Campuran dari atom - atom dalam kristal, di mana atom - atom dari elemen terlarut (*solute*) yaitu krom, yang terlarut secara merata dalam struktur kristal pelarut (*solvent*) akan membentuk suatu larutan padat (*solid*)

solution), karena ukuran atom krom hampir sama dengan ukuran atom besi, maka posisi atom krom menempati seperti halnya atom besi dalam struktur kristal BCC, oleh karena itu larutan padat disebut larutan substitusional. Unsur padu lainnya yang dapat membentuk larutan semacam inidiantaranya adalah *Nikel* (Ni), dan *Molybdenum* (Mo). Bila karbon ditambahkan kedalam besi, maka atom - atom karbon akan terdistribusi pada ruangan kosong diantara atom besi (*interstisial*) hal tersebut dikarenakan diameter atom karbon sangat kecil bila dibandingkan dengan diameter atom besi. Elemen - elemen lain yang juga dapat membentuk larutan padat interstisi dengan besi adalah Boron, Hidrogen, Nitrogen, dan Oksigen.

Elemen - elemen ini biasanya menunjukkan kelarutan yang terbatas didalam besi atau logam lainnya, tetapi kelarutannya akan menjadi lebih tinggi bila berada pada suhu yang tinggi. Selama kelarutan suatu unsur didalam unsur utama yang berfungsi sebagai pelarut masih berlangsung secara sempurna, maka fasa yang terbentuk adalah fasa tunggal dengan struktur kristal masih mengikuti fasa dari struktur kristal logam induk (logam pelarut).

2.6. ANALISA KEGAGALAN TUBE

Definisi dari analisa kegagalan secara lengkap adalah suatu langkah atau prosedur yang dilakukan untuk mencari dan mengungkapkan mengapa dan bagaimana suatu alat atau komponen yang mengalami kegagalan tersebut, khususnya pada bagian permukaan patah (Port & Herro, 2011).

Istilah kerusakan pada industri sering dikaitkan dengan patahnya komponen yang sedang beroperasi, tetapi sesungguhnya untuk disebut rusak, komponen tersebut tidak harus terjadi patah. Suatu komponen dianggap mengalami kegagalan apabila :

1. Tidak dapat dioperasikan kembali
2. Masih dapat dioperasikan namun unjuk kerjanya (performancenya) tidak tercapai dengan baik.
3. Telah terjadi penurunan karakteristik sehingga jika dioperasikan menjadi tidak aman dan tidak andal. Untuk itu komponennya harus segera diganti atau direparasi.

Komponen - komponen kegagalan yang hasilnya secara langsung dan tidak langsung, sebagai contoh adalah :

- Kerugian - kerugian material, yaitu berkurangnya ketebalan minimum material

yang dibutuhkan untuk menahan tekanan secara umum dan kondisi temperatur tertentu.

- Pitting korosi yakni terbuat akibat konsentrasi tekanan yang menjadi titik inisiasi untuk retakan fatigue.
- Korosi fatigue terjadi ketika retakan fatigue membuka permukaan kepada mekanisme korosi, yang pada gilirannya akan melemahkan kondisi logam.
- Produksi korosi mungkin mengendap kembali di mana saja di dalam sistem, yang mengarah kepada korosi deposit atau kelebihan panas.

2.7. TEORI PENGUJIAN KEKERASAN (*HARDNESS TEST*)

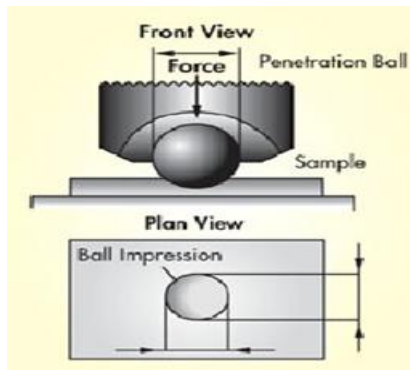
Kekerasan (*hardness*) adalah salah satu sifat mekanik (*mechanical property*) dari suatu material (Haryono, 2016). Kekerasan suatu material harus diketahui khususnya untuk material yang dalam penggunaannya akan mengalami gesekan (*frictional force*) dan deformasi plastis. Deformasi plastis sendiri suatu keadaan dari suatu material ketika material tersebut tidak dapat kembali ke bentuk yang semula. Lebih ringkasnya kekerasan didefinisikan sebagai kemampuan suatu material untuk menahan beban indentasi atau penerasi (penekanan).

Pada pengujian kekerasan indentasi dikelompokkan menjadi 3 metode, yakni metode *Brinell*, *Vickers*, dan *Rockwell* berikut ini:

2.7.1 Metode Brinell

Cara Brinell ini dilakukan dengan penekanan sebuah bola (Bola Brinell) yang terbuat dari baja chrom yang telah disepuh, ke permukaan benda uji tanpa sentakan. Tekanan yang digunakan berupa gaya tekan statis. Permukaan yang diuji harus bersih dan rata. Setelah gaya tekan ditiadakan dan bola Brinell dikeluarkan dari bekas (lekukan) yang terjadi, maka diameter paling atas dari lekukan tadi diukur secara teliti untuk kemudian dipakai sebagai dasar perhitungan kekerasan benda uji.

Pengujian kekerasan Brinell dapat dilihat pada gambar berikut :

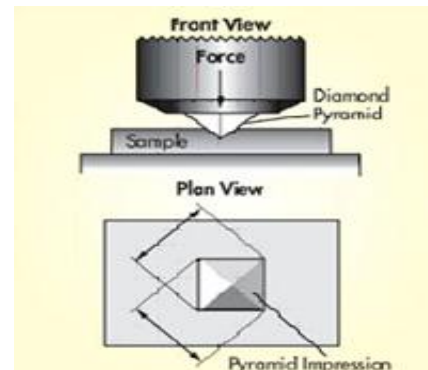


Gambar 2.4. Pengujian Kekerasan Brinell (Wibowo, 2016)

Apabila diameter bola penekanan dinyatakan dengan (D), beban yang digunakan dengan (P) dan diameter bekas penekanan dengan (d), maka dapat diperoleh angka kekerasan Brinell adalah beban P (kg) dibagi luas bidang (mm²) penekanan yang merupakan deformasi tetap sebagai akibat penekanan.

2.7.2. Metode Vickers

Kekerasan ini diukur dengan menggunakan alat uji Hardness Tester. Dalam pengujian kekerasan Vickers digunakan pyramid intan dengan sudut 136° sebagai penekan. Kekerasan Vickers ditentukan dengan membagi beban dengan luas permukaan bekas penekanan (HVN). Besarnya beban yang digunakan pada pengujian Vickers berkisar antara 1 – 120 Kg. Pengujian ini banyak dilakukan pada proses penelitian karena metode ini dapat memberikan hasil berupa skala kekerasan yang kontinue untuk suatu beban tertentu, dan dapat digunakan pada logam yang sangat lunak sampai dengan bahan yang sangat keras. Jejak injakan dari penetrator yang ditimbulkan relative sangat kecil hingga tidak menimbulkan kerusakan yang berarti dan dapat digunakan untuk pengukuran kekerasan bahan - bahan yang tipis. Sedangkan kerugian penggunaan metode ini adalah kurang sesuai untuk bahan - bahan yang kurang homogen, memerlukan waktu persiapan relative cukup lama dan diperlukan bagian atas dan bawah harus benar - benar sejajar karena jejak injakan kecil.



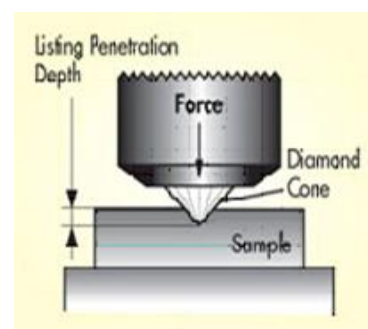
Gambar 2.5. Pengujian Kekerasan Vickers (Wibowo, 2016)

Pengukuran panjang diagonal jejak injakan telah dilakukan, maka nilai kekerasan Vickers dapat ditentukan.

2.7.3 Metode Rockwell

Prinsip pengujian pada metode ini adalah dengan menekan penetrator kedalam benda kerja dengan pembebanan dan kedalaman identasi memberikan harga kekerasan yaitu perbedaan kedalaman identasi yang didapat dari beban mayor dan minor. Pengujian dengan Rockwell C memakai penetrator Speroconical Diamond (permata berbentuk kerucut) dengan sudut puncak kerucut 120° dengan beban minor 10 Kg dan beban mayor 150 Kg atau beban awal F0 = 0 Kg dengan beban tambahan F1 = 140 Kg. Pengujian kekerasan dengan merode *Rockwell* dipakai karena :

- Digunakan untuk mengatur benda kerja yang dikeraskan (ditreatment).



Gambar 2.6. Pengujian Kekerasan Rockwell (Wibowo, 2016)

- Mesin uji kekerasan *Rockwell* dapat memberikan harga kekerasan secara langsung dari benda yang ditest pada petunjuk (*indicator*) sehingga membuat waktu pengujian relatif lebih cepat.

3. METODOLOGI PENELITIAN

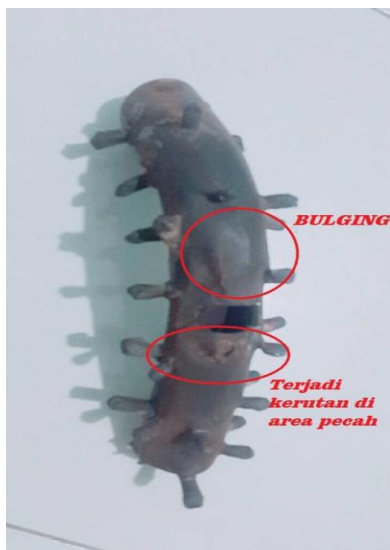
Metode penelitian yang kami gunakan merupakan metode penelitian deskriptif. Metode ini digunakan untuk meneliti serta menjabarkan suatu objek ataupun suatu kondisi, suatu sistem pemikiran ataupun suatu kelas peristiwa pada masa sekarang (*Nazir : 1988*).

Data yang telah didapatkan kemudian dilakukan pengolahan dan dianalisis untuk mencari hubungan antara informasi yang terdapat di *platen tube superheater* pada PLTU Teluk Sirih dengan referensi yang tersedia. Informasi tersebut terkait dengan temperatur uap masuk dan uap keluar dari sistem operasi, kemudian komposisi material yang terdapat dalam platen *tube superheater* di PLTU Teluk Sirih dan standar yang digunakan dalam pemasangan platen *tube superheater* di PLTU Teluk Sirih ini. Di dalam analisa ini, penulis akan mengungkapkan dan meneliti penyebab kegagalan pada pecahnya platen tube superheater yang sebelumnya telah dilakukan beberapa pengujian di antaranya: pengamatan visual, pengujian kekerasan (*hardness test*), pengujian komposisi kimia material maupun pengujian komposisi deposit (*spektrometri*), serta pengujian struktur mikro (*metallography*).

4. HASIL DAN PEMBAHASAN

4.1. Analisa Pengujian Visual

Pengujian visual adalah sebuah pengujian yang digunakan untuk melihat seberapa parah kerusakan yang terjadi terhadap sebuah material dan menjadi tolak ukur untuk menentukan jenis kerusakan yang terjadi pada material tersebut.



Gambar 4.1. Potongan Tube platen superheater

Pada pengujian visual di atas, terdapat *tube* yang mengalami kegagalan material. Dilihat dari bentuk pecahannya diindikasikan bahwa *tube* mengalami *melting* (pelelehan). Dapat dikatakan menjadi indikasi *long term overheating* adalah bentuk kelebihan panas yang terjadi dalam jangka waktu yang cukup lama dan telah memiliki tanda - tanda di sekitar *tube* baik berupa *bulging* (tonjolan) ataupun kerutan - kerutan yang berada di area sekitar pecah.



Gambar 4.2. Lokasi kebocoran tube platen superheater

Pada **gambar 4.2.** di atas merupakan letak kerusakan *tube*. Di mana letaknya berada pada bagian *superheater* yang berlokasi di PLTU Teluk Sirih Unit 1 pada bagian *tube* nomor 1 atau yang terlihat pada lingkaran merah di atas.

4.2. Analisa Pengujian Metallography

Pada pengujian *metallography* ini dilakukan untuk menentukan struktur mikroskopik yang hanya dapat dilihat menggunakan lensa dengan perbesaran tertentu. Perbesaran yang penulis gunakan pertama merupakan perbesaran 200x pada bagian luar penampang *tube*. Sebelum analisa *metallography* dilakukan, ada beberapa tahapan pengujian sebelum melakukan pengujian *metallography*. Tahapan tersebut di antaranya:

1. Cutting (Pemotongan)

Sampel yang akan di uji *metallography*, sebelumnya akan mengalami proses pemotongan (*cutting*). Hal ini berguna untuk memudahkan pengujian karena sampel tidak dalam kondisi utuh. Pemotongan dilakukan pada bagian - bagian tertentu. Terutama di bagian yang teranggap penting seperti pada bagian pecah ataupun bagian yang dicurigai mengalami kegagalan material dari segi penglihatan secara visual.

2. *Mounting* (Pemberian Pegangan)

Setelah sampel dipotong pada bagian tertentu, kemudian sampel uji akan diberi pegangan. Hal ini memudahkan bagi penguji, karena pada saat pengujian *metallography* akan ada *Etching* (Etsa) di mana akan ada senyawa - senyawa kimia berbahaya, sehingga, mounting akan membantu penguji terutama dalam pemegangan sampel.

3. *Grinding* (Pengrataan) dan *Polishing* (Penghalusan)

Sampel yang sudah di *mounting* (diberi pegangan) kemudian akan mengalami pengrataan permukaan sampel agar terlihat rata dan kemudian dihaluskan. Dalam penghalusan digunakan amplas sebagai media penghalusannya. Amplas yang digunakan terdiri dari amplas 60, 150, 240, 400, 800, 1000, 1200, 1500, dan 2000. Kemudian di-*polish* lagi dengan menggunakan kain *bluedrue* agar terlihat lebih mengkilap dan struktur material akan terlihat pada saat pengujian *metallography*.

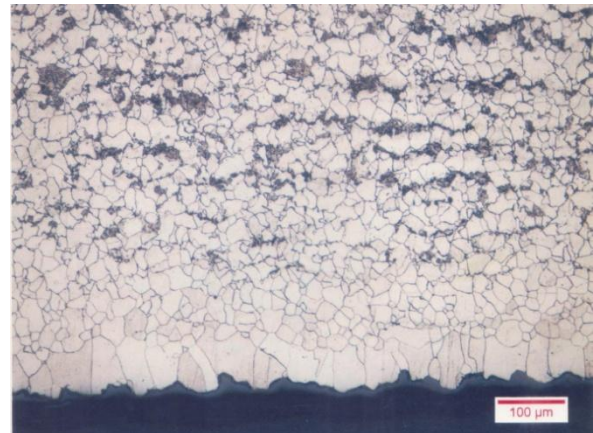
4. *Etching*

Setelah sampel selesai di-*grinding* dan di-*polish*, maka penguji akan menyiapkan larutan kimia untuk proses *etching*. Ada beberapa jenis larutan kimia yang digunakan dan ada beberapa perbandingan yang digunakan sesuai standar SOP yang berlaku. Untuk material tahan panas, maka larutan etsa yang digunakan berupa *Nitrit Acid* + *Alcohol* dengan perbandingan 1:100. Kemudian untuk material sangat tahan panas seperti pada *reheater platten*, maka larutan etsa yang digunakan berupa *Nitrit Acid* + *HCl* dengan perbandingan 1:3.

Setelah itu, maka sampel siap untuk dilakukan pengujian *metallography*. Dengan hasil sampel berupa mounting seperti gambar berikut:

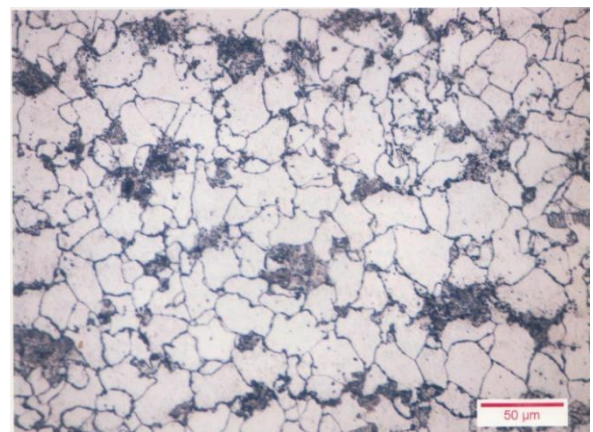


Gambar 4.3. Sampel pengujian *metallography* yang sudah di *Mounting*



Gambar 4.4. Hasil pengujian *metallography* pada bagian penampang dengan perbesaran 200 x.

Pada pengujian *metallography* selanjutnya ini menggunakan perbesaran yang penulis gunakan merupakan perbesaran 500x pada bagian luar penampang tube.



Gambar 4.5. Hasil pengujian *metallography* pada bagian penampang dengan perbesaran 500 x

Didapatkan dari **gambar 4.4.** dan **gambar 4.5.** menjelaskan bahwa struktur mikro yang terbentuk merupakan struktur mikro ferrit dan pearlite. Di mana, pada area warna hitam menunjukkan area *pearlite* dan pada area yang berwarna putih menunjukkan area *ferrit*. Di dalam gambar hasil pengujian *metallography* tersebut di simpulkan bahwa *tube* yang mengalami kerusakan tersebut telah kehilangan banyak area *pearlite*.

Banyaknya struktur mikro *pearlite* menunjukkan tingkat kekerasan sebuah material. Semakin banyak struktur mikro berupa *pearlite*, maka dapat dikatakan bahwa struktur benda tersebut akan memiliki tingkat kekerasan yang tinggi. Sedangkan, di dalam gambar hasil pengujian di atas menunjukkan area *pearlite*

menghilang, sehingga dapat dikatakan bahwa tube sudah mulai kehilangan tingkat kekerasannya dan tube menjadi rentan mengalami kebocoran.

Pembentukan fase – fase pada baja, seperti pearlite diakibatkan perlakuan panas. Perlakuan panas yang berbeda menghasilkan fase baja yang berbeda. Superheater mengalami paparan panas terus menerus. Oleh sebab panas itu pula, fase pearlite yang sudah ada di baja superheater dapat berubah karena panas yang diterima dalam jangka panjang. Hal ini akan mengubah fase baja pearlite tersebut. Perubahan fase dari pearlite ke ferrit menyebabkan kekerasannya menurun, akibatnya rentan mengalami kebocoran. Tube platen superheater dilalui uap yang panas dengan aliran yang cukup kencang, maka hal ini dapat menyebabkan tekanan yang tinggi di pipa. Ditambah dengan tikungan yang mengakibatkan gesekan dengan dinding lebih tinggi lagi. Oleh karena gesekan yang tinggi dan material yang berubah fase menjadi ferit yang memiliki kekerasan yang kurang dari pearlite, aliran uap mengikis elbow tube platen superheater tersebut. Oleh karena itu, kebocoran di elbow tube platen superheater terjadi (lihat gambar 4.1).

Paduan yang tepat untuk meningkatkan ketahanan korosi adalah salahsatu strategi yang mungkin untuk menangkal masalah korosi superheater. Waktu pakai superheater akan lebih lama untuk paduan baja atau paduan paduan nikel yang lebih tinggi. Namun, efeknya menggunakan bahan paduan yang seperti ini tidak mudah diprediksi (efek seperti reaksi – reaksi kimia, dsb. di saluran dan turbin lanjutan dari saluran superheater). Paduan dengan lebih sedikit zat besi dan banyak lagi nikel, kromium, molibdenum, dll. juga meningkatkan harga, sehingga pilihan menjadi kurang layak secara ekonomi. (Viklund, 2013). Akan tetapi, jika efek yang terjadi dapat diprediksi, misal tidak menghasilkan senyawa yang merugikan (akan menimbulkan karat, dsb.), penerapan paduan seperti ini akan lebih menguntungkan secara ekonomi, kecuali jika sering terjadi fluktuasi suhu uap yang parah disebabkan seringnya kegagalan sensor, dsb.

Penjelasan lain yang mungkin perlu ditambahkan adalah terjadinya lubang superheater berawal dari adanya kelelahan pada temperatur tinggi, yang mengakibatkan terbentuknya *void - void* (rongga - rongga kosong) pada material. *Void – void* ini akan saling bertemu dan bergabung membentuk

retakan – retakan kecil (*intergranular crack*). Retakan kecil (*intergranular crack*) yang bergabung akan membentuk retakan yang makin lama makin besar. Karena banyaknya retakan, maka material ini menjadi rentan dan terjadi pelubangan material (Adrian, 2016).

Tambahan penjelasan lainnya yang mungkin perlu ditambahkan adalah gagalnya pipa superheater tersebut adalah *creep* akibat beroperasi pada temperatur dan tekanan yang tinggi (*overheating*) dengan waktu operasi yang lama dan diikuti pelunakan (*anealing*) sehingga terjadi erosi oleh fluida dalam pipa yang menyebabkan penipisan pada pipa hingga pipa tidak bisa menahan beban kerja dan terjadi kegagalan (*failure*) (Fahrizal, 2013).

4.3. Analisa Pengujian Spektrometri

Pengujian spektrometri adalah sebuah pengujian yang digunakan untuk menentukan spesifikasi dari material dan mengetahui kandungan asli yang terdapat dalam material dengan menggunakan alat pembaca yang bernama *PMI Master Pro*. Pengujian spektrometri sendiri merupakan pengujian yang bersifat merusak karena sebelum benda uji dilakukan pengujian, permukaan benda uji akan di-*grinding* terlebih dahulu supaya terlihat permukaan benda uji dan agar supaya alat *analyzer* tidak mengalami kesalahan pada saat membaca spesifikasi material.



Gambar 4.6. Hasil titik sampel spektrometri pada tube platen superheater baru (Dokumen Pribadi, PT PLN Puslitbang Ketenagalistrikan).

Tabel 4.1. Hasil pengujian spektrometri SA213 T12 pada sampel tube *platen superheater* baru (sumber: PT PLN Puslitbang Ketenagalistrikan, Jakarta)

Unsur	Hasil	Standar
Fe	97.8	
C	0.05	0.05 - 0.15
Si	0.163	0.50 max

Mn	0.376	0.30 - 0.61
Cr	0.973	0.80 - 1.25
Mo	0.44	0.44 - 0.65
Ni	0.026	
Al	<0.0060	
Co	0.0066	
Cu	0.0922	
Nb	<0.0050	
Ti	<0.0010	
V	<0.0050	
W	<0.0500	
Pb	0.0406	

Dapat dilihat pada **tabel 4.7** didapatkan standard untuk *tube* baru yakni SA 213 T12 dan dapat dilihat pada **tabel 4.7** bahwa kandungan komposisi kimia yang terdapat pada *tube platen superheater* yang baru (belum dipasang) memiliki kekurangan *molybdenum*. Di mana fungsi dari *molybdenum* sendiri adalah memperkuat lapisan *pearlite* dan meningkatkan kekerasan tanpa mengurangi keuletan pada *tube* tersebut, sehingga, *tube* akan mampu menahan temperature yang tinggi dan tekanan yang besar. Namun, pada **tabel 4.7**, kandungan *molybdenum* berada di bawah batas standard dengan indikasi warna merah, Hal ini tentu akan membuat *tube* tidak akan bertahan lama ditambah dengan tekanan dan temperature tinggi di dalam *superheater*.



Gambar 4.8. Hasil titik sampel pengujian *spektrometri* pada *tube platen superheater* rusak

Tabel 4.2. Hasil pengujian *spektrometri* SA213 T22 pada sampel *tube platen superheater* rusak (sumber: PT PLN Puslitbang Ketenagalistrikan, Jakarta)

Unsur	Hasil (%)	Standar (%)
Fe	96.1	
C	0.148	0.05 - 0.15
Si	0.423	0.50 max
Mn	0.423	0.30 - 0.60
Cr	2.03	1.90 - 2.60
Mo	0.952	0.87 - 1.13
Ni	<0.0250	
Al	<0.0050	
Co	<0.0050	
Cu	0.0066	
Nb	<0.0050	
Ti	0.0015	
V	0.0073	
W	<.0.0500	
Pb	0.0532	

Dapat dilihat pada **tabel 4.2.** didapatkan bahwa spesifikasi dari *tube* ini adalah SA 213 T22 dan didapatkan bahwa pada *tube platen superheater* yang rusak ini memiliki kandungan C atau *karbon* yang kurang tinggi untuk ukuran material yang harus menghadapi uap panas dengan kecepatan cukup tinggi. Meskipun sudah sesuai standar yang ditetapkan, kandungan karbon tampaknya belum cukup baik untuk dipakai pada bagian yang mengalami beban tinggi.

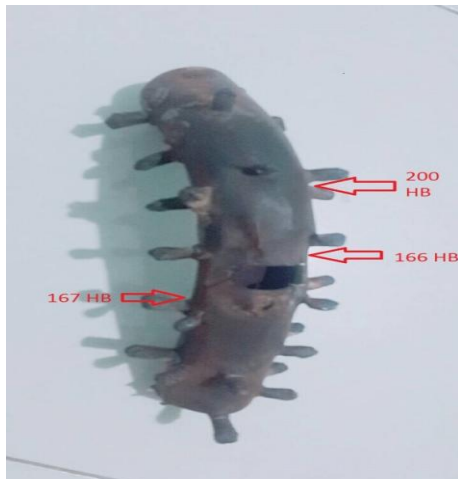
Seharusnya kandungan karbon 1,5 % - 2 % lebih baik untuk dipakai di *tube elbow platen superheater* dalam kasus ini dengan temperature operasi 540 °C karena dapat digunakan di jangkauan tekanan (beban operasi) yang lebih tinggi dengan suhu ekstrim yang dapat mengubah fase baja menjadi fase yang berkekuatan lebih lemah (*ferit*). Tanpa kita harus mengharapkan fase *pearlite* yang dalam jumlah melimpah karena kekuatan baja jadi bergantung pada karbon. Mungkin hal ini menjadi penyebab kegagalan pada *elbow platen superheater* PLTU Teluk Sirih ini. Untuk kajian yang lebih umum, kandungan karbon 1,48 % seperti di tabel 4.2 sudah tepat, berarti ada hal lain yang terjadi misal efek gempa bumi, kerusakan instrumen kontrol (suhu), dsb. yang menjadi penyebab kegagalan *tube platen superheater* ini.

4.4. Analisa Pengujian Hardness Test

Pengujian *hardness test* adalah sebuah pengujian yang dilakukan untuk menentukan tingkat kekerasan yang terdapat pada *tube* yang akan diuji. Pengujian *hardness test* sendiri masuk ke dalam jenis pengujian yang tak merusak (*non destructive test*).

Tabel 4.3. Hasil pengujian *hardness test*

Hasil Pengujian <i>Hardness Test</i>		Standard Pengujian
Jauh Pecah	200 HB	Standard Pengujian <i>Tube</i> 200 HB
Pecah	166 HB	
	167 HB	
Dekat Pecah	178 HB	



Gambar 4.9. Sampel asli pengujian platten superheater rusak

Dapat dilihat pada gambar 4.9 bahwa titik - titik yang dilakukan pengujian oleh alat pengujian *hardness test*. Titik - titik tersebut dilakukan sebanyak 4 kali pengujian yakni pada daerah jauh pecah sebanyak 2 kali dan pada daerah pecah sebanyak 2 kali.



Gambar 4.10. Hasil pengujian *hardness test* dengan metode brinell

Dapat dilihat pada data yang terdapat pada tabel 4.3 bahwa pada daerah yang jauh dari pecah memiliki nilai tingkat kekerasan yang dirata - ratakan sekitar **200 HB**. Tentu ini masih masuk ke dalam pengujian yang termuat dalam standar pengujian ASTM (*American Standard Testing Material*) yang digunakan pada saat pengujian. Namun, pada daerah pecah, nilai tingkat kekerasan berada di ambang batas minimum pada *standard* yang digunakan yakni **166 HB** pada **titik pertama** dan **167 HB** pada **titik kedua**. Dari hal ini, dapat dipastikan *tube* sudah mengalami penurunan tingkat kekerasan yang sangat parah. Apabila *tube* tidak segera diganti, ini akan menyebabkan imbas buruk pada seluruh komponen lain yang ada di pembangkit mengingat *superheater* adalah salah satu komponen utama pada sebuah pembangkit.

5. KESIMPULAN

Kesimpulan yang didapatkan penulis dari hal - hal yang didapatkan, yaitu:

1. Penyebab kerusakan tube disebabkan akibat pengaruh bagian tube yang terkena panas terus - menerus dari uap boiler yang menyebabkan perubahan fase dari yang lebih kuat (pearlite) menjadi fase yang lebih lemah (ferit). Oleh karena itu, bagian mudah korosi terkena uap panas yang kandungannya bukan 100% murni air, lalu rontok tersapu dan pada akhirnya *tube* menjadi berlubang. Terlebih lubang terjadi di bagian elbow yang merupakan bagian dengan gesekan tertinggi di sebuah saluran. Uap panas dapat menyebabkan pemuaihan dan menyebabkan rongga - rongga mikro di pipa. Rongga - rongga mikro ini akan membentuk retakan - retakan kecil, lalu bergabung dengan retakan - retakan kecil lain, sehingga menyebabkan retakan besar. Hal ini akan menurunkan tingkat ketahanan *superheater* terhadap tekanan uap.
2. Kesimpulan lain dalam point no. 1 adalah kegagalan juga merujuk kepada gempa bumi atau abnormalitas lain pada operasi PLTU, misalnya pernah operasi di atas suhu operasi normal yang menyebabkan pengurangan fase pearlite terjadi sangat cepat, sehingga tube *superheater* yang ada yang fase pearlitenya berkurang tidak lagi mampu menahan suhu uap dengan baik, mudah memuai dan membentuk rongga - rongga mikro..

3. Fase pearlite yang terdapat pada gambar pada saat pengujian *metallography* menunjukkan terjadinya perubahan menuju fase ferit. Struktur tersebut menandakan bahwa kandungan kekerasan material sudah mulai berkurang, sehingga tube rentan mengalami kegagalan material.
4. Jenis material yang digunakan belum sesuai, yakni kandungan karbon yang masih relatif rendah di tube platen superheater dalam kasus ini. Untuk bagian yang butuh ketahanan paparan panas dalam jangka waktu lama seharusnya adalah yang mengandung karbon 1,5 % - 2 % karena tidak terlalu bergantung pada fase pearlite (unsur besi), tetapi kekuatannya bergantung pada karbon. Pilihan lain yang mungkin adalah penggunaan paduan – paduan anti panas dan anti karat yang lebih banyak, tetapi harga akan jauh lebih mahal.

6. REFERENSI

- [1] Adrian, Jeremy dkk. *Analisa Kerusakan Superheater Tube Boiler Tipe ASTM A213 Grade T11 pada Pembangkit Listrik Tenaga Uap*. Jurnal Teknik ITS Vol. 5, No. 2 2016 ISSN: 2337-3539 (2301-9271 Print).
- [2] Anonim. *Manual Book PLTU Teluk Sirih*. Padang.
- [3] Dieter, George E. 1986. *Metalurgi Mekanik Edisi Ketiga Terjemahan oleh Sriati Djaprie*. Jakarta: Penerbit Erlangga,
- [4] Fahrizal. 2013. *Analisa Penyebab Kegagalan Pipa Superheater Boiler*. Jurnal APTEK Vol. 5 No. 1 Januari 2013.
- [5] Haryono, Wibowo. 2016. “Identifikasi Sifat Material Screen Wall Tube Pada PLTU Uboh Banten Unit 3 Lontar”.
- [6] Muhammad, Yusuf Maulana. 2017. “Analisa Kegagalan Material Pada Tube Elbow Reheater Finish PLTU Paiton Unit 9”.
- [7] Port, Robert D. & Harvey M. Herro. 2011. *The Nalco Guide Boiler Failure Analysis, Second Edition*. Australia: Nalco Chemical Company.
- [8] Raja, A. K. 2006. *Power Plant Engineering, Fifth Edition*, India: New Age Internasional Publisher.
- [9] Siregar, Monang. 2015. “Analisa Kegagalan Water Wall Tube Pada PLTU Lontar”.
- [10] http://www.efunda.com/materials/alloys/carbon_steels/high_carbon.cfm. Diakses pada 5 Mei 2018 pukul 22:47
- [11] Viklund, Peter. 2013. *Superheater corrosion in biomass and waste fired boilers. Characterisation, causes and prevention of chlorine-induced corrosion*. Stockholm: Kungliga Tekniska Högskolan.