

PERANCANGAN *HARDWARE* SISTEM *MONITORING* PORTABEL UNTUK *MONITORING* ARUS DAN TEGANGAN LISTRIK MENGUNAKAN RASPBERRY PI

I Putu Bayu Negara¹, I Made Arsa Suyadnya², Nyoman Putra Sastra³

^{1,2,3}Program Studi Teknik Elektro, Universitas Udayana
Bali, Indonesia

e-mail: bayu.tu@gmail.com, arsa.suyadnya@unud.ac.id, putra.sastra@unud.ac.id

Abstrak

Sistem *monitoring* mencakup pengumpulan, pelaporan, dan tindakan atas informasi suatu proses yang sedang berlangsung di suatu ruangan. Salah satu hal yang dapat dimonitoring pada ruangan adalah tingkat penggunaan listrik. Pada penelitian ini, dilakukan perancangan *hardware* sistem *monitoring* portabel yang dapat memonitoring arus dan tegangan listrik AC. Desain *hardware* menggunakan *processor* Raspberry Pi untuk mengolah hasil pembacaan 4 buah sensor arus YHDC tipe SCT-013-000 dan sensor tegangan AC. *Hardware* dapat diakses melalui antarmuka konfigurasi berbasis web yang menampilkan konektivitas jaringan dan nilai dari sensor-sensor. Hasil pengujian sensor arus pada saluran listrik 3 fase RSTN dan pengujian sensor tegangan didapatkan bahwa LCD pada *hardware* dan antarmuka konfigurasi berbasis web telah berhasil menampilkan nilai pembacaan sensor-sensor. *Hardware* juga telah berhasil terhubung ke jaringan *wireless* "RUANGAN01" pada alamat IP 192.168.8.107. Keseluruhan fungsionalitas antarmuka konfigurasi *hardware* berbasis web seperti *login*, koneksi perangkat, konfigurasi "on" sensor, *reboot*, *shutdown* dan *reset* juga telah berfungsi dengan baik dan sesuai dengan rancangan.

Kata kunci: *hardware*, *monitoring*, raspberry pi, sensor

Abstract

The monitoring system includes collection, reporting, and action on the information of an ongoing process in a room. One of the things that can be monitored in the room is the level of electricity usage. In this research, undertake the hardware design of portable monitoring system that can monitor the current and voltage of AC power. The hardware design uses Raspberry Pi processor to process the reading of 4 YHDC current sensor type SCT-013-000 and AC voltage sensor. Hardware can be accessed via a web-based configuration interface that displays network connectivity and the value of sensors. The results of testing the current sensors on the 3 phase RSTN power lines and testing the voltage sensor obtained that LCD on hardware and web-based configuration interface has successfully displayed the value of sensor readings. Hardware has also successfully connected to wireless network "ROOM01" on IP address 192.168.8.107. The overall functionality of the web-based hardware configuration interface such as login, device connection, "on" sensor configuration, reboot, shutdown and reset are also functioning properly and in accordance with the design.

Keywords : hardware, monitoring, raspberry pi, sensor

PENDAHULUAN

Secara umum sistem *monitoring* mencakup pengumpulan, pelaporan, dan tindakan atas informasi suatu proses yang sedang diimplementasikan (Mercy Corps, 2005). Pengumpulan data sistem *monitoring* biasanya melibatkan perangkat yang diterapkan pada suatu tempat atau

ruangan dengan aktivitas yang padat. Salah satu hal yang dapat dimonitoring pada ruangan yakni tingkat penggunaan listrik. Banyaknya penggunaan listrik pada ruangan terkadang tidak diketahui secara detail dan mengakibatkan pemborosan energi listrik. Oleh karena itu dibutuhkan perangkat untuk melakukan *monitoring*

penggunaan listrik yang dapat diaplikasikan dengan mudah serta mampu menampilkan informasi detail penggunaan listrik yang sedang digunakan.

Untuk memonitoring tingkat penggunaan listrik dibutuhkan informasi tegangan dan arus, serta perangkat yang dapat melakukan pembacaan dan menampilkan informasi tegangan dan arus secara jelas. Salah satu perangkat yang dapat digunakan untuk membuat sebuah perangkat atau *hardware* sistem *monitoring* adalah Raspberry Pi. Raspberry Pi merupakan sebuah komputer mini yang bisa melakukan tugas ganda sebagai mikrokontroler dan sebagai komputer. Raspberry Pi menggunakan *Operating System* varian Linux. Raspberry Pi dapat digunakan sebagai *web server* yang dapat melayani permintaan pengguna melalui tampilan halaman web (Ignatius Prima Haryo Prabowo et al., 2014). Konsumsi daya Raspberry Pi juga sangat rendah yaitu 3.5 Watt. Terdapat pula *port* RJ45, sehingga memungkinkan Raspberry Pi terkoneksi dengan jaringan (Tauriq Djasa Permana, 2014). Raspberry Pi memiliki fasilitas *General Purpose Input and Output* (GPIO), dimana fungsi pin-pin GPIO dapat diatur sebagai *input* (masukan) maupun *output* (keluaran) (Edi Rakhman et al., 2014). Penelitian yang dilakukan oleh Irwan Dinata dan Wahri Sunanda (2015), mengimple-mentasikan *wireless monitoring* energi listrik berbasis web *database* untuk menggantikan sistem pengukuran energi listrik secara manual dan konvensional. Perangkat yang dirancang menggunakan *processor* Arduino UNO untuk mengolah hasil sensor serta *Ethernet Shield* untuk terhubung jaringan. Perangkat yang dirancang terkoneksi ke jaringan masih menggunakan kabel dan belum adanya *interface* yang memudahkan konfigurasi perangkat.

Pada penelitian ini dirancang *hardware* yang menjalankan fungsi *monitoring* arus dan tegangan listrik AC (*Alternating Current*) yang memiliki *web interface* untuk konfigurasi serta menampilkan nilai hasil monitoring. *Hardware* dirancang memiliki kemudahan pemasangan pada panel saluran instalasi

listrik 3 fase tanpa perlu merubah kondisi instalasi. *Hardware* dirancang menggunakan *processor* Raspberry Pi dengan sumber daya yang berasal dari baterai. Konektivitas jaringan Raspberry Pi menggunakan kabel UTP dan USB WiFi *Adapter*. Bagian sensor menggunakan sensor arus YHDC tipe SCT-013-000 dan sensor tegangan AC. Pengolah data sensor-sensor menggunakan *software* Python dengan tampilan *Liquid Crystal Display* (LCD). Aplikasi web konfigurasi *hardware* diakses melalui alamat IP *hardware*. Perpaduan Raspberry Pi, sensor-sensor dan *software* menghasilkan *hardware* sistem *monitoring* yang bersifat portabel. Konfigurasi *hardware* hanya melalui aplikasi web tanpa perlu merubah sintaks *coding*. *Hardware* juga dapat terkoneksi ke jaringan secara nirkabel tanpa perlu menarik kabel jaringan. Penyebaran beberapa *hardware* yang terhubung pada suatu jaringan nirkabel nantinya akan membentuk *Wireless Sensor Network* (WSN) (Banu Santoso et al., 2014).

METODE

Perancangan *hardware* sistem *monitoring* meliputi perancangan *hardware* dengan diagram blok *hardware*, menentukan spesifikasi sensor-sensor, dan perancangan web konfigurasi *hardware* sistem *monitoring*.

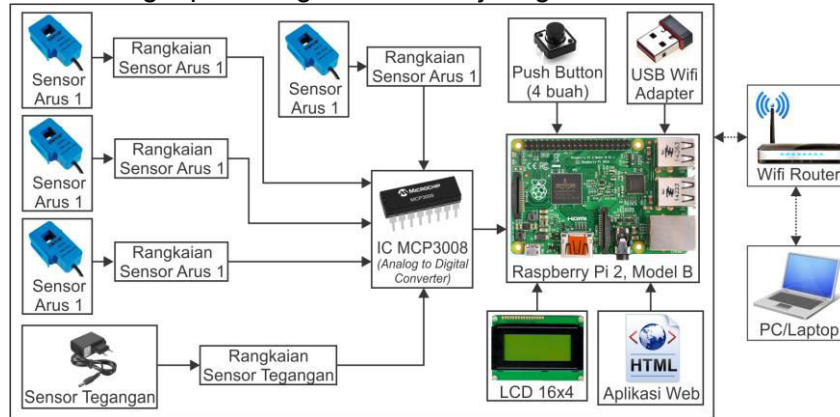
Rancangan Hardware Sistem Monitoring Portabel

Diagram blok *hardware* sistem *monitoring* portabel dapat dilihat pada Gambar 1. Inputan *hardware* sistem *monitoring* terdiri dari 4 buah sensor arus, 1 buah sensor tegangan, 4 buah *push button*. *Processor* menggunakan Raspberry Pi 2 model B 1GB RAM, sistem operasi Raspbian, dengan fasilitas 40 pin GPIO serta *software* pengolah data inputan sensor.

Output hardware sistem *monitoring* meliputi 1 buah LCD karakter 16x4 serta aplikasi web yang menampilkan hasil pembacaan sensor serta untuk mengkonfigurasi *hardware*. Bagian komunikasi meliputi *port* RJ45 (pada

Raspberry Pi) dan USB WiFi *adapter* berfungsi untuk menangkap, mengenali,

mengirim, dan menerima data, ke dan dari jaringan melalui *router*.



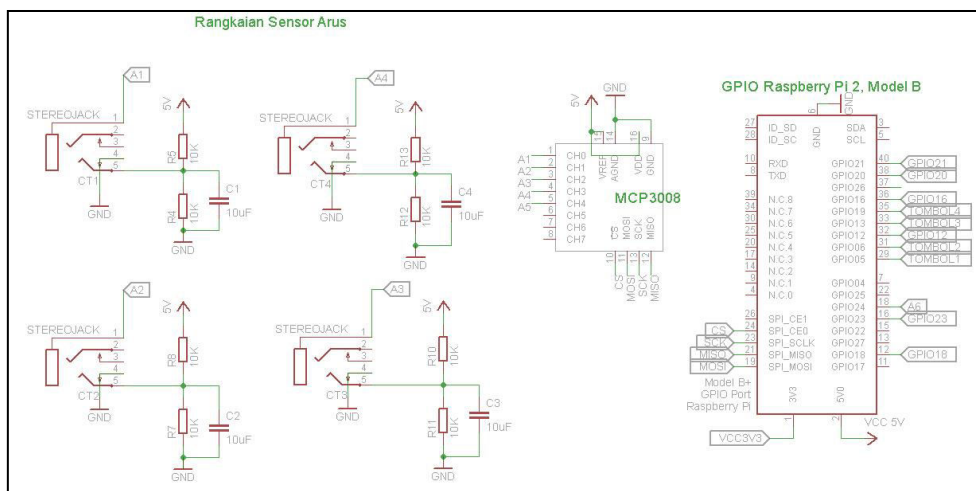
Gambar 1. Rancangan *hardware* sistem *monitoring* portabel

Processor

Prosesor *hardware* sistem *monitoring* portabel menggunakan Raspberry Pi dengan *supply* tegangan 5 Volt (Adafruit, 2017). Fasilitas GPIO digunakan sebanyak 14 pin dengan rincian 4 pin untuk IC MCP3008, 4 pin untuk tombol, dan 6 pin untuk LCD karakter 16x4. Prosesor mengolah data inputan sensor-sensor yang telah dikonversi IC MCP3008 melalui proses *Analog to Digital Converter* (ADC). IC MCP3008 memiliki 8 *channel* inputan dengan resolusi 10 bit data digital (Microchip, 2008). IC MCP3008 terhubung ke Raspberry Pi melalui 4 pin GPIO yakni SPI_CE0, MISO, MOSI dan SCK.

Sensor Arus

Sensor arus digunakan untuk membaca arus listrik AC yang mengalir pada kawat penghantar instalasi listrik 3 fase. *Hardware* sistem *monitoring* portabel menggunakan sensor arus YHDC *Current Transformer* tipe SCT-013-000V sebanyak 4 buah. YHDC CT SCT-013-000V dipilih karena memiliki jangkauan pembacaan arus AC 0-100 Ampere dengan hasil pembacaan berupa tegangan 0-1Volt (Beijing YaoHuadechang Electronic Co., 2011). Turn ratio dari YHDC CT SCT-013-000V yakni 100:1A. Rangkaian skematik sensor arus dapat dilihat pada Gambar 2.

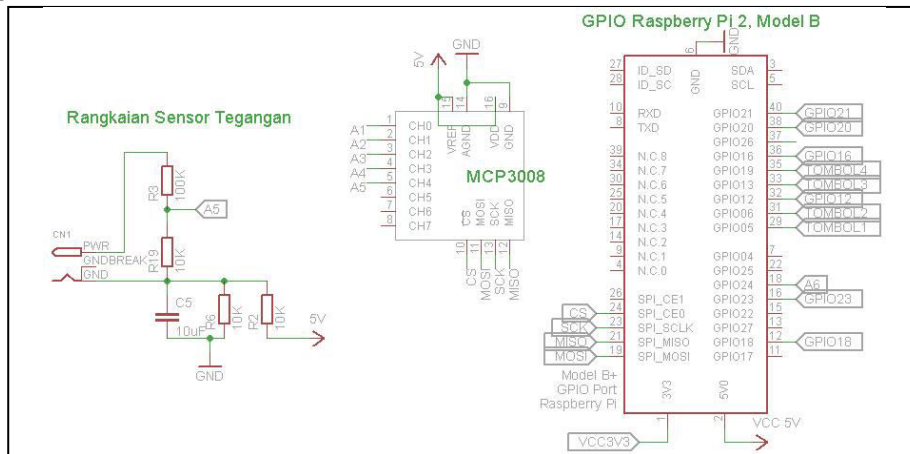


Gambar 2. Rangkaian skematik sensor arus

Sensor arus YHDC CT SCT-013-000 menggunakan tegangan suplai 5V serta terhubung seri dengan rangkaian pembagi

tegangan. Sensor arus YHDC CT SCT-013-000V terhubung dengan pin CH0 IC MCP3008. *Output* hasil pembacaan dari 0-

1Volt dikonversi menjadi data digital 10bit rentang 0-1024.



Gambar 3. Rangkaian skematik sensor tegangan

Sensor Tegangan

Sensor tegangan digunakan untuk membaca tegangan listrik AC yang mengalir pada saluran kawat penghantar instalasi. Sensor tegangan *hardware* sistem *monitoring* portabel menggunakan transformator *step down* untuk menurunkan tegangan AC 220V yang berasal dari sumber menjadi tegangan AC 6V. Output transformator terhubung dengan dioda *bridge* yang mengkonversi tegangan AC menjadi tegangan DC (Electrical4u, 2017). Tegangan DC melewati rangkaian resistor pembagi tegangan yang merubah tegangan DC 6Volt menjadi tegangan yang lebih kecil (JIMBO, 2017). Tegangan *output pembagi tegangan* dirumuskan pada Persamaan (1).

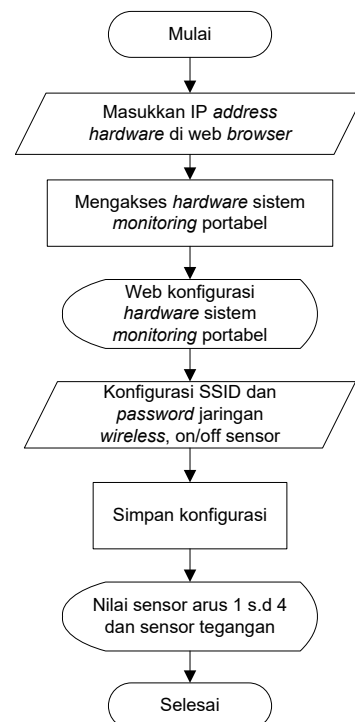
$$V_{out} = V_{in} \left(\frac{R_2}{R_1 + R_2} \right) \tag{1}$$

Rangkaian skematik sensor tegangan dapat dilihat pada Gambar 3. *Output* tegangan DC 6Volt (V_{in}) melewati rangkaian pembagi tegangan menggunakan resistor 1 (R_1) 10K Ohm, resistor 2 (R_2) 10K Ohm dan menghasilkan tegangan *output* (V_{out}) sebesar 3Volt dihitung menggunakan Persamaan (1).

Output rangkaian sensor tegangan terhubung dengan pin CH4 IC MCP3008. IC MCP3008 mengkonversi data analog sensor tegangan 0-3Volt menjadi data digital 10bit rentang 0-1024 yang menggambarkan tegangan 0-220Volt.

Rancangan Web Konfigurasi *Hardware* Sistem *Monitoring* Portabel

Web konfigurasi *hardware* adalah sebuah antarmuka aplikasi web yang digunakan untuk melakukan konfigurasi konektivitas *hardware* ke jaringan dan menampilkan nilai hasil pembacaan sensor-sensor. Urutan proses dalam web konfigurasi *hardware* dapat dilihat pada Gambar 4.



Gambar 4. Diagram alir antarmuka konfigurasi *hardware*

Urutan proses untuk mengakses web konfigurasi *hardware* sistem *monitoring* portabel dimulai dari menghubungkan *hardware* ke komputer/laptop menggunakan kabel UTP. Ketik *IP address hardware* pada web *browser* komputer/laptop. Pada web *browser* akan muncul antarmuka web konfigurasi *hardware* sistem *monitoring* portabel.

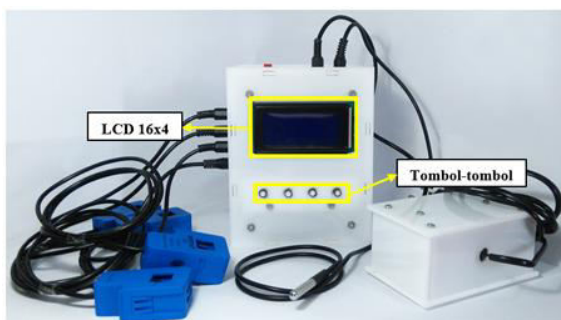
Pengaturan konektivitas *hardware* ke jaringan *wireless* dilakukan dengan menginputkan SSID dan *password* jaringan *wireless*. Pengaturan on/off *channel* sensor-sensor dilakukan dengan pilihan *radio button* masing-masing sensor yakni 1 sampai 4 sensor arus dan sensor tegangan. Simpan konfigurasi konektivitas jaringan *wireless* dan sensor-sensor. Nilai hasil pembacaan sensor arus 1 sampai dengan 4 dan sensor tegangan akan tampil pada web konfigurasi *hardware* sistem *monitoring* portabel.

HASIL DAN PEMBAHASAN

Pembahasan bagian ini meliputi realisasi rancangan *hardware* sistem *monitoring* portabel, realisasi rancangan web konfigurasi *hardware* sistem *monitoring* portabel, pengujian dan kalibrasi sensor-sensor *hardware* sistem *monitoring* portabel serta pengujian web konfigurasi *hardware* sistem *monitoring* portabel.

a. Realisasi Hasil Rancangan *Hardware* Sistem *Monitoring* Portabel

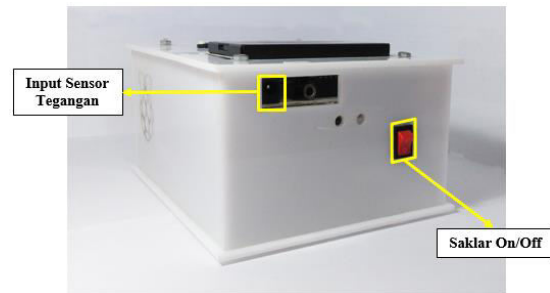
Realisasi hasil rancangan *hardware* sistem *monitoring* portabel dapat dilihat pada Gambar 5, Gambar 6 dan Gambar 7.



Gambar 5. *Hardware* sistem *monitoring* portabel



Gambar 6. *Hardware* tampak samping kiri



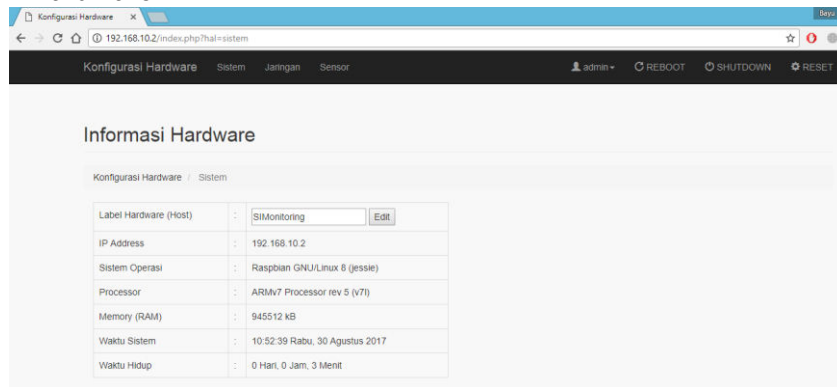
Gambar 7. *Hardware* tampak samping kanan

Hardware sistem *monitoring* portabel memiliki dimensi panjang 15cm, lebar 12cm dan tinggi 8cm. Berat *hardware* sistem *monitoring* portabel dengan baterai mencapai 400gram. Sistem operasi Raspberry Pi 2, Model B, 1GB RAM yaitu Raspbian Jessie. Komunikasi *wireless hardware* sistem *monitoring* portabel menggunakan USB WiFi *adapter* 150Mbps, standard IEEE 802.11.

b. Realisasi Hasil Rancangan Web Konfigurasi *Hardware* Sistem *Monitoring* Portabel

Web konfigurasi *hardware* sistem *monitoring* portabel terdiri dari beberapa halaman menu utama yaitu "Login", "Sistem", "Jaringan", "Sensor" serta beberapa fungsi utama diantaranya "Reboot", "Shutdown", "Reset" dan "Logout". Adapun tampilan web konfigurasi *hardware* sistem *monitoring* portabel dapat dilihat pada Gambar 8 sampai dengan Gambar 11.

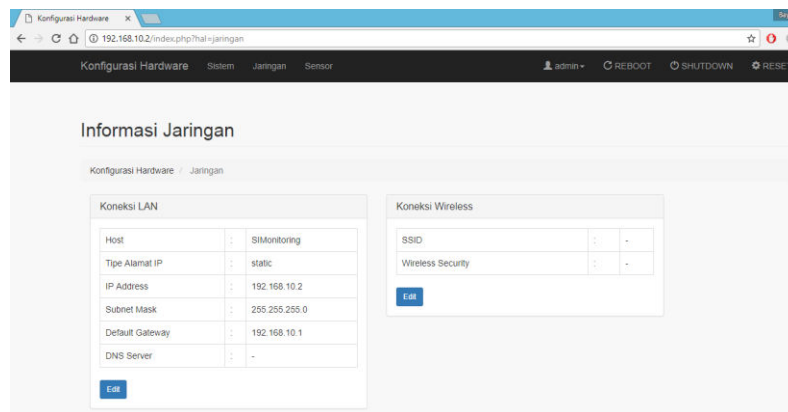
Gambar 8. Halaman “Login” web konfigurasi hardware



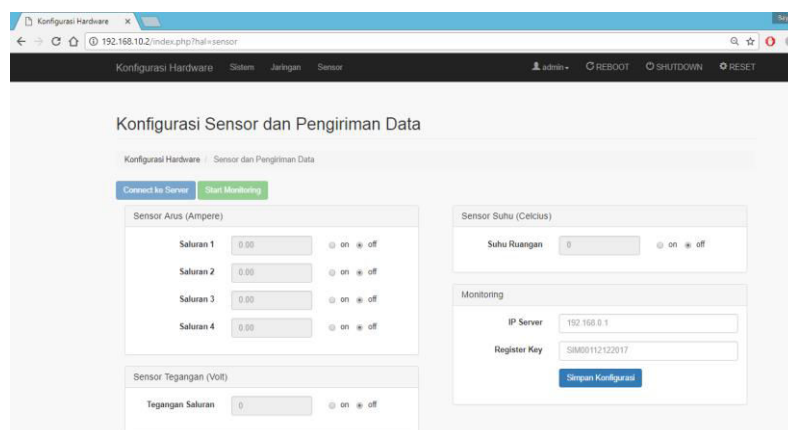
Gambar 9. Halaman menu “Sistem” web konfigurasi hardware

Halaman awal yang muncul saat web konfigurasi hardware sistem monitoring portabel pertama kali diakses adalah halaman “Login”. Secara default “Label Hardware (Host)” pada web konfigurasi hardware sistem monitoring portabel yakni “SIMonitoring”. Konektivitas jaringan dapat dilihat pada Gambar 10, dimana tipe alamat

IP static dengan alamat IP 192.168.10.2, default gateway 192.168.10.1 dan subnet mask 255.255.255.0. Komputer yang hendak dikoneksikan dan mengakses web konfigurasi hardware sistem monitoring portabel untuk pertama kali, alamat IP-nya disetting pada kelas IP yang sama, misalnya menjadi 192.168.10.3.



Gambar 10. Halaman menu “Jaringan” web konfigurasi hardware



Gambar 11. Halaman *menu* “Sensor” web konfigurasi *hardware*

Gambar 11 menampilkan konfigurasi sensor arus dan sensor tegangan *hardware* sistem *monitoring* portabel. Untuk menampilkan nilai hasil pembacaan sensor arus dan sensor tegangan, rubah pengaturan *option* menjadi “on” pada “Saluran 1” sampai dengan “Saluran 4” dan “Tegangan Saluran”.

Tampilan LCD *Hardware* Sistem *Monitoring* Portabel

Perangkat lunak atau *software* yang digunakan untuk mengolah data sensor arus, sensor tegangan serta tampilan LCD *hardware* sistem *monitoring* portabel menggunakan bahasa pemrograman Python. Tampilan awal dari *interface* LCD 16x4 pada Gambar 12 adalah tampilan yang terdiri dari 3 *menu* yaitu “Sens” (Sensor), “Net” (Network), “Sys” (System) serta waktu dan tanggal. *Menu* “Sens” diakses dengan menekan tombol 1 (paling kiri), *menu* “Net” diakses dengan menekan tombol 2, *menu* “Sys” diakses dengan menekan tombol 3 *hardware* sistem *monitoring* portabel. Untuk kembali ke *menu* awal dengan menekan tombol 4.



Gambar 12. Tampilan *menu* awal LCD *hardware* sistem *monitoring* portabel

Menu “Sens” menampilkan nilai hasil pembacaan sensor-sensor. Tampilan *menu* “Sens” dapat dilihat pada Gambar 13. Nilai pembacaan sensor arus ditandai dengan tulisan “CT1” sampai dengan “CT4” dalam satuan Ampere dan hasil pembacaan sensor tegangan ditandai dengan tulisan “V” dalam satuan Volt.



Gambar 13. Tampilan *menu* “Sens”



Gambar 14. Tampilan *menu* “Net”

Menu “Net” menampilkan informasi IP *address* dan IP *gateway hardware* sistem *monitoring* portabel. Tampilan *menu* “Net” dapat dilihat pada Gambar 14. *Menu* “Sys” untuk melakukan aksi *shutdown* dan *reboot hardware* sistem *monitoring* portabel. Tampilan *menu* “Sys” dapat dilihat pada Gambar 15. Aksi *shutdown hardware* dilakukan dengan menekan tombol 1 (paling kiri) *hardware* sistem *monitoring* portabel selama 5 detik. Aksi *reboot hardware* dilakukan dengan menekan tombol 2 *hardware* sistem *monitoring* portabel.



Gambar 15. Tampilan *menu* “Sys”

Pengujian Sensor Arus *Hardware* Sistem *Monitoring* Portabel

Pengujian sensor arus tipe YHDC CT SCT-013-000 *hardware* sistem *monitoring* portabel dilakukan dengan membandingkan hasil pengolahan data inputan sensor arus yang tampil pada LCD dengan hasil pengukuran menggunakan *clampmeter*. Pengujian menggunakan 4 sensor arus pada panel saluran instalasi listrik sistem 3 fase Laboratorium Dasar Teknik Elektro

Fakultas Teknik Universitas Udayana, dengan membaca arus AC yang mengalir pada penghantar R-S-T-N. Tabel 1 menyajikan data hasil pengujian sensor arus. Persentase kesalahan (% Error) dihitung menggunakan Persamaan (2).

$$\%Error = \left| \frac{\text{nilai clampmeter} - \text{nilai LCD}}{\text{nilai clampmeter}} \right| \times 100\% \quad (2)$$

Tabel 1. Hasil Pengujian Sensor Arus

Penghantar	Nilai pada LCD (Ampere)	Clampmeter (Ampere)	% Error
Sensor Arus 1			
N	0,37	0,28	32,14
R	12,77	12,58	1,51
S	2,85	2,94	3,06
T	15,35	15,24	0,72
Sensor Arus 2			
N	0,34	0,28	21,42
R	12,79	12,58	1,66
S	2,90	2,94	1,36
T	15,27	15,24	0,19
Sensor Arus 3			
N	0,38	0,28	35,71
R	12,74	12,58	1,27
S	2,88	2,94	2,04
T	15,17	15,24	0,45
Sensor Arus 4			
N	0,36	0,28	28,57
R	12,76	12,58	1,43
S	2,95	2,94	0,34
T	15,12	15,24	0,78

Hasil pengujian sensor arus yang disajikan pada Tabel 1, menunjukkan nilai hasil pengolahan inputan sensor arus yang tampil pada LCD mendekati nilai yang ditampilkan *clampmeter*. Persentase kesalahan (% *error*) terbesar dari keempat sensor yakni pada pengukuran penghantar N. Hal ini menunjukkan bahwa komponen rangkaian sensor arus yang dirancang memiliki sensitivitas yang kurang baik dalam pembacaan arus yang sangat kecil.

Pengujian Sensor Tegangan *Hardware* Sistem *Monitoring* Portabel

Pengujian sensor tegangan *hardware* sistem *monitoring* portabel membandingkan hasil yang tampil pada LCD dengan hasil pengukuran multimeter digital. Pengujian sensor tegangan dengan memvariasikan tegangan $\pm 5\%$ dari batas tegangan efektif 220Volt menggunakan modul experimental transformer yang terdapat di Laboratorium Konversi Energi Fakultas Teknik Universitas Udayana.

Tabel 2. Hasil Pengujian Sensor Tegangan

Tegangan sumber terukur multimeter (Volt)	Hasil pada LCD (Volt)	% Error
200	199	0.5
210	210	0
215	216	0.46
220	221	0.45
231	233	0.86

Hasil pengujian sensor tegangan pada Tabel 2, tampak bahwa nilai hasil pengolahan inputan sensor tegangan yang tampil pada LCD hampir sama dengan nilai

hasil pengukuran multimeter dengan persentase *error* terbesar hanya 0.86%.

Pengujian Web Konfigurasi *Hardware* Sistem *Monitoring* Portabel

Pengujian web konfigurasi *hardware* sistem *monitoring* portabel menggunakan metode *black box*, dimana tanpa memperhatikan struktur atau alur internal dari kode program namun menitik beratkan pada pengujian fungsionalitas sistem (Kumar, Singh, & Dwivedi, 2015). Pengujian meliputi proses *login*, mengkoneksikan *hardware* dengan jaringan *wireless*, menampilkan hasil pembacaan sensor-sensor, *reboot hardware*, *shutdown hardware*, *logout* dan *reset hardware*. Hasil pengujian disajikan pada Tabel 3 sampai dengan Tabel 6.

Tabel 3. Pengujian Halaman “*Login*”

Pengujian <i>Login</i> User (Data Benar)	
Prosedur pengujian	- Akses web konfigurasi <i>hardware</i> sistem <i>monitoring</i> portabel - Isi form <i>username</i> dan <i>password</i> - klik tombol <i>login</i>
Masukan	- <i>username</i> “admin” - <i>password</i> “admin”
Keluaran yang diharapkan	Tampil halaman informasi jaringan web konfigurasi <i>hardware</i> sistem <i>monitoring</i> portabel
Hasil yang didapat	Halaman informasi jaringan web konfigurasi <i>hardware</i> sistem <i>monitoring</i> portabel
Kesimpulan	Berhasil
Pengujian <i>Login</i> User (Data Salah)	
Prosedur pengujian	- Akses web konfigurasi <i>hardware</i> sistem <i>monitoring</i> portabel - Isi form <i>username</i> dan <i>password</i> - klik tombol <i>login</i>
Masukan	- <i>username</i> dan <i>password</i> kosong - <i>username</i> “admin123” dan <i>password</i> “admin”
Keluaran yang diharapkan	Muncul pesan peringatan kesalahan yang
Hasil yang didapat	Pesan “Peringatan ! Username atau Password salah”
Kesimpulan	Berhasil

Berdasarkan hasil pengujian halaman “*login*” pada Tabel 3, dapat disimpulkan fungsionalitas *login* telah sesuai dengan rancangan dan berfungsi dengan baik. Saat pertama kali melakukan *login*, *user* cukup menginputkan “*username*” dan “*password*” dengan teks “admin”.

Tabel 4. Pengujian Halaman “Koneksi *Wireless*”

Pengujian SSID Jaringan (Data Salah)

Prosedur pengujian	- Akses menu jaringan web konfigurasi <i>hardware</i> sistem <i>monitoring</i> portabel - Klik tombol edit Koneksi <i>Wireless</i> - Isi form Konfigurasi Jaringan <i>Wireless</i> - Klik tombol simpan konfigurasi
Masukan	- Nama Jaringan/SSID “WSN-01” - <i>Wireless Security Password</i> “wsn123”
Keluaran yang diharapkan	<i>Hardware reboot</i> 20 detik dan dapat diakses secara nirkabel melalui jaringan WiFi
Hasil yang didapat	<i>Hardware reboot</i> >20 detik dan tidak menampilkan IP address dari jaringan nirkabel “WSN-01”
Kesimpulan	Berhasil

Pengujian SSID Jaringan (Data Benar)

Prosedur pengujian	- Akses menu jaringan web konfigurasi <i>hardware</i> sistem <i>monitoring</i> portabel - Klik tombol edit Koneksi <i>Wireless</i> - Isi form Konfigurasi Jaringan <i>Wireless</i> - Klik tombol simpan konfigurasi
Masukan	- Nama Jaringan/SSID “RUANGAN01” - <i>Wireless Security Password</i> “@ruangan1”
Keluaran yang diharapkan	<i>Hardware reboot</i> 20 detik dan dapat diakses secara nirkabel melalui jaringan WiFi
Hasil yang didapat	<i>Hardware reboot</i> 20 detik, mendapat IP address 192.168.8.107 dari router dan dapat diakses melalui jaringan WiFi “RUANGAN01”.
Kesimpulan	Berhasil

Hasil pengujian halaman “koneksi *wireless*” web konfigurasi *hardware* sistem *monitoring* telah sesuai rancangan dan berfungsi dengan baik. *Hardware* sistem *monitoring* portabel tekoneksi jaringan WiFi “RUANGAN01” mendapat IP address 192.168.8.107. Selanjutnya *user* bisa mengakses web konfigurasi *hardware* melalui jaringan WiFi “RUANGAN01” seperti yang terlihat pada Gambar 16.

Tabel 5. Pengujian Halaman “Konfigurasi Sensor”

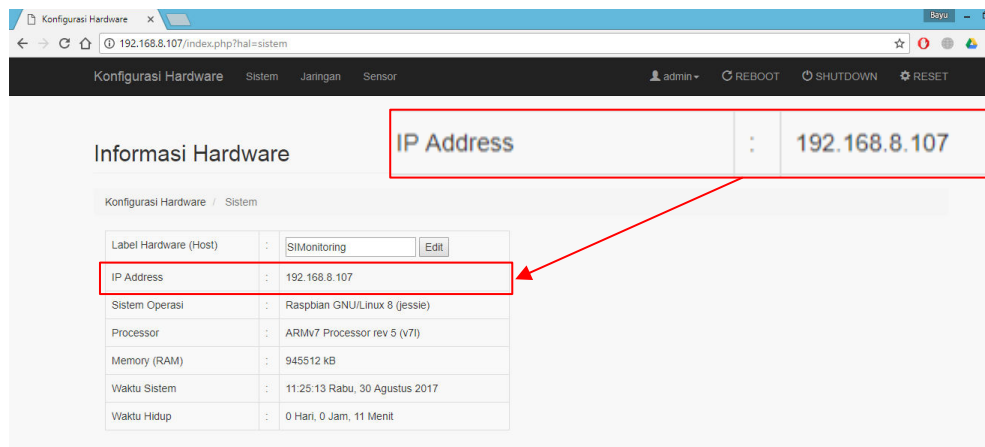
Pengujian Konfigurasi Sensor (Option On)	
Prosedur	- Akses menu sensor web

pengujian	konfigurasi <i>hardware</i> sistem <i>monitoring</i> portabel
	- Klik option On untuk seluruh sensor-sensor
	- Klik tombol simpan konfigurasi
Masukan	- On sensor arus saluran 1-4
	- On sensor tegangan saluran
Keluaran yang diharapkan	- Pesan “Sukses! Konfigurasi berhasil disimpan”
	- Tampil nilai hasil pembacaan sensor-sensor
Hasil yang didapat	- Muncul Pesan “Sukses! Konfigurasi berhasil disimpan”
	- <i>Text box</i> yang menampilkan nilai sensor-sensor
Kesimpulan	Berhasil

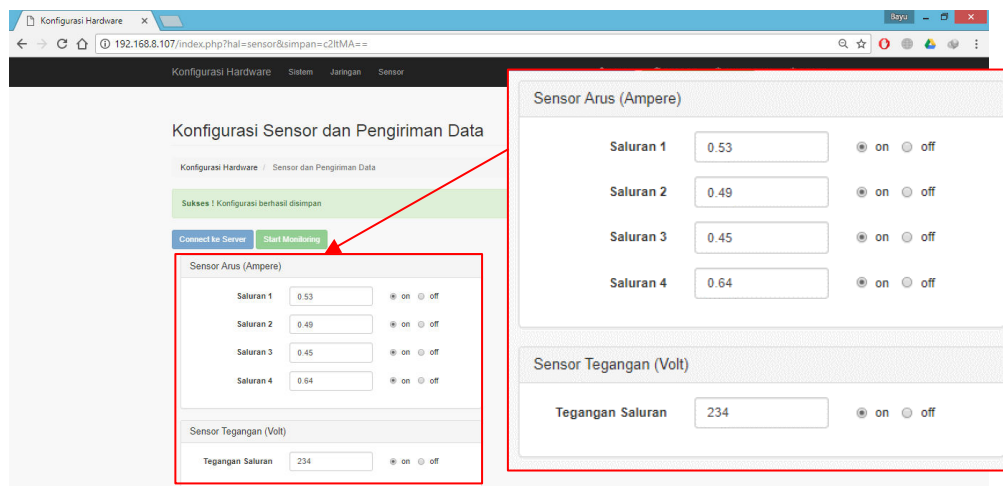
Hasil pengujian halaman “konfigurasi sensor” telah sesuai rancangan dan berfungsi dengan baik. *Software*, dalam hal

ini dengan mengeksekusi *script* Python dapat mengolah data inputan sensor arus dan sensor tegangan kemudian mengirimkan ke web konfigurasi *hardware* sistem *monitoring* portabel. Adapun tampilan dari hasil pengujian konfigurasi sensor dapat dilihat pada Gambar 17.

Hasil pengujian fungsi *reboot*, *shutdown* dan *reset* yang pada Tabel 6 telah sesuai dengan rancangan serta keseluruhan fungsionalitas telah berjalan/berfungsi dengan baik. Tujuan dibuatnya *menu* “*Reboot*” adalah untuk memulihkan kondisi *hardware* jika terjadi *error* pada tampilan LCD *hardware* sistem *monitoring* portabel. *Menu* “*Shutdown*” bertujuan untuk untuk mematikan *hardware* sistem *monitoring*.



Gambar 16. Web konfigurasi *hardware* dengan IP address 192.168.8.107



Gambar 17. Konfigurasi Sensor-sensor On

Tabel 6. Pengujian Fungsi *Reboot*, *Shutdown*, dan *Reset*

Pengujian Reboot Hardware	
Prosedur pengujian	Klik menu " <i>REBOOT</i> " web konfigurasi <i>hardware</i> sistem <i>monitoring</i> portabel
Masukan	Klik tombol Ok
Keluaran yang diharapkan	<i>Hardware</i> sistem <i>monitoring</i> reboot.
Hasil yang didapat	<ul style="list-style-type: none"> - Muncul <i>alert box</i> "Lanjutkan proses <i>reboot hardware</i>?" - Muncul halaman <i>Reboot Hardware</i> dengan <i>countdown</i> waktu 20 detik. - Web <i>browser</i> <i>redirect</i> mengakses <i>IP address</i> 192.168.8.107
Kesimpulan	Berhasil
Pengujian Shutdown Hardware	
Prosedur pengujian	Klik menu " <i>SHUTDOWN</i> " web konfigurasi <i>hardware</i> sistem <i>monitoring</i> portabel
Masukan	Klik tombol Ok
Keluaran yang diharapkan	<i>Hardware</i> sistem <i>monitoring</i> mati dan tidak beroperasi.
Hasil yang didapat	<ul style="list-style-type: none"> - Muncul <i>alert box</i> "Lanjutkan proses <i>shutdown hardware</i>?" - Muncul halaman <i>Shutdown Hardware</i> dengan <i>countdown</i> waktu 20 detik. - Muncul <i>alert box</i> "<i>Hardware</i> berhasil di <i>shutdown</i>"
Kesimpulan	Berhasil
Pengujian Reset Hardware	
Prosedur pengujian	Klik menu " <i>RESET</i> " web konfigurasi <i>hardware</i> sistem <i>monitoring</i> portabel
Masukan	Klik tombol Ok
Keluaran yang diharapkan	Konfigurasi <i>hardware</i> kembali ke default
Hasil yang didapat	<ul style="list-style-type: none"> - Muncul <i>alert box</i> "Apakah anda yakin akan mereset <i>hardware</i>?" - Muncul halaman <i>Reboot Hardware</i> dengan <i>countdown</i> waktu 20 detik. - <i>Hardware</i> tidak dapat diakses secara nirkabel
Kesimpulan	Berhasil

Menu "Reset" digunakan untuk mengembalikan konfigurasi *hardware* ke kondisi *default* jika ingin pindah ke lokasi pengukuran yang baru. Hasil pengujian fungsionalitas "*Reboot*", "*Shutdown*" dan "*Reset*" dapat dilihat pada Tabel 6.

Secara keseluruhan web konfigurasi *hardware* telah berjalan sesuai rancangan dan dapat menjalankan fungsionalitas dengan baik. *Hardware* dan web konfigurasi yang terintegrasi dapat diaplikasikan dengan mudah untuk memonitoring penggunaan listrik.

SIMPULAN

Hardware sistem *monitoring* portabel telah dirancang menggunakan Raspberry Pi, sensor arus sensor arus YHDC CT SCT-013-000 dan sensor tegangan AC. Hasil pengujian sensor arus YHDC CT SCT-013-000 yang diujikan pada saluran listrik 3 fase RSTN didapatkan hasil persentase kesalahan terkecil pada pengukuran saluran T masing-masing sebesar 0.72% (Sensor Arus 1), 0,19% (Sensor Arus 2), 0,45% (Sensor Arus 3) dan 0,78% (Sensor Arus 4). Persentase kesalahan terbesar pada pengukuran saluran N masing-masing sebesar 32,14% (Sensor Arus 1), 21,42% (Sensor Arus2), 35,71% (Sensor Arus 3) dan 28,57% (Sensor Arus 4). Hasil pengujian sensor tegangan didapatkan persentase kesalahan pengukuran terkecil yaitu 0% pada pengukuran tegangan 210V dan nilai terbesar 0.86% pada pengukuran 231V. Web konfigurasi *hardware* sistem *monitoring* portabel telah berhasil mengkonfigurasi *hardware* serta terhubung jaringan *wireless* "RUANGAN01" pada alamat IP 192.168.8.107. Hasil pengujian fungsionalitas *login*, koneksi *hardware*, konfigurasi "on" sensor *reboot*, *shutdown*, dan *reset* telah berjalan dengan baik dan sesuai rancangan.

Selanjutnya akan dikembangkan sebuah sistem informasi berbasis web yang digunakan untuk mengolah data hasil *monitoring* yang dikirimkan *hardware* sistem *monitoring* portabel penggunaan listrik. Selain itu *hardware* sistem *monitoring* portabel yang terintegrasi dengan sistem informasi dapat menyimpan dan menampilkan laporan hasil *monitoring* penggunaan listrik secara detail.

DAFTAR PUSTAKA

- Adafruit. (2017). *Introducing the Raspberry Pi 2 - Model B*. Diakses pada: <https://learn.adafruit.com/introducing-the-raspberry-pi-2-model-b?view=all>.
- Banu Santoso, I Wayan Mustika, & Sri Suning Kusumawardani. (2014). *Pemodelan Monitoring Pemakaian Dan Penghematan Energi Listrik Dengan Teknologi Jaringan Sensor Nirkabel*. *Seminar Nasional Teknologi Informasi Dan Komunikasi, 2014*(Sentika), 529–536.
- Beijing YaoHuadechang Electronic Co., L. (2011). *SCT013-000 Datasheet*.
- Edi Rakhman, Faisal Candrasyah, & Fajar D. Sutera. (2014). *Raspberry Pi–Mikrokontroler Mungil yang Serba Bisa*. Yogyakarta: Andi Offset.
- Electrical4u. (2017). *Bridge Rectifiers*. Diakses pada: <https://www.electrical4u.com/bridge-rectifiers/>.
- Ignatius Prima Haryo Prabowo, Saptadi Nugroho, Darmawan Utomo. (2014). *Penggunaan Raspberry Pi Sebagai Web Server Pada Rumah Untuk Sistem Pengendali Lampu Jarak Jauh Dan Pemantau Suhu*. *Techné Jurnal Ilmiah Elektroteknika, 13*(1), 111–124.
- Irwan Dinata, & Wahri Sunanda. (2015). *Implementasi Wireless Monitoring Energi Listrik Berbasis Web Database*. *Jurnal Nasional Teknik Elektro, 4*(1), 83–88.
- JIMBO. (2017). *Voltage Dividers*. Diakses pada: <https://learn.sparkfun.com/tutorials/voltage-dividers>.
- Kumar, M., Singh, S. K., & Dwivedi, R. (2015). *A Comparative Study of Black Box Testing and White Box Testing Techniques*. *International Journal of Advanced Research in Computer Science and Management Studies, 3*(10), 32–44.
- Mercy Corps. (2005). *Design, Monitoring and Evaluation Guidebook*. Microchip. (2008). *2.7V 4-Channel/8-Channel 10-Bit A/D Converters with SPI Serial Interface, 1–40*. Diperoleh dari: <https://cdn-shop.adafruit.com/datasheets/MCP3008.pdf>
- Tauriq Djasa Permana. (2014). *Sistem Monitoring Menggunakan Mini PC Raspberry Pi*. *Teknik Komputer Unikom – Komputika, 3*(1), 1–6.