

STUDI KELAYAKAN KONDISI MINYAK TRAF0 EXISTINGDwinanto¹, Agung Sudrajad², Rina Lusiani³, Nandang Darmawan⁴¹Jurusan Teknik Mesin, Fakultas Teknik, Universitas Sultan Ageng Tirtayasa

Jl. Jend. Sudirman km 03 Cilegon Banten

Email : dwinanto@ft-untirta.ac.id**Abstrak**

Seiring dengan laju pembangunan produksi baja pada sinter plant area. Minyak transformator dalam memenuhi kebutuhan industri mengandung banyak senyawa-senyawa didalamnya. Untuk mengetahui permasalahan yang sering terjadi pada suatu minyak trafo, para peneliti sering menciptakan cara agar minyak trafo mempunyai daya isolasi yang baik. Salah satu cara yang digunakanya itu uji kuantitas minyak. Penelitian ini bertujuan untuk mempelajari karakteristik minyak trafo melalui pengujian *Gas Chromatography Mass – Spectrometry (GCMS)* dan *Thermal Gravimetric Analysis (TGA)* serta mobil *Gas Chromatography (GC)* untuk memisahkan dan mendeteksi jenis - jenis gas yang telah diekstrak dari minyak sampel. Dan baur tester Untuk menentukan Tegangan isolasi pada trafo, penggunaan jangka panjang minyak. Dari hasil pengujian GCMS dapat diketahui minyak trafo memiliki senyawa yang baik terdapat pada sample 2 karena tidak memiliki senyawa sulfur, pada pengujian TGA sample yang memiliki weigh loss yang kecil adalah sample 1 dan hasil kualitas GC sample 2 hasilnya sangat baik karena minyak dalam kondisi baru, dan hasil pengujian baur tester tegangan tembus yang baik terdapat pada sample 2 dan 3.

Kata Kunci : Senyawa, Hasil, Pengujian, Minyak Trafo, Sampel**Abstract**

Electricity became the main support in the Steel Industry. Transformer as one tool to change the power supply voltage. Transformer uses transformer oil as the fluid insulation. Transformer oil must have good insulating properties. To determine the feasibility condition of transformer oil, one of the ways used is a test quantity of oil. In this study used transformer oils; Korean products (sample 1), the new transformer oil domestic product (sample 2), as well as transformer oil mix with the existing transformer oil transformer oil in the country by volume mixing ratio in percent 40 and 60 (sample 3). Methods of tests performed, among others; testing Gas Chromatography Mass - Spectrometry (GCMS), testing Thermal Gravimetric Analysis (TGA), the test car Gas Chromatography (GC) and frosted tester. standard used to validate the test results refers to the testing standard ANSI / IEEE C57.104. Results of the test results obtained some part of them; GCMS resulted transformer oil has a compound that is either present in the sample 2 because it has no sulfur compounds, on TGA shows the sample who have weight loss that small is sample 1 and GC resulted sample 2 results were excellent because the oil in new condition, and also Diffuse test results shows good breakdown voltage tester contained in samples 2 and 3.

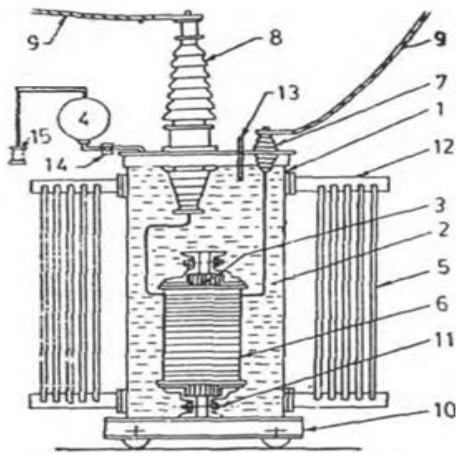
Key Word : Compound, Result, Testing, Transformer Oil, Sample**PENDAHULUAN**

Seiring dengan laju pembangunan yang menghasilkan pertumbuhan ekonomi menuntut

pertumbuhan kebutuhan hidup, tak terkecuali pertumbuhan kebutuhan energi listrik. Dengan meningkatnya pemakaian energi listrik di industri baja PT Krakatau Posco Sinter Plant Transformator merupakan salah satu bagian yang paling penting dalam suatu sistem tenaga listrik yang berfungsi

untuk mengkonversi daya tanpa mengubah frekuensi listrik namun transformator sering kali menjadi peralatan listrik yang kurang di perhatikan dan tidak di berikan perawatan yang memadai.

Transformer/trafo adalah suatu alat listrik yang dapat memindahkan dan mengubah energi listrik arus bolak – balik dari satu atau lebih rangkaian listrik kerangkaian listrik lainnya, tanpa merubah frekuensi melalui suatu gandengan magnet dan bekerja berdasarkan elektromagnetik. Hukum utama dalam transformator adalah hukum induksi Faraday.



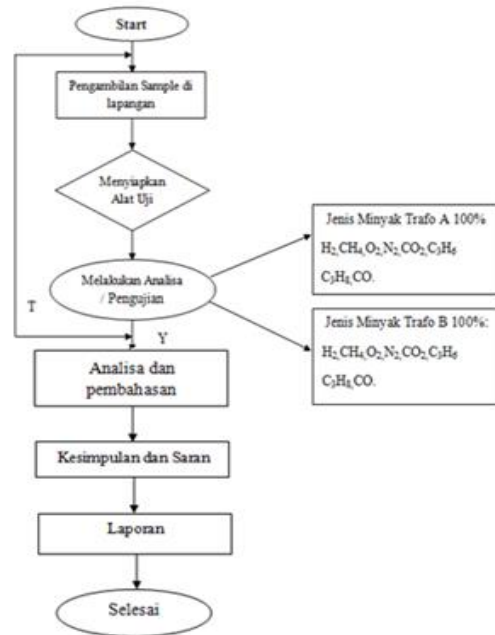
Gambar 1. Sebuah Transformator Daya

Keterangan :

- | | |
|----------------------------------|------------------------|
| 1. Mounting Flange | 9. Terminal Connection |
| 2. Tangki Transformator | 10. Carriage |
| 3. Core | 11. Baut pada core |
| 4. Konservator | 12. Header |
| 5. Sirip Radiator (Radiator Fin) | |
| 6. Windings | 13. Thermometer |
| 7. LV Bushing | 14. Relai Buchholz |
| 8. HV Bushing | 15. Breather |

METODE PENELITIAN

Dalam penelitian penulis akan membuat sebuah campuran yang digunakan untuk isolasi minyak transformator. Penelitian ini dilakukan pada Laboratorium Forensik (Puslabfor) Mabes Polri, Pair batan, dan di Lab. PT. PoscoIct Indonesia.

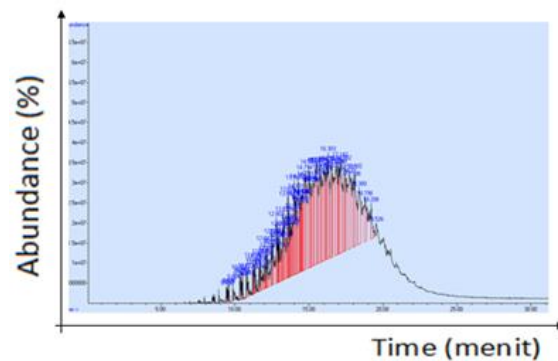


Gambar 2. Diagram Alir Penelitian

HASIL DAN PEMBAHASAN

1. Hasil Penelitian GCMS

Penelitian menggunakan Gas Chromatography-Mass Spectrometry (GCMS) pada sample minyak trafo. Penelitian ini dilaksanakan di pusat Laboratorium Forensik (Puslabfor) Mabes Polri, dengan hasil sebagai berikut :

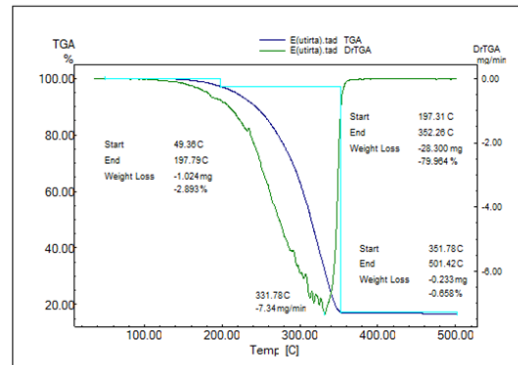


Gambar 3. Grafik Gas Chromatography -Mass Spectrometry (GCMS)

Tabel 1. Hasil Pengujian Gas Chromatography - Mass Spectrometry (GCMS)

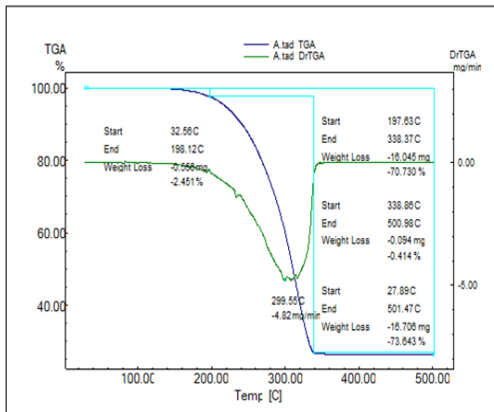
No.	Senyawa	Rumus Molekul	Sample 1	Sample 2	Sample 3
			100 % Korea	100 % Nynas	40% + 60%
			Area %	Area %	Area %
1	Hexadecane	C ₁₆ H ₃₄	1,47	1,2	1,09
2	Heptadecane	C ₁₇ H ₃₆	2,79	2,94	2,77
3	Octadecane	C ₁₈ H ₃₈	3,19	2,44	4,96
4	Nonadecane	C ₁₉ H ₄₀	1,02	1,16	2,59
5	Eicosane	C ₂₀ H ₄₂	1,15	3,12	3,61
6	Heneicosane	C ₂₁ H ₄₄	1,33	0,41	4,75
7	Docosane	C ₂₂ H ₄₆	0,66	3,7	0,42
8	Tricosane	C ₂₄ H ₅₀	1,63	1,63	-
9	Heptacosane	C ₂₇ H ₅₆	1,89	1,76	1,89
10	Sulfurous Acid	H ₂ SO ₄	0,75	-	0,35

- Sampel 3 Minyak Korea 40%+Nyas 60%



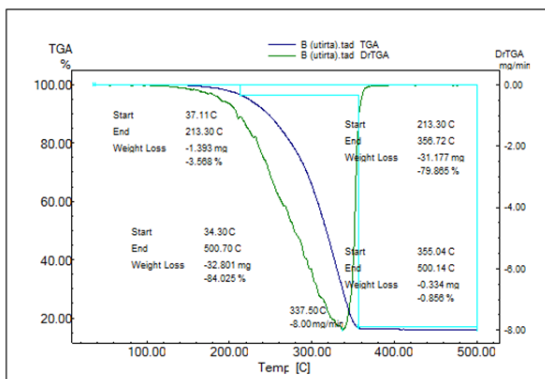
2. Hasil Pengujian Thermal Gravimetric Analysis (TGA)

- Sampel 1 minyak korea 100%



Gambar 4. Grafik TGA Minyak Korea 100%

- Sampel 2 minyak nyas 100 %



Gambar 5. Grafik TGA Minyak Nynas 100%

Gambar 6. Grafik Minyak Korea 40% + Nynas 60%

Tabel 2. Hasil Uji Thermal Gravimetric Analysis

	Sample 1 100% Korea	Sample 2 100% Nynas	Sample 3 50% + 50%	Sample 4 40% + 60%	Sample 5 60% + 40%
Zona I					
• Start	32,56°C	37,11°C	35,48°C	49,36°C	36,82°C
• End	198,12°C	213,30°C	204,51°C	197,31°C	187,53°C
• Weight Loss (%)	2,451%	3,568%	3,406%	2,893%	2,242%
Zona II					
• Start	197,63°C	213,30°C	205,07°C	197,31°C	187,04°C
• End	338,37°C	356,72°C	351,44°C	352,26°C	339,44°C
• Weight Loss (%)	70,730%	79,856%	77,815%	79,964%	72,430%
Zona III					
• Start	338,86°C	355,04°C	352,00°C	351,78°C	338,48°C
• End	500,98°C	500,14°C	500,33°C	501,42°C	500,78°C
• Weight Loss (%)	0,414%	0,856%	0,719%	0,658%	0,759%

3. Hasil analisa pengujian dengan GC (Gas Chromatograph)

- Minyak trafo korea 100%

Tabel 3. Nilai yang tercatat pada hasil analisa FID dan TCD

Kandungan Senyawa	Nilai Konsentrasi (ppm)	Normal Standard (ppm)
CO ₂	4522	10000
C ₂ H ₄	1021	20
CH ₄	288	25
C ₂ H ₂	12.0	6-15
C ₂ H ₆	135	10
CO	242	500
H ₂	50.2	150
N ₂	842%	-

Dari hasil analisa tabel FID diatas senyawa yang teridentifikasi diantaranya CO_2 , C_2H_4 , CH_4 , C_2H_2 , C_3H_8 , CO , dimana untuk senyawa asitelin (C_2H_2), etilen (C_2H_4) dan Metana (CH_4) teridentifikasi menunjukkan error di display tersebut mengacu pada standard Ansi/IEEE C57 104 dimana range senyawa C_2H_2 yang baik antara 6 sampai 15 ppm dan C_2H_4 yang baik antara 20 ppm sampai dengan 150 ppm. Alasan yang mendukung nilai senyawa asitelin dan etilen menunjukkan nilai yang melebihi pada standard yang akan mengakibatkan percikan bunga api listrik, panas berlebih, pemicu ledakan. Dikarenakan minyak trafo korea 100% harus di filterisasi. Dimana minyak trafo yang belum dilakukan filterisasi akan mengalami peningkatan pada senyawa tertentu.

- Minyak Trafo Nynas 100%

Tabel 4. Nilai yang tercatat pada hasil analisa FID dan TCD

Kandungan Senyawa	Nilai Konsentrasi (ppm)	Normal Standard (ppm)
CO_2	383	10000
C_2H_4	0	20
CH_4	0.66	25
C_2H_2	0	6-15
C_3H_8	0	10
CO	2.2	500
H_2	0	150
N_2	80149	-

Dari hasil analisa tabel diatas senyawa-senyawa yang teridentifikasi diantaranya menunjukkan hasil yang baik yang mengacu pada standard, dimana range senyawanya berada dibawah standard ANSI/IEEE C57 104.

- Minyak Trafo Korea 40% + Nynas 60%

Tabel 5. Nilai yang tercatat pada hasil analisa FID dan TCD

Kandungan Senyawa	Nilai Konsentrasi (ppm)	Normal Standard (ppm)
CO_2	395	10000
C_2H_4	9.5	20
CH_4	5.6	25
C_2H_2	0	6-15
C_3H_8	3.7	10
CO	14.2	500
H_2	12.2	150
N_2	62330	-

Dari hasil analisa tabel FID diatas senyawa yang teridentifikasi diantaranya menunjukkan hasil yang baik seperti sample 2 mengacu pada standard, dimana range senyawa berada dibawah standard Ansi/IEEE C57 104.

4. Hasil analisa pengujian dengan Baur Tester Dpa 75C.

Tabel 6. Nilai pengukuran tegangan tembus (baur tester)

Analisa Isolasi Minyak			
Tegangan Tembus	Hasil Pengukuran		Keterangan
Minyak Trafo korea 100%	30 kV	2.5 mm	Baik
Minyak Trafo Nynas 100%	65.4 kV	2.5 mm	Baik
Minyak Trafo Korea 40% + Nynas 60%	55.6 kV	2.5 mm	Baik

KESIMPULAN

Penelitian karakteristik minyak transformator telah dilakukan penelitian menggunakan alat ukur GCMS, TGA, GC dan Baur Tester. Dari hasil penelitian dapat di ambil keputusan sebagai berikut :

1. Indikasi kegagalan akibat minyak trafo adalah ditinjau dari karakteristik kandungan minyak trafo yang terdiri dari H_2 , CH_4 , C_2H_2 , C_2H_4 , C_2H_6 , CO , CO_2 dimana untuk senyawa asitelin (C_2H_2) dan etilen (C_2H_4) menunjukkan nilai yang melebihi pada standard.
2. Dari hasil uji coba kombinasi 60/40% didapat GCMS terdapat sedikit kandungan asam sulfur, dimana zat asam tersebut dihasilkan dari minyak dimana zat asam tersebut dihasilkan dari minyak trafo korea. TGA dalam analisa hasil thermalnya minyak trafo tersebut memiliki weigh loss yang cukup baik. GC hasil analisa FID dan TCD, kandungan senyawa minyak tersebut dalam kondisi baik sesuai standard ANSI/IEEE C57.104. Baur Tester hasil tegangan tembusnya (breakdown voltage) telah sesuai, memenuhi kriteria minyak trafo yang bagus dan sesuai standard IEC 156.

DAFTAR PUSTAKA

- [1] Sumber Pemakaian Minyak Trafo pertahun 2014-2015 di PT. Krakatau Posco.
- [2] AdibChumaidy.2009. "Analisis Kegagalan Minyak Isolasi Pada Transformator Daya Berbasis Kandungan Gas Terlarut " Program Studi Teknik Elektro FTI-ISTN.
- [3] Rahmat Hardityo. 2008. Deteksi dan Analisis Indikasi Kegagalan Transformer Dengan Metode Analisis Gas Terlarut, Fakultas Teknik Universitas Indonesia
- [4] M. Duval, "A Review of Faults Detectable by Gas-in-Oil Analysis in Transformers", IEEE Electrical Insulation Magazine, vol 18, pp 8-17,2002.
- [5] Sumber International Standard IEC 60296 Third Edition 2003-11
- [6] Singagerda. L (2009).Tugas Analisis Fitokimia.
- [7] <http://www.slidshare.net/batinlinda/thermal-analysis7924296>
- [8] Park J.W, Huh K.Y, (2000). "Experimental study on combustion
- [9] Utomo, Heri Budi. (2002). Overhaul Trafo Tenaga Tegangan Tinggi & Extra Tinggi.
- [10] AREVA T&D. (2008). Power Transformers (Vol. 1 Fundamentals). Paris :areva T&D.
- [11] ASTM D 3613-87 Standart Method of Sampling Electrical Insulating Oil by Gas Analysis dan Determination Of Water content.
- [12]Tajudin. 1998. Kegagalan Minyak Transformator. Edisi-12, Elektro Indonesia.
- [13]Myers, JJ Kelly, M. Horning. 1981. Transformers Maintenance Institute. Edisi-2, Guide to Tranformers Maintenance.
- [14]ANSI/IEEE C57 104 Standard dissolved gas analysis & IEC 60156 Breakdown Voltage.