

## DAYA TAMPUNG DRAINASE DAN KOLAM RETENSI PT. HITACHI CONSTRUCTION MACHINERY INDONESIA

Irma Sri Rahayu<sup>1)</sup>, Anita Setyowati Srie Gunarti<sup>2)</sup>, Elma Yulius<sup>3)</sup>

<sup>1,2,3)</sup>Teknik Sipil Universitas Islam 45 Bekasi  
Jl. Cut Meutia No. 83 Bekasi Telp. 021-88344436  
Email: irmasrirahayu@gmail.com

### ABSTRAK

Pabrik PT. Hitachi *Construction Machinery* Indonesia telah mengalami banjir hampir setiap tahun. Banjir yang terjadi pabrik PT. Hitachi *Construction Machinery* Indonesia disebabkan karena area pabrik memiliki elevasi yang lebih rendah dibandingkan area sekitar. Menyadari bahwa lahan resapan di sekitar area pabrik semakin berkurang sehingga kemungkinan jumlah debit banjir bertambah semakin membahayakan area pabrik maka perlu dilakukan analisa kapasitas daya tampung sistem drainase yang ada dengan perkiraan debit banjir rencana. Dilakukan perhitungan kapasitas dari sistem drainase *existing* dan kapasitas dari sistem drainase yang baru. Data curah hujan yang digunakan adalah data curah hujan maksimum tahunan. Metode analisis curah hujan menggunakan metode gumbel. Perhitungan debit rencana menggunakan metode rasional. Kemudian dilakukan perhitungan kapasitas saluran drainase *existing* dan *redesign* untuk saluran-saluran juga kolam yang kapasitasnya tidak memenuhi. Kapasitas sistem drainase sesuai dengan debit rencana. Sesuai hasil penelitian debit *existing* sebesar 1,185 m<sup>3</sup>/s mampu menampung hingga debit rencana periode ulang 100 tahun sebesar 0,54 m<sup>3</sup>/s. Beberapa saluran sekunder harus dimodifikasi dimensinya agar tidak terjadi genangan di area yang memiliki elevasi yang rendah yaitu pada *ditch* 14, *ditch* 15 dan *ditch* 34. Kolam retensi *existing* tidak dapat menampung debit banjir maka perlu dibuatkan kolam retensi yang baru. Pada periode ulang 100 tahun volume yang tidak tertampung sebesar 45.148,27 m<sup>3</sup> dan membutuhkan *ground water tank* dengan luas permukaan 10.085,93 m<sup>2</sup> dengan tinggi 4,48 m.

**Kata kunci:** banjir, sistem drainase, kapasitas, kolam retensi, debit.

### ABSTRACT

*PT. Hitachi Construction Machinery Indonesia factory has experienced flood almost every year. Flood that was happen in PT. Hitachi Construction Machinery Indonesia factory caused by factory area elevation is lower compared with surrounding area. Aware of the land absorption in surrounding area is getting lesser so that there is a possibility that amount of flood discharge increases endangering the factory area then it is necessary to do storage capacity analysis of existing drainage system by predict the planned flood discharge. Capacity calculation is done from the existing drainage system and capacity calculation for the new drainage system. Rainfall data that is used is maximum annual rainfall data. Rainfall analysis method is using gumbel method. Planned flood discharge calculation is using rational method. Afterwards calculation of capacity existing drainage system is done and redesign for channels/drains also for pool that the capacity does not qualify. Drainage system capacity according to the planned water discharge. Corresponding to research results existing water discharge of 1.185 m<sup>3</sup>/s able to accomodate up to planned water discharge 100 year repetitive period of 0.54 m<sup>3</sup>/s. Several secondary channels/drains the dimension must be modified in order water puddle not to happen in the area that have lower elevation which in ditch 14, ditch 15 and ditch 34. Existing retention pool cannot accomodate flood discharge then it is required to create a new retention pool. On a*

*100 year repetitive period the water volume that cannot accomodate is 45,148.27 m<sup>3</sup> and needed a ground water tank with surface area 10,085. 93 m<sup>2</sup> and 4.48 m in height*

*Keywords: flood, drainage system, retention pool, discharge*

## 1. PENDAHULUAN

### Latar Belakang

Pesatnya kegiatan manusia di wilayah perkotaan memberikan dampak positif terhadap kemajuan ekonomi. Namun di sisi yang lain dapat menimbulkan permasalahan lingkungan akibat pembangunan yang tidak memperhatikan daya dukung lingkungannya. Salah satu contoh yang sering terjadi adalah ketika dilakukan peningkatan terhadap prasarana transportasi contohnya jalan raya seperti *overlay* untuk memperbaiki jalan yang rusak ataupun karena sering terjadi banjir di badan jalan sehingga perlu dilakukan perubahan elevasi jalan ini dilakukan tanpa adanya peningkatan di bagian lain yang berhubungan seperti perbaikan sistem drainase.

Hal tersebut dialami PT. Hitachi *Construction Machinery* Indonesia yang berada di Cikarang, Bekasi. Ketika terjadi peningkatan elevasi jalan yang berlokasi tepat di bagian depan area pabrik yaitu Jl. Raya Fatahilah menyebabkan terjadinya banjir di area pabrik sehingga perlu dilakukan peningkatan terhadap sistem drainase juga penambahan sarana dan prasarana pencegah banjir di area pabrik.

Penelitian ini membahas tentang daya tampung drainase dan kolam retensi *existing*, kesesuaian antara daya tampung drainase dan kolam retensi *existing* dan juga untuk menentukan pilihan perbaikan yang dapat digunakan. Dari hasil penelitian akan diketahu daya tampung drainase dan kolam retensi *existing* dan menentukan pilihan-pilihan perbaikan untuk sistem drainase seperti *redimension* drainase dan kolam retensi. Sehingga mempermudah dalam menentukan pilihan perbaikan yang paling efektif dan efisien untuk diterapkan di area penelitian agar mencegah banjir.

### Tujuan Penelitian

Penelitian ini bertujuan untuk mengetahui kapasitas daya tampung drainase dan kolam retensi yang dibutuhkan, mengetahui kompatibilitas drainase dan kolam retensi yang ada dengan curah hujan rencana, mengetahui pilihan-pilihan perbaikan sistem pencegahan banjir yang sesuai dengan curah hujan rencana.

## 2. METODOLOGI PENELITIAN

### Lokasi Penelitian

Lokasi penelitian yaitu PT. Hitachi *Construction Machinery* Indonesia berlokasi di Jl. Raya Cibitung KM. 48.8, Kali jaya, Cikarang Barat dan mempunyai batas-batas sebagai berikut:

- Sebelah utara berbatasan dengan kampung Kali Jeruk.
- Sebelah timur berbatasan dengan Pool Bus Pariwisata HIBA dan kampung Kali Jeruk.
- Sebelah selatan berbatasan dengan Jl. Raya Fatahilah dan kampung Ketapang.
- Sebelah barat berbatasan dengan Sungai Kali Jeruk dan kampung Kali Jaya.

### Lingkup Data

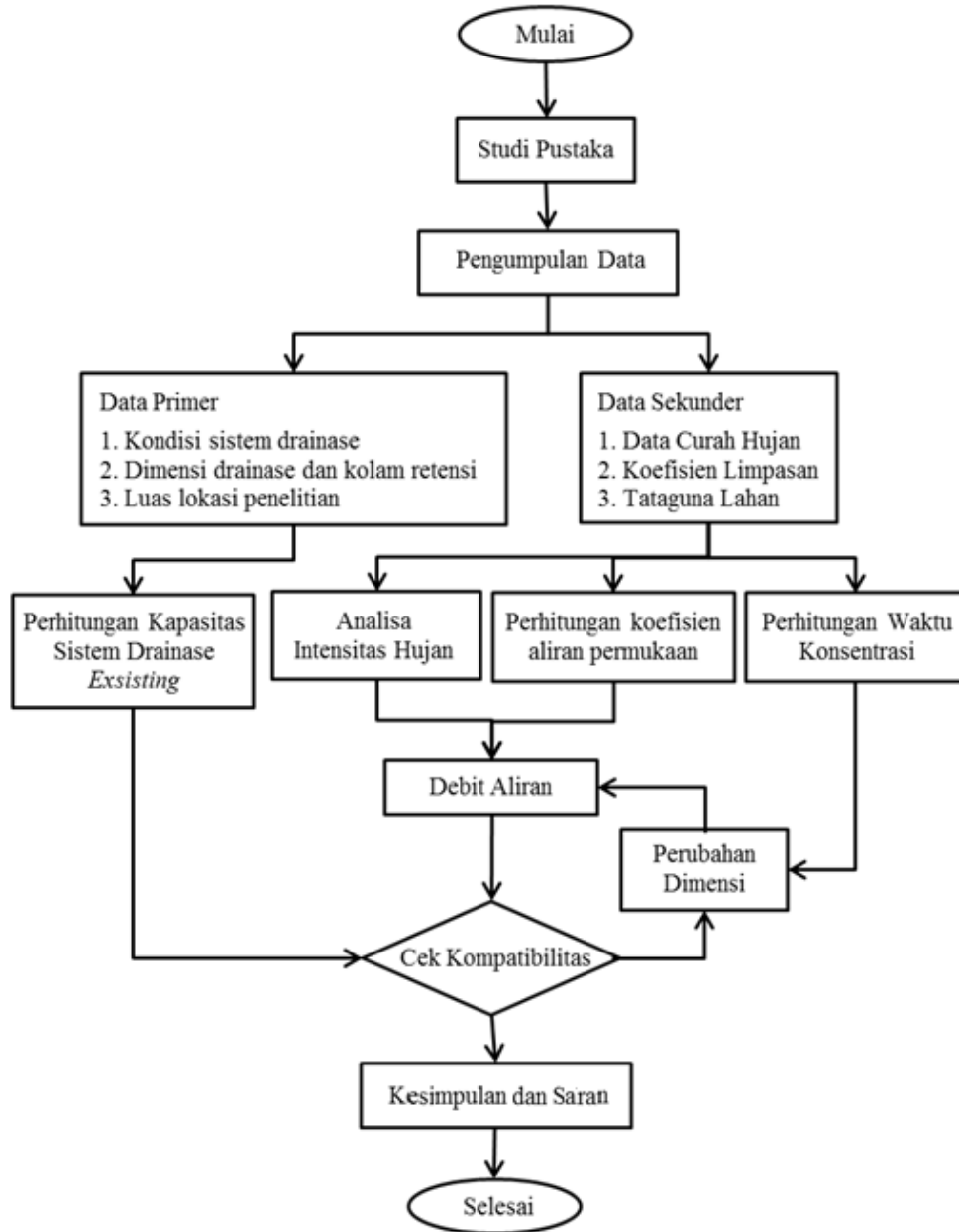
Data yang digunakan untuk melakukan analisa terdiri dari:

#### 1. Data primer

Data primer diperoleh dengan cara melakukan survei langsung di lapangan diantaranya:

- a. Kondisi sistem drainase

- b. Dimensi saluran drainase dan kolam retensi *existing*
  - c. Luas lokasi penelitian
2. Data sekunder yang digunakan adalah data curah hujan tahunan.  
Langkah-langkah yang dilakukan dalam penelitian ini dilihat pada Gambar 1.



Gambar 1. Alur Penelitian

### 3. HASIL DAN PEMBAHASAN

#### Analisa Frekuensi Curah Hujan

Analisis Frekuensi bertujuan untuk mencari curah hujan maksimum pada periode ulang rencana berdasarkan distribusi probabilitas. Berdasarkan data curah hujan maksimum tahunan stasiun Bendung Cikarang tahun 2002-2011 seperti pada tabel 1.

Tabel 1. Curah Hujan Tahunan Bendung Cikarang

No.	Tahun	Curah Hujan Maksimum (mm/hari)
1	2002	132,00
2	2003	100,00
3	2004	73,00
4	2005	92,00
5	2006	73,00
6	2007	96,00
7	2008	94,00
8	2009	178,00
9	2010	116,00
10	2011	95,00

Sumber: Pusat Penelitian dan Pengembangan Air Provinsi Jawa Barat

Analisa frekuensi curah hujan dilakukan dengan menggunakan 4 jenis distribusi, yaitu:

1. Distribusi Normal
2. Distribusi Log Normal
3. Distribusi Log Pearson Tipe III
4. Distribusi Gumble

Setelah dilakukan perhitungan hasil yang didapatkan adalah sebagai berikut:

Tabel 2. Parameter Statistik

No.	Jenis Distribusi	Syarat	Hasil Perhitungan
1	Normal	$C_s \approx 0$	$C_s = -0,66$
		$C_k \approx 3$	$C_k = -0,12$
2	Log Normal	$C_s = 0,6927$	$C_s = -0,66$
		$C_k = 0$	$C_k = -0,12$
3	Log Pearson Tipe III	$C_s \neq 0$	$C_s = -0,13$
		$C_k = 3,001$	$C_k = -0,91$
4	Gumble	$C_s \leq 1,14$	$C_s = -0,17$
		$C_k \leq 5,4$	$C_k = -0,89$

Sumber: Hasil Perhitungan, 2017

Berdasarkan hasil perbandingan dengan parameter statistic pada tabel 2 maka jenis distribusi yang dipilih adalah distribusi Gumble dengan nilai  $C_s = -0,17$  dan nilai  $C_k = -0,89$ . Data yang didapatkan dengan jenis distribusi Gumble dapat di lihat pada tabel 3.

Tabel 3. Curah Hujan Rencana

No.	Periode Ulang	Curah Hujan Rencana (mm)
1	2 tahun	100,08
2	5 tahun	135,36
3	10 tahun	158,72
4	20 tahun	180,83
5	50 tahun	210,14
6	100 tahun	231,88

Sumber: Hasil Perhitungan, 2017

### Uji Kecocokan Distribusi Dengan *Chi* Kuadrat

Uji distribusi probabilitas dimaksudkan untuk mengetahui apakah persamaan distribusi yang telah dipilih dapat mewakili distribusi statistik sampel data yang dianalisis atau tidak. Setelah dilakukan perhitungan data yang didapatkan (tabel 4) untuk Perhitungan Uji *Chi* Kuadrat adalah sebagai berikut:

Tabel 4. Perhitungan Uji *Chi* Kuadrat ( $\chi^2$ )

No.	Nilai Batasan	Of	Ef	(OF-Ef) <sup>2</sup>	(OF-Ef) <sup>2</sup> /Ef
1	$59,875 \leq X \leq 86,125$	2,00	2	0	0
2	$86,125 \leq X \leq 112,375$	5,00	2	9	4,5
3	$112,375 \leq X \leq 138,625$	2,00	2	0	0
4	$138,625 \leq X \leq 164,875$	0,00	2	4	2
5	$164,875 \leq X \leq 191,125$	1	2	1	0,5
Jumlah		10,0			7

Sumber: Hasil Perhitungan, 2017

Berdasarkan hasil perhitungan di atas didapat nilai  $\chi^2$  sebesar 7 yang kurang dari nilai  $\chi^2$  pada tabel uji *chi* kuadrat ( $\chi^2$ ) yang besarnya adalah 9,21 maka dari pengujian kecocokan penyebaran dapat diterima.

### Analisa Waktu Konsentrasi (*Tc*)

Waktu konsentrasi adalah waktu yang dibutuhkan untuk mengalirkan air dari titik paling jauh daerah aliran ke titik kontrol yang di tentukan bagian hilir suatu saluran. Berikut ini contoh perhitungan *Tc* untuk *ditch* I:

$$L = 135.598,58 \text{ mm}$$

$$S = 0,0015$$

Maka:

$$Tc = 0,0195 \left( \frac{L}{\sqrt{S}} \right)^{0,77}$$

$$Tc = 0,0195 \left( \frac{135,6}{\sqrt{0,0015}} \right)^{0,77}$$

$$Tc = 10,45 \text{ menit}$$

Kemudian perhitungan dilanjutkan pada seluruh *ditch* yang ada. Sesuai dengan hasil perhitungan total waktu konsentrasi (*Tc*) yang diperlukan untuk mengalirkan air di area PT. Hitachi *Costruction Machinery* Indonesia adalah 406,03 menit atau 6,77 jam.

### Perhitungan Debit Rencana ( $Q_r$ )

Perhitungan debit rencana dilakukan dengan metode rasional.

$$Q = 0,00278 \cdot C \cdot I \cdot A$$

Dengan:

$$T_c = 406,03 \text{ menit} \approx 6,77 \text{ jam}$$

$$C = 0,4$$

$$A = 217.254 \text{ m}^2 = 21,7254 \text{ ha}$$

Menentukan intensitas hujan periode ulang 2 tahun dengan  $R_{24} = 100,08 \text{ mm}$

$$\begin{aligned} I_{2\text{tahun}} &= \frac{R_{24}}{24} \left( \frac{24}{t_c} \right)^{2/3} \\ &= \frac{100,08}{24} \left( \frac{24}{6,77} \right)^{2/3} \\ &= 9,7 \text{ mm/jam} \end{aligned}$$

Maka debit rencana untuk periode ulang 2 tahun adalah:

$$\begin{aligned} Q_{2\text{tahun}} &= 0,00278 \cdot C \cdot I \cdot A \\ &= 0,00278 \times 0,4 \times 9,7 \times 21,7254 \\ &= 0,23 \text{ m}^3/\text{detik} \end{aligned}$$

Perhitungan kemudian dilanjutkan untuk periode ulang 5, 10, 20, 50 dan 100 tahun sehingga didapatkan hasil seperti pada tabel 5 sebagai berikut:

Tabel 5. Hasil Perhitungan Debit Rencana

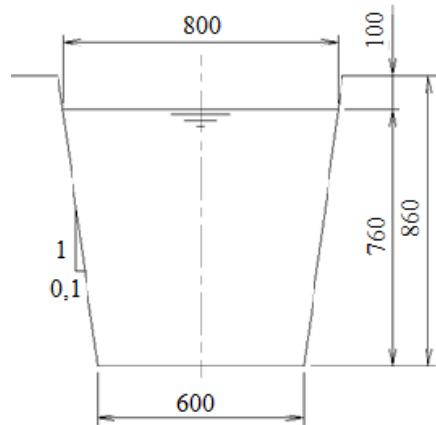
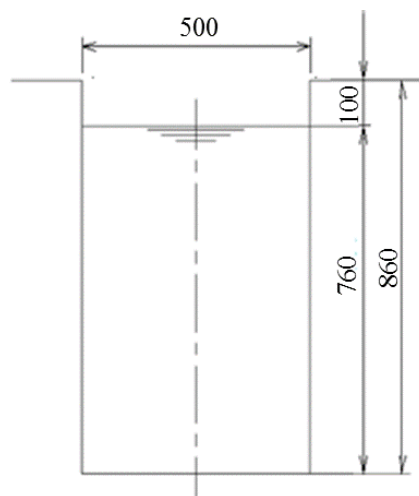
No.	Periode Ulang	R (mm)	I (mm/jam)	C	A (ha)	Q (m <sup>3</sup> /s)
1	2 tahun	100,08	9,70	0,4	21,73	0,23
2	5 tahun	135,36	13,12	0,4	21,73	0,32
3	10 tahun	158,72	15,38	0,4	21,73	0,37
4	20 tahun	180,83	17,52	0,4	21,73	0,42
5	50 tahun	210,14	20,36	0,4	21,73	0,49
6	100 tahun	231,88	22,47	0,4	21,73	0,54

Sumber: Hasil Perhitungan, 2017

### Analisa Daya Tampung Drainase dan Kolam Retensi *Existing*

#### 1. Drainase

Ada 2 tipe penampang saluran terbuka yang ada di lokasi penelitian yaitu penampang berbentuk trapesium (gambar 2) dan persegi (gambar 3). Berikut ini gambar contoh penampang yang ada di lokasi penelitian:

Gambar 2. Penampang Saluran trapesium *Ditch 1*Gambar 3. Penampang Saluran Persegi *Ditch 3*

Berikut ini contoh perhitungan daya tampung drainase untuk *ditch 1* (trapesium) dan *ditch 3* (persegi):

1. *Ditch 1*

Diketahui:

$$B = 800 \text{ mm}$$

$$b = 600 \text{ mm}$$

$$H = 860 \text{ mm}$$

$$h = 760 \text{ mm}$$

$$F = 100 \text{ mm}$$

$$r = 766,55 \text{ mm}$$

$$S = 0,0015$$

$$n = 0,015$$

1) Area

$$\begin{aligned} A &= (b+mh)h \\ &= (600+0,132(760))760 \\ &= 532.000 \text{ mm}^2 = 0,532 \text{ m}^2 \end{aligned}$$

2) Keliling basah

$$\begin{aligned} P &= b+2h\sqrt{1+m^2} \\ P &= 600+2(760)\sqrt{1+(0,132)^2} \\ P &= 2.133 \text{ mm} = 2,133 \text{ m} \end{aligned}$$

3) Jari-jari hidraulis

$$R = \frac{A}{P} = \frac{0,532}{2,133} = 0,25 \text{ m}$$

4) Kecepatan aliran

$$\begin{aligned} v &= \frac{1}{n} R^{2/3} S^{1/2} \\ &= \frac{1}{0,015} \times 0,25^{2/3} \times 0,0015^{1/2} \\ &= 1,02 \text{ m/s} \end{aligned}$$

5) Debit Aliran

$$\begin{aligned} Q &= \frac{A}{n} R^{2/3} S^{1/2} \\ &= \frac{0,532}{0,015} \times 0,25^{2/3} \times 0,0015^{1/2} \\ &= 0,17 \text{ m}^3/\text{s} \end{aligned}$$

#### 4. Ditch 3

Diketahui:

$$B = 500 \text{ mm}$$

$$b = 500 \text{ mm}$$

$$H = 860 \text{ mm}$$

$$h = 760 \text{ mm}$$

$$F = 100 \text{ mm}$$

$$S = 0,0015$$

$$n = 0,015$$

1) Area

$$\begin{aligned} A &= B \times h \\ &= 500 \times 760 \\ &= 380.000 \text{ mm}^2 = 0,38 \text{ m}^2 \end{aligned}$$

2) Keliling basah

$$\begin{aligned} P &= b + 2h \\ &= 500 + 2(760) \\ &= 2.020 \text{ mm} = 2,02 \text{ m} \end{aligned}$$

3) Jari-jari hidraulis

$$R = \frac{A}{P} = \frac{0,38}{2,02} = 0,19 \text{ m}$$

4) Kecepatan aliran

$$\begin{aligned} v &= \frac{1}{n} R^{2/3} S^{1/2} \\ &= \frac{1}{0,015} \times 0,19^{2/3} \times 0,0015^{1/2} \\ &= 0,85 \text{ m/s} \end{aligned}$$

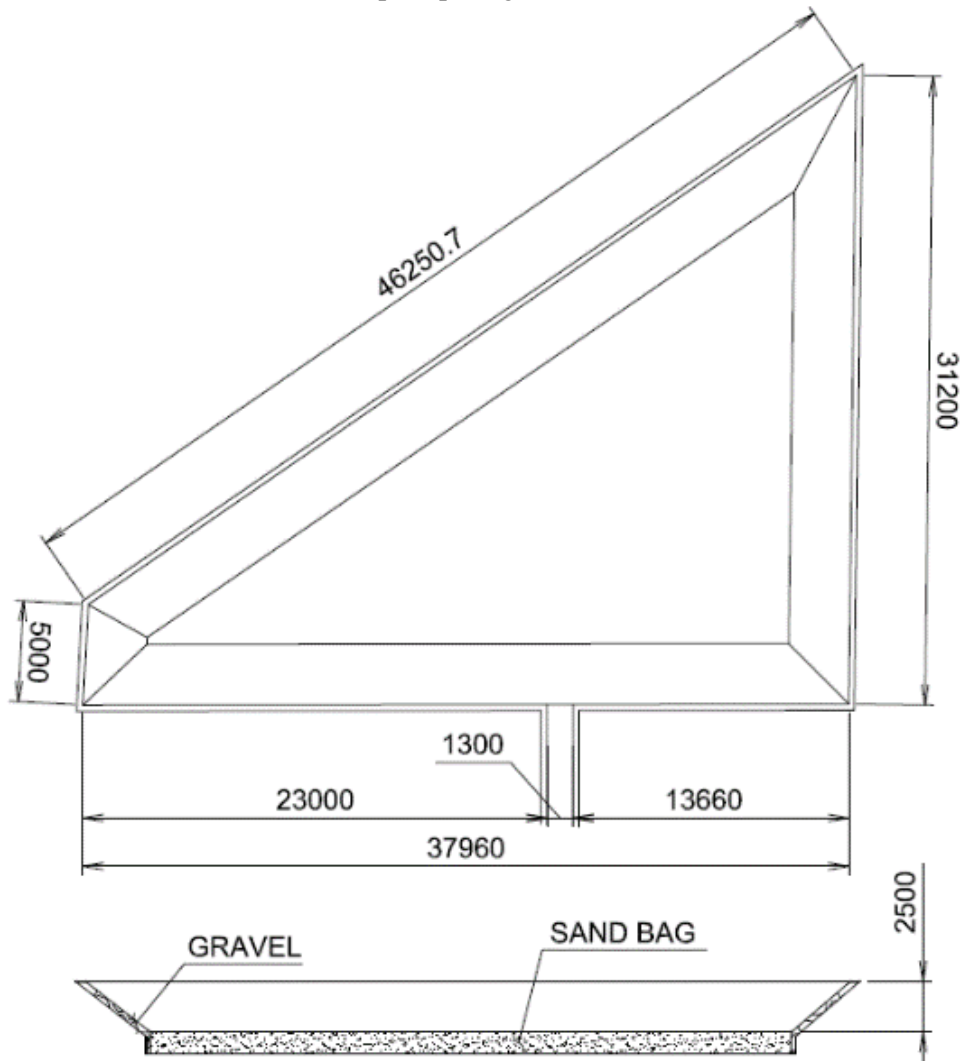
5) Debit Aliran

$$\begin{aligned} Q &= \frac{A}{n} R^{2/3} S^{1/2} \\ &= \frac{0,38}{0,015} \times 0,19^{2/3} \times 0,0015^{1/2} = 0,1 \text{ m}^3/\text{det} \end{aligned}$$



## 2. Kolam Retensi

Daya tampung kolam retensi *existing* berdasarkan data spesifikasi desain yang telah dibuat adalah 1240,8 m<sup>3</sup> seperti pada gambar 4 berikut ini.



Gambar 4. Kolam Retensi *Existing*

Total daya tampung drainase dan kolam retensi yang ada adalah 4820,15 m<sup>3</sup>. Untuk detail perhitungan masing-masing *ditch* dapat dilihat pada Tabel 6.

Tabel 6 Tabel Perhitungan Sistem Drainase Existing

No.	Saluran	Jenis Penampang	L (meter)	B (meter)	b (meter)	F (meter)	h (meter)	H (meter)	S ‰	P (meter)	A (m <sup>2</sup> )	Tc (menit)	V (m <sup>3</sup> )	R (meter)	v (m/detik)
1	Ditch 1	Trapesium	135.60	0.80	0.60	0.1	0.76	0.86	1.5‰	2.13	0.53	10.45	72.14	0.25	0.32
2	Ditch 2	Trapesium	168.36	0.80	0.60	0.1	1.20	1.3	1.5‰	3.01	0.84	12.34	141.43	0.28	0.35
3	Ditch 3	Persegi	232.65	0.50	0.50	0.1	0.76	0.86	1.5‰	2.02	0.38	15.83	88.41	0.19	0.27
4	Ditch 4	Persegi	567.94	0.50	0.50	0.1	0.50	0.6	1.5‰	1.50	0.25	31.48	141.99	0.17	0.25
5	Ditch 5	Trapesium	18.73	0.80	0.60	0.1	0.76	0.86	1.5‰	2.13	0.53	2.28	9.96	0.25	0.32
6	Ditch 6	Persegi	296.96	0.50	0.50	0.1	0.44	0.54	1.5‰	1.38	0.22	19.11	65.33	0.16	0.24
7	Ditch 7	Persegi	48.60	0.50	0.50	0.1	0.76	0.86	1.5‰	2.02	0.38	4.74	18.47	0.19	0.27
8	Ditch 8	Persegi	48.30	0.50	0.50	0.1	0.76	0.86	1.5‰	2.02	0.38	4.72	18.35	0.19	0.27
9	Ditch 9	Persegi	42.85	0.50	0.50	0.1	0.68	0.78	1.5‰	1.86	0.34	4.30	14.57	0.18	0.26
10	Ditch 10	Trapesium	67.92	2.00	1.70	0.1	0.68	0.78	1.5‰	3.09	1.26	6.14	85.44	0.41	0.45
11	Ditch 11	Trapesium	124.68	2.00	1.70	0.1	0.68	0.78	1.5‰	3.09	1.26	9.79	156.85	0.41	0.45
12	Ditch 12	Trapesium	43.73	2.00	1.70	0.1	0.68	0.78	1.5‰	3.09	1.26	4.37	55.01	0.41	0.45
13	Ditch 13	Persegi	30.25	0.50	0.50	0.1	0.44	0.54	1.5‰	1.38	0.22	3.29	6.65	0.16	0.24
14	Ditch 14	Trapesium	194.33	0.80	0.60	0.1	0.42	0.515	1.5‰	1.45	0.29	13.79	56.45	0.20	0.28
15	Ditch 15	Trapesium	99.45	0.80	0.60	0.1	0.44	0.54	1.5‰	1.50	0.31	8.23	30.63	0.20	0.28
16	Ditch 16	Persegi	152.13	0.50	0.50	0.1	0.44	0.54	1.5‰	1.38	0.22	11.42	33.47	0.16	0.24
17	Ditch 17	Persegi	311.41	0.50	0.50	0.1	0.31	0.41	1.5‰	1.12	0.16	19.82	48.27	0.14	0.22
18	Ditch 18	Persegi	282.44	0.50	0.50	0.1	0.31	0.41	1.5‰	1.12	0.16	18.38	43.78	0.14	0.22
19	Ditch 19	Trapesium	146.26	0.90	0.70	0.1	0.77	0.87	1.5‰	2.25	0.62	11.08	90.10	0.27	0.34
23	Ditch 23	Trapesium	162.28	0.70	0.50	0.1	0.37	0.47	1.5‰	1.27	0.22	12.00	36.03	0.18	0.26
24	Ditch 24	Trapesium	372.61	0.80	0.60	0.1	0.77	0.87	1.5‰	2.15	0.54	22.76	200.84	0.25	0.32
25	Ditch 25	Persegi	171.07	0.40	0.40	0.1	0.93	1.025	1.5‰	2.25	0.37	12.50	63.30	0.16	0.25
26	Ditch 26	Persegi	102.29	0.50	0.50	0.1	0.93	1.025	1.5‰	2.35	0.46	8.41	47.31	0.20	0.28
27	Ditch 27	Persegi	137.44	0.40	0.40	0.1	0.93	1.025	1.5‰	2.25	0.37	10.56	50.85	0.16	0.25
28	Ditch 28	Trapesium	108.71	0.90	0.70	0.1	0.69	0.79	1.5‰	2.09	0.55	8.81	60.01	0.26	0.34
29	Ditch 29	Persegi	153.54	0.50	0.50	0.1	0.92	1.015	1.5‰	2.33	0.46	11.50	70.25	0.20	0.28
30	Ditch 30	Trapesium	147.05	0.80	0.60	0.1	0.92	1.015	1.5‰	2.44	0.64	11.12	94.19	0.26	0.33
31	Ditch 31	Trapesium	201.35	0.90	0.70	0.1	0.90	1	1.5‰	2.51	0.72	14.17	144.97	0.29	0.36
32	Ditch 32	Trapesium	303.11	0.90	0.70	0.1	0.50	0.6	1.5‰	1.72	0.40	19.41	121.24	0.23	0.31
33	Ditch 33	Trapesium	227.12	0.90	0.70	0.1	0.62	0.72	1.5‰	1.96	0.50	15.54	112.65	0.25	0.33
34	Ditch 34	Trapesium	112.65	0.90	0.70	0.1	0.50	0.6	1.5‰	1.72	0.40	9.06	45.06	0.23	0.31
35	Ditch 35	Trapesium	67.65	2.50	2.20	0.1	0.94	1.035	1.5‰	4.09	2.20	6.12	148.64	0.54	0.54
36	Ditch 36	Trapesium	177.76	2.50	2.20	0.1	1.14	1.237	1.5‰	4.49	2.67	12.87	474.97	0.59	0.58
37	Ditch 37	Trapesium	274.53	2.50	2.20	0.1	1.12	1.22	1.5‰	4.46	2.63	17.99	722.58	0.59	0.57
38	Ditch 38	Trapesium	12.42	0.90	0.70	0.1	0.93	1.025	1.5‰	2.56	0.74	1.66	9.19	0.29	0.36
38	Kolam Retensi												1240.80		
Total												406.03	4820.15		

### Pengecekan Kesesuaian Sistem Drainase (air dapat dialirkan)

Pengecekan ini dilakukan pada saat air dapat dialirkan oleh *outlet* dan pada saat tidak dapat dialirkan oleh *outlet*.

### Analisa Daya Tampung Sistem Drainase (air dapat dialirkan)

Analisa dilakukan dengan cara perbandingan antara debit rencana dan debit saluran *existing* sebagai berikut:

- a. Perbandingan debit rencana dengan debit di *outlet*  
Berdasarkan hasil perbandingan debit di *outlet* diketahui bahwa *outlet* mampu mengalirkan debit rencana hingga debit untuk periode ulang rencana 100 tahun. Tabel 7 berikut ini adalah hasil perhitungan yang didapatkan.

Tabel 7. Perbandingan Debit Rencana dan Debit *Existing*

Periode Ulang	Debit Aliran Rencana (m <sup>3</sup> /s)	Debit Aliran <i>Existing</i> (m <sup>3</sup> /s)	Kesimpulan
2 tahun	0,23	1,185	Sesuai
5 tahun	0,32	1,185	Sesuai
10 tahun	0,37	1,185	Sesuai
20 tahun	0,42	1,185	Sesuai
50 tahun	0,49	1,185	Sesuai
100 tahun	0,54	1,185	Sesuai

Sumber: Hasil Perhitungan, 2017

b. Perbandingan debit rencana dengan debit saluran per segmen

Perhitungan ini dilakukan untuk mengetahui kemampuan saluran untuk mengalirkan debit rencana di masing-masing segmen agar tidak terjadi genangan. Tabel 8 adalah data yang di dapatkan dari hasil perhitungan debit rencana untuk masing-masing area dengan menggunakan metode rasional.

Tabel 8. Perbandingan Debit Rencana dan Debit *Existing*

Area	Debit Aliran					
	2 tahun (m <sup>3</sup> /s)	5 tahun (m <sup>3</sup> /s)	10 tahun (m <sup>3</sup> /s)	20 tahun (m <sup>3</sup> /s)	50 tahun (m <sup>3</sup> /s)	100 tahun (m <sup>3</sup> /s)
A	0,017	0,023	0,027	0,031	0,036	0,04
B	0,043	0,058	0,068	0,078	0,091	0,1
C	0,082	0,111	0,13	0,148	0,172	0,19
D	0,092	0,124	0,146	0,166	0,193	0,213

Sumber: Hasil Perhitungan, 2017

Setelah didapatkan data tersebut dilakukan perbandingan dengan debit *existing* pada saluran sekunder dan saluran primer. Tabel 9 berikut ini adalah perbandingan debit pada saluran sekunder.

Tabel 9. Perbandingan Debit Saluran Sekunder

Periode Ulang	Area	Saluran Sekunder	Debit Aliran (m <sup>3</sup> /s)	Debit Rencana (m <sup>3</sup> /s)	Kesimpulan
2 tahun	A	<i>Ditch 3</i>	0,102	0,017	Sesuai
	B	<i>Ditch 14</i>	0,081	0,043	Sesuai
	C	<i>Ditch 15</i>	0,087	0,082	Sesuai
	D	<i>Ditch 34</i>	0,124	0,092	Sesuai
5 tahun	A	<i>Ditch 3</i>	0,102	0,023	Sesuai
	B	<i>Ditch 14</i>	0,081	0,058	Sesuai
	C	<i>Ditch 15</i>	0,087	0,111	Tidak Sesuai
	D	<i>Ditch 34</i>	0,124	0,124	Tidak Sesuai
10 tahun	A	<i>Ditch 3</i>	0,102	0,027	Sesuai
	B	<i>Ditch 14</i>	0,081	0,068	Sesuai
	C	<i>Ditch 15</i>	0,087	0,130	Tidak Sesuai
	D	<i>Ditch 34</i>	0,124	0,146	Tidak Sesuai
20 tahun	A	<i>Ditch 3</i>	0,102	0,031	Sesuai
	B	<i>Ditch 14</i>	0,081	0,078	Sesuai
	C	<i>Ditch 15</i>	0,087	0,148	Tidak Sesuai
	D	<i>Ditch 34</i>	0,124	0,166	Tidak Sesuai
50 tahun	A	<i>Ditch 3</i>	0,102	0,036	Sesuai
	B	<i>Ditch 14</i>	0,081	0,091	Tidak Sesuai
	C	<i>Ditch 15</i>	0,087	0,172	Tidak Sesuai
	D	<i>Ditch 34</i>	0,124	0,193	Tidak Sesuai
100 tahun	A	<i>Ditch 3</i>	0,102	0,040	Sesuai
	B	<i>Ditch 14</i>	0,081	0,100	Tidak Sesuai
	C	<i>Ditch 15</i>	0,087	0,190	Tidak Sesuai
	D	<i>Ditch 34</i>	0,124	0,213	Tidak Sesuai

Sumber: Hasil perhitungan, 2017

Dari hasil perhitungan tersebut diketahui bahwa ditch 14, 15 dan 34 tidak dapat mengalirkan debit aliran rencana hingga periode ulang 100 tahun. Untuk itu dilakukan perhitungan ulang sebagai berikut:

6) *Ditch 15* periode ulang rencana 5 Tahun

Diketahui:

$$V = 0,284 \text{ m/detik}$$

$$Q_{2\text{tahun}} = 0,111 \text{ m}^3/\text{detik}$$

$$A_{\text{existing}} = 0,308 \text{ m}^2$$

$$m = 0,227$$

Maka luas penampang yang dibutuhkan untuk mengalirkan debit rencana 5 tahun adalah:

$$Q = A_{2\text{tahun}} \cdot V$$

$$A = \frac{Q_{2\text{tahun}}}{V} = \frac{0,111}{0,284} = 0,390 \text{ m}^2$$

$$A = 0,390 \text{ m}^2 > 0,308 \text{ m}^2 \text{ maka perlu } \textit{redimension}$$

Kemudian untuk mencari ukuran penampang ekonomis dilakukan perhitungan dengan menggunakan rumus manning. Hasil perhitungan dapat dilihat pada Tabel 10.

7) *Ditch* 34 periode ulang rencana 5 Tahun

Diketahui:

$$V = 0,309 \text{ m/detik}$$

$$Q_{5\text{tahun}} = 0,124 \text{ m}^3/\text{detik}$$

$$A_{\text{existing}} = 0,400 \text{ m}^2$$

$$m = 0,160$$

Maka luas penampang yang dibutuhkan untuk mengalirkan debit rencana 2 tahun adalah:

$$Q = A_{2\text{tahun}} \cdot V$$

$$A = \frac{Q_{5\text{tahun}}}{V} = \frac{0,124}{0,309} = 0,483 \text{ m}^2$$

$$A = 0,483 \text{ m}^2 > 0,4 \text{ m}^2 \text{ maka perlu } \textit{redimension}$$

Kemudian dilakukan perhitungan dengan menggunakan rumus Manning untuk mendapatkan detail dimensi yang sesuai untuk luas penampang yang dibutuhkan. Dari hasil perhitungan didapatkan hasil Redimension Ditch pada tabel 10 berikut ini.

Tabel 10. *Redimension Ditch*

Periode Ulang	Saluran Sekunder	<i>Existing</i>				<i>Redimension</i>			
		m (h)	b (m)	h (m)	A (m <sup>2</sup> )	m (h)	b (m)	h (m)	A (m <sup>2</sup> )
5 tahun	<i>Ditch</i> 15	0,227	0,600	0,440	0,308	0,227	0,715	0,475	0,391
	<i>Ditch</i> 34	0,200	0,700	0,500	0,400	0,200	0,737	0,481	0,401
10 tahun	<i>Ditch</i> 15	0,227	0,600	0,440	0,308	0,227	0,774	0,514	0,458
	<i>Ditch</i> 34	0,200	0,700	0,500	0,400	0,200	0,800	0,522	0,472
20 tahun	<i>Ditch</i> 15	0,227	0,600	0,440	0,308	0,227	0,825	0,549	0,521
	<i>Ditch</i> 34	0,200	0,700	0,500	0,400	0,200	0,853	0,557	0,537

Sambungan Tabel 10.

Periode Ulang	Saluran Sekunder	<i>Existing</i>				<i>Redimension</i>			
		m (h)	b (m)	h (m)	A (m <sup>2</sup> )	m (h)	b (m)	h (m)	A (m <sup>2</sup> )
50 tahun	<i>Ditch 14</i>	0,241	0,600	0,415	0,291	0,241	0,647	0,434	0,326
	<i>Ditch 15</i>	0,227	0,600	0,440	0,308	0,227	0,890	0,591	0,606
	<i>Ditch 34</i>	0,200	0,700	0,500	0,400	0,200	0,920	0,601	0,625
100 tahun	<i>Ditch 14</i>	0,241	0,600	0,415	0,291	0,241	0,678	0,455	0,358
	<i>Ditch 15</i>	0,227	0,600	0,440	0,308	0,227	0,935	0,621	0,669
	<i>Ditch 34</i>	0,200	0,700	0,500	0,400	0,200	0,967	0,631	0,689

Sumber: Hasil Perhitungan, 2017

Selanjutnya dilakukan perbandingan debit untuk saluran primer untuk mengetahui kesesuaian debit saluran primer *existing* dengan debit rencana. Tabel 11 berikut ini adalah hasil perhitungan yang didapatkan untuk perbandingan debit di saluran primer.

Tabel 11. Perbandingan Debit Saluran Primer

Periode Ulang	Area	Saluran Sekunder	Debit Aliran (m <sup>3</sup> /s)	Debit Rencana (m <sup>3</sup> /s)	Kesimpulan
2 tahun	A	<i>Ditch 11</i>	0,564	0,02	Sesuai
	B	<i>Ditch 11</i>	0,564	0,04	Sesuai
	C	<i>Ditch 12</i>	0,564	0,08	Sesuai
	D	<i>Ditch 36</i>	1,543	0,09	Sesuai
5 tahun	A	<i>Ditch 11</i>	0,564	0,02	Sesuai
	B	<i>Ditch 11</i>	0,564	0,06	Sesuai
	C	<i>Ditch 12</i>	0,564	0,11	Sesuai
	D	<i>Ditch 36</i>	1,543	0,12	Sesuai
10 tahun	A	<i>Ditch 11</i>	0,564	0,03	Sesuai
	B	<i>Ditch 11</i>	0,564	0,07	Sesuai
	C	<i>Ditch 12</i>	0,564	0,13	Sesuai
	D	<i>Ditch 36</i>	1,543	0,15	Sesuai
20 tahun	A	<i>Ditch 11</i>	0,564	0,03	Sesuai
	B	<i>Ditch 11</i>	0,564	0,08	Sesuai
	C	<i>Ditch 12</i>	0,564	0,15	Sesuai
	D	<i>Ditch 36</i>	1,543	0,17	Sesuai

Sambungan Tabel 11.

Periode Ulang	Area	Saluran Sekunder	Debit Aliran (m <sup>3</sup> /s)	Debit Rencana (m <sup>3</sup> /s)	Kesimpulan
50 tahun	A	<i>Ditch 11</i>	0,564	0,04	Sesuai
	B	<i>Ditch 11</i>	0,564	0,09	Sesuai
	C	<i>Ditch 12</i>	0,564	0,17	Sesuai
	D	<i>Ditch 36</i>	1,543	0,19	Sesuai
100 tahun	A	<i>Ditch 11</i>	0,564	0,04	Sesuai
	B	<i>Ditch 11</i>	0,564	0,10	Sesuai
	C	<i>Ditch 12</i>	0,564	0,19	Sesuai
	D	<i>Ditch 36</i>	1,543	0,21	Sesuai

Sumber: Hasil perhitungan, 2017

Berdasarkan hasil perbandingan, debit yang dapat dialirkan oleh penampang saluran *existing* lebih besar daripada debit rencana hingga debit rencana untuk periode ulang 100 tahun, maka tidak perlu dilakukan perubahan ukuran penampang atau *redimension* untuk saluran primer.

#### Pengecekan Kompatibilitas Sistem Drainase (air tidak dapat dialirkan)

Pengecekan dilakukan dengan membandingkan kapasitas kolam retensi *existing* dengan volume air yang harus ditampung berdasarkan hujan rencana.

##### 1. Perhitungan volume air yang harus ditampung

Dengan anggapan jumlah hujan yang jatuh di seluruh area penelitian adalah sama, maka untuk periode ulang rencana 2 tahun didapat perhitungan sebagai berikut:

Diketahui:

$$p = 100,08 \text{ mm} = 0,1 \text{ m}$$

$$A = 217254 \text{ m}^2$$

$$V_e = 4820,15 \text{ m}^3$$

$$V_n = A \cdot p$$

$$= 217254 \times 0,1$$

$$= 21725,4 \text{ m}^3$$

Perhitungan kemudian dilanjutkan untuk periode ulang 5, 10, 20, 50 dan 100 tahun dengan menggunakan metode yang sama sehingga didapatkan data seperti pada tabel 12 berikut ini.

Tabel 12. Volume Air Yang Harus Ditampung

Periode Ulang	Curah Hujan (mm)	Area (m <sup>2</sup> )	Volume Air Tampungan (m <sup>3</sup> )	Kapasitas sistem drainase (m <sup>3</sup> )	Volume yang tidak tertampung (m <sup>3</sup> )
2 tahun	100,08	217.254	21.725,40	4.820,15	16.905,25
5 tahun	135,36	217.254	30.415,56	4.820,15	25.595,41
10 tahun	158,72	217.254	34.760,64	4.820,15	29.940,49
20 tahun	180,83	217.254	39.105,72	4.820,15	34.285,57

Sambungan Tabel 12.

Periode Ulang	Curah Hujan (mm)	Area (m <sup>2</sup> )	Volume Air Tampungan (m <sup>3</sup> )	Kapasitas sistem drainase (m <sup>3</sup> )	Volume yang tidak tertampung (m <sup>3</sup> )
50 tahun	210,14	217.254	45.623,34	4.820,15	40.803,19
100 tahun	231,88	217.254	49.968,42	4.820,15	45.148,27

Sumber: Hasil perhitungan, 2017

Karena volume air tampungan lebih besar dari kapasitas daya tampung sistem drainase maka perlu dilakukan modifikasi dimensi sistem drainase agar dapat menampung volume air tersebut. Langkah termudah adalah dengan memaksimalkan fungsi kolam *existing* dengan *redimension* atau membuat kolam penampungan baru.

#### 5. Perhitungan dimensi kolam retensi (modifikasi kolam *existing*)

Dimensi Kolam 2 tahun

$$V_e = 1240,8 \text{ m}^3$$

$$V_n = V_{add} + V_e \\ = 16905,25 + 1240,8 = 18146,05 \text{ m}^3$$

Area kolam retensi *existing* terbatas tidak dapat di perlebar karena ada bangunan-bangunan lain yang berdekatan maka dicoba dengan melakukan perubahan kedalaman kolam.

$$A = 720,02 \text{ m}^2$$

$$V = A \cdot t$$

$$18146,05 = 720,02 \times t$$

$$t = 25,20 \text{ m}$$

Perhitungan kemudian dilanjutkan untuk periode ulang 5, 10,20,50 dan 100 tahun dengan menggunakan metode yang sama sehingga didapatkan data seperti pada tabel 13 berikut ini.

Tabel 13. Dimensi Kolam Sesuai Kapasitas Rencana

Periode Ulang	Volume yang tidak tertampung (m <sup>3</sup> )	Volume Kolam <i>Existing</i> (m <sup>3</sup> )	Kapasitas Kolam Rencana (m <sup>3</sup> )	Area (m <sup>2</sup> )	Tinggi (m)	Kesimpulan
2 tahun	16.905,25	1.240,80	18.146,05	720,02	25,20	Tidak sesuai
5 tahun	25.595,41	1.240,80	26.836,21	720,02	37,27	Tidak sesuai
10 tahun	29.940,49	1.240,80	31.181,29	720,02	43,31	Tidak sesuai
20 tahun	34.285,57	1.240,80	35.526,37	720,02	49,34	Tidak sesuai
50 tahun	40.803,19	1.240,80	42.043,99	720,02	58,39	Tidak sesuai
100 tahun	45.148,27	1.240,80	46.389,07	720,02	64,43	Tidak sesuai

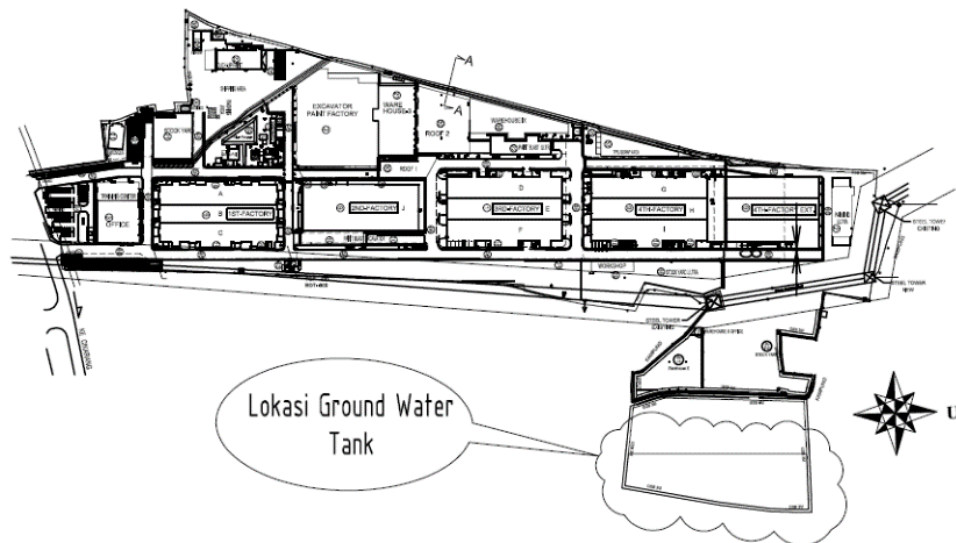
Sumber: Hasil analisa, 2017



Kedalaman kolam ini tidak dapat diaplikasikan karena ketinggian kolam terlalu ekstrim. Selain menyebabkan area kolam menjadi tidak aman *cost* untuk biaya pembangunan juga dapat diperkirakan menjadi sangat besar. Maka solusi lainnya adalah dengan menambahkan 1 kolam penampungan tambahan dengan volume sesuai dengan volume air yang tidak tertampung.

#### 6. Perhitungan dimensi *ground water tank*

Karena perubahan dimensi pada kolam retensi *existing* tidak dapat dilakukan maka dicoba dengan memanfaatkan lahan kosong di bagian utara area penelitian seperti pada gambar 5 untuk memaksimalkan penggunaan lahan maka jenis penampungan yang digunakan adalah *ground water tank*.



Gambar 5. Lokasi Rencana Untuk *Ground Water Tank*

Diketahui data untuk periode ulang rencana 2 tahun:

$$A = 10085,929 \text{ m}^2$$

$$V = 16905,25 \text{ m}^3$$

Maka dimensi kolam yang dibutuhkan untuk menampung volume air hujan pada periode ulang rencana 2 tahun adalah:

$$V = A \cdot t$$

$$16905,25 = 10085,929 \times t$$

$$t = 1,68 \text{ m} \approx 2 \text{ m}$$

Perhitungan kemudian dilanjutkan untuk periode ulang 5, 10,20,50 dan 100 tahun dengan menggunakan metode yang sama sehingga didapatkan data seperti pada tabel 14 berikut ini.

Tabel 14. Dimensi *Ground Water Tank*

Periode Ulang	Volume yang tidak tertampung (m <sup>3</sup> )	Area (m <sup>2</sup> )	Tinggi (m)
2 tahun	16.905,25	10.085,93	1,68
5 tahun	25.595,41	10.085,93	2,54
10 tahun	29.940,49	10.085,93	2,97
20 tahun	34.285,57	10.085,93	3,40
50 tahun	40.803,19	10.085,93	4,05
100 tahun	45.148,27	10.085,93	4,48

Sumber: Hasil Perhitungan, 2017

### Penambahan Jumlah Pompa

Sebagai salah satu prasarana sistem drainase maka dibutuhkan pompa air setidaknya di 2 lokasi yaitu di *ground water tank* yang direncanakan dan juga di hilir jika memang air harus dikeluarkan secara paksa pada kondisi tertentu. Tabel 15 adalah tabel jumlah pompa yang dibutuhkan untuk periode ulang tertentu.

Tabel 15. Jumlah Pompa yang dibutuhkan

Periode Ulang	$Q_r$ (m <sup>3</sup> /s)	Kapasitas Pompa (m <sup>3</sup> /s)	Jumlah Pompa
2 tahun	0.23	0.1	3
5 tahun	0.32	0.1	4
10 tahun	0.37	0.1	4
20 tahun	0.42	0.1	5
50 tahun	0.49	0.1	5
100 tahun	0.54	0.1	6

Sumber: Hasil Perhitungan, 2017

## 4. KESIMPULAN DAN SARAN

### Kesimpulan

Berdasarkan hasil pengamatan dan analisa yang telah dilakukan maka penulis dapat mengambil beberapa kesimpulan yaitu:

1. Kapasitas sistem drainase sesuai dengan debit rencana. Sesuai hasil penelitian debit *existing* sebesar 1,185 m<sup>3</sup>/s mampu menampung hingga debit rencana periode ulang 100 tahun sebesar 0,54 m<sup>3</sup>/s.
5. Beberapa saluran sekunder harus dimodifikasi dimensinya agar tidak terjadi genangan di area yang memiliki elevasi yang rendah. Yaitu, pada *ditch* 14, *ditch* 15 dan *ditch* 34.
6. Kolam retensi *existing* tidak dapat menampung debit banjir maka perlu dibuatkan kolam retensi yang baru. Pada periode ulang 100 tahun volume yang tidak tertampung sebesar 45.148,27 m<sup>3</sup> dan membutuhkan *ground water tank* dengan luas permukaan 10.085,93 m<sup>2</sup> dengan tinggi 4,48 m.

### Saran

Dalam penelitian ini penulis memberikan beberapa saran terkait penanganan banjir di area penelitian, yaitu:

1. Melakukan pengurangan di area dengan elevasi terendah yaitu gedung A, B dan C. Untuk proses pengurangan ini dapat memakan waktu yang lama. Meskipun waktu yang dibutuhkan lama dan dapat menyebabkan terhentinya proses produksi cara ini efektif untuk menghindari terjadinya banjir di area produksi gedung A, B dan C.
2. Pembuatan tanggul juga dapat menjadi salah satu solusi pencegahan banjir. Terutama di area-area dengan elevasi rendah dan area yang diperkirakan akan timbul potensi luapan seperti tembok pembatas antara area penelitian dengan perkampungan.
3. Menjaga dan memelihara saluran drainase yang ada untuk mencegah sedimentasi sehingga saluran dapat mengalirkan debit sesuai dengan desain kapasitasnya.
4. Melakukan penelitian lebih lanjut pada saluran-saluran yang berada di luar pabrik yang dapat menyebabkan air masuk ke area pabrik sebagai masukan untuk pertimbangan perbaikan untuk pihak yang bertanggungjawab atas saluran tersebut.
5. Pembuatan kolam dengan menggunakan *sheetpile* juga dapat menjadi salah satu pilihan namun membutuhkan biaya yang lebih besar pada saat pembangunan.

## 5. DAFTAR PUSTAKA

- \_\_\_\_\_, 1997, *Drainase Perkotaan*, Gunadarma
- \_\_\_\_\_, 2006, *Perencanaan Sistem Drainase Jalan*, Departemen Pekerjaan Umum
- \_\_\_\_\_, 2010, *Tata Cara Pembuatan Kolam Retensi Dan Polder Dengan Saluran-Saluran Utama*, Direktorat Jenderal Cipta Karya Departemen Pekerjaan Umum, Jakarta
- \_\_\_\_\_, 2016, *Sistem Drainase*, <http://bestananda.blogspot.co.id/2016/02/drainase.html>, diakses tanggal 3 Juni 2017
- Chow, Ven Te, 1985, *Hidrolika Saluran Terbuka*, ERLANGGA, Jakarta
- Gilang, 2012, *Kolam Retensi*, <https://gilangrupaka.wordpress.com/2012/03/19/kolam-retensi>, diakses tanggal 14 Januari 2016
- Gumbel E. J., 1958, *Statistic of Extremes*, Columbia University Press, New York, USA
- Jaelani, Jaenal, 2013, *Evaluasi Teknis Sistem Drainase di Kawasan Kampus Universitas Islam "45" Bekasi*, Skripsi, Universitas Islam "45" Bekasi
- Kamiana, I Made, 2011, *Teknik Perhitungan Debit Rencana Bangunan Air*, Graha Ilmu, Yogyakarta
- Khoirullah, dkk, 2015, *Perencanaan Kolam Retensi dan Saluran Drainase Primer Daerah Bukit Sangkal Palembang*, Politeknik Negeri Sriwijaya
- Nurhapni dan Burhanudin, Hani, 2015, *Kajian Pembangunan Sistem Drainase Berwawasan di Kawasan Perumahan*, Jurnal Perencanaan Wilayah dan Kota, Universitas Islam Bandung
- Ponce, V.M., 1989, *Engineering Hydrology*. Prentice Hall, New Jersey, USA.
- Robert J. Kodoatie dan Sugiyanto, 2002. *Banjir Beberapa Penyebab dan Metode Pengendaliannya dalam Perspektif Lingkungan*, Pustaka Pelajar, Yogyakarta
- Ragil, 2015, *Sistem Pengendalian Banjir*, [www.academia.edu/29908707/SISTEM\\_PENGENDALIAN\\_BANJIR](http://www.academia.edu/29908707/SISTEM_PENGENDALIAN_BANJIR) (diakses tanggal 22 Januari 2016)
- Siswoko, 2002, *Multilingual Technical Dictionary on Irrigation and Drainage*, ICID
- Soewarno, 1995, *Hidrologi Metode Statistik Untuk Analisa Data, Jilid I*, Penerbit NOVA, Bandung
- Suripin, 2004, *Drainase Perkotaan yang Berkelanjutan*, Penerbit ANDIOFFSET, Yogyakarta
- Sosrodarsono, Suyono, 1997, *Hidrologi Untuk Pengairan*, Penerbit PTPradnya Paramita Takeda, Jakarta
- Triatmojo, B, 2008, *Hidrologi Terapan*, Beta Offset, Yogyakarta
- Triatmodjo, B, 1996. *Hidrolika I*, Beta Offset, Yogyakarta.
- Triatmodjo, B, 1996, *Hidrolika II*, Beta Offset, Yogyakarta.