

Penentuan Rute Pengiriman Pupuk Urea Bersubsidi di Karanganyar

Yusuf Priyandari¹, Yuniaristanto¹, Yahuda Patria Christiawan¹

Abstract: In this paper we developed a vehicle routing problem (VRP) model. We applied this model for determining the distribution's routes of urea fertilizer from a depot to retailers. In daily distribution, each truck can serve more than one route, i.e., multiple trips, and each retailer has a time window. Additionally, we modeled the vehicle routing as a mixed linear programming (MILP) to minimize the total transportation cost. Moreover, we used the road network on a digital map instead of calculating Euclidean distance of distributor to retailers and inter-retailer ones. Our approach is more realistic than the classical one. Finally, we test the model using the historical distribution data, and the model can minimized the total cost about 2.28% compared to the original routes.

Keywords: Vehicle routing problem, multiple trips, time window, mixed integer linear programming.

Pendahuluan

Transportasi adalah salah satu aktivitas utama dalam sistem logistik, selain aktivitas pemrosesan pesanan, dan pengelolaan persediaan. Transportasi memiliki dampak yang signifikan terhadap kepuasan pelanggan. Transportasi juga berdampak besar pada total biaya logistik, yaitu bisa mencapai dua pertiga (2/3) dari total biaya logistik (Ghiani, *et al.*, [5]). Kebijakan strategis transportasi adalah pemilihan moda transportasi seperti kapal, kereta, truk, pesawat, jalur pipa atau gabungan dari tiap moda tersebut. Adapun kebijakan operasional terpenting yang berhubungan dengan transportasi adalah penentuan rute dan penjadwalan pengiriman (Chopra dan Peter, [2]).

Makalah ini membahas penentuan rute pengiriman pupuk dari sebuah distributor menuju ke sejumlah pengecer. Distributor ini mendistribusikan pupuk urea bersubsidi yang dibuat oleh PT. Pupuk Sriwidjaja (Pusri). Pupuk urea bersubsidi adalah pupuk urea yang pengadaan dan penyalurannya mendapat subsidi dari pemerintah untuk kebutuhan petani. Distributor ini menjadi pemasok resmi bagi 27 pengecer yang tersebar di Kecamatan Kerjo, Kecamatan Karangpandan, dan Kecamatan Matesih di Kabupaten Karanganyar. Awalnya, kebijakan distributor dalam mengalokasikan rute pengiriman pupuk adalah berdasarkan pertimbangan kapasi-

tas truk dan pengecer dalam satu wilayah kecamatan. Kadangkala terjadi alokasi pengiriman pupuk ke pengecer-pengecer yang berjauhan jarak ke dalam satu kelompok rute pengiriman hanya karena total kebutuhan pengecer-pengecer tersebut sesuai dengan kapasitas truk dan pengecer masih dalam satu kecamatan. Selain masalah alokasi, rute pengiriman diserahkan sepenuhnya kepada supir. Distributor juga memberlakukan biaya bahan bakar yang tetap untuk tiap rute pengiriman tanpa memperhatikan jarak pengiriman. Apabila terjadi pengiriman lebih dari satu kali untuk sebuah truk (*multiple trips*), maka distributor hanya memberikan biaya tambahan yang nominalnya tidak menentu. Berbagai kondisi tersebut mengarah pada ketidakefisienan biaya pengiriman dan ketidakpastian jumlah biaya transportasi yang harus dikeluarkan oleh distributor. Oleh karena itu, makalah ini mengembangkan model penentuan rute pengiriman pupuk yang mempertimbangkan minimisasi biaya operasional.

Model penentuan rute umumnya dikenal sebagai masalah penentuan rute kendaraan (*Vehicle Routing Problem*, VRP). Laporte [8] menyatakan bahwa VRP adalah masalah penentuan rute-rute yang optimal dari satu atau beberapa depot menuju sejumlah pelanggan yang tersebar secara geografis dengan memperhatikan sejumlah batasan. Batasan yang muncul dalam VRP antara lain berupa setiap pelanggan dikunjungi hanya satu kali oleh satu kendaraan, setiap kendaraan berawal dan berakhir di depot, setiap kendaraan dapat melayani lebih dari satu rute atau banyak trip (*multiple trips*), waktu pengiriman tiap rute tidak melebihi waktu tertentu (*time horizon*), suatu pelanggan hanya dapat

¹ Fakultas Teknik, Jurusan Teknik Industri, Universitas Sebelas Maret. Jl. Ir. Sutami 36 A, Surakarta 57126, Email: priyandari@uns.ac.id, utanix@yahoo.com

Diterima 19 Maret 2011; revisi1 30 April 2011; revisi2 16 Mei 2011, diterima 17 Mei 2011.

dikunjungi pada waktu tertentu atau adanya jendela waktu (*time windows*), dan sebuah pelanggan hanya dapat dikunjungi setelah pelanggan tertentu. Batasan-batasan dalam penentuan rute kendaraan memunculkan sejumlah model VRP sebagaimana dibahas Toth dan Vigo [14], Laporte [8], dan Suprayogi [10]. Rute optimal yang menjadi tujuan VRP dapat berupa minimasi total jarak tempuh, total biaya transportasi, dan bisa juga mempertimbangkan keseimbangan beban kerja antar kendaraan (Suprayogi dan Imawati, [11]; Suprayogi dan Priyandari, [12]).

Berdasarkan observasi yang dilakukan terhadap proses pengiriman pupuk yang dilakukan oleh distributor, sebuah truk dapat melayani lebih dari satu rute sehingga masalah pengiriman pupuk termasuk dalam varian VRP *with multiple trips* (VRPMT) atau VRP *with multiple use of vehicle* (Taillard *et al.*, [13]; Sen and Bulbul [9]). Setiap pelanggan memiliki batasan waktu kunjungan yakni ada pengecer yang buka sampai jam 16.00 dan ada pula yang buka sampai pukul 20.00. Perbedaan jam kerja tiap pengecer membentuk batasan *time windows* sehingga permasalahan ini tergolong dalam VRP *with time window* (VRPTW) (Cordeau *et al.*, [3]; Homberger dan Gehring [6]). Gabungan kedua batasan tersebut memunculkan varian yang disebut VRP *with multiple trip and time window* (VRPMTTW) (Suprayogi dan Imawati, [11]; Azi *et al.*, [1]).

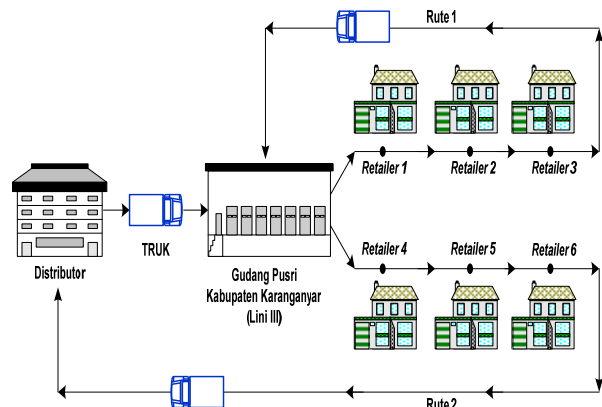
Solusi penentuan rute kendaraan, umumnya menggunakan pendekatan jarak Euclidian untuk jarak antara satu titik dengan titik lainnya, baik untuk masalah nyata maupun menggunakan data hipotetik (Fitria *et al.*, [4]; Suprayogi dan Imawati, [11]). Pendekatan tersebut belum menggambarkan jarak tempuh yang sebenarnya dilalui oleh kendaraan. Oleh karena itu, solusi rute pengiriman pupuk dalam makalah ini menggunakan lintasan jalan pada peta digital. Peta digital yang digunakan bersumber dari peta Bakosurtanal tahun 2001.

Metode Penelitian

Tahap-tahap penentuan rute pengiriman pupuk terdiri dari tahapan identifikasi masalah, pengumpulan data, karakterisasi sistem, pengembangan model, pengolahan data rute pengiriman, dan evaluasi hasil penentuan rute. Berikut ini disajikan tahapan karakterisasi sistem dan pengembangan model.

Karakterisasi Sistem

Proses distribusi pupuk berawal dari adanya pesanan pupuk harian dari pengecer-pengecer yang ditulis dalam surat konfirmasi. Surat tersebut kemudian



Gambar 1. Skema proses pengiriman pupuk

dikirim oleh distributor ke pabrik menggunakan faksimail pada hari yang sama.

Berdasarkan surat tersebut, pabrik menerbitkan *distribution order* (DO) yang berisi jumlah pupuk yang disetujui. Jumlah pupuk yang disetujui sering tidak sama dengan jumlah permintaan pupuk dalam surat konfirmasi sehingga distributor perlu melakukan penjatahan pupuk bagi pengecer-pengecer. Setelah menerima DO, distributor melakukan pembayaran melalui bank pada hari yang sama.

Keesokan harinya, truk-truk distributor ditugaskan melakukan pengambilan pupuk ke gudang Pusri di Kabupaten Karanganyar. Oleh karena adanya kapasitas truk, distributor mengeluarkan sub-DO yang berisi pembagian jumlah pupuk yang diangkut tiap truk untuk didistribusikan ke sejumlah pengecer pemesan. Tiap truk mengambil pupuk di gudang Pusri dan langsung mengirimkannya ke pengecer pemesan tanpa harus kembali lagi ke distributor. Truk yang melayani lebih dari satu rute pengiriman, langsung kembali ke gudang Pusri untuk mengangkut pupuk bagi rute selanjutnya. Setelah menyelesaikan pengiriman, truk kembali ke garasi distributor. Gambar 1 mengilustrasikan proses pengiriman pupuk yang dilakukan truk-truk distributor.

Distributor memiliki 8 buah truk yang difungsikan secara penuh saat permintaan pupuk sangat tinggi, yakni pada musim pemupukan. Secara reguler, setiap hari hanya 4 buah truk yang difungsikan sebagai armada pengiriman. Masing-masing truk berkapasitas maksimal 7,5 ton atau 150 sak pupuk (tiap sak seberat 50 kg). Pengiriman pupuk kepada pengecer dilakukan di hari Senin sampai Sabtu. Kecepatan rata-rata kendaraan yang digunakan adalah 40 km/jam. Pengambilan pupuk di gudang Pusri dilakukan pada jam 08.00-16.00 WIB. Pengiriman pupuk ke pengecer umumnya dilakukan pada jam 08.00-20.00 WIB. Khusus pengecer-pengecer yang berlokasi di pasar, pengiriman hanya dapat dilakukan pada jam 08.00-16.00 WIB. Batasan

waktu tiap pengecer tersebut menjadi *time window* pengiriman. Distributor memberikan biaya bahan bakar yang tetap untuk tiap rute pengiriman tanpa memperhatikan jarak pengiriman karena mengasumsikan rata-rata jarak pengiriman tiap armada tidak jauh berbeda. Apabila pengiriman lebih dari satu kali untuk sebuah truk (*multiple trips*), distributor memberikan biaya tambahan yang nominalnya tidak menentu.

Model Rute Pengiriman Pupuk

Model penentuan rute pengiriman pupuk mengadopsi model Azi *et al.* [1] dan Kallehauge *et al.* [7]. Model yang digunakan banyak mengadopsi model Azi, yakni pada variabel keputusan, parameter, dan fungsi pembatas. Tidak ada perubahan mendasar yang dilakukan dari model Azi. Oleh karena fungsi tujuan pada model Azi berupa minimasi selisih jarak dengan pendapatan dari konsumen, maka fungsi tujuan model ini mengadopsi model Kallehauge, yakni minimisasi total biaya transportasi. Fungsi tujuan model ini lebih detail dari model Kallehauge karena total biaya transportasi terdiri dari komponen biaya bahan bakar, biaya tetap perpendistribusian, biaya bongkar muat, upah dan biaya makan sopir serta biaya retribusi jalan. Sesuai dengan karakteristik pengiriman, model penentuan rute yang dibuat ini pada dasarnya adalah penentuan rute-rute pengiriman dari lokasi gudang Pusri menuju pengecer-pengecer.

Variabel keputusan sebagai berikut:

- x_{ij}^k : variabel biner (0,1), bernilai 1 jika pengiriman dari gudang/pengecer i ke gudang/pengecer j dilakukan dalam rute k dan bernilai 0 jika tidak.
- y_i^k : variabel biner (0,1), bernilai 1 jika pengecer i dilayani dalam rute k dan bernilai 0 jika tidak.
- z_{kl} : variabel biner (0,1), bernilai 1 jika rute l secara langsung mengikuti rute k dalam rute kerja sebuah kendaraan dan bernilai 0 jika tidak.
- t_i^k : saat dimulainya pelayanan di gudang/pengecer i jika dilayani oleh rute k .

Adapun parameter dan indeks model adalah:

- c_{bb} : biaya bahan bakar per km.
- c_a : biaya menaikkan atau menurunkan pupuk per sak.
- c_t : biaya tetap per pendistribusian.
- c_s : gaji sopir per kunjungan.
- c_m : uang makan sopir per hari.
- c_r : biaya retribusi jalan per truk per hari
- d_{ij} : jarak antara gudang/pengecer i dengan gudang/pengecer j .

- q_i : jumlah pengiriman pupuk ke pengecer i .
- Q : kapasitas maksimum kendaraan.
- δ : waktu *loading* atau *unloading* pupuk per sak.
- s_i : waktu *loading* atau *unloading* pupuk di fasilitas i . Jika $i = 0$, berarti waktu *loading* di gudang dengan $s_i = \sum_{i=1}^n q_i \delta$, untuk tiap k .
- t_{ij} : waktu tempuh dari gudang/pengecer i ke gudang/pengecer j .
- M : bilangan riil yang sangat besar.
- t_j^k : saat dimulainya pelayanan di gudang/pengecer j jika dilayani oleh rute k .
- a_i : waktu paling awal untuk pelayanan di gudang/pengecer i .
- b_i : waktu paling akhir untuk mulai pelayanan di gudang/pengecer i .
- v : menyatakan kendaraan (1, 2, 3, ..., V).
- V : jumlah kendaraan.
- i, j : menyatakan indeks fasilitas, dengan $i, j = 1, \dots, n$ adalah pengecer, sedangkan $i, j = 0$ atau $i, j = n + 1$ menyatakan lokasi gudang.
- D : menyatakan lokasi distributor.
- k, l : menyatakan rute pengiriman (1, 2, ..., K).
- K : jumlah rute.
- 0 : menyatakan gudang sebagai awal rute.
- n : jumlah pengecer.
- $n + 1$: menyatakan gudang sebagai akhir rute.

Fungsi tujuan:

$$z = \text{minimasi } \sum_{k=1}^K \sum_{i=0}^n \sum_{j=1}^{n+1} c_{bb} d_{ij} x_{ij}^k + c_{bb} (d_{D0} + d_{0D}) V + \sum_{k=1}^K \sum_{i=0}^n \sum_{j=1}^{n+1} c_t x_{ij}^k + 2 \sum_{k=1}^K \sum_{i=1}^n c_a q_i y_i^k + c_s n + c_m V + c_r V \quad (1)$$

dengan batasan-batasan sebagai berikut:

$$\sum_{j=1}^{n+1} x_{ij}^k = y_i^k, \text{ untuk } i = 0, 1, \dots, n; \quad (2)$$

$$\sum_{k=1}^K y_i^k \leq 1, \text{ untuk } i = 1, \dots, n \quad (3)$$

$$\sum_{i=0}^n x_{ih}^k - \sum_{j=1}^{n+1} x_{hj}^k = 0, \text{ untuk } h = 1, \dots, n; \quad (4)$$

$$\sum_{j=1}^n x_{0j}^k = 1, \text{ untuk } k = 1, \dots, K \quad (5)$$

$$\sum_{i=1}^n x_{i(n+1)}^k = 1, \text{ untuk } k = 1, \dots, K \quad (6)$$

$$\sum_{i=1}^n q_i y_i^k \leq Q, \text{ untuk } k = 1, \dots, K \quad (7)$$

$$t_i^k + s_i + t_{ij} - M \times (1 - x_{ij}^k) \leq t_j^k, \text{ untuk } i = 1, \dots, n; j = 1, \dots, n + 1, k = 1, \dots, K \quad (8)$$

$$a_i y_i^k \leq t_i^k \leq b_i y_i^k, \text{ untuk } i = 1, \dots, n; k = 1, \dots, K \quad (9)$$

$$t_0^k + M \times (1 - z_{kl}) \geq t_{n+1}^k, \text{ untuk } k, l = 1, \dots, K; k < l \quad (10)$$

$$\sum_{k=1}^K \sum_{i=1; i < k} z_{kl} \geq |K| - |V|, \text{ untuk } k, l = 1, \dots, K; k < l \quad (11)$$

$$\sum_{l=1; l > k}^K z_{kl} \leq 1, \text{ untuk } k = 1, \dots, K \quad (12)$$

$$\sum_{k=1; l > k}^K z_{kl} \leq 1, \text{ untuk } k = 1, \dots, K \quad (13)$$

$$x_{ij}^k \in \{0,1\} \text{ untuk } i, j = 0, \dots, n; k = 1, \dots, K \quad (14)$$

$$y_i^k \in \{0,1\} \text{ untuk } i = 1, \dots, n; k = 1, \dots, K \quad (15)$$

$$z_{kl} \in \{0,1\} \text{ untuk } k, l = 1, \dots, K; k < l \quad (16)$$

Fungsi tujuan model ini (1) adalah minimasi total biaya transportasi pengiriman pupuk. Biaya transportasi terdiri dari biaya bahan bakar, biaya tetap distribusi, biaya bongkar muat, gaji sopir, uang makan sopir, dan biaya retribusi jalan. Biaya bahan bakar terdiri dari dua rumusan yakni biaya bahan bakar truk dalam rute-rute pengiriman dari gudang Pusri ke pengecer-pengecer, dan biaya bahan bakar untuk perjalanan bolak-balik truk dari kantor distributor menuju gudang Pusri. Biaya tetap per pendistribusian (c_t) mencakup biaya depresiasi truk, biaya perawatan truk, dan biaya pajak armada truk. Biaya ini ditentukan oleh jumlah kunjungan ke pengecer/gudang yang dilakukan oleh setiap armada. Biaya *loading* pupuk persak sama dengan biaya *unloading*, sehingga total biaya bongkar muat adalah dua kali total biaya *loading/unloading* per sak dikali dengan jumlah pupuk yang didistribusikan ke setiap pengecer. Bagian selanjutnya adalah upah sopir yang besarnya tidak dipengaruhi oleh jumlah pupuk yang dikirim, melainkan dipengaruhi oleh jumlah pengecer yang dilayani. Biaya makan sopir dihitung harian sehingga biaya ini ditentukan oleh jumlah truk yang dijalankan. Biaya retribusi jalan tidak berbeda dengan biaya makan karena ketentuan retribusi jalan yang berlaku adalah harian per truk.

Pembatas (2) dan (3) menyatakan bahwa setiap pengecer dikunjungi tepat satu kali oleh sebuah rute tertentu. Persamaan (4) menyatakan bahwa sebuah rute yang tiba dan melayani sebuah pengecer akan meninggalkan pengecer tersebut dan pergi ke satu pengecer lain. Persamaan (5) dan (6) memastikan semua truk setelah mengambil pupuk di gudang Pusri akan melakukan pengiriman pupuk ke pengecer yang ada dalam rutenya dan kemudian kembali ke gudang Pusri setelah melakukan sebuah rute pengiriman. Pertidaksamaan (7) berfungsi memastikan total permintaan dari semua pengecer dalam satu rute pengiriman tidak melebihi kapasitas truk yaitu 150 sak. Pertidaksamaan (8) memastikan batas waktu pengiriman antar retailer dalam satu rute terpenuhi, yakni waktu pelayanan di satu pengecer (t_j^k) dimulai setelah pelayanan di pengecer sebelumnya selesai ($t_i^k + s_i$) dan ditambah waktu perjalanan dari pengecer sebelumnya ke pengecer tersebut (t_{ij}). Pertidaksamaan (9) menyatakan bahwa waktu dimulainya pelayanan di satu fasilitas (t_i^k) berada dalam *time windows* dari fasilitas (pengecer/gudang) tersebut (a_i dan b_i). Pertidaksamaan (10) memastikan bahwa bila satu kendaraan melayani dua rute atau lebih, maka waktu dimulainya pengantaran rute pada trip ke-2 dan seterusnya dari gudang Pusri (t_0^1) harus lebih besar atau sama dengan waktu saat rute sebelumnya tiba di gudang Pusri (t_{n+1}^k). Pertidaksamaan (11) mengatur rute mana saja yang bisa digabungkan dalam

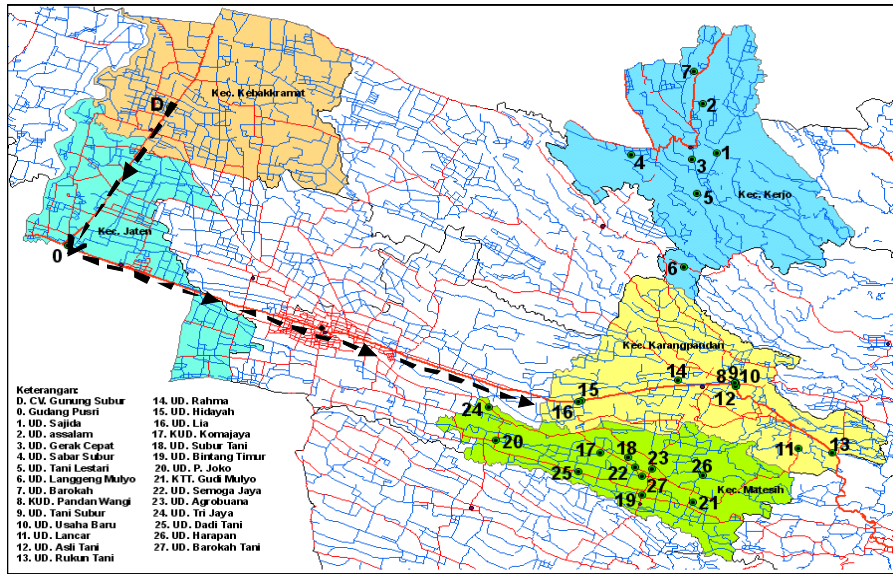
hari kerja satu kendaraan bila jumlah rute pengiriman yang harus dilayani lebih banyak dari jumlah truk yang dimiliki. Selanjutnya, untuk memastikan bahwa penggabungan rute-rute memenuhi urutan yang benar, maka digunakan pembatas (12) dan (13). Pembatas (12) dan (13) ini diperlukan karena pembatas (10) belum menjamin sebuah rute hanya akan diikuti oleh satu rute lainnya secara berurutan. Pembatas (14), (15) dan (16) menyatakan bahwa x_{ij}^k, y_i^k dan z_{kl} merupakan variabel biner (0,1).

Hasil dan Pembahasan

Penentuan rute pengiriman pupuk diawali dengan penyusunan matrik jarak dari distributor ke gudang Pusri, jarak dari gudang Pusri ke tiap retailer dan jarak antar retailer. Penyusunan matrik jarak menggunakan aplikasi *geographic information system* (GIS) dan peta Kabupaten Karanganyar yang diterbitkan oleh Badan Koordinasi dan Survei Pemetaan Lahan (Bakosurtanal) pada tahun 2011 dengan skala 1:25.000. Lokasi-lokasi fasilitas didata menggunakan *global positioning system* (GPS) yang menghasilkan koordinat dalam *latitude* dan *longitude* (*degrees minutes seconds*). Koordinat tersebut kemudian dikonversi ke dalam format koordinat *universal transverse mercator-meter* (UTM). Lokasi distributor dan pengecer disajikan dalam Gambar 2.

Langkah selanjutnya adalah menentukan biaya-biaya distribusi. Biaya ini terdiri dari biaya bahan bakar tiap truk per kilometer, biaya *loading* atau *unloading* per sak, upah sopir per kunjungan ke pengecer, uang makan sopir per hari, biaya retribusi jalan per truk per hari, serta rata-rata biaya depresiasi armada, biaya perawatan truk dan biaya pajak truk per pendistribusian. Sesuai karakteristik sistem, distributor memiliki 4 buah truk yang disiapkan setiap harinya untuk pengiriman. Nilai inisial jumlah truk V diset 4 buah. Inisial jumlah rute K maksimum sebanyak jumlah pengecer yang akan dilayani pada hari tersebut karena diasumsikan maksimum setiap pengecer akan dilayani oleh satu rute pengangkutan.

Setelah itu, data aktual pengiriman pupuk selama satu bulan digunakan untuk mengevaluasi model. Data aktual permintaan harian kemudian dimasukkan ke dalam model dan diolah menghasilkan rute-rute pengiriman harian. Contoh rute pengiriman pada tanggal 1 Desember disajikan dalam Tabel 1, yakni pengiriman menggunakan dua truk yang masing-masing terdiri dari 3 trip. Rute nomor 4 yang diangkut oleh truk ke-1 pada trip ke-3 mengangkut 140 sak pupuk untuk dua pengecer, sedangkan trip-trip lainnya mengangkut masing-masing 140 sak untuk tiap pengecer. Total waktu



Gambar 2. Lokasi pengecer

Tabel 1. Rute pengiriman pupuk dalam satu hari permintaan (1 Desember)

Truk/ rute	Rute kunjungan dan waktu pelayanan	Pupuk (sak)	Waktu tempuh	Jarak (Km)	Total Jarak (Km)
I / 1	P _D (07:51) → P ₀ (08:00) → P ₂ (10:09) → P ₀ (12:18)	140	4 jam 27 menit	85,34	
I / 2	P ₀ (12:18) → P ₂₃ (14:00) → P ₀ (15:42)	140	3 jam 24 menit	43,22	179,70
I / 4	P ₀ (15:42) → P ₂₂ (17:23) → P ₁₉ (18:05) → P ₀ (19:09) → P _D (19:18)	140	3 jam 36 menit	51,14	
II / 3	P _D (07:51) → P ₀ (08:00) → P ₉ (09:45) → P ₁₅ (10:43) → P ₀ (11:30)	140	3 jam 39 menit	52,59	
II / 5	P ₀ (11:30) → P ₄ (13:38) → P ₀ (15:46)	140	4 jam 16 menit	76,80	166,33
II / 6	P ₀ (15:46) → P ₂₄ (17:19) → P ₀ (18:52) → P _D (19:00)	140	3 jam 14 menit	36,94	

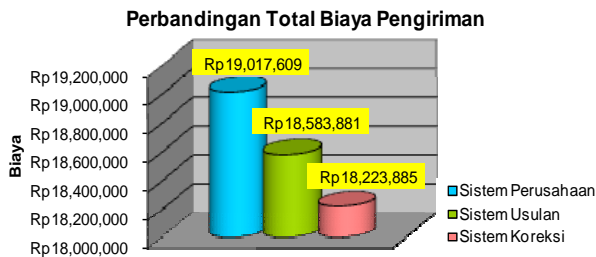
yang dibutuhkan truk pertama adalah 11 jam 27 menit dengan jarak tempuh 179,7 km, sedangkan truk kedua sebesar 11 jam 9 menit dengan jarak tempuh 166,33 km. Total biaya transportasi rute pengiriman pupuk selama satu hari pada Tabel 1 adalah Rp 753.015,00. Data historis rute-rute harian pengiriman pupuk yang dilakukan perusahaan selama satu bulan digunakan sebagai pembandingan terhadap rute-rute yang dihasilkan oleh model. Berdasarkan perhitungan yang dilakukan, total biaya pengiriman yang dilakukan perusahaan adalah Rp 19.017.609,00, sedangkan total biaya pengiriman menggunakan model sebesar Rp 18.583.881,00. Dengan demikian, diperoleh penghematan biaya sebesar Rp 433.728,00 atau sebesar 2,28%.

Kebijakan dalam menentukan rute pengiriman pupuk yang awalnya dilakukan perusahaan adalah mengelompokkan pengecer-pengecer ke dalam satu kelompok pelayanan truk berdasarkan wilayah kecamatan. Berbeda dengan sistem awal perusahaan tersebut, model melakukan pembagian pengecer-pengecer dalam tiap kelompok pelayanan truk secara lebih merata berdasarkan pertimbangan minimasi jarak tempuh dan *time window* dari masing-masing pengecer. Oleh karena itu, meskipun beberapa lokasi pengecer berada dalam wilayah kecamatan

yang berbeda, apabila jaraknya lebih dekat, maka mereka akan dipertimbangkan dalam satu wilayah pengiriman.

Model penentuan rute pengiriman pupuk yang dikembangkan dalam penelitian ini masih memiliki keterbatasan. Keterbatasan ini adalah model hanya mengakomodir pembentukan rute-rute pengiriman dari lokasi gudang Pusri menuju pengecer-pengecer, belum memasukkan lokasi distributor sebagai titik awal penentuan rute. Hal tersebut terlihat pada persamaan (6) yang mengharuskan setiap truk kembali lagi ke gudang Pusri ($i = 0$) setelah melakukan sebuah rute pengiriman. Sebenarnya truk tidak perlu kembali ke gudang Pusri untuk rute terakhir karena tidak akan melakukan pengantaran lagi. Keterbatasan model ini mengakibatkan penghitungan biaya bahan bakar untuk perjalanan dari lokasi distributor (sebagai garasi) ke gudang Pusri selalu dihitung dua kali untuk perjalanan pergi-pulang setiap truk.

Rute-rute yang dihasilkan model dapat dikoreksi secara manual, yakni setiap selesai melayani pengecer terakhir dalam rute terakhir, tiap truk dapat langsung kembali ke distributor dengan melalui jalan manapun yang terdekat tanpa perlu melewati



Gambar 3. Total biaya pengiriman pada ketiga sistem

gudang Pusri terlebih dahulu. Dengan demikian perhitungan biaya bahan bakar menjadi berkurang. Gambar 3 menyajikan total biaya transportasi antara sistem awal perusahaan, sistem usulan menggunakan model, dan sistem koreksi. Sistem awal perusahaan adalah rute-rute pengiriman berdasarkan data historis yang telah dilakukan perusahaan. Sistem usulan menggunakan model adalah rute-rute pengiriman yang dibentuk oleh model yang dikembangkan, dan sistem koreksi adalah koreksi secara manual terhadap rute-rute yang dihasilkan oleh model terkait adanya keterbatasan model. Gambar 3 menunjukkan bahwa penentuan rute yang dilakukan perusahaan menghasilkan total biaya pengiriman Rp 19.017.609,00, lebih besar dibandingkan total biaya pengiriman menggunakan model Rp18.583.881,00. Selanjutnya, total total biaya pengiriman menggunakan sistem koreksi sebesar Rp18.223.885,00 memberikan penghematan sebesar 4,17% dibandingkan sistem awal perusahaan.

Data aktual rute pengiriman yang dilakukan oleh truk menunjukkan bahwa sistem awal perusahaan umumnya mengelompokkan pengecer-pengecer menjadi satu kelompok pelayanan truk berdasarkan lokasi kecamatan dan batasan kapasitas truk. Sebagai contoh, pada hari tertentu truk 1 bertanggung jawab mengirinkan pupuk ke semua pengecer yang berada di Kecamatan Kerjo, truk 2 yang melayani Kecamatan Matesih dan truk 3 melayani pengecer di Kecamatan Karangpandan. Berbeda dengan sistem awal perusahaan, sistem usulan model mengelompokkan pengecer menjadi satu kelompok pelayanan truk berdasarkan pertimbangan jarak tempuh, batasan kapasitas truk, dan *time window* masing-masing pengecer. Penentuan rute menggunakan model menyebabkan pengecer-pengecer yang berbeda wilayah kecamatan dapat tergabung dalam satu kelompok pelayanan truk. Sistem koreksi pada prinsipnya sama dengan sistem usulan, namun setiap selesai melayani pengecer terakhir dalam rute terakhir, tiap truk langsung kembali ke distributor dengan melalui jalan manapun yang terdekat tanpa perlu melewati gudang Pusri terlebih dahulu. Selain memberikan rute-rute pengiriman yang lebih efisien, sistem usulan menggunakan model memberikan kejelasan bagi distri-

butor dalam memberikan biaya bahan bakar bagi tiap truk, yakni berdasarkan estimasi total jarak yang ditempuh truk (Rp 900/km), bukan berupa biaya tetap untuk satu rute dan tambahan biaya yang tidak menentu untuk rute-rute berikutnya.

Simpulan

Sistem usulan menggunakan model *mixed integer linear programming* memberikan alternatif rute pengiriman pupuk bagi distributor. Berdasarkan data permintaan selama satu bulan, sistem usulan menggunakan model menghemat biaya sebesar Rp 433.728,00 atau 2,28% dibanding sistem awal. Koreksi manual terhadap solusi model bahkan dapat memberikan penghematan sebesar 4,17%. Sistem usulan juga memperbaiki sistem awal perusahaan, khususnya perbaikan pada metode penetapan jumlah biaya bahan bakar, penentuan urutan rute pengecer yang harus dilayani dalam pengiriman pupuk, dan pengalokasian pengecer-pengecer ke dalam sebuah rute.

Meskipun demikian, model penentuan rute pengiriman pupuk ini perlu dikembangkan dengan menjadikan gudang Pusri sebagai fasilitas perantara (*intermediate*) antara garasi distributor dengan pengecer-pengecer. Dengan demikian, setiap selesai melayani pengecer terakhir dalam rute terakhir, tiap truk langsung kembali ke distributor dengan melalui jalan manapun yang terdekat tanpa perlu kembali gudang Pusri terlebih dahulu. Perbaikan model ini nantinya dapat menghilangkan proses koreksi manual.

Daftar Pustaka

1. Azi, N., Genderau, M., and Potvin, J.Y., An exact algorithm for a single-vehicle routing problem with time windows and multiple routes. *European Journal of Operational Research*, 178, 2007, pp. 755-766.
2. Chopra, S., and Peter, M., *Supply Chain Management: Strategy, Planning and Operation*. New Jersey: Prentice-Hall, 2004.
3. Fitria, L., Susanty, S., dan Suprayogi, Penentuan Rute Truk Pengumpulan dan Pengangkutan Sampah di Bandung. *Jurnal Teknik Industri*, 11(1), 2009, pp. 51-60.
4. Ghiani, G., Laporte, G., and Musmanno, R., *Introduction to Logistic System Planning and Control*. England: John Wiley & Sons Ltd, 2004.
5. Homberger, J., and Gehring, H., Two Evolutionary Metaheuristics for Vehicle Routing Problem with Time Windows. *INFOR*, 37, 1999, pp. 297-318.
6. Kallehauge, B., Larsen, J., and Madsen, O.B.G., *Lagrangian Duality Applied on Vehicle Routing with Time Windows*. Denmark: Technical Report IMM, Technical University of Denmark, 2001.

7. Laporte, G., The Vehicle Routing Problem: An Overview of Exact and Approximate Algorithms. *European Journal of Operating Research*, 59, 1992, pp. 345-58.
8. Sen, A., and Bulbul, K., A Survey on Multi Trip Vehicle Routing problem. In *International Logistics and Supply Chain Congress*. Istanbul, 2008.
9. Suprayogi, Algoritma Sequential Insertion Untuk Memecahkan Vehicle Routing Problem. *Jurnal Teknik dan Manajemen Industri*, 23(3), 2003, pp. 30-46.
10. Suprayogi, dan Imawati, D., Algoritma Sequential Insertion dengan Forward dan Backward Pass untuk Memecahkan Vehicle Routing Problem with Multiple Trips and Time Window. *Jurnal Teknik dan Manajemen Industri*, 25(1), 2005, pp. 41-54.
11. Suprayogi, and Priyandari, Y., Vehicle Routing Problem with Multiple Trips, Time Windows, and Simultaneous Delivery and Pickup Services, *Asia Pacific Industrial Engineering & Management Systems Conference (APIEMS)*, Kitakyushu-Japan, 2009, pp. 273-277.
12. Taillard, E. D., Laporte, G., and Gendreau, M., Vehicle Routing with Multiple Use of Vehicles. *Journal of Operational Research Society*, 47(8), 1996, pp. 1065-1070.
13. Toth, P., and Vigo, D., An Overview of Vehicle Routing Problem. In Toth, P. and Vigo, D. *The vehicle routing problem*. Philadelphia: Society for Industrial and Applied Mathematics, pp. 1-23, 2002.