

Analisis Pemodelan Sistem Hibrid *Proton Conducting Solid Oxide Fuel Cell (pSOFC)* – Turbin Gas Mikro Pada *Matlab-Simulink*

Bayu Pranoto¹, Chung-Jen Tseng², ING Wardana³

^{1,3}Teknik Mesin Universitas Brawijaya Indonesia, Jl. MT. Haryono, 167 - Malang 65145

²Department of Mechanical Engineering, National Central University, Taiwan

E-mail address: bayupranoto08@yahoo.com

Abstract

This study simulated Proton Conducting Solid Oxide Fuel Cell (pSOFC) – Micro Gas Turbine (MGT) hybrid system on three different configuration. The first configuration use bypass hot gas from combustor going to fuel heater without pass the turbine first. The second configuration use bypass hot gas out of turbine going to fuel heater. The third configuration is combined bypass out of combustor and also bypass out of turbine. The performance of these system are analyzed by using variation of operating pressure, fuel utilization (Uf), steam to carbon ratio (S/C), and bypass valve. Moreover, the impact of different bypass position were also evaluated. The result shows that the efficiency of using a double bypass hot gas flow after combustor and turbine is about 67%. This configuration became the best one among of another two configuration which proposed in this research. The utilization of heat by using a double bypass hot flow gas after turbine and combustor has proven more effective to increase the system efficiency. Means that it can reduce the heat losses of the system.

Keywords : *Proton-Conducting Solid Oxide Fuel Cell (pSOFC), Micro Gas Turbine (MGT), Matlab-Simulink, Hybrid configuration model*

PENDAHULUAN

Saat ini beberapa penelitian tentang sistem hibrid SOFC-GT telah dan sedang gencar dilakukan. Hal ini banyak dilatarbelakangi bahwa *fuel cell* merupakan peralatan elektrokimia yang dapat mengubah dari energi kimia menjadi energi listrik secara langsung, dan juga memiliki efisiensi yang tinggi. Dikarenakan sistem SOFC memerlukan temperatur kerja yang tinggi yaitu sekitar 800°C – 1000°C, membuatnya cocok untuk dikombinasikan dengan turbin gas. Demi untuk mendapatkan efisiensi sistem yang lebih baik, beberapa tahun terakhir para peneliti mengusulkan penelitian yang berkaitan dengan sistem hibrid SOFC-GT. Beberapa diantaranya ada yang menggunakan variasi bahan bakar terbarukan seperti metanol sebagai sumber energi dari sistem hibrid SOFC-GT [4]. Ada pula yang memodifikasi konfigurasi sistem hibrid SOFC-GT, serta ada yang menggunakan variasi penambahan udara atau bahan bakar terhadap unjuk kerja sistem hibrid SOFC-GT [11]. Dari beberapa penelitian tersebut didapatkan hasil bahwa rata-rata efisiensi sistem meningkat hingga sekitar 60%. Faktanya, diperlukan peningkatan efisiensi sistem hibrid yang lebih signifikan hingga mencapai sekitar 70% untuk dapat bersaing dengan teknologi ramah lingkungan yang telah terlebih dahulu populer seperti misalnya teknologi pembangkit listrik tenaga angin.

Selain itu, usulan penggunaan temperatur kerja yang rendah dari *fuel cell* diperkirakan dapat membuatnya lebih bersaing di pasaran. Temperatur kerja yang lebih rendah memungkinkan *fuel cell* dibuat dengan material yang lebih murah. Sehingga dapat menurunkan biaya produksi serta dapat mempersingkat waktu yang dibutuhkan sistem saat *start up* dan *shut down*. Hal ini berarti bahwa sistem

dapat bekerja dengan lebih fleksibel. Merujuk pada pemaparan tersebut, telah dikembangkan jenis *fuel cell* yang dapat bekerja pada temperatur yang lebih rendah dari SOFC. *Fuel cell* jenis ini disebut dengan *proton conducting solid oxide fuel cell (pSOFC)* atau disebut juga dengan *intermediate temperature fuel cell*. *pSOFC* bekerja pada temperatur sekitar 500°C – 750°C [1].

Dengan temperatur kerja yang relatif lebih rendah daripada SOFC, *pSOFC* sangat cocok dikombinasikan dengan turbin gas mikro. Hal ini merujuk pada kelemahan dari sistem turbin gas konvensional yang efisiensinya rendah dan masalah emisi NO_x yang ditimbulkan dari efek kerja *combustor*. *pSOFC* digunakan untuk menggantikan sebagian fungsi dari *combustor* sehingga turbin tetap mendapatkan panas yang cukup untuk menghasilkan kerja, dengan menggunakan *pSOFC* sebagai mesin konversi energi yang ramah lingkungan dan punya efisiensi yang tinggi. Disamping itu, peran *combustor* hanya sebagai pembakar sisa bahan bakar yang belum bereaksi di *pSOFC* untuk lebih mengoptimalkan panas yang dapat dihasilkan bahan bakar yang masuk ke dalam sistem. Sehingga diharapkan dapat meningkatkan efisiensi dari sistem hibrid *proton conducting solid oxide fuel cell* – turbin gas mikro.

Pada makalah ini menggunakan *software matlab-simulink* untuk memodelkan sistem hibrid *pSOFC* - turbin gas mikro, serta untuk mensimulasikan performa dari sistem hibrid yang diusulkan. Model dari sistem hibrid terdiri dari beberapa komponen diantaranya adalah kompresor, pompa bahan bakar, pemanas udara, pemanas bahan bakar, *pSOFC*, turbin gas mikro, *combustor*, dan *reformer*. Performa sistem hibrid diuji dengan

menggunakan uji variasi tekanan sistem, *fuel utilization*, *steam to carbon ratio*, dan *bypass ratio*. Semua data hasil uji untuk tiap variasi dikumpulkan untuk selanjutnya dianalisa dan diambil kesimpulan. Makalah ini juga mencantumkan model konfigurasi yang digunakan dan persamaan-persamaan yang berkaitan dengan analisa hasil penelitian.

METODE PENELITIAN

Model Konfigurasi Sistem Hibrid

Parameter yang digunakan pada makalah ini dalam menganalisa performa dari hibrid sistem adalah berdasarkan pada efisiensi sistem dan kerja yang dihasilkan *pSOFC* dan turbin gas mikro. Pemodelan sistem hibrid ditunjukkan pada Gambar 1. Bahan bakar (metanol) dialirkan masuk ke dalam sistem menggunakan pompa bahan bakar (*fuel pump*) untuk dialirkan menuju *reformer*. Sebelum mencapai *reformer*, bahan bakar dipanaskan terlebih dahulu menggunakan pemanas bahan bakar (*fuel heater*). Pemanasan bahan bakar dilakukan untuk melemahkan ikatan atom bahan bakar sehingga memudahkan proses produksi H₂ (Hidrogen) dari CH₃OH (metanol), dimana proses ini berlangsung di dalam *reformer*. Hidrogen yang dihasilkan oleh *reformer* selanjutnya dialirkan menuju sisi anoda dari *pSOFC*. Pada saat yang bersamaan, udara (0,21O₂ + 0.79N₂) dialirkan masuk kedalam sistem menggunakan kompresor menuju pemanas udara (*air heater*) untuk dinaikkan temperaturnya. Selanjutnya udara yang telah dinaikkan temperaturnya dialirkan menuju sisi katoda dari *pSOFC*.

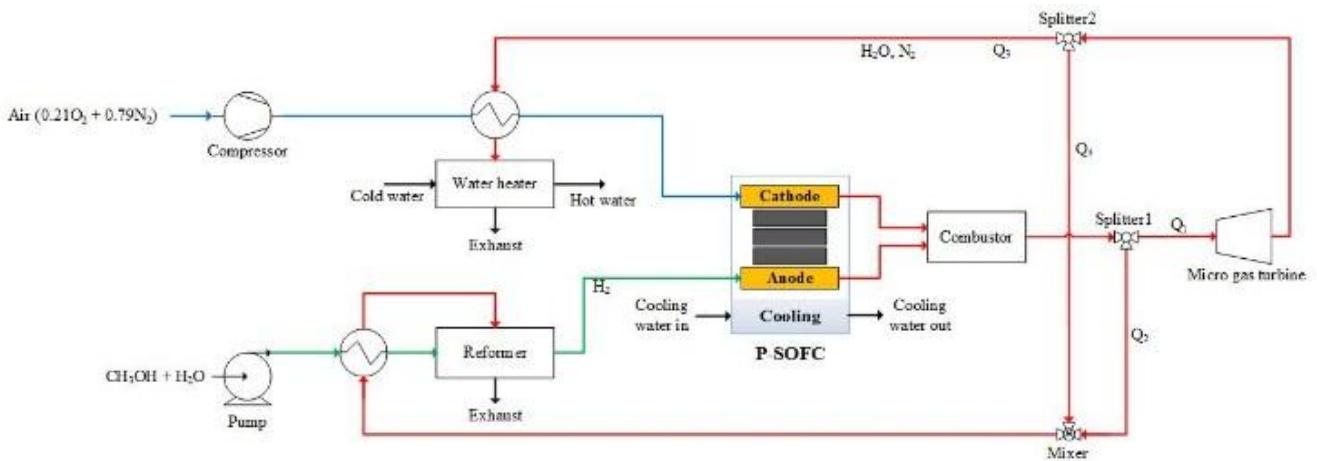
Di dalam *pSOFC*, terjadi reaksi termoelektrik sehingga *pSOFC* menghasilkan energi listrik sebagai

yang menuju ke *fuel heater*. Panas yang dialirkan menuju ke *fuel heater* baik yang diambil dari aliran panas setelah *combustor* maupun dari aliran panas setelah turbin berperan sebagai sumber energi panas yang digunakan *fuel heater* untuk memanasi bahan bakar sebelum masuk *reformer*. Adapun panas yang keluar dari turbin menuju *air heater* berperan sebagai sumber panas yang digunakan *air heater* untuk meningkatkan temperatur udara yang masuk ke sisi katoda *pSOFC*. Sisa energi panas keluar *reformer* dibuang begitu saja ke lingkungan, sedangkan energi panas keluar *air heater* masih dapat digunakan untuk pemanas air atau dikonversikan ke bentuk energi yang lain sebelum dibuang ke lingkungan.

Deskripsi Komponen Dalam Sistem

Pada makalah ini menggunakan *matlab-simulink* untuk simulasi dan analisa performa sistem hibrid *pSOFC*-turbin gas mikro. Beberapa asumsi yang digunakan dalam penelitian ini diantaranya adalah:

1. *Pressure losses* di *fuel cell*, *combustor*, dan sistem pemipaan diabaikan
2. Campuran dari beberapa spesies kimia yang digunakan dalam penelitian ini diasumsikan dalam kondisi ideal
3. Aliran yang digunakan diasumsikan sebagai aliran *steady state* satu dimensi
4. Tidak ada kebocoran ke lingkungan untuk semua komponen dalam sistem
5. Pengaruh energi potensial diabaikan pada semua komponen
6. Perhitungan reaksi yang terjadi di *reformer* dan *combustor* hanya sampai pada tingkat reaksi umum, tidak sampai pada tingkat reaksi



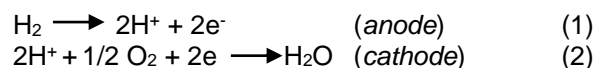
Gambar 1. Skema konfigurasi sistem hibrid *pSOFC* – turbin gas mikro

produk utama dan energi panas dalam jumlah tertentu. Sebagian besar energi panas yang merupakan produk keluaran sekunder dari *pSOFC* digunakan turbin untuk menghasilkan kerja. Sebagian kecil energi panas yang lain dialirkan langsung menuju ke *fuel heater*. Sisa energi panas dari turbin dialirkan menuju ke *fuel heater* dan *air heater*, dimana prosentase aliran yang lebih besar ada pada aliran

elemenar

Model pSOFC

Reaksi yang terjadi pada *pSOFC* ditunjukkan pada persamaan (1) – (3) berikut ini:





Untuk menghitung besarnya nilai voltase aktual dari *pSOFC*, dapat dengan menggunakan persamaan (4). Voltase aktual didefinisikan sebagai voltase reversibel dikurangi dengan total kehilangan voltase yang terdiri dari *activation losses*, *ohmic losses*, dan *concentration losses*.

$$V_{actual} = E - (\text{Activation Losses} + \text{Ohmic Losses} + \text{Concentration Losses}) \quad (4)$$

Simbol E (dapat pula dituliskan sebagai V_{Nernst}) pada persamaan (4) dihitung dengan menggunakan persamaan (5)

$$V_{Nernst} = \Delta E^0 + RT \ln \frac{p_{H_2}(an) p_{O_2}^{0.5}(ca)}{p_{H_2O}(ca)} \quad (5)$$

Dimana p_{H_2} , p_{O_2} and p_{H_2O} masing-masing adalah tekanan parsial hidrogen, tekanan parsial oksigen, dan tekanan parsial air. Sedangkan *subscripts 'an' and 'ca'* masing-masing merepresentasikan anoda dan katoda. *R* adalah *universal gas constant* ($8.3145 \text{ J}\cdot\text{mol}^{-1}\cdot\text{K}^{-1}$), *T* adalah temperatur absolut (K) dan *F* adalah konstanta Faraday ($96,485 \text{ Coulomb}\cdot\text{mole}^{-1}$), serta nilai untuk $\Delta E^0 = 1.2586 - (0.000252 \times T)$.

Biasanya kondisi operasi ideal untuk *fuel cell* hampir tidak pernah terjadi. Hal ini karena *pSOFC* mengandung beberapa kehilangan energi yang selalu menyertai dalam setiap prosesnya. Kehilangan energi ini terdiri dari:

1. *Activation losses* (kehilangan energi akibat reaksi elektrokimia)
2. *Ohmic losses* (kehilangan energi akibat konduksi elektronik dan ionik)
3. *Concentration losses* (kehilangan energi akibat perpindahan massa)

Activation losses dapat dihitung dengan menggunakan persamaan (6), disebut juga sebagai persamaan Butler Volmer. Dimana α adalah *activation barrier*, i and i_0 masing-masing adalah *current density* dan *exchange current density*. Selanjutnya saat kuat arusnya lemah, polarisasi atau kehilangan energi yang terjadi di *cell* didominasi oleh *activation losses*. Faktor lainnya, dengan *activation polarization* yang rendah akan meningkatkan temperatur, seberapa luas area dari elektroda, dan bagaimana aktivitas elektroda saat menggunakan katalis [2].

$$\eta_{act} = A \cdot \ln \left(\frac{i}{i_0} \right) = \frac{R \cdot T}{\alpha \cdot n_e \cdot F} \cdot \ln \left(\frac{i}{i_0} \right), \quad A = \frac{R \cdot T}{\alpha \cdot n_e \cdot F} \quad (6)$$

pSOFC sangat dipengaruhi oleh *ohmic losses*, penurunan voltase yang terjadi karena tahanan di anoda, katoda, elektrolit, dan interkoneksi. Total *ohmic loss* (η_{ohm}) dihitung dengan menggunakan persamaan (7).

$$\eta_{ohm} = \frac{l}{\sigma A} \quad (7)$$

Dimana *l* adalah panjang, *A* adalah *cell active area* (m^2), σ adalah konduktivitas proton ($\text{A}\cdot\text{m}^{-1}$ or $\text{Coulomb}\cdot\text{s}^{-1}\cdot\text{m}^{-1}$) yang dapat dihitung menggunakan persamaan (8).

$$\sigma = 0.009 \cdot T - 6.157 \quad (8)$$

Selanjutnya adalah kehilangan energi akibat *concentration polarization* (η_{conc}). *Concentration polarization* dapat dikurangi dengan meningkatkan tekanan gas dan konsentrasi bahan bakar, menggunakan elektroda dengan area yang besar dan tipis. Rumus untuk menghitung *concentration polarization* ditunjukkan pada persamaan (9).

$$\eta_{conc} = \left[\frac{R \cdot T}{2 \cdot F} \cdot \ln \left(\frac{p_{H_2}(an)}{p_{H_2}^*(an)} \right) \right] + \left[\frac{R \cdot T}{2 \cdot F} \cdot \ln \left\{ \left(\frac{p_{O_2}(ca)}{p_{O_2}^*(ca)} \right)^{0.5} \cdot \left(\frac{p_{H_2O}(ca)}{p_{H_2O}^*(ca)} \right) \right\} \right] \quad (9)$$

Dimana $p_{H_2}^*$, $p_{O_2}^*$, $p_{H_2O}^*$ masing-masing merepresentasikan sebagai tekanan parsial hidrogen pada permukaan anoda-elektrolit, tekanan parsial oksigen pada permukaan katoda-elektrolit, dan tekanan parsial uap pada permukaan katoda-elektrolit.

Parameter Uji

Untuk menganalisa performa dari sistem hibrid *pSOFC* – turbin gas mikro, pada penelitian ini menggunakan parameter uji yang terdiri dari efisiensi *pSOFC*, efisiensi sistem, dan efisiensi *CHP* (*Combine Heat and Power*). Efisiensi *pSOFC* yang ditunjukkan oleh persamaan (10) didefinisikan sebagai ratio dari energi listrik yang dihasilkan *pSOFC* terhadap kandungan energi kimia yang dimiliki bahan bakar *pSOFC*. Kandungan energi kimia bahan bakar disini merupakan hasil perkalian antara massa alir bahan bakar dengan nilai dari *LHV* (*Low Heating Value*) yang dimiliki bahan bakar.

$$\eta_{pSOFC} = \frac{P_{pSOFC}}{\dot{m}_f LHV_f} \quad (10)$$

Merujuk pada persamaan (10), P_{pSOFC} , \dot{m}_f , dan LHV_f masing-masing didefinisikan sebagai power dari *pSOFC*, massa alir bahan bakar, dan *LHV*. Disamping *pSOFC* stack, kompresor dan turbin gas juga memainkan peranan penting dalam menentukan performa total dari sistem hibrid. Persamaan (11) dan (12) menunjukkan rumus untuk menghitung nilai dari efisiensi sistem dan efisiensi *CHP*.

$$\eta_{system} = \frac{P_{pSOFC} + P_{MGT} - P_{Comp}}{\dot{m}_f LHV_f} \quad (11)$$

$$\eta_{CHP} = \frac{P_{pSOFC} + P_{MGT} + Q_{Useful} - P_{Comp}}{\dot{m}_f LHV_f} \quad (12)$$

Dimana, P_{MGT} dan P_{comp} masing-masing adalah power yang dihasilkan oleh turbin gas mikro dan power yang dikonsumsi kompresor untuk menghasilkan kerja selama proses berlangsung. Q_{Useful} adalah energi yang dapat dimanfaatkan misalnya untuk memanasi air atau diubah menjadi energi bermanfaat lainnya. *Fuel utilization* didefinisikan sebagai rasio banyaknya bahan bakar yang dikonsumsi terhadap banyaknya bahan bakar yang tersedia pada *fuel cell*, ditunjukkan pada persamaan (13).

$$U_f = \frac{\dot{n}_{H_2}^r}{\dot{n}_{H_2}^{tot}} = \frac{\text{Consumed Fuel}}{\text{Available Fuel}} \quad (13)$$

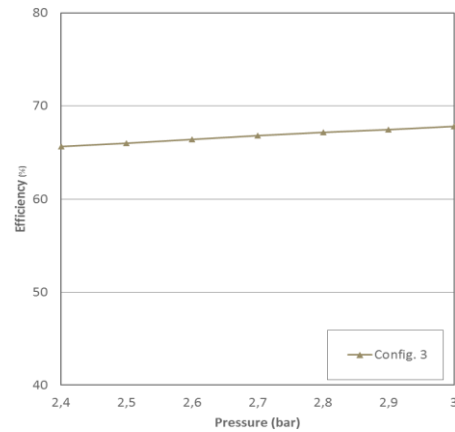
Steam to carbon ratio didefinisikan sebagai rasio massa aliran uap air terhadap massa alir bahan bakar, ditunjukkan pada persamaan (14).

$$S/C = \frac{\dot{m}_{H_2O}}{\dot{m}_{CH_3OH}} \quad (14)$$

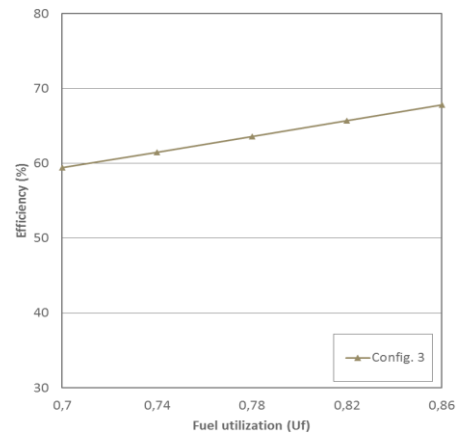
PEMBAHASAN

Efek dari variasi tekanan operasi terhadap efisiensi sistem ditunjukkan oleh Gambar 2. Gambar 2 memperlihatkan bahwa antara tekanan operasi dan efisiensi sistem membunyai hubungan yang saling berkesesuaian, dimana meningkatnya tekanan operasi akan meningkatkan efisiensi sistem. Hubungan ini dijelaskan pada persamaan (11) yang memperlihatkan bahwa efisiensi tidak hanya dipengaruhi oleh kerja yang dihasilkan sistem, namun dipengaruhi pula oleh besarnya nilai energi masukan sistem yang didefinisikan sebagai massa alir bahan bakar masuk sistem. Dengan meningkatnya fluida kerja akan meningkatkan laju transfer panas pada turbin. Kenaikan transfer panas pada turbin inilah yang akan meningkatkan kerja turbin, sehingga kerja keseluruhan dari sistem hibrid juga meningkat. Kenaikan kerja sistem lebih tinggi dari kenaikan massa alir bahan bakar, sehingga efisiensi sistem meningkat.

Pada Gambar 3 menunjukkan adanya peningkatan efisiensi sistem yang signifikan dengan meningkatnya *fuel utilization*. Hal ini karena dengan meningkatnya *fuel utilization* berarti bahwa semakin banyak jumlah hidrogen yang tersedia di *pSOFC* diubah menjadi energi listrik. Dengan kata lain, semakin banyak hidrogen yang ikut berpartisipasi dalam reaksi elektrokimia untuk menghasilkan energi listrik. Semakin banyaknya hidrogen yang bereaksi di *pSOFC* menyebabkan jumlah bahan bakar yang belum bereaksi di *pSOFC* kemudian bereaksi di *combustor* semakin berkurang, sehingga temperatur masuk turbin menjadi lebih rendah. Rendahnya temperatur masuk turbin ini berdampak pada turunnya kerja turbin. Namun demikian penurunan kerja turbin tidak sebanding dengan kenaikan kerja *pSOFC*, sehingga efisiensi sistem secara keseluruhan tetap mengalami kenaikan dengan meningkatnya *fuel utilization*.

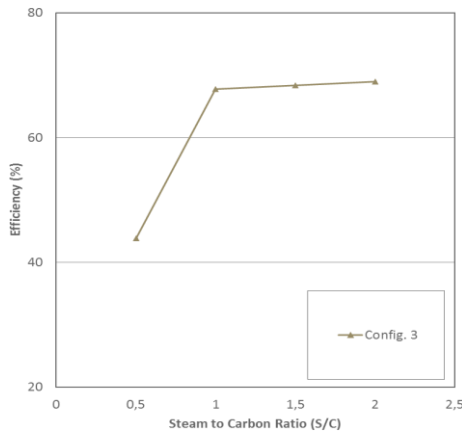


Gambar 2. Pengaruh variasi tekanan operasi sistem terhadap efisiensi sistem hibrid dengan



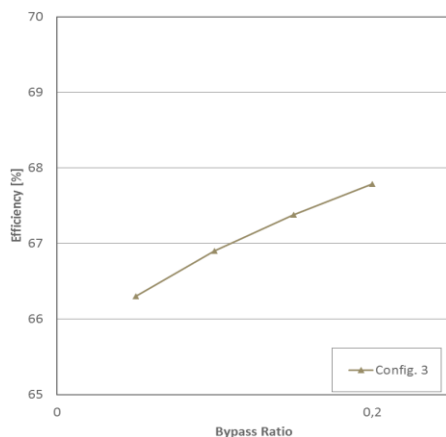
Gambar 3. Pengaruh variasi *fuel utilization* terhadap efisiensi sistem hibrid

Gambar 4 memperlihatkan efek dari variasi *steam to carbon ratio* terhadap efisiensi sistem. Kenaikan *steam to carbon ratio* dari 0.5 – 1 menyebabkan kenaikan tekanan parsial hidrogen yang mana dapat meningkatkan jumlah produksi hidrogen di *reformer*. Meningkatnya produksi hidrogen berarti bahwa *pSOFC* dapat mengkonsumsi lebih banyak hidrogen sebagai bahan bakarnya untuk menghasilkan lebih banyak energi listrik. Semakin banyak energi listrik yang diproduksi berarti semakin meningkatkan efisiensi dari sistem hibrid secara keseluruhan. Selanjutnya kenaikan *steam to carbon ratio* 1 – 2 meningkatkan efisiensi sistem namun peningkatannya sangat sedikit sekali. Hal ini dipengaruhi oleh nilai dari massa alir bahan bakar yang berubah untuk menjaga nilai voltasenya konstan. Meskipun, menggunakan nilai $Fuel_{STO}$ dan Air_{STO} yang konstan selama melakukan variasi *steam to carbon ratio* yang mana masing-masing besarnya 1,2 dan 3.



Gambar 4. Pengaruh variasi steam to carbon ratio terhadap efisiensi sistem hibrid

Gambar 5 menjelaskan hubungan antara pengaruh dari bypass ratio terhadap efisiensi sistem. Kenaikan bypass ratio menyebabkan kenaikan jumlah produksi hidrogen yang berdampak pula pada meningkatnya energi listrik yang dihasilkan oleh *pSOFC*. Hal ini dipengaruhi oleh kenaikan temperatur pada *fuel heater* dan *reformer* yang memicu semakin mudahnya reaksi pembentukan hidrogen dari metanol. Meningkatnya jumlah hidrogen yang diproduksi *reformer* meningkatkan energi listrik yang dihasilkan *pSOFC* dan juga energi listrik yang dihasilkan oleh turbin gas mikro. Hal ini berdampak pada meningkatnya efisiensi sistem hibrid secara keseluruhan dengan meningkatnya nilai dari *bypass ratio*.



Gambar 5. Pengaruh variasi bypass ratio terhadap efisiensi sistem hibrid

KESIMPULAN

Merujuk pada analisa hasil yang telah dilakukan pada penelitian ini, disimpulkan bahwa:

1. Penggunaan katup pemotong aliran panas rangkap pada sistem hibrid *pSOFC* – turbin gas mikro dapat meningkatkan efisiensi dengan lebih baik.
2. Menggunakan katup pemotong aliran panas rangkap menjanjikan untuk performa sistem hibrid yang lebih baik dan juga berkompeten untuk diaplikasikan pada penggunaan beban

pemakaian listrik yang besar hingga skala ribuan megawatt.

3. Dengan metode katup rangkap ini lebih memudahkan dalam perawatan dan mengurangi resiko terjadinya *overheating* atau panas berlebih pada sistem.
4. Untuk penelitian selanjutnya dapat dilakukan penambahan variasi nilai tekanan yang jauh lebih tinggi hingga tekanan sekitar 20 bar, sehingga nantinya dapat dioperasikan menjadi *trigeneration* hibrid sistem dimana memadukan antara *pSOFC*, turbin gas, dan turbin uap.

DAFTAR PUSTAKA

- [1] Arpornwichanop, Y. Patcharavorachet and S. Assabumrungrat, "Analysis of a proton conducting SOFC with direct internal reforming", *Chemical Engineering Science*, Vol. 65, pp. 581-589, 2010.
- [2] Angrist, W. Stanley, *Direct Energy Conversion*, Boston, Allyn and Bacon, 1965.
- [3] J. Larminie, A. Dicks. *Fuel cell systems explained*. New York: John Wiley and Sons, Inc.; 2000.
- [4] J. Palsson, A. Selimovic, L. Sjunnesson. "Combined solid oxide fuel cell and gas turbine systems for efficient power and heat generation", *Journal of Power Sources*, Vol.. 86, pp. 442–8, 2000.
- [5] S.H. Chan, H.K. Ho, Y. Tian. "Multi-level modeling of SOFC–gas turbine hybrid system", *International Journal of Hydrogen Energy*, Vol. 28, pp. 889–900, 2003.
- [6] P. Costamagna, L. Magistri, A.F. Massardo. "Design and part-load performance of a hybrid system based on a solid oxide fuel cell reactor and a micro gas turbine", *Journal of Power Sources*, Vol. 96, pp. 352–368, 2001.
- [7] S. Samuelsen, *Turbo fuel cell report: Fuel Cell/Gas Turbine Hybrid Systems*, National Fuel Cell Research Center, University of California, Irvine, CA, Feb, 2004.
- [8] T.W. Song, J.L. Sohn, J.H. Kim, T.S. Kim, S.T. Ro, K. Suzuki. "Performance analysis of a tubular solid oxide fuel cell/gas turbine hybrid power system based on a quasi-two dimensional model", *Journal of Power Sources*, Vol. 142, pp. 30–42, 2005.
- [9] S.H. Chan, H.K. Ho, Y. Tian. "Modeling of simple hybrid solid oxide fuel cell and gas turbine power plant", *Journal of Power Sources*, Vol. 109, pp. 111–20, 2002.
- [10] S.H. Chan, H.K. Ho, Y. Tian. "Modeling of part-load operation of solid oxide fuel cell–gas turbine hybrid power plant", *Journal of Power Sources*, Vol. 114, pp. 213–27, 2003.
- [11] J. S. Yang, Jeong L. Sohn, Sung Tack Ro. "Performance characteristics of part-load operations of a solid oxide fuel cell/gas turbine hybrid system using air-bypass valves", *Journal of Power Sources*, Vol. 175, pp. 296-302, 2008.
- [12] F. Calise, M. Dentice d’Accadia, A. Palombo, L. Vanoli. "Simulation and exergy analysis of a hybrid Solid Oxide Fuel Cell (SOFC)-Gas Turbine

- System”, *Journal of Energy*, Vol. 31, pp. 3278-3299, 2006.
- [13] P. I. Cowin, C. T. G. Petit, R. Lan, J. T. S Irvine, and S. Tao, “Recent Progress in the Development of Anode Materials for Solid Oxide Fuel Cells”, *Advanced Energy Materials*, Vol 1, pp. 314-332, 2011.
- [14] P. Ranran, W. Yan, Y. Lizhai and M. Zhongqiang, “Electrochemical properties of intermediate-temperature SOFCs based on proton conducting Sm-doped BaCeO₃ electrolyte thin film”, *Solid State Ionics*, Vol 177, pp. 389-393, 2006.
- [15] EG&G Technical Services, Inc, *Fuel Cell Handbook*, U.S. Department of Energy, National Energy Technology Laboratory, West Virginia, Nov, 2004.