

PENGEMBANGAN WEARABLE ROBOTIC ARM INPUT DAN VIRTUAL INSTRUMENT UNTUK PENGENDALIAN DAN PEMANTAUAN LENGAN ROBOT

I.M.W. Ekaputra¹, Joga Dharma Setiawan²,

¹Jurusan Teknik Mesin, Fakultas Sains dan Teknologi, Universitas Sanata Dharma
Paingan, Maguwoharjo, Depok, Sleman-Yogyakarta 55282, Telp. +62274 883037.

²Jurusan Teknik Mesin, Fakultas Teknik, Universitas Diponegoro
Jl. Prof. Sudharto, SH., Tembalang-Semarang 50275, Telp. +62247460059
E-mail: made@usd.ac.id

Abstract

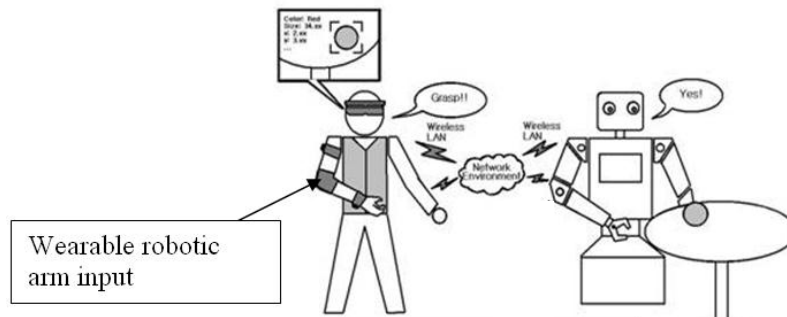
This paper investigate the integration of wearable robotic arm input (WRAI) with virtual instrument (VI) for controlling and monitoring the manipulator. The WRAI was designed by following the contours of human arms and equipped with five potentiometers as the sensor. The sensors were placed properly on WRAI by considering the ergonomic aspect. Each sensor on WRAI actuate each joint on the manipulator. The manipulator has five degrees of freedom (DOF) which consists of five revolute joints. For monitoring process, control panel of VI was created suitably by LabVIEW, and its block diagram was mainly programmed by following the forward kinematics approach. The VI obtains the input signal from the rotation of potentiometer on WRAI, and then transmitted to the receiver on manipulator to actuate the joints. By monitoring the control panel, the user can observe each angle joint on manipulator and also the position and orientation of end effector. The test results show the WRAI performs good controllability and ergonomic. The WRAI can control the manipulator easier than using remote control and joystick. Further, the control panel of VI is able to simplify the monitoring process by the friendly user interface.

Keywords: *DOF, End Effector, LabVIEW, Virtual Instrument, Wearable Robotic Arm Input.*

PENDAHULUAN

Wearable robotic arm input (WRAI) merupakan pengembangan perangkat pengendalian dibidang robotika. WRAI didesain sedemikian rupa sehingga mengikuti kontur lengan manusia. Perangkatnya terdiri dari sensor-sensor yang bekerja karena respon dari getaran-getaran yang ditimbulkan dari pergerakan lengan. Hasil dari pergerakan tersebut diterima oleh lengan robot, kemudian lengan robot tersebut bergerak sesuai dengan

respon yang diberikan [1-4]. Gambar 1 menunjukkan ilustrasi pengendalian lengan robot menggunakan WRAI. Pengembangan WRAI untuk pengendalian lengan robot didasarkan atas pertimbangan aspek ergonomis dan kognitif. Dari aspek ergonomis, WRAI dapat mempermudah proses pengendalian dikarenakan konstruksinya yang mengikuti kontur lengan manusia. Selain itu, dengan rancangan yang



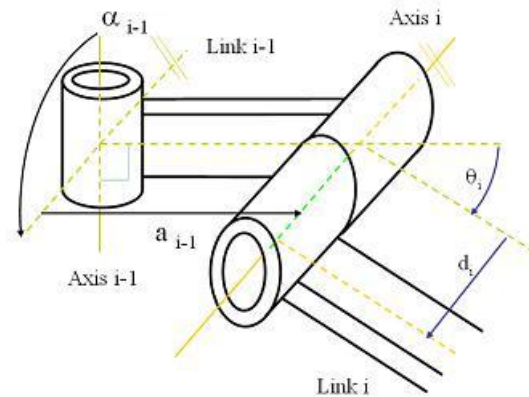
Gambar 1. Ilustrasi pengendalian lengan robot menggunakan WRAI.

sedemikian rupa, diharapkan penggunaannya dapat menjadi lebih nyaman dan aman dibandingkan dengan penggunaan *remote control* atau *joystick*. Dari aspek kognitif, penggunaan *control panel virtual instrument* (VI) sebagai *user interface* diharapkan dapat membantu penggunanya dalam memantau lengan robot secara terukur, dan dapat mengurangi kelelahan pikiran dibandingkan pemantauan secara langsung [5].

Dalam studi ini, kinematika lengan robot menjadi pokok bahasan utama. Secara garis besar, masalah kinematika dapat dibedakan menjadi dua yaitu *forward kinematics* dan *inverse kinematics* [1,6]. *Forward kinematics* membahas tentang perhitungan posisi dan orientasi lengan robot yang bergerak relatif terhadap suatu titik referensi. Sedangkan *inverse kinematics* membahas tentang perhitungan besarnya sudut yang dibentuk oleh *joint* pada posisi tertentu. Terdapat tiga langkah dalam memodelkan *forward kinematics*, diantaranya adalah penentuan arah sumbu koordinat *x*, *y*, dan *z* pada masing-masing *joint*, penentuan *Denavit-Hartenberg* (D-H) parameter, dan perhitungan *matrix transformasi*. Arah sumbu koordinat *x*, *y*, dan *z* pada masing-masing *joint* dapat ditentukan dengan menggunakan kaidah tangan kanan, dimana jari jempol menunjukkan arah dari koordinat *x*, jari telunjuk menunjukkan arah koordinat *y*, dan jari tengah menunjukkan arah koordinat *z*. Arah koordinat yang pertama harus ditentukan adalah arah koordinat *z*, dimana arah koordinat *z* searah dengan sumbu *joint*.

Pada penggunaan *revolute joint*, θ_i pada D-H parameter adalah sudut *joint* yang terbentuk pada saat pergerakan lengan robot, sedangkan α_i , a_i , dan d_i merupakan dimensi dari lengan robot [1, 6]. Penjelasan mengenai D-H parameter pada lengan robot dapat dilihat pada gambar 2, dimana *i* adalah *link* ke *i*, *i-1* adalah *link* ke *i-1*, α_i adalah sudut antara z_i dan z_{i+1} pada sumbu x_i , a_i adalah jarak antara z_{i+1} diukur sepanjang x_i , θ_i adalah sudut antara x_{i-1} dan x_i pada sumbu z_i , dan d_i adalah jarak antara x_{i-1} dan x_i diukur sepanjang z_i .

Perhitungan *matrix transformasi* dapat dilakukan setelah D-H parameter pada *joint* lengan robot telah ditentukan.



Gambar 2. Penentuan D-H parameter pada *revolute joint* [1].

Tujuan pembentukan *matrix transformasi* adalah untuk menunjukkan posisi dan orientasi *joint-i* bergerak relatif terhadap *joint-i-1*. Gambar 2 memperlihatkan *link-i* bergerak relatif

terhadap *link-i-1*. *Link* berotasi pada sumbu x_{i-1} sehingga terbentuk sudut α_{i-1} , lalu *link* bertranslasi sepanjang sumbu x_{i-1} sejauh a_{i-1} . Selanjutnya *link* berotasi pada sumbu z_i sehingga terbentuk sudut θ_i , dan bertranslasi sepanjang sumbu z_i sejauh d_i . Sehingga *matrix* transformasi dapat dirumuskan seperti pada Persamaan 1.

$${}^{i-1}T = R_x(\alpha_{i-1}) \cdot D_x(a_{i-1}) \cdot R_z(\theta_i) \cdot D_z(d_i) \tag{1}$$

$${}^{i-1}T = \begin{bmatrix} c\theta_i & -s\theta_i & 0 & a_{i-1} \\ s\theta_i c\alpha_{i-1} & c\theta_i c\alpha_{i-1} & -s\alpha_{i-1} & -s\alpha_{i-1}d_i \\ s\theta_i s\alpha_{i-1} & c\theta_i s\alpha_{i-1} & c\alpha_{i-1} & c\alpha_{i-1}d_i \\ 0 & 0 & 0 & 1 \end{bmatrix}$$

$$= \begin{bmatrix} r_{xx} & r_{xy} & r_{xz} & p_x \\ r_{yx} & r_{yy} & r_{yz} & p_y \\ r_{zx} & r_{zy} & r_{zz} & p_z \\ 0 & 0 & 0 & 1 \end{bmatrix} \tag{1}$$

dimana:

r = Elemen orientasi dalam matrix 3x3

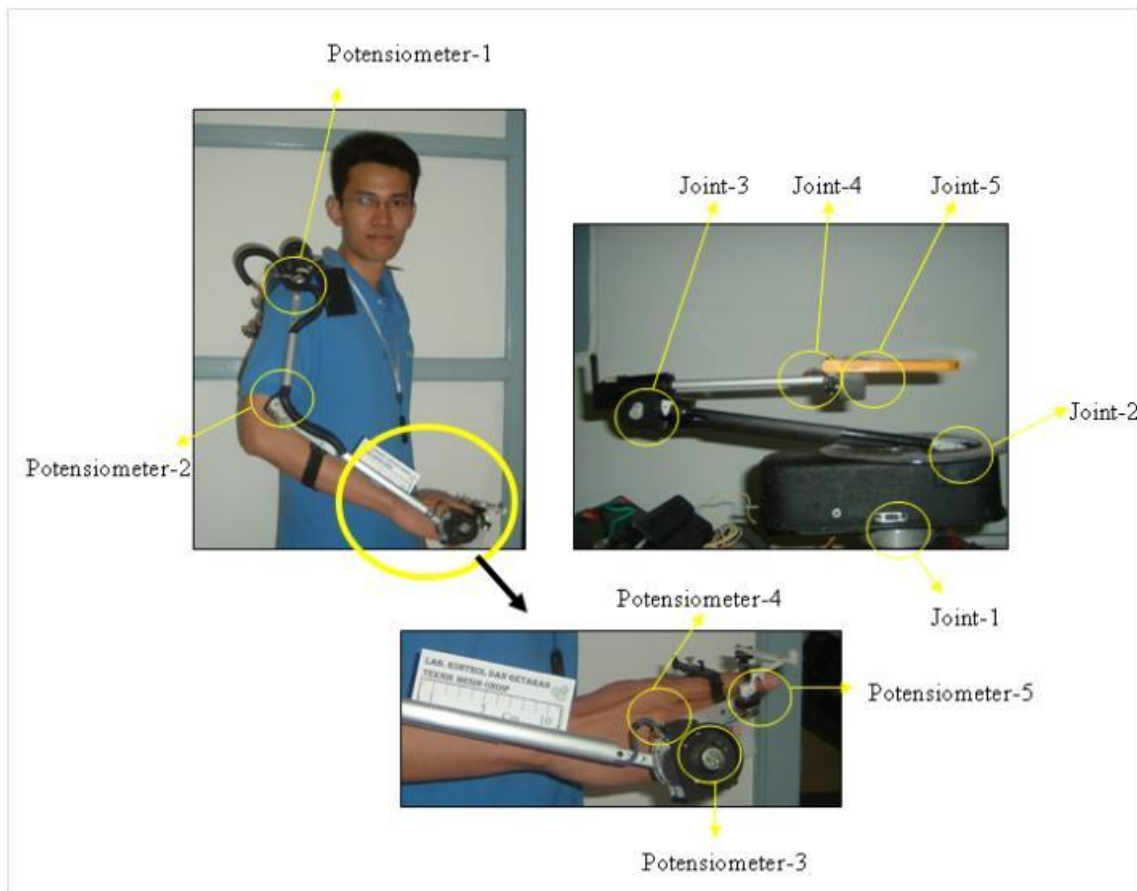
P = Elemen posisi dalam matrix 3x3.

Pembentukan *matrix* transformasi di atas terdapat dua informasi penting, diantaranya adalah informasi mengenai posisi *joint-i* yang bergerak relatif terhadap *joint-i-1*, dan informasi mengenai orientasi yang berupa matrix 3x3 pada tiga kolom pertama.

Pada studi ini, lengan robot dikendalikan melalui WRAI, dan proses pemantauan dilakukan melalui *control panel* VI yang diprogram menggunakan *software* LabVIEW [7-8]. Aspek ergonomis dan kognitif menjadi bahan pertimbangan utama dalam studi kali ini.

METODOLOGI PENELITIAN

Gambar 3 menunjukkan lengan robot yang tersusun oleh beberapa komponen, diantaranya adalah lima buah *revolute joint* yang masing-masingnya digerakkan oleh aktuator berupa *motor servo*, penghubung antara *joint (link)* yang terbuat dari aluminium, dan sebuah *gripper* yang terletak pada *end effector*. Pada kelima buah *motor servo* tersebut terhubung pada *receiver* sebagai penerima sinyal yang dikirimkan oleh *transmitter* pada WRAI. Sedangkan WRAI tersusun atas lima buah sensor perpindahan yaitu potensiometer yang terintegrasi langsung dengan *control panel* VI. Sensor potensiometer yang terpasang pada WRAI mengatur besarnya tegangan, kemudian dikirimkan menuju *transmitter*. Tegangan *output* yang dikirimkan oleh sensor potensiometer kemudian dirubah oleh *transmitter* kedalam bentuk sinyal untuk kemudian dikirim menuju *receiver*. Pengaturan tegangan oleh sensor potensiometer akibat pergerakan WRAI akan mempengaruhi besarnya sinyal yang akan diterima oleh *receiver*. Sensor potensiometer yang digunakan merupakan sensor standar yang dapat dengan mudah diperoleh di pasaran. *Receiver* dan *transmitter* yang digunakan berasal dari *remote control FM radio control futaba 6EXA-6 channel* seperti yang terlihat pada Gambar 4.



Gambar 3. Peletakan sensor potensiometer di WRAI dan aktuator pada *joint* di lengan robot.



Gambar 4. Remote control FM radio control futaba 6EXA-6 channel.

Dengan mempertimbangkan kemudahan pengguna dalam mengendalikan lengan robot, maka peletakan sensor pada WRAI

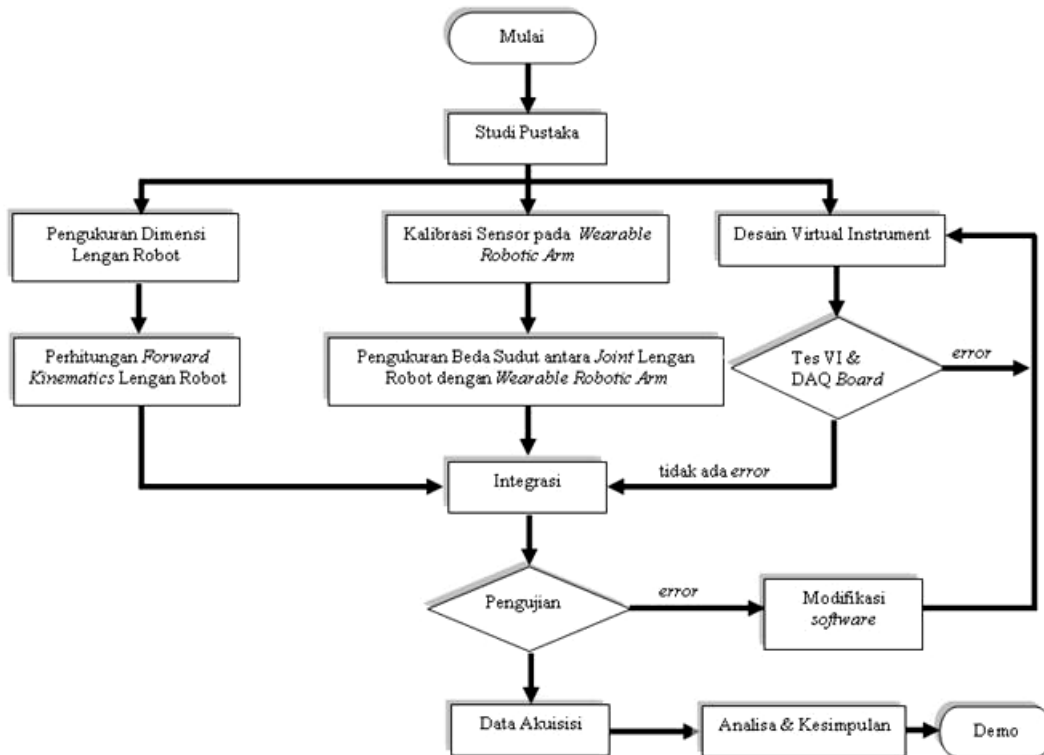
disesuaikan dengan peletakan aktuator pada lengan robot. Urutan peletakan sensor dimulai dari bagian pangkal lengan dan berakhir pada ujung jari telunjuk. Peletakan *joint* pada lengan robot dimulai dari bagian *base* dan berakhir pada bagian *end effector*. Gambar 5 menunjukkan alur metodologi yang digunakan dalam proses pengendalian dan pemantauan lengan robot.

HASIL DAN PEMBAHASAN

Identifikasi sensor

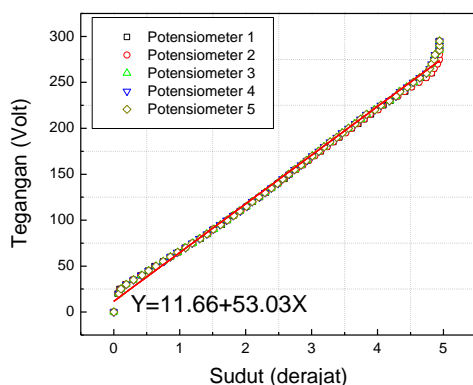
Sebelum dioperasikan, maka pada masing-masing sensor dilakukan pengidentifikasian agar diketahui karakteristik sensor secara nyata. Pengidentifikasian dilakukan untuk mengetahui karakteristik sensor sesuai lingkungan yang akan

digunakan, agar bekerja dengan optimal. Gambar 6 menunjukkan hasil identifikasi sensor potensiometer berupa grafik pengaruh perubahan tegangan terhadap besarnya sudut putaran yang terbentuk. Masing-masing potensiometer yang digunakan pada WRAI memiliki spesifikasi yang sama, memiliki nilai hambatan sebesar 5 KΩ, dan sudut yang terbentuk saat memutar potensiometer maksimum sebesar 295°.



Gambar 5. Diagram alur pengembangan WRAI dan VI untuk pengendalian lengan robot.

Gambar 6. Grafik hubungan antara tegangan terhadap sudut putaran yang dibentuk oleh potensiometer.



Kurva yang terbentuk pada masing-masing potensiometer saling berimpit antara yang satu dengan yang lainnya. Dengan perolehan data tersebut dapat ditarik kesimpulan bahwa masing-masing potensiometer memiliki karakteristik yang sama sesuai dengan identifikasi yang dilakukan, yaitu karakteristik yang linear. Dari kurva yang terbentuk diperoleh persamaan linear seperti pada Persamaan 2.

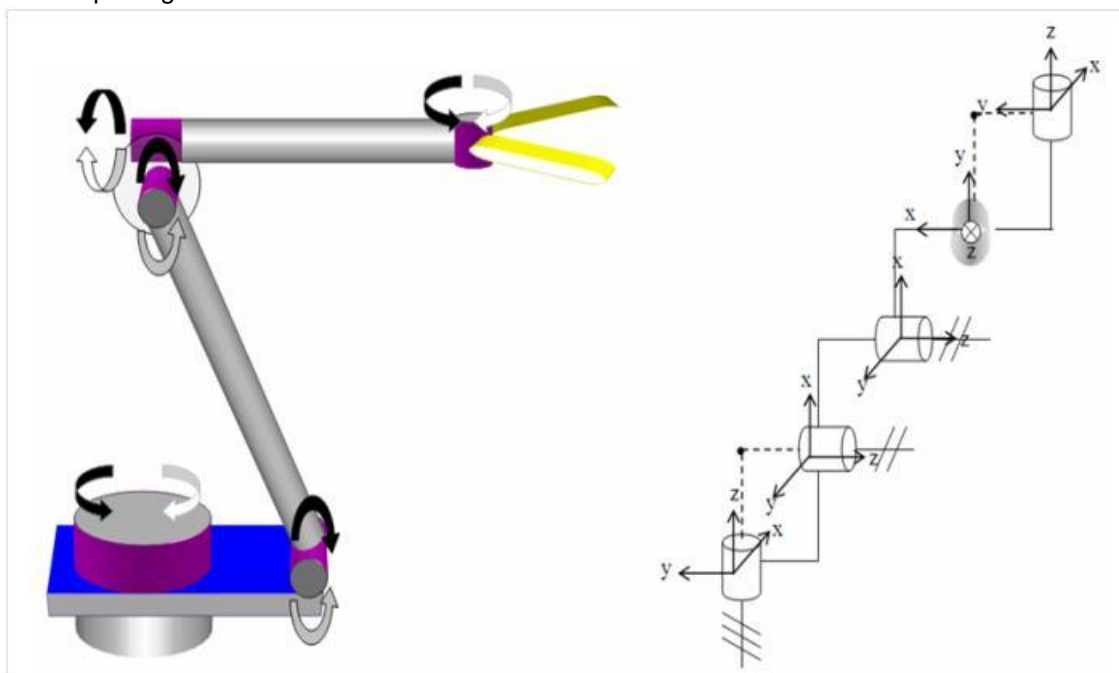
$$Y = 11.66 + 53.03X \tag{2}$$

Hasil pengukuran perubahan tegangan terhadap sudut yang terbentuk pada motor servo tidak ditampilkan dalam artikel ini karena sudah diperoleh dari *data sheet*.

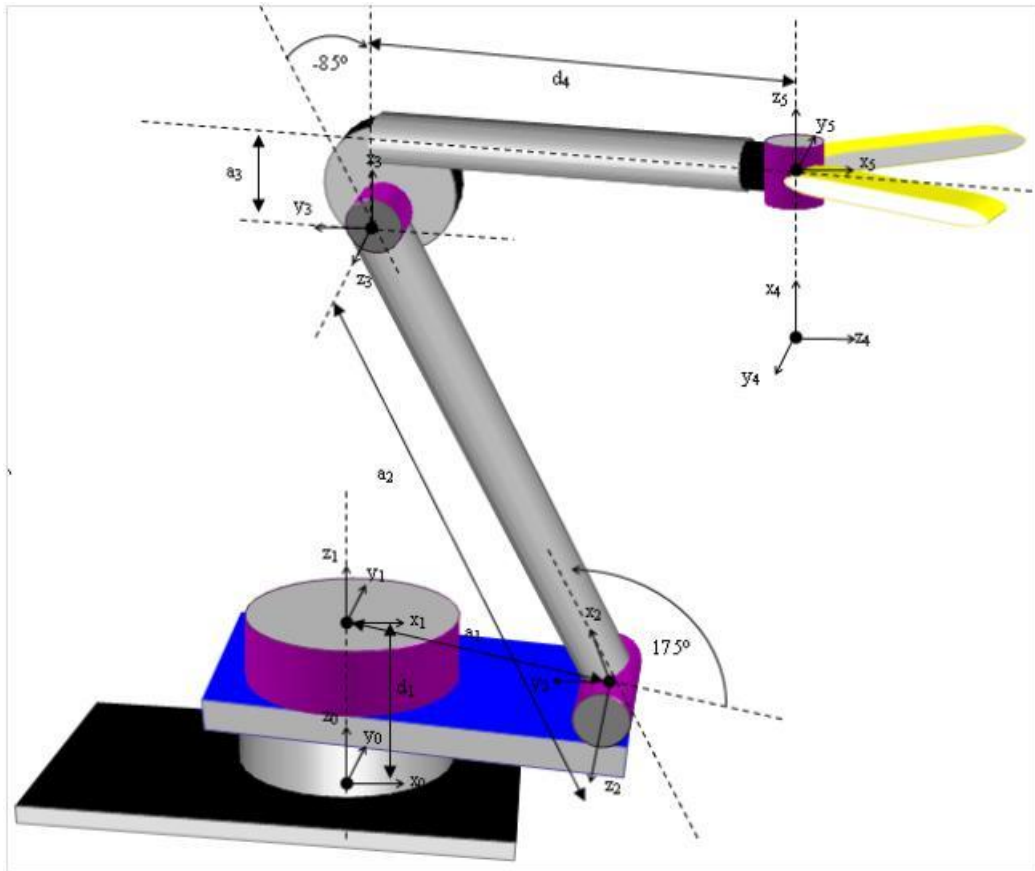
Analisis Forward Kinematics

Pemodelan gerakan lengan robot dapat ditampilkan secara skematik seperti terlihat pada Gambar 7. Pemodelan ini dilakukan untuk memperlihatkan arah gerak masing-masing *link* dan posisi kedudukan antar *joint* yang satu dengan yang lainnya baik berupa posisi sejajar atau berpotongan.

Gambar 8 adalah penentuan posisi *setting* nol pada lengan robot. Penentuan D-H parameter diperoleh pada saat lengan robot berada pada posisi *setting* nol awal. Sesuai dengan posisi tersebut nilai D-H parameter ditampilkan pada tabel 1 di bawah. Nilai α_i , a_i , dan d_i diperoleh langsung berdasarkan dimensi dari lengan robot. Sedangkan nilai θ_i berdasarkan dari perubahan sudut yang terbentuk pada sensor potensiometer pada saat digerakkan.



Gambar 7. Penentuan sumbu koordinat pada masing-masing *joint*.



Gambar 8. D-H parameter pada saat posisi setting nol lengan robot.

Tabel 1. D-H parameter pada lengan robot.

i	α_{i-1} (°)	a_{i-1} (cm)	d_i (cm)
1	0	0	6
2	90	6	0
3	0	26.5	0
4	90	2	18
5	-90	0	0

$${}^{i-1}T_i = \begin{bmatrix} c\theta_i & -s\theta_i & 0 & a_{i-1} \\ s\theta_i c\alpha_{i-1} & c\theta_i c\alpha_{i-1} & -s\alpha_{i-1} & -s\alpha_{i-1}d_i \\ s\theta_i s\alpha_{i-1} & c\theta_i s\alpha_{i-1} & c\alpha_{i-1} & c\alpha_{i-1}d_i \\ 0 & 0 & 0 & 1 \end{bmatrix} \quad (3).$$

Untuk penyederhanaan tampilan, maka pada *matrix* transformasi menggunakan simbol *c* untuk mewakili *cos*, dan *s* untuk mewakili *sin*.

Transformasi *matrix link* 1 terhadap *link* 0

$${}^0T_1 = \begin{bmatrix} c\theta_1 & -s\theta_1 & 0 & 0 \\ s\theta_1 & c\theta_1 & 0 & 0 \\ 0 & 0 & 1 & d_1 \\ 0 & 0 & 0 & 1 \end{bmatrix} \quad (4),$$

Setelah D-H parameter diperoleh, maka tahap berikutnya adalah melakukan perhitungan *matrix* transformasi. Tujuan akhir *matrix* transformasi adalah untuk menentukan posisi dan orientasi posisi ujung lengan robot (*end effector*) bergerak relatif terhadap *joint* 1 atau *base*.

Transformasi *matrix link 2* terhadap *link 1*

$${}^1_2T = \begin{bmatrix} c\theta_2 & -s\theta_2 & 0 & a_1 \\ 0 & 0 & -1 & 0 \\ s\theta_2 & c\theta_2 & 0 & 0 \\ 0 & 0 & 0 & 1 \end{bmatrix} \quad (5), \quad {}^3_5T = {}^3_4T {}^4_5T = \begin{bmatrix} c_4c_5 & -c_4s_5 & -s_4 & a_3 \\ s_5 & c_5 & 0 & -d_4 \\ s_4c_5 & -s_4s_5 & c_4 & 0 \\ 0 & 0 & 0 & 1 \end{bmatrix} \quad (9),$$

Transformasi *matrix link 3* terhadap *link 2*

$${}^2_3T = \begin{bmatrix} c\theta_3 & -s\theta_3 & 0 & a_2 \\ s\theta_3 & c\theta_3 & 0 & 0 \\ 0 & 0 & 1 & 0 \\ 0 & 0 & 0 & 1 \end{bmatrix} \quad (6),$$

Transformasi *matrix link 5* terhadap *link 2*

$${}^2_5T = {}^2_3T {}^3_5T = \begin{bmatrix} c_3c_4c_5 - s_3s_5 & -c_3c_4s_5 - s_3s_5 \\ s_3c_4c_5 + c_3s_5 & -s_3c_4s_5 + c_3c_5 \\ s_4c_5 & -s_4s_5 \\ 0 & 0 \end{bmatrix}$$

Transformasi *matrix link 4* terhadap *link 3*

$${}^3_4T = \begin{bmatrix} c\theta_4 & -s\theta_4 & 0 & a_3 \\ 0 & 0 & -1 & -d_4 \\ s\theta_4 & c\theta_4 & 0 & 0 \\ 0 & 0 & 0 & 1 \end{bmatrix} \quad (7),$$

$$\begin{bmatrix} -c_3s_4 & c_3a_3 + s_3d_4 + a_2 \\ -s_3s_4 & s_3a_3 - c_3d_4 \\ C_4 & 0 \\ 0 & 1 \end{bmatrix} \quad (10),$$

Transformasi *matrix link 5* terhadap *link 4*

$${}^4_5T = \begin{bmatrix} c\theta_5 & -s\theta_5 & 0 & 0 \\ 0 & 0 & 1 & 0 \\ -s\theta_5 & -c\theta_5 & 0 & 0 \\ 0 & 0 & 0 & 1 \end{bmatrix} \quad (8).$$

Transformasi *matrix link 2* terhadap *link 0*

$${}^0_2T = {}^0_1T {}^1_2T = \begin{bmatrix} c_1c_2 & -c_1s_2 & s_1 & a_1c_1 \\ s_1c_2 & -s_1s_2 & -c_1 & a_1s_1 \\ s_2 & c_2 & 0 & d_1 \\ 0 & 0 & 0 & 1 \end{bmatrix} \quad (11),$$

Untuk memperoleh *matrix transformasi link 5* terhadap *link 0*, dilakukan dengan mengalikan *matrix transformasi antar link* seperti terlihat di bawah ini. Untuk selanjutnya, penggunaan simbol *c* kembali digunakan untuk penyederhanaan *cosθ* dan *s* untuk *sinθ*.

Transformasi *matrix link 5* terhadap *link 0*

$${}^0_5T = {}^0_2T {}^2_5T = \begin{bmatrix} r_{xx} & r_{xy} & r_{xz} & p_x \\ r_{yx} & r_{yy} & r_{yz} & p_y \\ r_{zx} & r_{zy} & r_{zz} & p_z \\ 0 & 0 & 0 & 1 \end{bmatrix} \quad (12).$$

Transformasi *matrix link 5* terhadap *link 3*

Dimana *r* merepresentasikan orientasi, yaitu berupa *matrix 3x3*, dan *p* merepresentasikan posisi *end effector* terhadap acuan *joint 1*. Nilai *r* dan *p* dapat dilihat pada perhitungan di bawah ini. Khusus untuk

orientasi lengan robot, pada *control panel VI* hanya akan diwakilkan oleh tiga buah elemen dari *matix 3x3*, diantaranya r_{xx} , r_{yy} , dan r_{zz} . Hal ini dilakukan untuk penyederhanaan tampilan pemantauan orientasi pada *control panel VI*.

$$\begin{aligned}
 r_{xx} &= c_1c_2 (c_3c_4c_5 - s_3s_5) - c_1s_2 (s_3c_4c_5 + c_3s_5) + s_1s_4c_5 \\
 r_{xy} &= c_1c_2 (-c_3c_4s_5 - s_3c_5) - c_1s_2 (-s_3c_4s_5 + c_3c_5) - s_1s_4s_5 \\
 r_{xz} &= -c_3s_4c_1c_2 + c_1s_2s_3s_4 + s_1c_4 \\
 r_{yx} &= (c_3c_4c_5 - s_3s_5) - s_1s_2 (s_3c_4c_5 + c_3s_5) - c_1s_4c_5 \\
 r_{yy} &= s_1c_2 (-c_3c_4s_5 - s_3c_5) - s_1s_2 (-s_3c_4s_5 + c_3c_5) + c_1s_4s_5 \\
 r_{yz} &= -c_3s_4s_1c_2 + s_1s_2s_3s_4 - c_1c_4 \\
 r_{zx} &= s_2 (c_3c_4c_5 - s_3s_5) + c_2 (s_3c_4c_5 + c_3s_5) \\
 r_{zy} &= s_2 (-c_3c_4s_5 - s_3c_5) + c_2 (-s_3c_4s_5 + c_3c_5) \\
 r_{zz} &= -c_3s_4s_2 - c_2s_3s_4 \\
 p_x &= c_1c_2 (c_3a_3 + s_3d_4 + a_2) - c_1s_2 (s_3a_3 - c_3d_4) + a_1c_1 \\
 p_y &= s_1c_2 (c_3a_3 + s_3d_4 + a_2) - s_1s_2 (s_3a_3 - c_3d_4) + a_1s_1 \\
 p_z &= s_2 (c_3a_3 + s_3d_4 + a_2) + c_2 (s_3a_3 - c_3d_4) + d_1
 \end{aligned}$$

Pemrograman control panel VI

Control panel VI digunakan untuk memantau posisi dan orientasi *end effector* terhadap titik acuan *joint 1*. Selain itu, beberapa program pengendalian ditambahkan untuk melakukan pengendalian lengan robot pada *control panel VI*. Lima buah sinyal tegangan yang berasal dari sensor potensiometer yang terdapat di WRAI dihubungkan pada *control panel VI* melalui *DAQPad-6020E* [9-11]. Dari kelima buah sinyal yang telah diolah, dua diantaranya dikeluarkan melalui *analog output channel* dan satu sisanya dikeluarkan melalui *digital output channel*. Sinyal yang dikeluarkan melalui *digital output* merupakan sinyal yang telah diolah di dalam VI yang berfungsi untuk mengendalikan *end effector* melalui *panel*

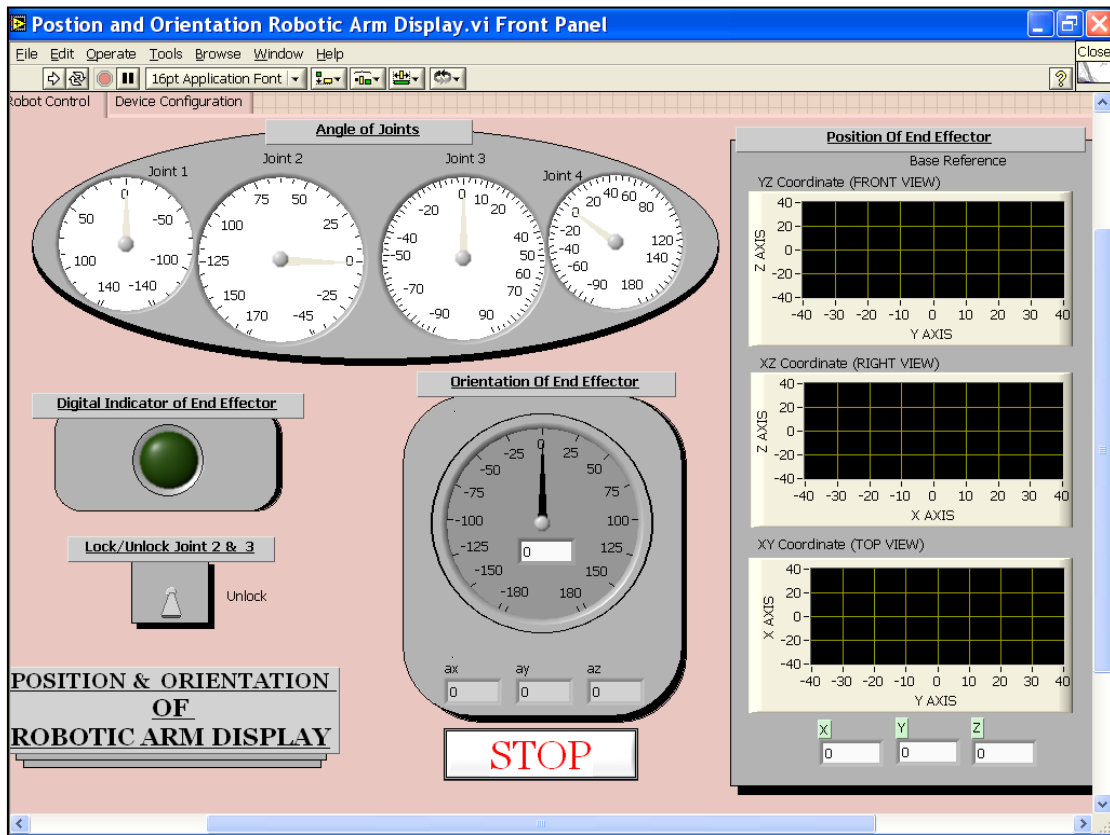
digital. Sedangkan dua sinyal yang dikeluarkan melalui *analog output channel* berfungsi untuk mengendalikan lengan robot pada bagian *joint-2* dan *3*. Lengan robot tersebut dikendalikan dengan cara mengontrol sinyal pada WRAI. Pengontrolan sinyal tersebut dilakukan dengan mengatur sinyal agar menjadi konstan sesuai dengan besarnya sinyal yang diinginkan oleh pengguna. Kemudian sinyal yang bernilai konstan tersebut dikirim menuju lengan robot. Dengan teknik pengontrolan ini lengan robot akan berada pada posisi tetap walaupun sensor pada WRAI mengalami perubahan sudut. Tujuan dari pengendalian ini adalah agar *joint-2* dan *3* pada lengan robot dapat dihentikan pergerakannya pada posisi yang diinginkan dan tidak terpengaruh gerakan dari *joint* lainnya. Konstruksi WRAI yang masih sedikit kaku, mengakibatkan pergerakan potensiometer yang satu masih dapat mempengaruhi gerakan potensiometer yang lainnya, terutama pada bagian *joint-2* dan *3*. Gambar 9 dan 10 menunjukkan keseluruhan tampilan *control panel VI* beserta *block diagram* untuk pengendalian lengan robot. Pada tampilan *control panel VI* beberapa penjelasan dijabarkan di bawan ini.

1. *Angle of joints*

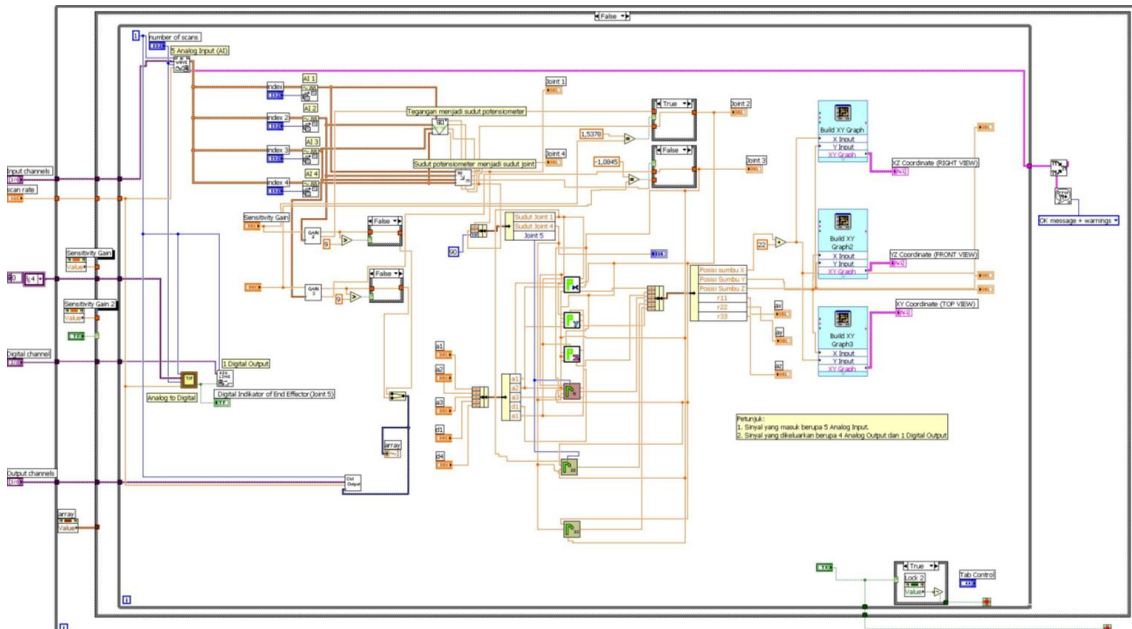
Dari *panel* ini, pengguna dapat mengetahui besarnya sudut yang terbentuk pada masing-masing *joint* ketika lengan robot digerakkan.

2. *Lock/ unlock joint 2 & 3*

Ini merupakan *panel* yang digunakan untuk mengendalikan dua buah sinyal pada WRAI agar nilainya dapat berubah atau dapat dibuat konstan selama proses pengendalian.



Gambar 9. Control panel pada VI untuk pemantauan dan pengendalian lengan robot.



Gambar 10. Block diagram pada VI untuk pemantauan dan pengendalian lengan robot.

3. *Digital indicator of end effector*

Panel indikator ini digunakan untuk mengetahui kondisi *end effector* dalam keadaan menggenggam atau tidak menggenggam. Apabila indikator menyala, maka *end effector* sedang berada dalam kondisi menggenggam. Dan sebaliknya apabila indikator tidak menyala, maka *end effector* sedang dalam kondisi bebas/ tidak menggenggam.

4. *Position of end effector*

Pada *panel* ini pengguna dapat memantau posisi relatif *end effector* terhadap acuan *joint* 1. Pada *panel* ini terdapat tiga buah titik pandangan, diantaranya adalah pandangan atas (*top view*), depan (*front view*), dan kanan (*right view*). Dengan ketiga buah *view* tersebut diharapkan dapat merepresentasikan posisi lengan robot secara keseluruhan.

5. *Orientation of end effector*

Panel ini berfungsi untuk memantau orientasi *end effector* bergerak relatif terhadap acuan *joint* 1.

KESIMPULAN

Dari hasil pengendalian dan pemantauan lengan robot menggunakan WRAI yang terintegrasi dengan *control panel* VI, diperoleh hasil sebagai berikut:

1. Pengendalian lengan robot menggunakan WRAI hampir sebagian besar memenuhi aspek ergonomis. Desain yang mengikuti kontur lengan manusia dan pergerakan yang menyerupai lengan manusia memudahkan untuk melakukan pengendalian secara aman dan nyaman.
2. Pengendalian menggunakan WRAI masih dirasa sedikit kurang sempurna, karena desain yang masih sedikit kaku akibat keterbatasan materialnya.
3. Penggunaan *control panel* VI sebagai alat pemantau dan juga pengendalian, sudah dapat memenuhi aspek kognitif, dimana pengguna dapat memantau posisi dan orientasi *end effector* secara lebih terukur dan mengurangi kelelahan pikiran selama pemantauan.

DAFTAR PUSTAKA

- [1] Angeles, J., 2003, "*Fundamentals of Robotic Mechanical Systems: Theory, Methods, and Algorithms*," Springer-Verlag, New York.
- [2] Bolton, W., 1999, "*Mechatronics: Electronics Control Systems in Mechanical Engineering*", Addison Wesley Longman, USA.
- [3] Bräunl, T, 2006, "*Embedded Robotics: Mobile Robot Design and Applications with Embedded Systems*", Springer-Verlag, Berlin Heidelberg.
- [4] Craig, J., J., 1955, "*Introduction to Robotics, Mechanics and Control*", Addison-Wesley Inc., New York.
- [5] Cooke, N., J., Pringle, Heather I, Pedersen H. K., and Connor, . O., 2006, "*Advances in Human Performance and Cognitive Engineering Research Volume 7: Human Factors of Remotely Operated Vehicles*", Elsevier Ltd.
- [6] Meriam, J. L, 1987, "*Engineering Mechanics, Dynamics, Volume 2*", John Wiley & Sons, Inc., New York.
- [7] LabVIEW, 1998, "*Data Acquisition Basics Manual*", National Instruments Corporation, Texas.
- [8] LabVIEW 7, 2003, "*Express Measurement Manual*", National Instruments Corporation, Texas.
- [9] Pires, J., Norberto, 2007, "*Industrial Robots Programming: Building Applications for the Factories of the Future*", Springer Science and Business Media, LLC.
- [10] Shircliff, David, R., 2002, "*Build A Remote-Controlled Robot*", The McGraw Hill Companies, Inc.
- [11] Smith, Steven, W., 2006, "*The Scientist and Engineer's Guide to Digital Signal Processing*", California Technical Publishing.