

OPTIMASI FREKUENSI KONTROL PADA SISTEM *HYBRID WIND-DIESEL* MENGGUNAKAN PID KONTROLER BERBASIS ACO DAN MFA

Muhammad Arrohman¹, Risky Fajardika², Muhlasin³, Machrus Ali⁴

^{1,2,3,4}Teknik Elektro, Universitas Darul 'Ulum, Jombang

Email: ¹muhammadarrohman09@gmail.com, ²rizky23dika@gmail.com,

³muhlasin@ft-undar.ac.id, ⁴machrus@ft-undar.ac.id

Abstract

The power of the generating system is strongly influenced by frequency changes. The wind generating system is strongly influenced by the magnitude and speed of the gain as input power. The wind-diesel combined generating system is required to obtain optimum power quality. The hybrid swarm system is a controlled network of some renewable energy generation such as: wind turbine, solar cell, micro hydro and so on. Not optimal setting gain and small constant time on Load Frequency Control (LFC), causing its ability to be weak (weak line). In practice, wind-diesel systems are controlled with PID controller. Setting the gain value of the PID is conventional method, making it difficult to get the optimal value. In this research applied control design by using Intelligent Method to finding the optimum value of PID to adjust load frequency with Matlab program. This research uses Ant Colony Optimization (ACO) and Modification Firefly Algorithm (MFA). For comparison used without control method, conventional PID method and matlab auto tuning method. Wind-diesel modeling uses the transfer function of diagram of wind turbine and diesel. The results show that the smallest undershoot is PID-MFA Controller of $-1.529 \cdot 10^{-4}$ and the fastest settling time on the PID-ACO controller 11.5 seconds.

Keywords: ACO, frequency, MFA, PID, Wind-Diesel

PENDAHULUAN

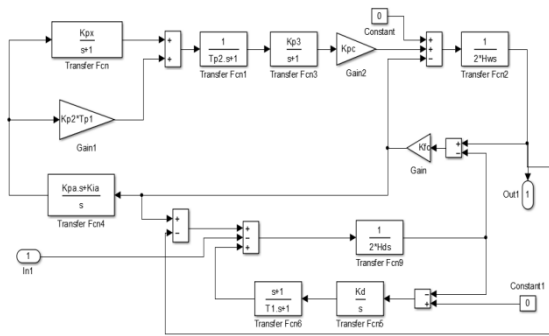
Pada penelitian sebelumnya studi kestabilan operasi sistem hibrid membahas teknik pengaturan frekuensi dan teknik gabungan sistem *fuel cell* dan elektrolisa *hybrid* untuk meningkatkan kemampuan sistem mikrogrid dalam peningkatan kualitas daya dari permasalahan fluktuasi frekuensi. Sistem pemantauan (*monitoring*) dan pengaturan yang dilakukan bertujuan untuk menjaga kualitas daya dan menjaga kestabilan fluktuasi frekuensi. Hal ini disebabkan adanya daya *random* pada pembangkitan serta pada sisi beban. Selain itu sistem bertujuan untuk menjaga kestabilan fluktuasi aliran daya pada *tieline* aliran daya yang diakibatkan fluktuasi frekuensi dari interkoneksi sistem *hybrid*. Beberapa penelitian sebelumnya telah membahas pengaturan frekuensi pada *Wind-Diesel*[1,2,3] untuk permasalahan pengaturan frekuensi.

TINJAUAN PUSTAKA

Hibrid Deisel-Turbin Angin

Sistem daya *hybrid* diesel-turbin angin dapat diterapkan pada daerah terpencil yang tingkat kecepatan angin cukup signifikan. Sistem ini memiliki karakteristik untuk menggerakkan generator dalam memproduksi listrik akan tetapi untuk penyediaan energi pada sistem jaringan terkoneksi tidak ekonomis[1]. Hasil pembangkitan energi listrik dari sistem *hybrid Wind-Diesel* dapat menyediakan pelayanan yang baik bagi pelayanan beban ke konsumen. Namun, semua itu tergantung pada tipe dan karakteristik kontrol pembangkitan. Variasi sistem frekuensi harus dapat dijaga kestabilannya agar peralatan dapat beroperasi dengan baik dan efisien. Strategi yang berbeda dapat diterapkan dengan mereduksi perbedaan pembangkitan dan beban serta mengatur deviasi frekuensi sistem. Adapun strategi-strategi yang dapat dilakukan dengan cara pengaturan kontrol beban tiruan, prioritas *switching* kontrol

beban, penggunaan *flywheel*, superkonduktor magnetik dan baterai. Model dalam studi kasus ini terdiri dari sub sistem: model dinamik turbin angin, model dinamik diesel, kontrol kecepatan sudu turbin angin dan model dinamik generator[5,6,7]. Blok diagram fungsi transfer Turbin Angin-Diesel pada Gambar 1 sebagai berikut.



Gambar 1. Pemodelan Turbin Angin- Diesel

Parameter pembangkit listrik *hybrid wind diesel* dapat dilihat pada Tabel 1.

Tabel 1. Parameter *Wind-Diesel*

$\Delta\omega_1$	Frekuensi generator Angin (hz)	-
ΔP_{load}	Perubahan Beban Masuk (p.u.kW)	-
ΔP_{wtg}	Pembangkit Tenaga Angin (p.u.kW)	-
H_w	Konstanta dari Sistem Angin (s)	3,5
H_d	Konstanta dari Sistem Angin (s)	8,5
s	Laplace Komplek Frekuensi Generator	-
ΔP_{max}	Pengaturan Daya Maksimum	0
ΔP_t	Pembangkit Tenaga Diesel (p.u.kW)	-
P_r	Kapasitas Area (kW)	350
$\Delta\omega_2$	Frekuensi generator Diesel (hz)	-
K_{pc}	Karakteristik Gain Blade	0,08
K_{FC}	Gain Fluida Kopling	16,2
K_{p3}	Gain Data Respon Lapangan	1,4
K_{p2}	Gain Aktuator Hidrolik	1,25
K_{p1}	Gain Kontrol Program	4
T_{p1}, T_{p2}	Waktu Konstan dari Aktuator Hidrolik	0,6; 0,041

METODE PENELITIAN

A. PID Controller

Kontrol PID adalah sistem kontrol gabungan antara kontrol proporsional, integral, dan turunan (*derivative*). Pada metode ini, penalaan dilakukan dalam kalang tertutup dimana masukan referensi yang

digunakan adalah fungsi tangga (*step*). Pengendali pada metode ini hanya pengendali proporsional. K_p , dinaikkan dari nilai 0 hingga nilai kritis K_p , sehingga diperoleh keluaran yang terus-menerus berosilasi dengan amplitudo yang sama. Nilai kritis K_p ini disebut sebagai *ultimated gain*. Nilai *ultimated period*, T_u , diperoleh setelah keluaran sistem mencapai kondisi yang terus menerus berosilasi.

B. Modification Firefly Algorithm (MFA)

Algorithm Firefly (FA) pertama ditemukan oleh Dr. Xin-She Yang, di Universitas Cambridge pada tahun 2007. MFA adalah modifikasi FA dengan melihat karakter obyek yang diteliti dalam hal ini menghilangkan variabel α . Pada proses permasalahan optimisasi, kecerahan cahaya kunang-kunang adalah sebanding dengan nilai dari fungsi tujuan. Bentuk lain dari kecerahan dapat didefinisikan pada cara yang sama untuk fungsi *fitness* pada algoritma genetika[8,9]. Berdasarkan pada ketiga peraturan ini, langkah dasar dari algoritma kunang-kunang dapat diringkas sebagai *pseudo code*.

Data parameter-parameter standar MFA yang digunakan ditunjukkan pada Tabel 2 berikut:

Tabel 2. Parameter MFA

Parameter	Nilai
β	0.2
γ	1
Dimensi	3
Jumlah Kunang-Kunang	50
Iterasi maksimum	50

C. Ant Colony Optimization (ACO)

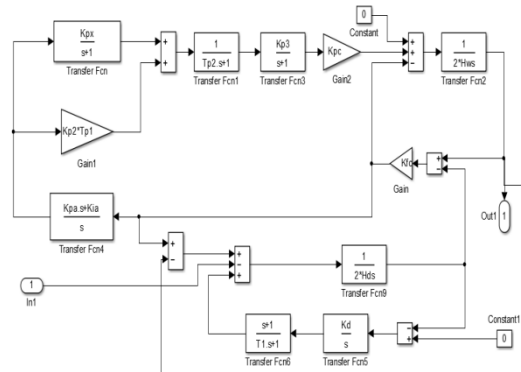
Algoritma ACO diperkenalkan oleh Lumer dan Faieta (1994). Algoritma ini merupakan algoritma yang meniru perilaku semut mayat yang menyortir larva semut. Algoritma ACO menyediakan partisi yang relevan dari data tanpa pengetahuan pusat kluster awal. Terdapat semut agen yang melakukan perpindahan secara acak pada grid dua dimensi dimana dalam grid tersebut terdapat objek yg tersebar secara acak, dan ukuran grid tergantung pada jumlah objek. *Ant colony* yang dipilih atau diizinkan untuk bergerak dalam grid, akan mengambil objek dan juga menjatuhkan objek yang dipengaruhi

oleh kesamaan dan kepadatan objek[10,11,12]. Data parameter-parameter standar ACO yang digunakan ditunjukkan pada Tabel 3 berikut:

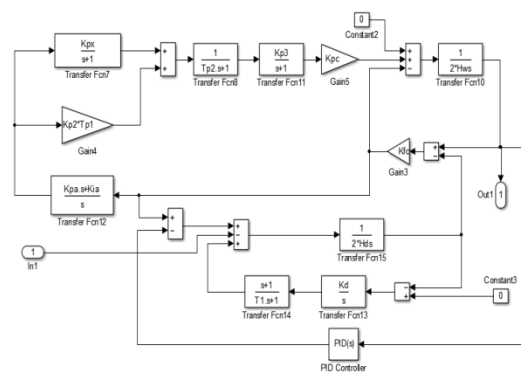
Tabel 3. Parameter ACO

Parameter	Nilai
Node	100
Max_It	50
Alpha	1
Beta	2
rho	0.1
c	100

Desain model dapat dilihat pada Gambar 3, dan 4.



Gambar 3. Pemodelan *Uncontrolled*



Gambar 4. Pemodelan PID/PID-ACO/PID-FA/PID-MFA

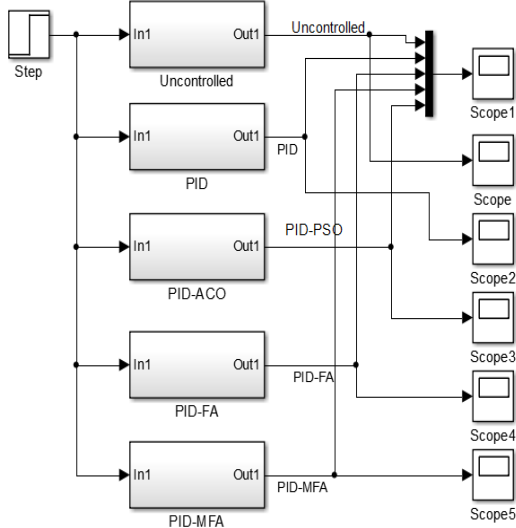
HASIL DAN PEMBAHASAN Respon Frekuensi *Wind-Diesel*

Dengan memasukkan parameter-parameter dan *running* program pada plant pembangkit *hybrid wind-diesel* didapatkan nilai konstanta PID pada masing-masing model. Konstanta Kp, Ki dan Kd pada PID dapat dilihat pada table 4 dibawah ini:

Tabel 4. Konstanta PID *Wind Diesel*

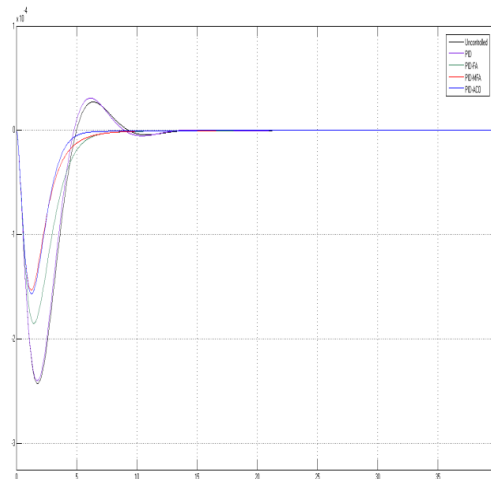
	Unc	PID	ACO	FA	MFA
Kp	-	1	24.9428	16.4211	28.5215
Ki	-	1	11.4951	2.7927	9.8171
Kd	-	0	0.8453	0.0692	0.0011

Gambar blok rancangan simulasi *Wind-Diesel* dapat dilihat pada Gambar 2:



Gambar 2. Pemodelan blok *Wind-Diesel*

Hasil penelitian dapat digambarkan pada Gambar 5.



Gambar 5. Hasil Respon *Wind Diesel* berbagai Kontroler

Dari hasil grafik diatas dapat dijelaskan sebagai berikut : Tanpa *controller* didapatkan nilai *undershoot* pada $t = 1,6$ sebesar $-2,238.10^{-4}$ dan *overshoot* pada $t = 6,14$ sebesar $3,092.10^{-5}$ dengan *settling time* 23,4 detik. PID *controller* didapatkan nilai *undershoot* pada $t = 1,6$ sebesar $-2,238.10^{-4}$ dan *overshoot* pada $t = 6,14$ sebesar $3,092.10^{-5}$ dengan *settling time* 23,4 detik. PID-ACO didapatkan nilai *undershoot* pada $t = 1,48$ sebesar $-1,592.10^{-4}$ dengan *overshoot* $2,242.10^{-5}$ pada $t = 6,9$ dengan *settling time* 11,5 detik. PID-FA didapatkan nilai *undershoot* saat $t = 1,45$ sebesar $-1,8481.10^{-4}$ tanpa *overshoot* dengan *settling time* 22,4 detik. PID-MFA didapatkan nilai *undershoot* pada $t = 1,26$ sebesar $-1,529.10^{-4}$ tanpa *overshoot* dengan *settling time* 18,1 detik.

KESIMPULAN

Hasil penelitian menunjukkan bahwa fungsi kecerdasan buatan sangat bermanfaat untuk menentukan konstanta PID *controller*. Dari hasil penelitian yang telah dilakukan menunjukkan bahwa *undershoot* terkecil sebesar $-1,529.10^{-4}$ adalah PID-MFA *controller* dan *settling time* tercepat pada PID-ACO *controller* 11,5 detik. Penelitian ini nantinya bisa diteruskan dengan menggunakan metode kecerdasan buatan lainnya.

DAFTAR PUSTAKA:

- [1] Robandi,I, *Modern Power System Control*, ANDI, Yogyakarta, 2006.
- [2] Robandi,I. *Desain Sistem Tenaga Modern: Optimasi, Logika Fuzzy, dan Algoritma Genetika*, ANDI, 2006.
- [3] Abidin,Z, *Pengaturan Frekuensi Beban Hibrid Turbin Angin Diesel Dengan Menggunakan Algoritma Genetika*, Jurnal Teknik, 2010.
- [4] T.S. Bhatti, *Load frequency control of isolated wind diesel hybrid power systems* Sciencedirect: Energy Conversion and Management,1995.
- [5] Mohit Singh, *Dynamic Models for Wind Turbines and Wind Power Plant*, 2011.
- [6] Tan Wen, *Load frequency control for wind-diesel hybrid systems*, Control Conference (CCC), 2011 30th Chinese.
- [7] Hou,J. *Load frequency control of wind diesel hybrid power systems via predictive control*. Control Conference (CCC), 2012 31st Chinese.
- [8] Machrus Ali, Akemad Suhadak, *Optimisasi Steering Control Mobil Listrik Auto-Pilot Menggunakan Metode Firefly Algorithm (FA)*, Semnasinotek-2017, UN PGRI, Kediri, pp:61-68.
- [9] Rukslin, Muhamad Haddin, Agus Suprajitno, *Pitch Angle Controller Design on the Wind Turbine with Permanent Magnet Synchronous Generator (PMSG) Base on Firefly Algorithms (FA)*, ISEMANTIC-2016, IEEE International Conference, Udinus, Semarang, pp: 13-17.
- [9] Dwi Ajiatmo, Agus Raikhani, *Desain Optimasi LFC Pada Micro-Hydro Menggunakan Metode Ant Colony Optimization (ACO)*, Semnasinotek-2017, UN PGRI, Kediri, pp: 75-81
- [10] Mochammad Nur Masrukhan, Mochamad Piono Mulyo, Dwi Ajiatmo, Machrus Ali, *Optimasi Kecepatan Motor DC Menggunakan PID Dengan Tuning Ant Colony Optimization (ACO) Controller*, SENTIA-2016, Polinema, Malang, pp: B49-B52
- [11] Rukslin, Muhlasin, *Penggunaan Metode Ant Colony Algorithm untuk Pengaturan Pitch Angle pada Turbin Angin*, Semnasinotek-2017, UN PGRI, Kediri, pp: 35-42
- [12] Dorigo M, Stutzle T, *Ant Colony Optimization*. Cambridge (MA), MIT Press; 2004.
- [14] Yang, X.-S, *Firefly algorithm, Levy flights and global optimization*, Research and Development in Intelligent Systems XXVI, 26, 2010, pp: 209-218.