

Desain Low Pass Filter Metode Stepped Impedance dengan Frekuensi Cutoff 2 GHz

Alief Maulana, Hamdan Kelana Aziz

^{1,2}Jurusan Teknik Elektro Fakultas Teknik Universitas Sultan Ageng Tirtayasa, ²Dosen Jurusan Teknik Elektro Fakultas Teknik Universitas Sultan Ageng Tirtayasa,

Informasi Artikel

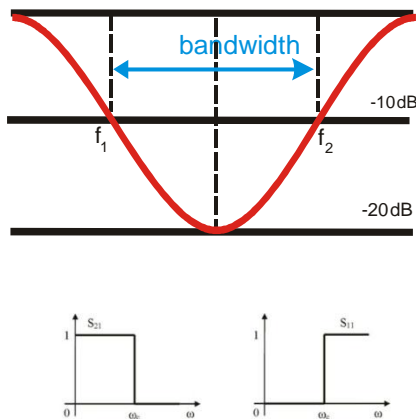
Naskah Diterima : 16 Maret 2017

Direvisi : 14 April 2017

Disetujui : 15 Juni 2017

*Korespondensi Penulis :
aliefmaulana@untirta.ac.id

Graphical abstract



Abstract

Along with the development of technology and the growth of human population make the need for information exchange either in the form of data, voice, and the bigger picture. Wireless telecommunication technology is the most developed today, based on increased human mobility that can adapt to high levels of human mobility and faster network construction than cable communications technology. In satellite broadcasting technology is highly dependent on the band that L-Band has a frequency range with satellite equipment to transfer the satellite signal from the LNB in the dish to the receiver. The official frequency range for L-band is 1 to 2 GHz. Standard satellite LNBs use 950-1450 MHz as an intermittent frequency. From it came the author's idea to create a Design for Lowpass Simulation that is able to pass into the L Band frequency spectrum with a cutoff at 2GHz Frequency.

Keywords: LPF, Microstrip,

Abstrak

Seiring berkembangnya teknologi dan pertumbuhan populasi manusia membuat kebutuhan akan pertukaran informasi baik berupa data, suara, maupun gambar semakin besar. Teknologi wireless telecommunication merupakan yang paling berkembang saat ini, didasarkan mobilitas manusia yang semakin tinggi sehingga dapat menyesuaikan dengan tingkat mobilitas manusia yang tinggi dan pembangunan jaringan yang lebih cepat dibandingkan teknologi komunikasi via kabel. Pada teknologi satelit broadcasting sangat tergantung pada band yang L-Band memiliki rentang frekuensi dengan peralatan satelit untuk mentransfer sinyal satelit dari LNB di dish ke receiver. Rentang frekuensi resmi untuk L-band adalah 1 sampai 2 GHz. Standar LNB satelit menggunakan 950-1450 MHz sebagai frekuensi yang intermiten. Dari hal tersebut muncul pemikiran penulis untuk membuat suatu Design untuk Simulasi Lowpass yang mampu meloloskan yang masuk kedalam spektrum frekuensi L Band dengan cutoff pada Frekuensi 2Ghz.

Kata Kunci: LPF, Microstrip,

© 2017 Penerbit Jurusan Teknik Elektro UNTIRTA Press. All rights reserved

1. PENDAHULUAN

Seiring berkembangnya teknologi dan pertumbuhan populasi manusia membuat kebutuhan akan pertukaran informasi baik berupa data, suara, maupun gambar semakin besar. Tidak dapat dipungkiri, setiap detik waktu berlalu manusia seakan tidak dapat lepas dari peran telekomunikasi. Manusia yang sejatinya merupakan makhluk sosial selalu membutuhkan komunikasi, informasi, data, voice dan lain sebagainya secara real time dan berkesinambungan. Kebutuhan akan kemampuan jaringan telekomunikasi yang cepat, high capacity dan handal membuat semakin canggih dan modern teknologi telekomunikasi. Teknologi wireless telecommunication merupakan yang paling berkembang saat ini, didasarkan mobilitas manusia yang semakin tinggi sehingga dapat menyesuaikan dengan

tingkat mobilitas manusia yang tinggi dan pembangunan jaringan yang lebih cepat dibandingkan teknologi komunikasi via kabel.

Pada teknologi satelit broadcasting sangat tergantung pada band yang dilewatinya, diantaranya VHF Band, UHF Band, B-Band, L-Band, C-Band, Ku-Band, dan Ka-Band. Masing – masing band memiliki fungsi masing pada teknologi satelit broadcasting. L-Band memiliki rentang frekuensi dengan peralatan satelit untuk mentransfer sinyal satelit dari LNB di dish ke receiver. Rentang frekuensi resmi untuk L-band adalah 1 sampai 2 GHz. Standar LNB satelit menggunakan 950-1450 MHz sebagai frekuensi yang intermiten. Jaringan Dish menggunakan bandwidth yang lebih luas dari 950-2250 MHz untuk Dish mereka yang Pro Plus LNB.

Dari hal tersebut muncul pemikiran penulis untuk membuat suatu Design untuk Simulasi Lowpass yang mampu meloloskan yang masuk kedalam spektrum frekuensi L-Band dengan cutoff pada Frekuensi 2GHz. Pembuatan design filter menggunakan Software Advance Design System (ADS) 2011. ADS mampu memfasilitasi semua yang dibutuhkan simulasi untuk design Filter Microstrip. Pembatasan masalah dibuat agar tidak meluas dari tema yang telah ditentukan. Batasan masalah pembahasan laporan ini diantaranya adalah :

1. Membahas filter *low pass cut off* 2 Ghz
2. Menggunakan software ADS 2011.
3. Jenis *substrate* yang digunakan adalah Rogers Duroid 5880

2. DASAR TEORI

2.1 Parameter Filter

1. VSWR (*Voltage Standing Wave Ratio*)

VSWR merupakan perbandingan antara amplitudo gelombang berdiri (*standing wave*) maksimum ($|V_{\max}|$) dengan minimum ($|V_{\min}|$). Pada saluran transmisi ada dua komponen gelombang tegangan, yaitu tegangan yang dikirimkan (V_0^+) dan tegangan yang direfleksikan (V_0^-). Perbandingan antara tegangan yang direfleksikan dengan tegangan yang dikirimkan disebut koefisien refleksi tegangan (Γ).

Kondisi yang paling baik adalah ketika VSWR bernilai 1 ($S=1$) yang berarti tidak ada refleksi ketika saluran berada dalam keadaan *matching* sempurna. Namun pada kenyataannya nilai tersebut sulit didapatkan sehingga nilai dasar VSWR yang digunakan pada antena umumnya ≤ 2 .

2. Return Loss

Return loss adalah perbandingan antara gelombang amolitudo yang direfleksikan terhadap amplitudo gelombang yang dikirimkan. *Return loss* dapat terjadi akibat adanya diskontinuitas diantara saluran transmisi dengan impedansi masukan beban (antena). Pada rangkaian gelombang mikro yang memiliki diskontinuitas (*missmatched*), besarnya return loss bervariasi tergantung pada frekuensi.

Nilai *return loss* yang biasa digunakan adalah di bawah -9,54 dB, untuk menentukan lebar *bandwidth*, sehingga dapat dikatakan nilai gelombang yang direfleksikan tidak terlalu besar dibandingkan dengan gelombang yang dikirimkan atau dengan kata lain, saluran transmisi sudah *matching*. Nilai parameter ini digunakan sebagai salah satu acuan apakah antena sudah bekerja pada frekuensi yang sesuai atau tidak.

3. Impedansi Masukan

Impedansi masukan adalah perbandingan (rasio) impedansi pada bagian terminal antena atau perbandingan antara tegangan dan arus listrik pada terminal antena. Impedansi masukan ini bervariasi untuk nilai posisi tertentu. Impedansi masukan, Z_{in} terdiri dari dua bagian real (R_{in}) dan bagian imajiner (X_{in}).

$$Z_{in} = R_{in} + X_{in} \Omega \quad (2.1)$$

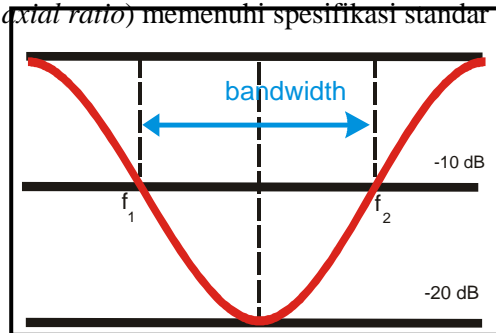
Resistansi masukan (R_{in}) mewakili disipasi yang terjadi karena dua hal. Pertama karena daya yang meninggalkan antena dan tidak kembali lagi (radiasi), yang kedua karena rugi-rugi ohmic yang terkait

dengan panas pada struktur antenna. Namun pada banyak antenna, rugi-rugi ohmic sangat kecil bila dibandingkan dengan rugi-rugi akibat radiasi.

Komponen imajiner (X_{in}) mewakili reaktansi dari antenna dan daya yang tersimpan pada medan dekat antenna. Kondisi matching harus sedemikian rupa sehingga mendekati $50+j0 \Omega$.

4. Bandwith

Bandwidth suatu antenna didefinisikan sebagai rentang frekuensi dimana kerja yang berhubungan dengan berapa karakteristik (seperti impedansi masukan, pola, *beamwidth*, polarisasi, *gain*, efisiensi, VSWR, *return loss*, *axial ratio*) memenuhi spesifikasi standar



Gambar 1 Rentangan Frekuensi yang Menjadi *Bandwidth*

Dengan melihat Gambar 1. *Bandwidth* dapat dicari dengan menggunakan rumus berikut ini:

$$BW = \frac{f_2 - f_1}{f_c} \times 100\% \quad (2.2)$$

Dimana :

- f₂ : frekuensi tertinggi
- f₁ : frekuensi terendah
- f_c : frekuensi tengah

Ada beberapa jenis *bandwidth* diantaranya:

- a. *Impedance bandwidth*, yaitu rentang frekuensi di mana *patch* antenna berada pada keadaan *matching* dengan saluran pencatu. hal ini terjadi karena impedansi dari elemen antenna bervariasi nilainya tergantung dari nilai frekuensi. Nilai *matching* ini dapat dilihat dari *return loss* dan VSWR. Nilai *return loss* dan VSWR yang masih dianggap baik adalah kurang dari -9,54 dB dan 2, secara berurutan.
- b. *Pattern bandwidth*, yaitu rentang frekuensi dimana *beamwidth*, *sidebole* atau *gain*, yang bervariasi menurut frekuensi memenuhi nilai tertentu. Nilai tersebut harus ditentukan pada awal perancangan antenna agar nilai *bandwidth* dapat dicari.
- c. *Polarization* atau *axial ratio* adalah rentang frekuensi dimana polarisasi (linier atau melingkar) masih terjadi. Nilai *axial ratio* untuk polarisasi melingkar adalah kurang dari 3 dB. [6]

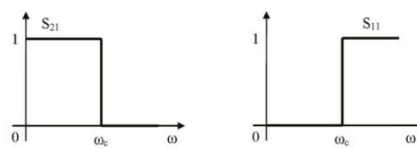
2.2 Filter

Filter memegang peranan penting pada banyak aplikasi RF/gelombang mikro. Aplikasi penting seperti komunikasi wireless memberikan tantangan untuk kemajuan filter RF/gelombang mikro sehingga lebih baik dari sebelumnya, performa tinggi, ukuran yang lebih kecil, lebih ringan dan harga yang lebih murah. Kemajuan yang baru pada bahan dan teknologi pembuatan termasuk superkonduktor suhu tinggi (HTS), keramik kofir suhu rendah (LTCC), rangkaian integrasi gelombang mikro monolitik (MMIC), sistem mikroelektromekanik (MEMS) dan teknologi mikromesin telah memacu kemajuan pesat pada aplikasi mikrostrip dan filter lain untuk RF/gelombang mikro. Dalam kemajuan desain alat pembantu komputer (CAD), seperti simulator elektromagnetik gelombang penuh (EM) telah memberikan perubahan desain filter. Banyak filter mikrostrip baru dengan kemajuan karakteristik filtering telah ditemukan.[7]

Filter mikrostrip untuk aplikasi RF/gelombang mikro menawarkan perawatan yang unik dan komprehensif berdasarkan struktur mikrostrip, menyediakan hubungan untuk aplikasi alat desain pembantu komputer dan kemajuan bahan dan teknologi. Banyak bahan dan filter yang bagus menggunakan desain bahan pembantu komputer didiskusikan, dari konsep dasar sampai realisasi praktis.

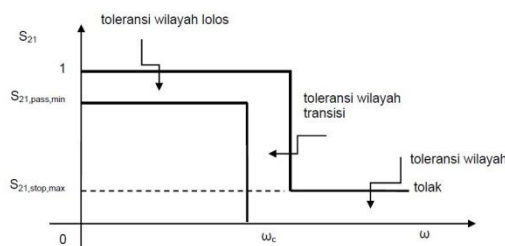
2.3 Low Pass Filter

Secara ideal, sebuah filter lowpass memiliki karakteristik yang ekstrim. Pada wilayah lolos, yaitu di dalam interval frekuensi 0 sampai suatu frekuensi batas tertentu (frekuensi cutoff ω_c), seluruh sinyal akan diteruskan, sedangkan mulai frekuensi cut-off sampai tak terhingga, seluruh sinyal akan tertolak. Seluruh sinyal diteruskan, artinya faktor refleksi dari sinyal di frekuensi ini bernilai $S_{11} = 0$ atau $S_{11,db} = -\infty$ dB sedangkan faktor transmisinya $S_{21} = 1$ atau $S_{21,db} = 0$ dB. Pada sinyal ditolak secara sempurna (di wilayah tolak/stop band) berlaku kebalikannya, yaitu $S_{11} = 1$ atau $S_{11,db} = 0$ dB dan $S_{21} = 0$ atau $S_{21,db} = -\infty$ dB. Gambar dibawah ini menunjukkan karakteristik dari filter lolos bawah ideal.



Gambar 2.2 Kiri: karakteristik refleksi ideal dari filter lolos bawah, kanan: karakteristik transmisi ideal dari filter lolos bawah

Filter ideal yang dibahas di atas secara praktis tidak mungkin untuk direalisasikan. Untuk tetap bisa membuat filter yang secara teknis bekerja dengan relatif baik, digunakan pendekatan-pendekatan. Pendekatan ini dilakukan dengan memodifikasi spesifikasi ideal di atas menjadi spesifikasi realistis. Spesifikasi yang realistis adalah dengan memberikan toleransi-toleransi dari karakteristik ideal tersebut. Gambar 2.3 menunjukkan tiga toleransi. Yang pertama adalah toleransi pada wilayah lolos, diperbolehkannya ada sebagian energi sinyal yang tidak diloloskan, sehingga menghasilkan S_{21} yang sedikit di bawah nilai 1, atau sedikit di bawah nilai 0 dB. Toleransi kedua diberikan pada interval tolak, bahwa tidak seluruh energi sinyal harus ditolak, ada sebagian yang diteruskan, sehingga sedikit di atas nilai 0, atau $S_{21,db} > -\infty$ dB. Toleransi ketiga diberikan pada transisi antar wilayah lolos dan tolak, bahwa perubahan tidak secara drastis terjadi.



Gambar 2.3 Karakteristik filter riil untuk faktor transmisi filter lolos bawah.

Dengan toleransi di gambar 2.3, ada beberapa pendekatan yang telah dilakukan, misalnya dengan karakteristik datar maksimal (maximally flat characteristics) atau aproksimasi Butterworth. Pendekatan ini cukup mudah, tetapi tidak memanfaatkan toleransi pertama di atas dengan optimal. Aproksimasi lainnya, misalnya Chebychev dan Elips, dengan effort yang sama, memberikan hasil yang lebih baik. Pendekatan dengan fungsi-fungsi di atas dimasukkan ke dalam parameter S_{21} , yaitu :

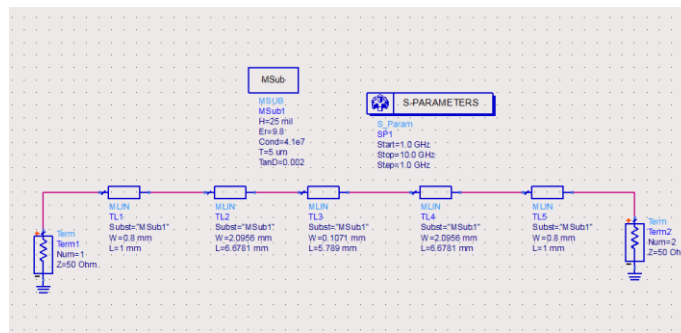
$$|S_{21}(j\Omega)|^2 = \frac{1}{1 + \epsilon^2 F_n^2(\Omega)} \quad (1)$$

Dengan ϵ konstanta ripple, $F_n(\Omega)$ fungsi filter, dan Ω adalah variable frekuensi, yang biasanya dirancang pada prototype filter lolos bawah dengan frekuensi cut-off $\Omega_c = 1$.

4. HASIL DAN PEMBAHASAN

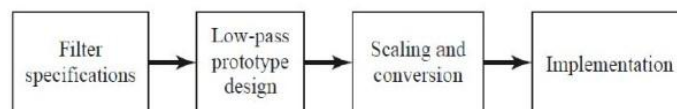
Pembuatan Simulasi Filter

Pada pembuatan filter ini menggunakan software ADS 2011, dan pembuatan awalnya dari skematik terlebih dahulu tidak langsung pada pembuatan melalui layout. Ini bertujuan untuk mempermudah dan mempercepat dalam segi iterasi nantinya karena proses menjalankan simulasi filter pada skematik lebih cepat ini disebabkan saat proses di skematik ini masih gambaran kasar yang keakuratannya masih belum bagus jika ingin di fabrikasi apabila mengacu pada desain filter pada skematik dan hasil simulasi pada skematik menunjukkan hasil yang ideal. Pada desain skematik ini membuat filter dengan menggunakan komponen komponen dari toolbox yang ada yang disusun menjadi filter. Bisa dilihat bentuk skematik untuk filter *ultra wide band* pada Gambar 4.2.



Gambar 4.1 Pembuatan Filter melalui Skematik

Pada Gambar 4.1 bisa dilihat terdapat komponen-komponen yang berjajar sebanyak 10 buah, itu nantinya akan menjadi *stub-stub* pada filter. Komponen-komponen yang dipakai dalam pembuatan filter ini pada skematik adalah MLIN, MTEE, VIAGND, PIN, TERM, GROUND, S PARAM, VAR dan MSUB. Komponen – komponen ini disusun dan dirangkai hingga menjadi sebuah filter *ultra wide band* yang di inginkan. Pada pembuatan filter ini menggunakan *substrate* Rogers Duroid 5880 untuk lebih lengkapnya bisa dilihat pada Tabel 4.1. Pada proses pembuatan skematik ini belumlah selesai karena proses selanjutnya adalah pada layout karena bisa saja hasil dari skematik ini berubah pada saat dijalankan di layout walaupun perubahannya tidak sangat signifikan namun ini tidak boleh diabaikan bisa saja filter yang dibuat berubah menjadi lebih bagus hasil simulasinya atau sebaliknya saat filter dijalankan di layout.



Gambar 4.2 Diagram alir saat menentukan design filter

Pada Step pertama memilih filter dengan orde $N = 3$. Ada 2 protoipe untuk mendesign lowpass filter yaitu :

1. Butterworth
2. Chebysev

Untuk butterworth menggunakan rumus untuk menemukan nilai G dengan cara dibawah ini :

$$\begin{aligned} \epsilon_0 &= 1 \\ \epsilon_k &= 2\sin[(2k-1)\pi/2n], \quad k=1,2,\dots,n \\ \epsilon_{n+1} &= 1, \quad \text{for all } n \end{aligned} \quad (2)$$

Maka akan didapat data pada tabel 4.2.

Tabel 4.1 Data sheet Rogers Duroid 5880

PROPERTY	TYPICAL VALUES				DIRECTION	UNITS**	CONDITION	TEST METHOD
	RT/duroid 5880	RT/duroid 5880	RT/duroid 5880	RT/duroid 5880				
*Dielectric Constant, ϵ_r Process	2.33 ± 0.03 spec.	2.30	2.30 ± 0.03 spec.	2.30	Z	N/A	C24121/50 C24121/50	1 MHz IPC-TM-650 2.3.5.3 10 GHz IPC-TM-2.5.5.5
**Dielectric Constant, ϵ_r Design	2.33	2.30	2.30	2.30	Z	N/A	8 GHz - 40 GHz	Differential Phase Length Method
Dissipation Factor, tan δ	0.0005 0.0012	0.0004 0.0009	0.0004 0.0009	0.0004 0.0009	Z	N/A	C24121/50 C24121/50	1 MHz IPC-TM-650 2.3.5.3 10 GHz IPC-TM-2.5.5.5
Thermal Coefficient of ϵ_r	-1.25	-1.25	-1.25	-1.25	Z	ppm/°C	-50 - 150°C	IPC-TM-650 2.3.5.5
Volume Resistivity	2 × 10 ¹⁷	2 × 10 ¹⁷	2 × 10 ¹⁷	2 × 10 ¹⁷	Z	Mohm-cm	C9615/50	ASTM D257
Surface Resistivity	2 × 10 ¹⁷	2 × 10 ¹⁷	2 × 10 ¹⁷	2 × 10 ¹⁷	Z	Mohm	C9615/50	ASTM D257
Specific Heat	0.95 (0.23)	0.95 (0.23)	0.95 (0.23)	0.95 (0.23)	N/A	J/g°C (cal/g°C)	N/A	Calculated
Tensile Modulus	Test at 23 °C	Test at 100 °C	Test at 23 °C	Test at 100 °C	N/A	MPa (ksi)	A	ASTM D638
	1300 (189)	490 (71)	1070 (155)	450 (65)				
	1280 (185)	430 (63)	860 (123)	380 (55)				
	50 (7.3)	34 (4.8)	39 (4.2)	20 (2.8)				
ultimate stress	42 (6.1)	34 (4.8)	27 (3.8)	18 (2.6)	Y	MPa (ksi)	A	ASTM D695
ultimate stress	9.8	8.7	8.8	7.2	X			
ultimate stress	9.8	8.6	4.5	3.8	Y			
ultimate stress	1210 (174)	680 (99)	710 (103)	500 (73)	X			
Compressive Modulus	1360 (198)	860 (123)	710 (103)	500 (73)	Y	MPa (ksi)	A	ASTM D695
	803 (115)	520 (76)	840 (120)	670 (97)	Z			
	30 (4.4)	23 (3.4)	27 (3.8)	22 (3.2)	X			
	ultimate stress	37 (5.3)	29 (4.2)	29 (4.1)	21 (3.1)			
ultimate stress	54 (7.8)	37 (5.3)	33 (4.7)	43 (6.2)	Z	MPa (ksi)	A	ASTM D695
ultimate stress	4.0	4.3	8.5	8.4	X			
ultimate stress	3.3	3.3	7.7	7.8	Y			
ultimate stress	6.7	8.5	12.0	17.8	Z			
Moisture Absorption	0.02	0.02	0.02	0.02	N/A	%	05" (1.25mm) D4570	ASTM D570
Thermal Conductivity	0.22	0.20	0.20	0.20	Z	W/mK	80°C	ASTM C518
Coefficient of Thermal Expansion	22	31	31	31	X	ppm/°C	0-100°C	IPC-TM-650 2.4.41
MP	1.73	40	237	237	Y	ppm/°C	0-100°C	IPC-TM-650 2.4.41
SP	500	500	500	500	N/A	°C/ksi	N/A	ASTM D6890
Density	2.3	2.3	2.3	2.3	N/A	g/cm ³	N/A	ASTM D792
Copper Peel	27.2 (4.8)	31.2 (5.5)	31.2 (5.5)	31.2 (5.5)	N/A	g/IN ² (mg/cm ²)	1 in (25mm) EBC test after solder float	IPC-TM-650 2.4.8
Flammability	V-0	V-0	V-0	V-0	N/A	N/A	N/A	UL 94
Lead-Free Processes Compatible	Yes	Yes	Yes	Yes	N/A	N/A	N/A	N/A

4.1 Desain Filter Low Pass

Pada perancangan awal digunakan aproksimasi Butterworth ordo N = 3. serta menggunakan model L-C-L, filter yang terbentuk dari struktur impedansi tinggi-rendah-tinggi. Untuk ZOL digunakan nilai 93 ohm dan untuk ZOC dipakai 24 ohm. Dari data-data ini (PCB yang digunakan TMM10 dengan permitivitas relatif 9,2 dan tebal 0,762 mm). Pada program ads ada fitur yang bernama Line Calculator yang berfungsi untuk mendapatkan lebar dan panjang strip. Dan didapatkan lebar dan panjang gelombang relatif seperti ditunjukkan di tabel dibawah ini:

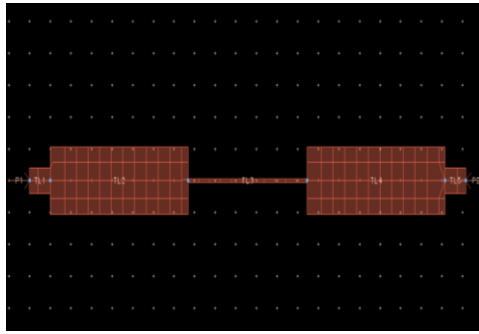
Tabel 4.2 Data lebar dan panjang tiap strip

	Mikrostrip Feed	Impedansi Tinggi	Impedansi Rendah
Nilai Impedansi	50 Ohm	93 Ohm	24 Ohm
Lebar Strip	0.8 mm	0.1517 mm	2.0956 mm
Panjang Strip	0.88 mm	5.789 mm	6.6781 mm

Nilai panjang dan lebar masing-masing strip adalah $lW1=0.1517$ mm $lW2 = 2.0956$ mm, $CW1 = 2.789$ mm, dan $CW2 = 6.6781$ mm.

Gambar 4.1 menunjukkan model filter mikrostrip untuk kasus dikompensasi. Besaran-besaran dibulatkan sampai suatu besaran tertentu (akurasi 0,025 mm) sehingga memory RAM yang dibutuhkan tidak terlalu besar, dalam hal ini 16 MB. Jika dibuat akurasi 0,01 mm dibutuhkan 69 MB, jika terus diturunkan menjadi 0,005 mm atau 5 mikrometer maka diperlukan RAM sebesar 226 MB. Besarnya RAM yang diperlukan ini berbanding dengan waktu yang diperlukan untuk mensimulasikan problem sampai didapatkan hasil.

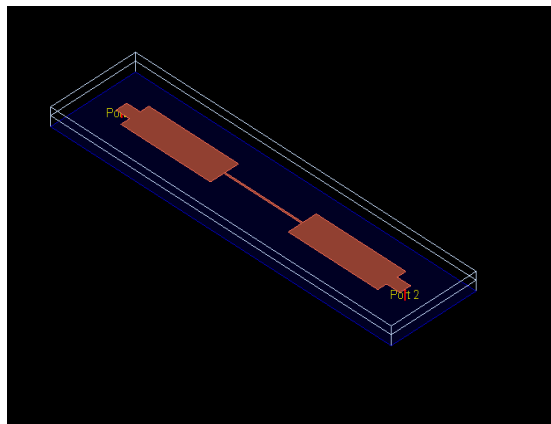




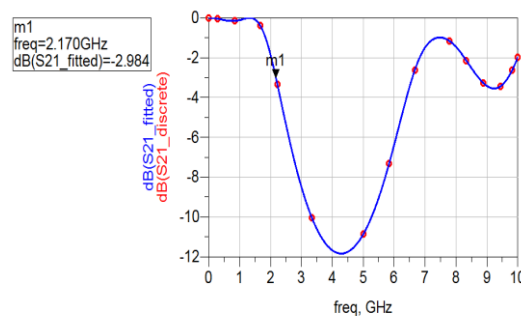
Gambar 4.2 Tampilan Layout Lowpass filter ads 2011

Pada gambar 4.2 kita dapat mengetahui Panjang Lebar dari setiap TL(Strip) :

- WTL1 : W=0.8 mm, L= 0.8 mm
- WTL2 : W= 2.0956 mm, L= 6.6781 mm
- WTL3 : W= 0.1517 mm, L= 5.789 mm
- WTL4 : W= 2.0956 mm, L= 6.6781 mm
- WTL5 : : W=0.8 mm, L= 0.8 mm



Gambar 4.3 Layout 3d filter lowpass pada software ADS 2011



Gambar 4.4 Hasil Simulasi Filter lowpass menggunakan program ADS 2011

Bisa dilihat pada gambar 4.4 titik cut off berada pada frekuensi 2.17 Ghz, dilihat dari spesifikasi design awal yang targetnya pada frekuensi 2 Ghz hasil yang di dapat melebihi design tetapi masih dalam batas toleransi.

4. KESIMPULAN

Dari hasil kerja praktik yang dilakukan di Pusat Penelitian Elektronika Dan Telekomunikasi Lembaga Ilmu Pengetahuan Indonesia (LIPI) – Bandung didapatkan kesimpulan sebagai berikut :

1. Pada kerja praktik ini Filter low pass filter 2ghz
2. Data panjang lebar strip yang dihasilkan program ads:

WTL1 : W=0.8 mm, L= 0.8 mm
WTL2 : W= 2.0956 mm, L= 6.6781 mm
WTL3 : W= 0.1517 mm, L= 5.789 mm
WTL4 : W= 2.0956 mm, L= 6.6781 mm
WTL5 : : W=0.8 mm, L= 0.8 mm

Filter Lolos Bawah dengan teknik stepped impedance memiliki kelebihan yaitu perancangan yang mudah secara teori rankain dan simulasi dengan software elektromagnetika secara numerik (full-wave solution) meberikan hasil yang akurat. Pada kasus filter ini bisa diperidiksi nilai di cutoff secara cukup signifikan. Yaitu sampai dengan -10 dB. Penggunaan aprokimasi butterworth dan chebychev tidak memberikan perbedaan yang signifikan. Diduga rippel yang digunan tidak terlalu besar, sehingga untuk N=3 masih belum ada perbedaan yang jauh.

REFERENSI

- [1] J.-S. Hong, *Microstrip Filters for RF/Microwave Applications*, 2nd ed. Wiley, 2011.
- [2] N.N. Sonnet v13.56, www.sonnetsoftware.com
- [3] M. Alaydrus, Designing microstrip bandpass filter at 3,2 GHz, *Intel. Journal on Electrical Engineering & Informatics*, Vol.2, no.2, 2010. www.ijeei.org
- [4] Y.-C. Chiou, Planar Multiband Bandpass Filter with Multimode Stepped-Impedance Resonators, *Progress In Electromagnetics Research*, Vol. 114, 129-144, 2011
- [5] W.-Y. Chen, M.-H. Weng, S.-J. Chang, H. Kuan, and Y.-H. Su, A New Tri-band BandpassFilter for GSM, WiMax and Ultra-Wideband Responses by using Asymmetric Stepped Impedance Resonators, *Progress In Electromagnetics Research*, Vol. 124, 365-381, 2012
- [6] M. Alaydrus, *Saluran Transmisi Telekomunikasi*, Graha Ilmu, Jogjakarta, 2009.
- [7] Gunawan. Wibisono, Firmansyah. Teguh, "Concurrent multiband low noise amplifier with multisection impedance transformer ". *Asia-Pacific Microwave Conference Proceedings (APMC)*, 2012, 914-916
- [8] Wibisono. Gunawan, Firmansyah, Teguh, "Design of dielectric resonators oscillator for mobile WiMAX at 2, 3 GHz with additional coupling $\lambda/4$ ", *IEEE Region 10 Conference TENCON 2011-2011*, 489-493.
- [9] Wibisono, Gunawan; Firmansyah, Teguh; Priambodo, Purnomo S,et al Multiband Bandpass Filter (BPF) base on Folded Dual Crossed Open Stub", *International Journal of Technology (IJTech)*, vol. 5, No. 1, 2014.
- [10] Firmansyah, Teguh; Purnomo, Sabdo; Fatonah, Feti; Nugroho, Tri Hendarto Fajar; "Antena Mikrostrip Rectangular Patch 1575, 42 MHz dengan Polarisasi Circular untuk Receiver GPS", *Jurnal Nasional Teknik Elektro dan Teknologi Informasi (JNTETI)*, Vol. 4, No. 4, 2015.
- [11] Firmansyah. Teguh; Harsojo, Dwi; Fatonah, Feti; Aziz, Abdul. "Rancangan Dual Band Cascode Band Pass Filter Frekuensi 119, 7 MHz dan 123, 2 MHz untuk Perangkat Tower Set Bandara Budiarto". *Jurnal Ilmiah Setru*. Vol.4, No. 1, 2015.
- [12] Firmansyah. Teguh, Alfan, Rocky. "Rancang Bangun Low Power Elektric Surgery (Pisau Bedah Listrik) pada Frekuensi 10 KHz", *Jurnal Nasional Teknik Elektro*, vol 5, No. 1. 2016.
- [13] Wibisono. Gunawan, Firmansyah. Teguh, Syafraditya. Tierta, "Design of triple-band bandpass filter using cascade tri-section stepped impedance resonators", *Journal of ICT Research and Applications*, vol. 10, no.1, pp. 43-56. 2016.