

PENGARUH PEMAKAIAN BAHAN BAKAR BENSIN PREMIUM DAN PERTAMAX TERHADAP TORSI, DAYA EFEKTIF DAN SFCe PADA MOTOR BENSIN EMPAT LANGKAH EMPAT SILINDER

I Made Nuarsa*

* Dosen Jurusan Teknik Mesin Universitas Mataram Ntb, Jl. Majapahit No 62 Mataram

Abstract

Fuel quality had a major effect on improvement of the engine performance. One of the reason is the engine performance to get off is detonation occurs in the combustion chamber. To support this effort is by using high octane fuel as Pertamina. By using those fuel, it is expected to economize the fuel consumption and reduces air pollution level. There by the improvement of the engine performance is expected to be happening.

This research was done to analyse the effect of premium and pertamax consumption in terms of torque, effective power and specific fuel consumption effective (SFCe) on Daihatsu Feroza engine 1589 cc. The instrument for measuring the torque of engine were trolley and brake power system by using brake material that adopts brake prony system. The experiment was done at wide open throttle (WOT) at fourth transmission at 1600 rpm, 2100 rpm, 2600 rpm, 3100 rpm, and 3600 rpm.

The experiment result was gained maximum of torque, effective power and specific fuel consumption effective (SFCe) to premium gasoline RON 88 at 3600 rpm severally is 12,92 Kg.m, 64,93 PS and 0,10 L/PS.jam and to pertamax gasoline RON 92 severally is 13,52 Kg.m, 67,97 PS and 0,09 L/PS.jam. Average increasing of torque and effective power equal to 6,52% and 6,79%. While the average degradation of spesific fuel consumption effective (SFCe) equal to 16,18%.

Key words : torque, effective power, spesific fuel consumption effective (SFCe), premium, pertamax.

1. PENDAHULUAN

Seiring dengan perkembangan teknologi yang semakin maju, kita sebagai generasi muda dituntut untuk mampu mengimbangnya dengan menelurkan berbagai ide-ide kreatif. Seperti yang dapat kita amati saat ini salah satunya adalah perkembangan kendaraan baik itu kendaraan roda dua maupun roda empat yang semakin pesat. Hal ini dapat kita lihat dari teknologi yang ditawarkan sampai dengan tingkat kenyamanan bagi pengendara.

Pada motor bensin harus mempunyai kualitas bahan bakar (bensin) yang sesuai dengan sifat-sifat utama yang dimilikinya antara lain adalah mudah menguap, tidak mengandung unsur-unsur yang merusak, mempunyai angka oktan yang sesuai dan mempunyai *antiknock* yang besar. (Boentarto,1999) Angka oktan adalah suatu bilangan yang menunjukkan kemampuan untuk bertahan terhadap detonasi (*knocking*). Makin besar angka oktan suatu jenis bensin makin besar pula kemampuan bertahan bensin itu terhadap detonasi (*knocking*).

Kemajuan teknologi mesin yang mengarah kepada meningkatnya perbandingan kompresi untuk peningkatan daya, harus diimbangi peningkatan kualitas bahan bakar (yang memiliki angka oktan tinggi). Jika tidak, akan terjadi detonasi. Akibat lebih lanjut dari detonasi ini ada pada kinerja mesin mobil yang kehilangan tenaga, dan itu terasa dari tarikan yang diberikan.

Pada prinsipnya bensin dengan bilangan oktan yang tinggi mempunyai periode penundaan (*delay period*) yang panjang atau dengan kata lain dapat memperpendek waktu yang dipergunakan oleh nyala api untuk merambat dari busi ke bagian yang terjauh dari busi. Oleh karena itu lebih sesuai untuk motor

bensin dengan perbandingan kompresi yang tinggi, sebagaimana telah diketahui bahwa salah satu cara mempertinggi efisiensi motor bakar torak adalah dengan jalan menaikkan perbandingan kompresinya. Dengan adanya bensin yang mengandung bilangan oktan tinggi, hambatan yang sebagian besar disebabkan oleh detonasi (*knocking*) berangsur-angsur dapat diatasi, sehingga akan berpengaruh terhadap perubahan daya, torsi dan konsumsi bahan bakar. (Arismunandar, 1988).

Oleh karena itu penulis menganalisa konsumsi bahan bakar dan daya yang dihasilkan oleh motor bensin empat langkah empat silinder dengan memvariasikan jenis bahan bakar yaitu menggunakan bensin premium dan bensin pertamax serta mengkalibrasi alat pengukur torsi yang menggunakan sistem gesek/rem.

Untuk membatasi ruang lingkup penelitian, maka batasan-batasan masalah yang diteliti adalah :

1. Jenis kendaraan yang digunakan adalah motor bensin empat langkah empat silinder (Daihatsu Feroza tahun 1994).
2. Pengujian hanya dilakukan dengan membedakan jenis bahan bakar yang digunakan yaitu menggunakan bahan bakar bensin premium dan bensin pertamax (merk pertamina).
3. Pengujian dilakukan dengan kondisi kendaraan dalam keadaan diam.

Adapun tujuan dari penelitian yang ingin dicapai dalam penelitian ini adalah untuk :

1. Mengetahui besarnya Daya efektif, Torsi dan *Spesific Fuel Consumption Efectif* (SFCe) terhadap penggunaan bahan bakar bensin premium dan bensin pertamax pada motor bensin

empat langkah empat silinder (Daihatsu Feroza tahun 1994).

2. LANDASAN TEORI

Motor bensin adalah pesawat tenaga yang termasuk dari motor pembakaran dalam dimana proses pembakaran bahan bakarnya dikarenakan percikan bunga api dari kedua elektroda busi yang diberikan pada campuran bahan bakar dan udara di dalam silinder pada kondisi tekanan serta temperatur tertentu.

Motor bensin dibedakan menjadi 2 jenis yaitu Motor Bensin 4 langkah (*Four Stroke Gasoline Engine*) dan Motor Bensin 2 langkah (*Two Stroke Gasoline Engine*). Motor bensin 4 langkah adalah motor yang menyelesaikan siklus dalam empat langkah torak dan satu kali proses pembakaran dan menghasilkan satu kali usaha atau kerja. Sedangkan motor bensin 2 langkah adalah motor yang menyelesaikan siklus dalam dua kali langkah torak dan sekali putaran poros engkol dengan satu kali usaha dan kerja. (Darsopuspito, 1990).

Pembakaran di dalam ruang bakar terjadi pada akhir langkah kompresi. Ketika busi mengeluarkan api listrik, yaitu pada saat beberapa derajat engkol sebelum mencapai TMA, campuran bahan bakar-udara di sekitar itulah yang mula-mula terbakar. Kemudian nyala api merambat ke segala arah dengan kecepatan yang sangat tinggi (25-50 m/detik), menyalakan campuran yang dilaluinya sehingga tekanan gas di dalam silinder naik, sesuai dengan jumlah bahan bakar yang terbakar. Sementara itu bagian yang terjauh dari busi masih menunggu giliran untuk terbakar. Akan tetapi ada kemungkinan bagian campuran tersebut terbakar, karena terdesak oleh penekanan torak maupun oleh gerakan nyala api pembakaran yang merambat dengan cepat itu, temperturnya dapat melampaui temperatur penyalaan sendiri sehingga akan terbakar dengan cepat (meledak). Proses terbakar sendiri dari bagian campuran yang terakhir (terjauh dari busi) dinamai detonasi.

Salah satu cara untuk mencegah detonasi adalah dengan menggunakan bensin yang memiliki angka oktan yang tinggi. Bensin dengan bilangan oktana yang tinggi mempunyai waktu penundaan yang panjang. Artinya bahwa dengan pemakaian bahan bakar bensin dengan bilangan oktan yang tinggi dapat memperpendek waktu yang diperlukan oleh nyala api untuk merambat dari busi ke bagian yang terjauh dari busi. Waktu yang diperlukan itu sangat bergantung pada kecepatan gerak nyala api tetapi juga pada jarak yang harus ditempuhnya. Periode penundaan suatu campuran bahan bakar-udara menyatakan kesabaran campuran tersebut untuk menunggu saat penyalaan. (Arismunandar, 1988).

Karakteristik ketukan (*knock characteristic*) dimaksudkan untuk mengetahui ketahanan suatu jenis bahan bakar terhadap suatu kondisi operasi tertentu. Ketahanan terhadap ketukan ini disebut dengan angka

oktan (untuk bensin) dan angka cetan (untuk solar/diesel).

Angka oktan menyatakan kandungan molekul iso-oktan yang terdapat pada bahan bakar bensin, dimana bensin secara garis besar mengandung iso-oktan dan normal-heptan. Iso-oktan bersifat tahan terhadap kompresi, mampu mencegah pre-ignition yang mengakibatkan detonasi. Sedangkan normal-heptan mempunyai karakteristik yang mudah terbakar dengan sendirinya sebelum api busi meletik. Bahan bakar bensin dengan nilai oktan 88 menunjukkan bahan bakar tersebut mempunyai karakteristik ketukan yang sama dengan campuran volumetris 88 % iso-oktan dan 12 % normal-heptan. Persyaratan yang ada sekarang ini adalah nilai oktan bahan bakar harus sesuai dengan yang disyaratkan oleh motor. Hal ini untuk menghindari terjadinya *knocking* pada saat terjadinya pembakaran di dalam silinder. Motor dengan perbandingan kompresi yang lebih tinggi mempunyai tekanan yang tinggi sehingga memerlukan bahan bakar dengan nilai oktan yang lebih tinggi. (Tjokrowisastro, dkk, 1990).

Untuk menaikkan angka oktan suatu bahan bakar bensin dapat dilakukan dengan menambah *antiknocking additive* seperti tetraethyl lead (TEL), tetramethyl lead (TML), dan methyl-cyclo-petadiene manganese tricarbonyl (MMT). Akan tetapi dengan penambahan TEL ke dalam bahan bakar akan mengakibatkan gas buang mengandung timah hitam. (Borman, et. al, 1998).

Pemakaian bahan bakar (FC) adalah jumlah setiap bahan bakar yang dikonsumsi pada setiap satuan waktu tertentu. Bila dalam pengujian digunakan bahan bakar v (mL), dalam waktu 2 menit, maka :

$$FC = \frac{v}{t} \dots\dots\dots (1)$$

Dimana :

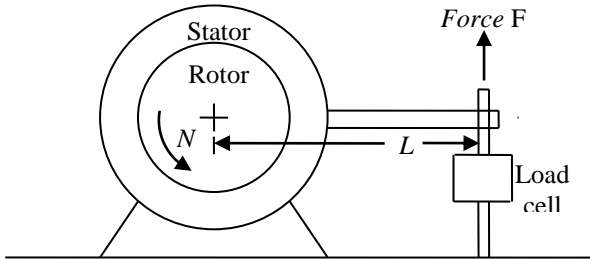
- FC = jumlah pemakaian bahan bakar (mL/s)
- v = volume bahan bakar (mL)
- t = waktu (s)

Dinamometer adalah alat yang digunakan untuk mengukur besarnya torsi dan daya aktual dari suatu poros yang bekerja pada putaran konstan. Secara umum prinsip kerja dinamometer yaitu rotor digerakkan atau diputar oleh poros motor yang diuji dan rotor akan mendapatkan hambatan yang diteruskan sebagai beban dari mesin, kemudian beban tersebut diteruskan ke stator melalui kopling. Beban ini dapat disesuaikan dengan momen torsi dari mesin. Rumah atau stator yang menahan momen torsi disandarkan dengan bantalan peluru yang dapat berputar bebas, oleh karena itu momen torsi mesin dirumuskan :

$$T = L \cdot F \dots\dots\dots (2)$$

Dimana :

- T : Momen torsi, (Kg.m)
- L : Panjang lengan, (m)
- F : Gaya tangensial stator, (Kg)



Gambar 1 Prinsip kerja dinamometer

Besarnya gaya efektif akan bergantung dari besarnya torsi dan putaran yang terjadi. Hal ini dapat dilihat dari persamaan berikut ini :

$$Ne = \frac{T \times n}{716,2} \dots\dots\dots (3)$$

Dimana :

- Ne : Daya efektif, (PS)
- n : Putaran, (Rpm)
- T : Torsi (Kg.m)

Konsumsi bahan bakar atau *Spesific Fuel Consumption Effectif (SFCe)* ditentukan dengan persamaan :

$$SFCe = \frac{Fc}{Ne} \dots\dots\dots (4)$$

Dimana :

- SFCe : Konsumsi bahan bakar efektif, (L/PS.jam)
- Fc : Penggunaan bahan bakar pada kondisi tertentu, (L/jam)
- Ne : Daya efektif, (PS)

SFCe sebagai parameter yang biasa dipakai sebagai ukuran ekonomi pemakaian bahan bakar yang dipakai per jam untuk setiap daya yang dihasilkan. Harga SFCe yang lebih rendah menyatakan efisiensi yang lebih tinggi.

3. METODE PENELITIAN

Penelitian didefinisikan sebagai penyelidikan yang sistematis terorganisir, didasarkan fakta atau data, kritis dan ilmiah terhadap suatu permasalahan yang dilakukan untuk mendapatkan jawaban atau penyelesaian yang obyektif.

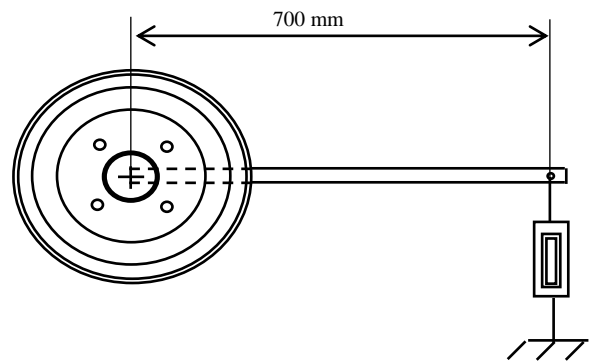
Alat dan Bahan

Peralatan yang digunakan dalam penelitian ini adalah :

1. Motor bakar empat langkah.
2. Alat Pengukur Torsi

Penerapan prinsip kerja dinamometer ini dapat diterapkan pada mobil yaitu putaran pada poros

engkol akan diteruskan ke roda gigi kopling yang berfungsi sebagai rotor, roda gigi pada kopling tersebut akan mendapatkan beban dari mesin yang dapat disesuaikan dengan torsi, kemudian beban diteruskan ke transmisi melalui kopling. Beban yang diterima oleh roda gigi primer diteruskan ke roda gigi sekunder atau roda gigi *counter* dengan rasio transmisi tertentu. Kemudian beban diteruskan ke poros roda belakang yang disambungkan dengan *yoke* dan langsung berhubungan dengan tromol roda belakang. Besarnya beban yang diterima oleh tromol akan sebanding dengan gaya pengereman yang dilakukan oleh tromol. Untuk mengetahui besarnya gaya pengereman akan diukur menggunakan neraca pegas.



Gambar 2 Rancangan Alat Pengukur Torsi

1. Tachometer, digunakan untuk mengukur putaran pada poros.
2. Stop watch, digunakan untuk mengukur waktu yang dibutuhkan motor bakar untuk mengkonsumsi bahan bakar.
3. Gelas ukur, digunakan untuk menakar bahan bakar yang digunakan untuk pengujian.
4. Neraca pegas, digunakan untuk mengukur besarnya gaya tangensial.
5. Peralatan bengkel.
6. Pelat tromol belakang.
7. Sepatu rem.
8. Pegas balik sepatu rem.
9. Poros roda belakang.
10. Tuas rem dan pelat pengungkit sepatu rem.
11. Tromol roda belakang.

Sedangkan bahan yang digunakan dalam penelitian ini adalah : Bensin premium dan bensin pertamax.

Variabel-variabel penelitian

1. Variabel terikat, yaitu yang menjadi perhatian utama dari peneliti.

Tujuan utama dari peneliti adalah menjelaskan variabel terikat. Dengan menganalisa variabel terikat diharapkan dapat ditemukan jawaban atau penyelesaian permasalahan. Yang menjadi variabel terikat dalam penelitian ini adalah: Torsi, Daya efektif dan *Spesific Fuel Consumption Effectif (SFCe)*.

2. Variabel bebas, yaitu yang mempengaruhi variabel terikat.

Adapun variabel bebas, yaitu kondisi yang dikombinasikan oleh peneliti, dalam

penelitian ini variabel bebas yakni putaran mesin dan jenis bahan bakar yang digunakan (Bensin Premium dan Bensin Pertamina).

Prosedur Pengujian

a. Mengkalibrasi alat ukur

Untuk mendapatkan hasil pengukuran yang memuaskan maka dilakukan kalibrasi pada alat pengukur Torsi. Kalibrasi dilakukan dengan membandingkan torsi spesifikasi pabrik dan torsi hasil pengukuran, dengan membandingkan hasil pengukuran di atas maka dapat diketahui kerugian mekanis (C). Kalibrasi ini dilakukan pada transmisi 4 (empat) pada putaran 3600 rpm sesuai dengan torsi maksimum pada spesifikasi mesin sehingga dapat diketahui torsi maksimum hasil pengukuran sesuai dengan spesifikasi.

Adapun persamaan yang digunakan untuk menentukan faktor koreksi (C) adalah sebagai berikut :

$$C = \frac{T_{spesifikasi}}{T_{pengukuran}}$$

$$T_{spesifikasi} = C \cdot T_{pengukuran} \dots\dots\dots (5)$$

- a. Motor dihidupkan sampai kondisi steady.
- b. Menghubungkan persneling untuk meneruskan putaran ke roda.
- c. Menaikkan putaran dari motor secara bertahap sampai diperoleh putaran yang diinginkan.
- d. Melakukan pengereman yang diikuti dengan menaikkan putaran sampai diperoleh putaran yang diinginkan atau *throttle* dalam keadaan terbuka penuh (*full open throttle*).
- e. Mencatat torsi yang dihasilkan dan banyaknya bahan bakar yang dikonsumsi oleh motor selama 2 (dua) menit.
- f. Melakukan pengulangan pengujian sebanyak 3 (tiga) kali setiap kenaikan 500 rpm.
- g. Mengulang tahap persiapan pengujian dan tahap pengujian untuk setiap pengujian dengan memvariasikan bahan bakar yang digunakan.

Analisa data

Dari analisa data pengamatan maka dilakukan pengolahan data dan analisa data sehingga untuk selanjutnya dilakukan pembahasan.

4. HASIL DAN PEMBAHASAN

Kalibrasi alat ukur torsi sesuai spesifikasi

Sebelum mengadakan pengujian terhadap gaya pengereman yang dilakukan untuk mengetahui torsi yang terjadi maka dilakukan kalibrasi terhadap alat uji torsi. Dimana dilakukan pengulangan sebanyak 3 kali pada spesifikasi standar :

- 1. 11 kg

- 2. 10,5 kg
- 3. 10,5 kg

dari 3 kali percobaan terhadap gaya pengereman maka diketahui gaya rata-rata pengereman yaitu 10,667 kg yang dilakukan pada putaran 3600 rpm.

Dari spesifikasi standar diketahui torsi maksimal adalah 12,9 kg.m/3600 rpm. Untuk mengetahui torsi yang terjadi maka digunakan persamaan 2 yaitu :

$$T = L \cdot F$$

$$T = 0,7 m \cdot 10,667 kg$$

$$= 7,467 kg.m$$

Kemudian untuk mencari faktor koreksi (C), digunakan persamaan :

$$C = \frac{T_{spesifikasi}}{T_{pengukuran}}$$

$$C = \frac{12,9}{7,467}$$

$$C = 1,73$$

Setelah mengetahui nilai dari C maka dapat diketahui torsi yang dicatat oleh alat ukur.

Perhitungan Torsi

Untuk mencari nilai torsi yang terjadi dilakukan dengan mengalikan gaya pengereman yang dilakukan dengan panjang lengan yang digunakan dan faktor koreksi (C). Sebagai contoh perhitungan diambil data pada Tabel 5 untuk putaran 1600 rpm dengan bahan bakar bensin premium dimana : F = 6 kg Sehingga akan diketahui torsi mesin dengan menggunakan persamaan 2 yaitu :

$$T = L \cdot F \cdot C$$

$$= 0,7 \cdot 6 \cdot 1,73$$

$$= 7,266 Kg.m$$

Perhitungan Daya Efektif

Daya yang terjadi pada putaran 1600 rpm dengan bahan bakar bensin premium diperoleh dengan menggunakan persamaan 3 yaitu :

$$Ne = \frac{T \times n}{716,2} (PS)$$

Dimana dari data Tabel 4.1 diketahui torsi yang terjadi pada putaran 1600 rpm adalah 7,266 kg.m sehingga:

$$Ne = \frac{T \times n}{716,2} (PS)$$

$$= \frac{7,266 \times 1600}{716,2}$$

$$Ne = 16,23 PS$$

Perhitungan Specific Fuel Consumption Efektif (SFCe)

Untuk mengetahui konsumsi bahan bakar spesifik efektif (SFCe) dapat dicari dengan persamaan sebagai berikut :

$$SFCe = \frac{Fc}{Ne}$$

Untuk putaran 1600 rpm dengan pemakaian bahan bakar premium diperoleh :

$$\begin{aligned}
 Fc &= 120\text{ml} / 2\text{menit} \\
 &= 60\text{ml} / \text{menit} \\
 &= \frac{60 \times 60}{1000} \\
 &= 3,6\text{L} / \text{jam}
 \end{aligned}$$

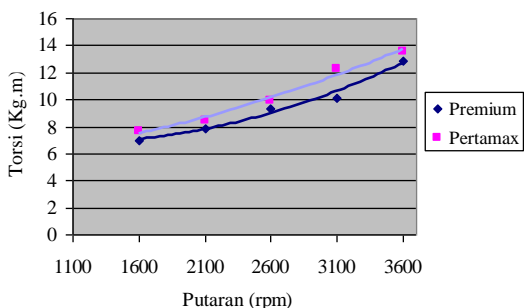
$$SFCe = \frac{Fc}{Ne}$$

Jadi, $SFCe = \frac{3,6}{16,23}$

$$SFCe = 0,22\text{L} / \text{PS.jam}$$

Toleransi putaran : ± 50 rpm

Pengaruh Pemakaian Bahan Bakar (Premium dan Pertamina) Terhadap Torsi



Grafik 1. Torsi

Dari grafik torsi fungsi putaran di atas, pada semua putaran motor (1600 – 3600) rpm dapat dilihat bahwa ada kenaikan torsi meskipun relatif kecil. Dimana torsi terendah terjadi pada mesin dengan pemakaian bahan bakar bensin premium dan tertinggi diperoleh dari mesin dengan pemakaian bahan bakar bensin pertamax yaitu pada putaran mesin 3100 rpm dengan nilai kenaikan torsi sebesar 8,2%. Sedangkan kenaikan rata-rata torsi yang terjadi antara kedua jenis bahan bakar ini adalah sebesar 6,65%.

Hal ini menunjukkan bahwa dengan penggunaan bensin pertamax akan menaikkan torsi suatu motor bensin dibanding dengan pemakaian bensin premium, yang disebabkan karena nilai oktan bensin pertamax lebih tinggi dari bensin premium. Semakin tinggi angka oktan suatu bahan bakar, akan menghasilkan periode penundaan (*delay period*) yang lebih panjang, atau memperpendek waktu yang dipergunakan oleh nyala api untuk merambat dari busi ke bagian yang terjauh dari busi. Angka oktan yang tinggi memungkinkan terbakarnya campuran bahan bakar-udara oleh nyala api dari busi semakin besar, karena campuran bahan bakar-udara harus dinyalakan oleh api yang berasal dari busi, dan tidak boleh terbakar sendiri atau pranyala, sehingga dapat mengurangi torsi yang dihasilkan mesin tersebut.

Angka oktan bahan bakar yang lebih tinggi memungkinkan proses pembakaran yang terjadi di dalam ruang bakar lebih sempurna, karena angka

oktan yang tinggi akan meningkatkan kualitas bahan bakar. Dengan semakin sempurnanya proses pembakaran yang terjadi di dalam ruang bakar, akan meningkatkan energi kalor yang dihasilkan dari proses pembakaran tersebut, dan meningkatkan tekanan di dalam ruang bakar, sehingga menghasilkan torsi dan daya yang lebih besar.

Tabel 1 Tabel Analisa Ragam Torsi

S V	JK	DK	KT	F hitung	(Ft) (5%)	(Ft) (1%)
A	3.532901	(a-1) = 1	3.532901	11.12427	4.351243	8.095958
B	132.6713	(b-1) = 4	33.16782	104.4377	2.866081	4.43069
AB	0.195617	(a-1)(b-1) = 4	0.048904	0.153988	2.866081	4.43069
E	6.351697	a.b(n-1) = 20	0.317585			
Total	142.7515	29				

Keterangan :

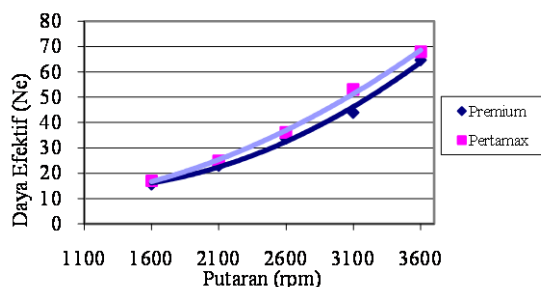
A = Bahan bakar yang digunakan

B = Putaran poros (rpm)

AB = Interaksi antara Bahan bakar dengan Putaran poros

Berdasarkan analisis data statistik pada Tabel 4.4 di atas, dapat diketahui bahwa perlakuan “A” dan “B” berpengaruh nyata terhadap torsi yang terjadi, ini berarti pemakaian bahan bakar dan putaran poros berpengaruh nyata pada taraf signifikan 5% dan 1%. Tetapi pada interaksi antara keduanya “AB” pada taraf signifikan 5% dan 1% tidak menyatakan pengaruh yang nyata, hal ini dapat dilihat dari F hitung (0.153988) lebih kecil dari F tabel 5% (2.866081) dan F tabel 1% (4.43069).

Pengaruh Pemakaian Bahan Bakar (Premium dan Pertamina) Terhadap Daya Efektif (Ne)



Grafik 2. Daya efektif

Dari grafik daya efektif (Ne) fungsi putaran untuk pemakaian dua jenis bahan bakar bensin (premium dan pertamax) menunjukkan bahwa penggunaan kedua bahan bakar tersebut akan mempengaruhi daya efektif yang dihasilkan mesin bensin. Dimana dari hasil pengujian yang dilakukan pada putaran motor yang sama akan dihasilkan daya efektif yang berbeda untuk setiap bahan bakar yang digunakan yaitu pada pemakaian bahan bakar premium akan menghasilkan daya efektif yang lebih rendah jika dibandingkan dengan pemakaian bahan bakar pertamax. Perbedaan kenaikan daya efektif (Ne)

terbesar antara kedua jenis bahan bakar dapat dilihat pada putaran 3100 rpm dengan persentase kenaikannya sebesar 8,2%, sedangkan daya efektif tertinggi adalah 67,97 PS yang dihasilkan pada putaran 3600 rpm dengan pemakaian bahan bakar pertamax. Kenaikan rata-rata daya efektif yang terjadi antara kedua jenis bahan bakar ini adalah sebesar 7,70%. Hal ini disebabkan karena perbedaan angka oktan bahan bakar yang digunakan, dimana angka oktan bensin premium lebih rendah (88) daripada bensin pertamax (92). Semakin besar angka oktan maka semakin tinggi kualitas bahan bakarnya, sehingga pembakaran yang terjadi di dalam ruang bakar lebih sempurna. Kandungan timbal dalam bahan bakar dapat menurunkan kualitas bahan bakar, sehingga untuk mesin Feroza tahun 1994 ini bahan bakar premium cenderung kurang sempurna terbakar jika dibandingkan dengan bahan bakar pertamax.

Tabel 2. Tabel Analisa Ragam Daya Efektif (Ne)

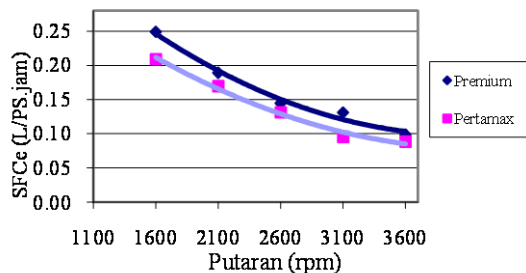
Sumber Varian	Jumlah Varian	Derajat Kebebasan	Kuadrat Tengah	F hitung	(Ft) (5%)	(Ft) (1%)
A	62.32325	(a-1) = 1	62.32325	16.71135	4.351243	8.095958
B	9874.927	(b-1) = 4	2468.732	661.9655	2.866081	4.43069
AB	5.89488	(a-1)(b-1) = 4	1.47372	0.395163	2.866081	4.43069
Error (E)	74.58793	a.b(n-1) = 20	3.729397			
Total	10017.73	29				

Keterangan :

- A = Bahan bakar yang digunakan,
- B = Putaran poros (rpm),
- AB = Interaksi antara Bahan bakar dengan Putaran poros.

Berdasarkan analisis data statistik pada Tabel 4.5, dapat diketahui bahwa perlakuan “A” dan “B” berpengaruh nyata terhadap daya efektif yang terjadi, ini berarti pemakaian bahan bakar dan putaran poros berpengaruh nyata pada taraf signifikan 5% dan 1%. Tetapi pada interaksi antara keduanya “AB” pada taraf signifikan 5% dan 1% tidak menyatakan pengaruh yang nyata, hal ini dapat dilihat dari F hitung (0.395163) lebih kecil dari F tabel 5% (2.866081) dan F tabel 1% (4.43069).

Pengaruh Pemakaian Bahan Bakar (Premium dan Pertamax) Terhadap *Specific Fuel Consumption* (SFCe)



Grafik3 SFCe

SFCe dalam motor bakar merupakan suatu parameter yang biasa dipakai sebagai ukuran ekonomis dalam pemakaian bahan bakar, karena SFCe menyatakan banyaknya bahan bakar yang digunakan tiap jam untuk setiap daya yang dihasilkan motor bakar.

Dari grafik SFCe fungsi putaran untuk pemakaian bahan bakar bensin premium dan bensin pertamax, dapat dilihat bahwa pemakaian bensin premium membutuhkan konsumsi bahan bakar yang lebih banyak untuk menghasilkan daya setiap satuan waktu dibandingkan dengan pemakaian bensin pertamax pada putaran yang sama. Penurunan rata-rata konsumsi bahan bakar efektif yang terjadi antara kedua jenis bahan bakar ini adalah sebesar 16,594%. Dan penurunan konsumsi bahan bakar tertinggi terjadi pada putaran 3100 rpm yaitu sebesar 33,3%. Hal ini disebabkan karena angka oktan bensin premium yang lebih rendah dibandingkan dengan bensin pertamax. Angka oktan bahan bakar yang lebih tinggi memungkinkan proses pembakaran yang terjadi di dalam ruang bakar lebih sempurna, karena angka oktan yang tinggi akan meningkatkan kualitas bahan bakar. Kualitas bahan bakar juga dipengaruhi oleh timbal yang terkandung di dalamnya. Dimana bensin premium memiliki kandungan timbal yang cukup besar dan akan menyebabkan bensin premium cenderung terbakar kurang sempurna dibandingkan dengan bensin pertamax yang tanpa timbal. Hal ini akan menyebabkan bahan bakar dengan kandungan timbal lebih banyak, akan memperkecil jumlah bahan bakar yang terbakar, sehingga untuk menghasilkan daya setiap satuan waktu dibutuhkan bahan bakar yang lebih besar. Hal ini juga dipertegas dari hasil penelitian dimana bensin premium akan menghasilkan emisi gas buang yang lebih tinggi dibandingkan dengan bensin pertamax.

Tabel 3 Tabel Analisa Ragam SFCe

Sumber Varian	Jumlah Kuadrat	Derajat Kebebasan	Kuadrat Tengah	F hitung	F tabel (Ft) (5%)	F tabel (Ft) (1%)
A	0.003	(a-1) = 1	0.003	12.32877	4.351243	8.095958
B	0.063113	(b-1) = 4	0.015778	64.84247	2.866081	4.43069
AB	0.000767	(a-1)(b-1) = 4	0.000192	0.787671	2.866081	4.43069
Error (E)	0.004867	a.b(n-1) = 20	0.000243			
Total	0.071747	29				

Keterangan :

- A = Bahan bakar yang digunakan,
- B = Putaran poros (rpm),
- AB = Interaksi antara Bahan bakar dengan Putaran poros.

Berdasarkan analisis data statistik pada Tabel 4.6 di atas, dapat diketahui bahwa perlakuan “A” dan “B” berpengaruh nyata terhadap konsumsi bahan bakar efektif yang terjadi, ini berarti pemakaian bahan bakar dan putaran poros berpengaruh nyata pada taraf signifikan 5% dan 1%. Tetapi pada interaksi antara keduanya “AB” pada taraf signifikan 5% dan 1% tidak menyatakan pengaruh yang nyata, hal ini dapat

dilihat dari F hitung (0.787671) lebih kecil dari F tabel 5% (2.866081) dan F tabel 1% (4.43069).

5. Kesimpulan

Setelah dilakukan pengujian dengan memvariasikan pemakaian bahan bakar ternyata membawa perubahan terhadap torsi, daya efektif dan *specific fuel consumption efektif* (SFCE). Sehingga dapat disimpulkan beberapa hal sebagai berikut :

1. Berdasarkan analisa data statistik diperoleh bahwa faktor putaran mesin dan bahan bakar berpengaruh nyata terhadap torsi yang dihasilkan. Hal ini dapat dilihat pada kedua taraf signifikan yang digunakan yaitu 5% dan 1% yang menunjukkan bahwa Fhitung lebih besar daripada Ftabel (5% dan 1%).
2. Begitu juga dari data analisa statistik yang lain, bahwa faktor putaran mesin dan bahan bakar berpengaruh nyata terhadap daya efektif dan konsumsi bahan bakar efektif yang dihasilkan. Hal ini juga dapat dilihat dari kedua taraf signifikan yang menunjukkan bahwa Fhitung lebih besar daripada Ftabel (5% dan 1%).
3. Torsi maksimum, daya efektif dan *specific fuel consumption efektif* (SFCE) untuk bahan bakar premium pada putaran 3600 rpm adalah masing-masing sebesar 12,92 Kg.m, 64,93 PS dan 0,10 L/PS.jam, sedangkan untuk bahan bakar pertamax masing-masing sebesar 13,52 Kg.m, 67,97 PS dan 0,09 L/PS.jam
4. Rata-rata kenaikan torsi dan daya efektif antara kedua jenis bahan bakar ini adalah masing-masing 6,52% dan 6,79%, sedangkan rata-rata penurunan SFCE adalah 16,18%.
5. Kenaikan torsi tertinggi antara kedua jenis bahan bakar ini terjadi pada putaran 3100 rpm yaitu sebesar 8,2%. Dan torsi maksimum sesuai kalibrasi pada putaran 3600 rpm naik sebesar 4,44%.
6. Kenaikan daya efektif tertinggi antara kedua jenis bahan bakar ini terjadi pada putaran 3100 rpm yaitu sebesar 8,2%. Dan daya efektif pada putaran 3600 rpm naik sebesar 4,47%.
7. Penurunan konsumsi bahan bakar efektif tertinggi antara kedua jenis bahan bakar ini terjadi pada putaran 3100 rpm yaitu sebesar 33,33%.

Saran

Setelah melihat hasil dari penelitian, diharapkan pada penelitian selanjutnya diadakan perbaikan pada alat ukur torsi dan perbaikan-perbaikan lainnya pada mesin agar dapat diperoleh faktor koreksi (C) yang lebih kecil dan hasil lainnya yang lebih baik lagi. Sehingga alat ukur ini dapat terus dipakai dan dimanfaatkan pada penelitian-penelitian selanjutnya.

Daftar Pustaka

- Arismunandar, Wiranto., 1988, *Penggerak Mula Motor Bakar Torak*, ITB, Bandung.
- Boentarto, 1999, *Dasar-dasar Teknik Otomotif Bagi Pemula*, Penerbit CV. Aneka, Solo.
- Borman, Gary L., Ragland, Kenneth W., 1998, *Combustion Engineering*, Mc.Graw-Hill International Edition.
- Darsopuspito.S., 1990, *Penggerak Mula*, Fakultas Teknologi Industri, ITS, Surabaya.
- Heywood, John B., 1998, *Internal Combustion Engine Fundamentals*, Mc.Graw-Hill International Edition.
- Mara, I Made., Nuarsa, I Made, 2001, *Diktat Motor Bakar*, Jurusan Teknik Mesin Fakultas Teknik Universitas Mataram.
- Nursuhud, Djati., 1996, *Diktat Kuliah Mesin Konversi Energi*, Fakultas Teknologi Industri-ITS, Surabaya.
- Pulkrabek, Willard W., 1997, *Engineering Fundamentals of The Internal Combustion Engine*, Prentice-Hall International, Inc.
- Sitorus, Ronald. H, dkk, 2000, *Pedoman Memperbaiki Mesin Mobil Bekerja Efisien*, Penerbit CV. Pionir Jaya, Bandung.
- Suhardita, 2003, *Pengaruh Pemakaian Bensin Premium dan Bensin Super TT terhadap Emisi Gas Buang (CO dan HC) serta Pemakaian Bahan Bakar (FC) pada Sepeda Motor Bensin 2 Langkah Suzuki Satria*, Skripsi, Universitas Mataram, Mataram.
- Tjokrowisastro, Eddy H., Widodo, Budi U.K., 1990, *Teknik Pembakaran Dasar dan Bahan Bakar Dasar*, Jurusan Teknik Mesin Fakultas Teknologi Industri-ITS, Surabaya