

## Studi Eksperimental Perilaku Sambungan Balok-Kolom Eksterior Beton Bubuk Reaktif Terhadap Beban Lateral Siklis

**Pio Ranap Tua Naibaho**

Program Studi Teknik Sipil, Fakultas Teknik, Universitas Tama Jagakarsa  
Jl. TB. Simatupang No.152 Tanjung Barat, Jakarta Selatan 12530  
E-mail: piorthnaibaho@yahoo.co.id

**Bambang Budiono**

Kelompok Keahlian Rekayasa Struktur, Fakultas Teknik Sipil dan Lingkungan - Institut Teknologi Bandung  
Jl. Ganesa 10 Bandung, E-mail: b.budiono@lapi.itb.ac.id

**Awal Surono**

Kelompok Keahlian Rekayasa Struktur, Fakultas Teknik Sipil dan Lingkungan - Institut Teknologi Bandung  
Jl. Ganesa 10 Bandung, E-mail: awalurono@gmail.com

**Ivindra Pane**

Kelompok Keahlian Rekayasa Struktur, Fakultas Teknik Sipil dan Lingkungan - Institut Teknologi Bandung  
Jl. Ganesa 10 Bandung, E-mail: ivpane@si.itb.ac.id

### Abstrak

Beton bubuk reaktif adalah jenis beton baru yang memiliki kuat tekan ultra tinggi. Komponen penyusunnya adalah powder sangat halus yang memiliki kandungan silika tinggi. Hal ini bertujuan untuk menyempurnakan reaksi yang terjadi pada beton dan meningkatkan homogenitas beton. Beton bubuk reaktif terdiri dari: semen, silica fume, pasir kuarsa dengan diameter maksimum 600  $\mu\text{m}$ , superplasticizer dan serat polypropylene. Penelitian ini bertujuan mempelajari perilaku sambungan balok-kolom eksterior dengan meneruskan dan atau menambahkan tulangan pada sambungan balok-kolom eksterior menggunakan beton bubuk reaktif dengan pembebanan lateral siklis. Penelitian terdiri atas tiga buah benda uji dengan kuat tekan beton bubuk reaktif 135 MPa. Benda uji pertama (BU-1) berupa sambungan balok-kolom konvensional, benda uji kedua (BU-2) sambungan balok-kolom eksterior dengan meneruskan tulangan balok menembus kolom dan menambahkan pelat seukuran penampang balok pada sisi kolom dengan las, sedangkan benda uji ketiga (BU-3) sambungan balok-kolom eksterior dengan menambahkan tulangan pada tulangan pokok balok di sambungan balok-kolom eksterior. Hasil penelitian eksperimental dengan sistem pembebanan lateral siklis benda uji-3 lebih baik dibandingkan dengan benda uji-2 dan benda uji-1 untuk pola retak, kurva histeretik, hubungan antara beban dan lendutan, disipasi energi, degradasi kekuatan, dan degradasi kekakuan pada setiap siklus pembebanan.

**Kata-kata Kunci:** Sambungan balok-kolom eksterior, Beban siklik, Pola retak, Daktilitas, Disipasi energi.

### Abstract

Reactive Powder Concrete is a new type of concrete that possesses an ultra high compressive strength. The primary component of Reactive Powder Concrete is very fine powder with high silica content to improve the concrete's chemical reaction and its homogeneity. Reactive Powder Concrete is a mixture of cement, silica fume, 600  $\mu\text{m}$  diameter maximum of quartz, superplasticizer and polypropylene fiber. This research aims to evaluate the behavior of exterior beam-column connections with extended beam longitudinal bars and/ or added reinforcement using reactive powder concrete under lateral cyclic loading. This study consisted of three specimens with reactive powder concrete compressive strength of 135 MPa. The first specimen (BU-1) was detailed as a conventional beam-column connection, the second specimen (BU-2) was detailed by extending beam longitudinal reinforcement bars which are welded to a steel plate as large as beam's cross section to the far side of column, while the third test specimen (BU-3) was detailed by adding reinforcement to the main reinforcement of the beam in the exterior beam-column connections. The results showed that specimen BU-3 possessed better cyclic behavior compared to the other two specimens in terms of crack pattern, hysteretic curve, energy dissipation, strength and stiffness degradation at each loading cycle.

**Keywords:** Exterior beam-column connections, Cyclic loading, Crack pattern, Ductility, Energy dissipation.

## 1. Pendahuluan

Indonesia terletak di daerah yang rawan gempa. Besaran dan waktu terjadinya gempa tidak dapat diprediksi sebelumnya, maka struktur bangunan harus direncanakan dengan daktilitas yang memadai untuk mampu berdeformasi secara inelastis pada saat terjadi gempa kuat. Hierarki keruntuhan elemen struktur harus direncanakan sedemikian rupa sehingga dapat memberikan disipasi energi yang maksimal.

Terobosan baru dalam bidang teknologi material beton adalah *Reactive Powder Concrete (RPC)*. Pertama kali dikembangkan pada awal tahun 1990-an oleh para peneliti di Laboratorium *Henningston, Durham* dan *Richardson (HDR)* pada Perusahaan *Bouygues S.A* di Paris, Perancis. Selanjutnya *Pierre Claude Aitcin*, Direktur Sains Beton Canada di Universitas *Sherbrooke*, mengaplikasikan *RPC* pada struktur jembatan untuk pejalan kaki dan sepeda di *Sherbrooke, Quebec, Canada*. *RPC* mempunyai karakteristik berupa kuat tekan, daktilitas, dan durabilitas yang sangat tinggi. Properties yang telah dihasilkan di Laboratorium *HDR Bouygues* berupa kuat tekan yang mencapai 200 – 800 MPa (*Richard, 1996*), modulus elastisitas antara 50 dan 75 GPa, serta daktilitas dengan regangan ultimit sebesar 0,007. Energi fraktur *RPC* yang diperkuat dengan serat baja (*steel fibers*) dapat mencapai 40 kJ/m<sup>2</sup> (*Bonneau et.al, 1996*). *Shah (1996)* mengklasifikasikan beton dengan kuat tekan diatas 200 MPa sebagai *Ultra High Strength Concrete (UHSC)*, sehingga dengan kualifikasi yang telah dihasilkan di laboratorium *HDR* tersebut, *RPC* dapat digolongkan sebagai *Ultra High Performance Concrete (UHPC)*.

Sambungan balok-kolom (*beam-column joint*) pada struktur bangunan merupakan bagian yang kritis dari bangunan. Sambungan balok-kolom tersebut memiliki keterbatasan kapasitas dalam menerima beban. Ketika beban yang bekerja pada saat gempa melebihi kapasitas sambungan akan membuat bagian tersebut menjadi rusak. Perbaikan sambungan yang rusak menjadi sukar untuk dilaksanakan, dan tentunya hal ini harus dicegah, sehingga sambungan balok-kolom harus didisain tahan terhadap gaya gempa.

## 2. Perkembangan Beton dan Riset RPC

Perkembangan beton sebagai bahan struktural terus berkembang dengan semakin banyaknya kebutuhan konstruksi. Tahun 1950-an beton sebagai pemikul beban struktural sudah mencapai kekuatan 35 MPa. Penelitian tentang kekuatan beton ini terus berkembang. Pada tahun 1960-an di Amerika sudah diproduksi secara massal beton dengan kekuatan antara 41-52 MPa. Hal ini terus berlanjut sampai pada awal tahun 1970-an sudah dapat diproduksi beton dengan kuat tekan 62 MPa. Pada akhir tahun 1980-an kuat tekan

yang dapat dibuat mencapai 138 MPa dan pada akhir abad yang lalu kuat tekan 172-207 MPa sudah dapat diproduksi secara massal dengan sistem *precast*.

Berdasarkan kekuatan beton, beton dikelompokkan sebagai berikut :

- Beton normal, kuat tekan yang dicapai kurang dari 45 MPa.
- Beton mutu tinggi (*High Strength Concrete/ HSC*) yang memiliki kuat tekan 45-90 MPa.
- Beton mutu sangat tinggi (*Ultra High Strength Concrete/ UHSC*) yang memiliki kuat tekan diatas 90 MPa.
- Reactive Powder Concrete (RPC)*, ini merupakan marga baru dalam kelompok beton yang sedikit berbeda dengan ketiga beton sebelumnya, kekuatan yang dimiliki antara 200-800 MPa.

*Richard and Cheyrezy, 1994* : Memberikan definisi tentang *RPC*. *RPC* dibagi 2 jenis yakni *RPC 200* dan *RPC 800*. *RPC 200* menggunakan material semen type V dengan agregat pasir kuarsa halus dengan ukuran 150 -300 µm, *micro silica*, *steel fiber* dengan panjang 12,5 mm dan diameter 180 µm dan komposisi secara rinci dapat dilihat pada **Tabel 1**. Pelaksanaan pencampuran dengan konvensional demikian juga untuk pemadatan digunakan vibrator, sedang *curing* yang dilakukan ada 2 yaitu *curing* biasa dan *curing* air panas antara suhu 80-90° C. Sifat mekanik yang dihasilkan ditabelkan pada **Tabel 2**. *RPC 200* dapat direkomendasikan untuk pemakaian beton *prestress* tanpa tulangan pasif. Sedangkan untuk pemakaian elemen struktur penerima tekan seperti kolom tidak perlu menggunakan *prestressing* dan sudah diuji untuk balok *prestress* dengan panjang 10 m tanpa tulangan. Sedang *RPC 800* lebih diutamakan untuk elemen yang kecil dan sedang untuk skala prefabrikasi, yang secara material sama dengan *RPC 200*, hanya *steel fiber* diganti dengan *stainless steel microfiber* dengan panjang kurang dari 3 mm dan *curing* yang dilakukan *dry-curing* dengan suhu 250° C. Dengan adanya penambahan *steel fiber* akan meningkatkan energi fraktur hingga 40.000 J/m<sup>3</sup> untuk beton normal.

**Tabel 1. Komposisi campuran**

Material (kg/m <sup>3</sup> )	RPC 200	RPC 800
Semen type V	955	1000
Pasir kuarsa halus (150 - 400 mm)	1051	500
Silika fume (18 m <sup>2</sup> /g)	229	230
<i>Presipitated silica</i> (35 m <sup>2</sup> /g)	10	-
<i>Ground Quartz</i> (4 mm)	-	390
<i>Superplasticizer (polyacrylate)</i>	13	18
<i>Steel fibers</i>	191	630
Total air	153	180

Tabel 2. Sifat mekanik

Sifat Mekanik	RPC 200	RPC 800
Kuat tekan silinder	170-230 MPa	490-680 MPa
Kuat lentur	25-60 MPa	45-102 MPa
Energi Fraktur	15.000-40.000 J/m <sup>2</sup>	1.200-2.000 J/m <sup>2</sup>
Modulus Young's	54-60 GPa	GPa

*Reactive Powder Concrete* adalah mortar yang terbuat dari material yang memiliki kehalusan tertentu yang diharapkan akan terjadi reaksi lanjutan antara bahan penyusunnya sehingga didapatkan kuat tekan yang lebih tinggi. Agregat yang dipergunakan memiliki ukuran butiran terbesar 300  $\mu\text{m}$  dengan kuat tekan yang diperoleh berkisar 200-800 MPa. Kuat tekan yang diperoleh sangat bergantung pada komposisi campuran dan *curing* yang dilakukan.

Ada beberapa prinsip yang menjadi dasar dikembangkannya RPC, yaitu:

a. Memperbaiki homogenitas campuran.

Pada dasarnya beton merupakan material yang heterogen yang terdiri dari beberapa unsur penyusun yang berbeda jenis dan ukuran butiran agregat. Pada RPC homogenitas campuran diperbaiki dengan mengganti agregat kasar dan agregat halus dengan kuarsa yang ukuran butirannya lebih kecil dari 300  $\mu\text{m}$ .

b. Meningkatkan kerapatan kepadatan kering.

Pengembangan kepadatan yang utama adalah pengurangan kadar air, tetapi kadar air menentukan kemudahan pengerjaan beton. Pada beton normal kepadatan dapat ditingkatkan dengan penambahan partikel pengisi seperti *fly ash*, *silicafume* dan penggunaan *superplastizer*. Penggunaan partikel pengisi seperti *silicafume* yang optimal 25% dari berat semen. Cara lain untuk meningkatkan kepadatan kering adalah dengan memberikan tekanan pada beton segar selama waktu *setting*, dengan tujuan untuk meminimalkan gelembung-gelembung udara, menghindari adanya air yang terjebak di dalam beton serta mengurangi terjadinya susut beton selama *setting time*. Dengan memberi tekanan ini akan meningkatkan kepadatan sebesar 5-6%.

c. Memperbaiki mikro struktur.

Reaksi Pozzolonik dari *silicafume*, yang akan menambah terbentuknya *CSH*, dapat diaktifkan oleh pengaturan suhu, maka untuk mendapatkan kuat tekan yang tinggi pada RPC digunakan *curing* dengan suhu tinggi. Pada RPC 200, *curing* yang digunakan adalah *curing* dengan suhu lebih dari 90° C selama 2 hari, yang akan meningkatkan *pozzolonik* sebesar 30%, sedang untuk RPC 800 digunakan suhu di atas 250° C.

d. Meningkatkan daktilitas.

Semakin tinggi kuat tekan beton, pada umumnya akan mengalami keruntuhan getas. Hal ini sangat tidak diinginkan, karena akan sangat berbahaya. Pada RPC, untuk mengimbangi kuat tekan yang ada dengan penambahan *fiber steel*. Penambahan *fiber steel* juga akan meningkatkan kuat lentur hingga 50-102 MPa dan energi fraktur antara 10.000-40.000 J/m<sup>2</sup>. Hal ini sangat tergantung pada *curing* yang dilakukan, sedang jumlah *steel fibers* yang ditambahkan pada campuran 2-6% dari jumlah volume beton.

### 3. Sambungan Balok-Kolom

Perencanaan sambungan balok-kolom (*beam-column joint*) struktur beton bertulang pada daerah yang rawan gempa, menurut Park & Paulay (1975) harus didasarkan pada hal-hal sebagai berikut:

a. Kekuatan panel sambungan balok-kolom tidak boleh kurang dari gaya yang berpotensi menimbulkan sendi plastis pada balok. Hal ini dapat mengeliminasi keperluan perbaikan pada bagian yang sulit dijangkau serta dapat menjamin terjadinya disipasi energi oleh mekanisme sambungan, yang akan mengalami degradasi (penurunan) kekakuan akibat beban siklik inelastis.

b. Kapasitas kekuatan kolom tidak boleh berkurang karena adanya degradasi kekuatan dari panel sambungan balok-kolom. Pada gempa kecil dan sedang, panel sambungan balok-kolom diharapkan masih dapat memberikan perilaku elastis.

c. Ketahanan panel sambungan balok-kolom harus mampu untuk berdeformasi dan menyalurkan gaya geser dari rangka struktur.

d. Penulangan sambungan yang diperlukan tidak menimbulkan kerumitan dalam pelaksanaan pembuatannya.

Dalam riset ini yang ditinjau adalah sambungan eksterior dari bangunan gedung menggunakan perhitungan dan perencanaan berdasarkan SNI 03-1726-2002 dan SNI 03-2847-2002. Untuk memahami perilaku sambungan pada saat bekerja gaya gempa, maka harus dipelajari mekanisme gaya-gaya yang bekerja pada sambungan eksterior. Adapun gaya-gaya dalam dari balok dan kolom yang bertemu pada panel sambungan balok-kolom tersebut akan menghasilkan gaya geser sambungan dan berbagai jenis tegangan, baik dalam arah horizontal maupun vertikal yang dapat mengakibatkan retak diagonal pada panel sambungan yang selanjutnya akan mengakibatkan keruntuhan karena dilampauinya kekuatan geser dan lekatannya. Untuk memperjelas mekanisme gaya-gaya yang bekerja pada sambungan eksterior balok-kolom dengan satu

balok dapat dilihat pada **Gambar 1** dengan menggunakan keseimbangan momen pada pusat sambungan yaitu di titik C, maka akan diperoleh hasilnya, yaitu :

$$V_{kol} = \frac{2 \cdot M_b + h_c \cdot V_b}{l_c + l_c'} \quad (1)$$

Selanjutnya dari hubungan keseimbangan gaya-gaya yang bekerja pada inti sambungan (*core joint*), seperti pada **Gambar 1**, maka akan diperoleh gaya geser horizontal sebesar :

$$V_{jh} = T - V_{kol} \quad (2)$$

Berdasarkan keseimbangan gaya-gaya, maka diperoleh gaya geser vertikal pada sambungan ( $V_{jv}$ ), yaitu:

$$V_{jv} = T'' - C'_c + C'_s \quad (3)$$

$$V_{jv} = T' - C'_c + C'_s - V_b \quad (4)$$

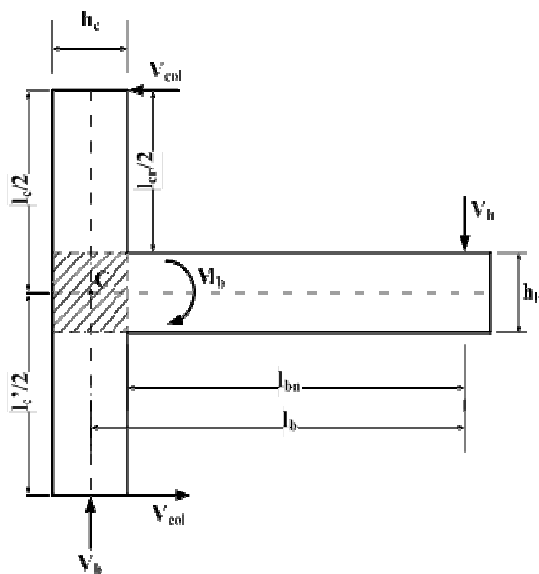
### 4. Program Pengujian

#### 4.1 Campuran RPC

Komposisi campuran *RPC* seperti pada **Tabel 3** berikut:

**Tabel 3. Mix Design RPC/ m<sup>3</sup>**

No	Material	Berat (Kg)
1	Semen	950
2	Silicafume (sikafume)	114
3	Pasir kuarsa #50	1064
4	Pasir Kuarsa #200	66,21
5	Sika Fibre	0,6
6	Superplasticizer (Sika Viscocrete-10)	27,07
7	Air	208,54

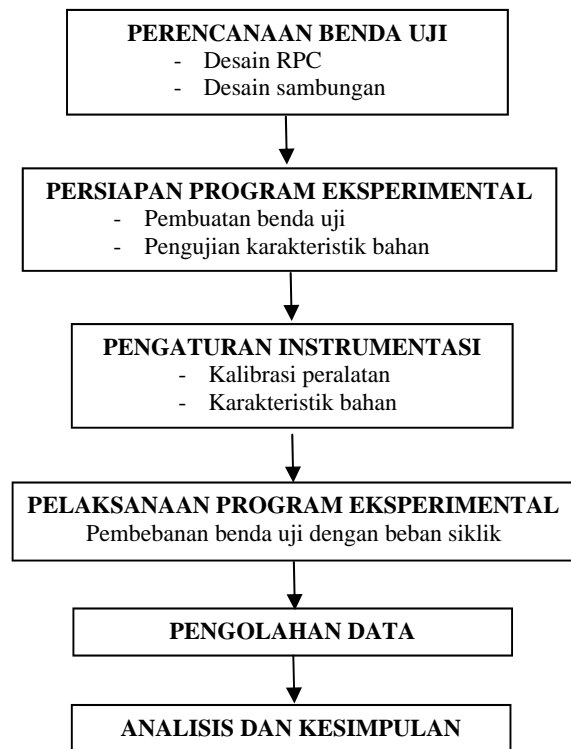


**Gambar 1. Gaya-gaya pada sambungan balok-kolom eksterior (Park & Paulay, 1975)**

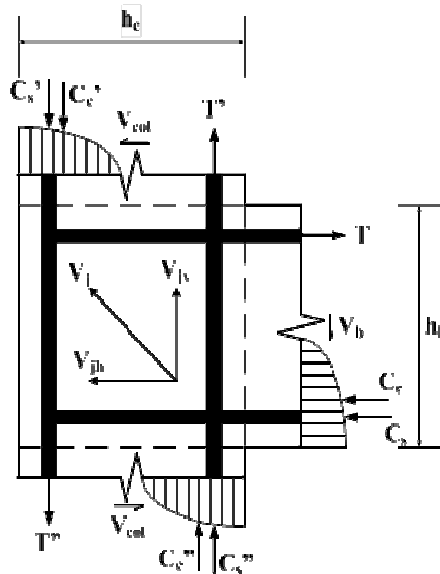
### 4.2 Kajian secara eksperimental

Pengujian dilakukan terhadap tiga model benda uji. Pembuatan benda uji dan pemasangan atau peralatan disesuaikan dengan kondisi yang ada di laboratorium mekanika struktur PPAU-ITB.

Adapun tahap kajian eksperimental digambarkan dalam bagan alir pada **Gambar 2**.



**Gambar 2. Bagan alir kajian eksperimental**



### 4.3 Setup eksperimental

#### 4.3.1 Linier Variable Displacement Transducer (LVDT)

Alat ini digunakan untuk mengukur besarnya perpindahan yang terjadi pada bagian-bagian tertentu benda uji. Untuk merekam hasil pengujian (besarnya perpindahan) maka LVDT dihubungkan ke *data logger*. LVDT yang dipasang pada bagian ujung benda uji bertujuan untuk mengetahui besarnya perpindahan secara vertikal pada ujung kantilever, sebagian lagi dipasang pada benda uji secara horizontal untuk mengetahui apakah pada benda uji telah terjadi lateral sedangkan sebagian lagi dipasang pada bagian tumpuan untuk mengetahui besarnya pergeseran yang terjadi pada tumpuan selama pengujian.

#### 4.3.2 Strain gage

Untuk mengetahui besarnya regangan yang terjadi pada sisi penampang benda uji maka perlu dipasang *strain gage* pada tempat-tempat tertentu. Jenis *strain gage* yang akan digunakan adalah jenis *post yield*

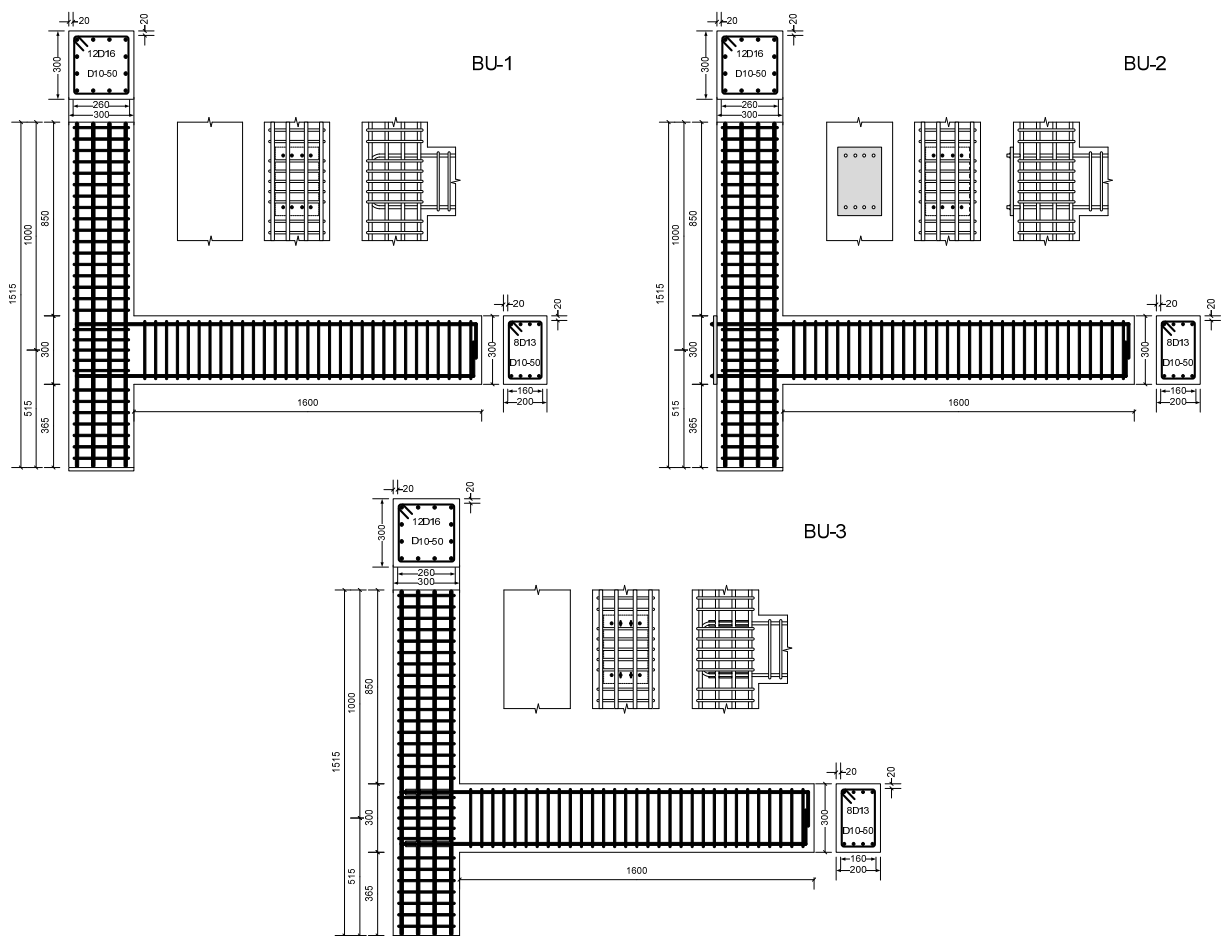
(YFLA-5 atau YFLA-2) dan FLA-2. Secara umum *strain gage* dipasang pada tumpuan dan pada tempat-tempat yang mengalami gaya dalam cukup besar serta pada tempat dimana kemungkinan akan terjadi regangan. Sebelum ditetapkan posisi pemasangan *strain gage* terlebih dahulu dilakukan analisis dengan ANSYS untuk mengetahui posisi-posisi yang dianggap tepat.

#### 4.3.3 Data logger

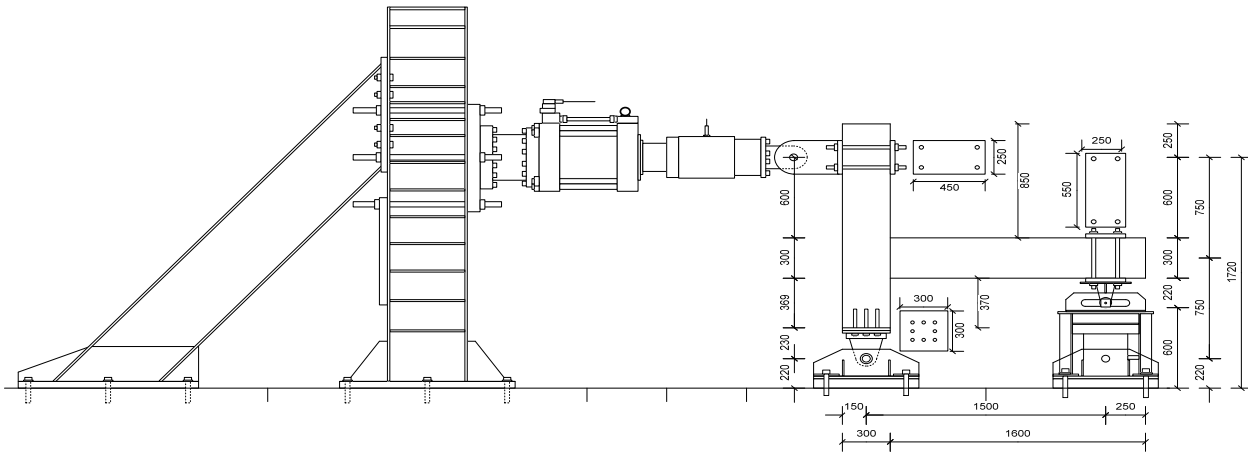
Merupakan alat yang digunakan untuk merekam besarnya regangan maupun perpindahan pada benda uji yang diamati. Jenis *data logger* yang dipakai adalah TDS-302. Alat ini biasanya merupakan pendukung/ pelengkap dari LVDT maupun *strain gage*. Agar perekaman regangan maupun perpindahan pada beberapa penampang yang cukup banyak dapat dikontrol dengan baik maka setiap *channel* pada *data logger* perlu diberi nomor urut.

#### 4.3.4 Pembuatan benda uji

Benda uji dibuat dengan tiga model seperti pada Gambar 3 berikut ini:



Gambar 3. Benda uji (BU-1, BU-2 dan BU-3)



Gambar 4. Setting benda uji

#### 4.3.5 Universal Testing Machine (UTM)

Alat ini digunakan untuk uji tarik baja, sebelum dilakukan pengujian terhadap benda uji terlebih dahulu dilakukan uji tarik baja (*coupon test*) untuk mengetahui karakteristik material baja yang digunakan pada benda uji. Uji tarik baja ini dilakukan dengan menggunakan mesin UTM merek *Dartec* dengan kapasitas pembebanan 1500 kN. Secara umum dari hasil uji tarik baja ini didapatkan sifat-sifat karakteristik material baja yaitu: tegangan leleh baja (*yield stress  $f_y$* ), tegangan ultimit (*ultimate stress  $f_u$* ), dan modulus elastisitas baja ( $E_s$ ). Khusus untuk menentukan modulus elastisitas baja digunakan peralatan tambahan yang disebut *ekstensiometer* yang dikaitkan pada *speciment* yang akan diuji.

#### 4.3.6 Loading frame

*Loading frame* berfungsi memberikan beban pada benda uji sekaligus mengatur jenis pembebanan sesuai dengan kebutuhan pengujian. *Loading frame* yang dipakai dalam pengujian ini adalah buatan *Dartec* dengan kapasitas pembebanan 1000 kN dan *stroke* maksimum 200 mm. Alat ini dipergunakan untuk memberikan pembebanan secara bertahap terhadap benda uji sampai mengalami keruntuhan (*failure*). Sistem pembebanan terhadap benda uji dilakukan dengan kecepatan 0,02 mm/sec, dengan *stroke* kontrol. Setelah benda uji selesai dibuat, maka dilakukan pemasangan benda uji keperalatan pengujian (*loading frame*). Gambar 4 memperlihatkan *setting* benda uji untuk pelaksanaan pengujian.

#### 4.4 Pelaksanaan pengujian

Uji Eksperimental dengan beban lateral siklis (Gambar 5) dilakukan dengan mengacu kepada ACI 374.1-05 (*Acceptance Criteria for Moment Frames Based on Structural Testing and Commentary*) yang mencakup beberapa hal berikut:

a. Pembebanan diberikan dalam bentuk serangkaian

displacement controlled cycles untuk memodelkan drift yang terjadi akibat gempa.

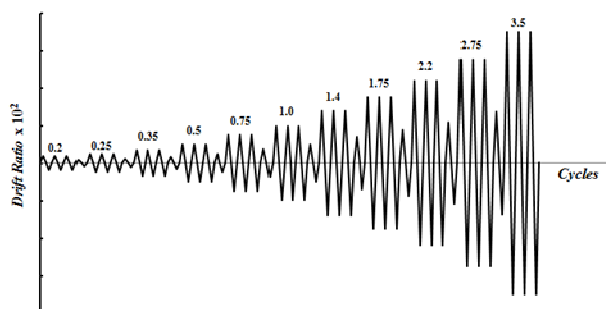
- Pada setiap nilai drift ratio diberikan pembebanan lateral siklis dalam tiga cycles.
- Drift ratio awal harus didalam range elastik linier.
- Setiap drift ratio tidak kurang dari 1,25 dan tidak lebih dari 1,5 kali drift ratio sebelumnya.
- Pengujian dilanjutkan sampai *drift ratio*  $\geq 3.5 \times 10^2$ .

### 5. Hasil Penelitian dan Diskusi

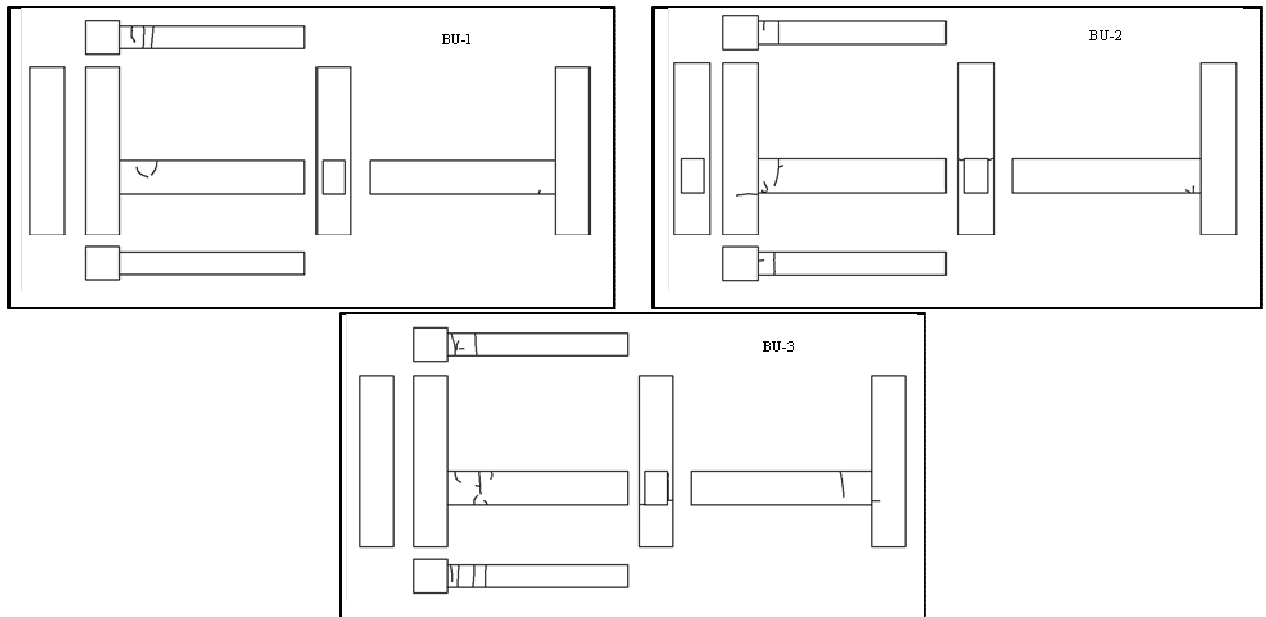
Dalam makalah ini ditampilkan dan didiskusikan hanya data-data yang representatif yaitu pola retak, kurva histeretik, kekakuan dan disipasi energi.

#### 5.1 Pola retak

Retak pada semua benda uji belum terlihat di awal pembebanan yaitu *drift ratio* 0,2% maupun 0,25%. Retak-retak halus baru terlihat pada permukaan tarik balok saat beban lateral mencapai *drift ratio* 0,35% (Gambar 6). Seiring dengan meningkatnya beban lateral, retak-retak lentur pada permukaan balok dekat kolom mulai makin terlihat jelas. Pada drift 0,75%, retak-retak dari permukaan tarik balok mulai saling terhubung dengan permukaan tekan balok. Pada peningkatan drift selanjutnya, sejumlah retak baru terbentuk, sementara retak-retak lama makin bertambah panjang dan makin terbuka.



Gambar 5. Pola pembebanan untuk uji eksperimental



Gambar 6. Pola retak BU-1, BU-2, dan BU-3 (*drift ratio* 0,35 %)

Adapun pola retak (**Gambar 7**) memperlihatkan pola retak BU-3 lebih banyak dibandingkan dengan BU-1 dan yang paling sedikit pola retak adalah BU-2 pada *drift ratio* 6,33 %. Untuk ketiga benda uji, retak-retak lentur terlihat lebih dominan dibandingkan dengan retak-retak geser miring sampai pada akhir pengujian.

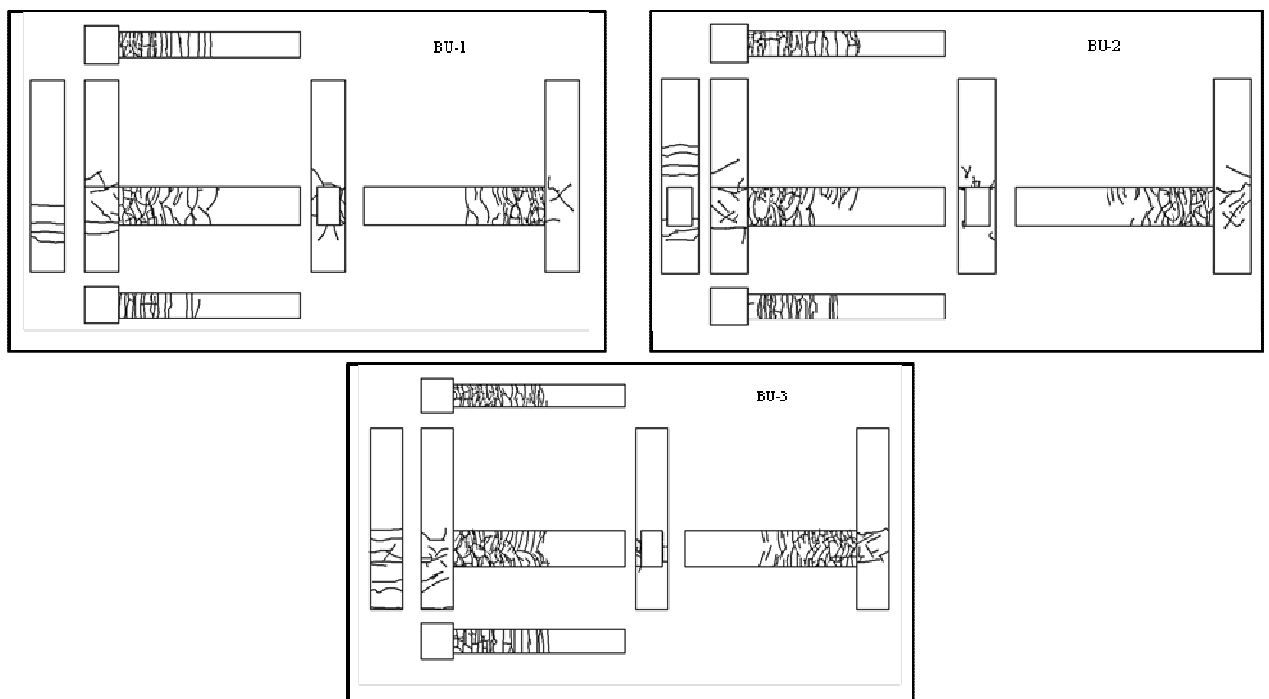
### 5.2 Kurva histeretik

Hubungan antara beban lateral dengan *displacement* ujung atas kolom mulai dari kondisi elastis sampai dengan akhir pengujian adalah seperti pada **Gambar 8**.

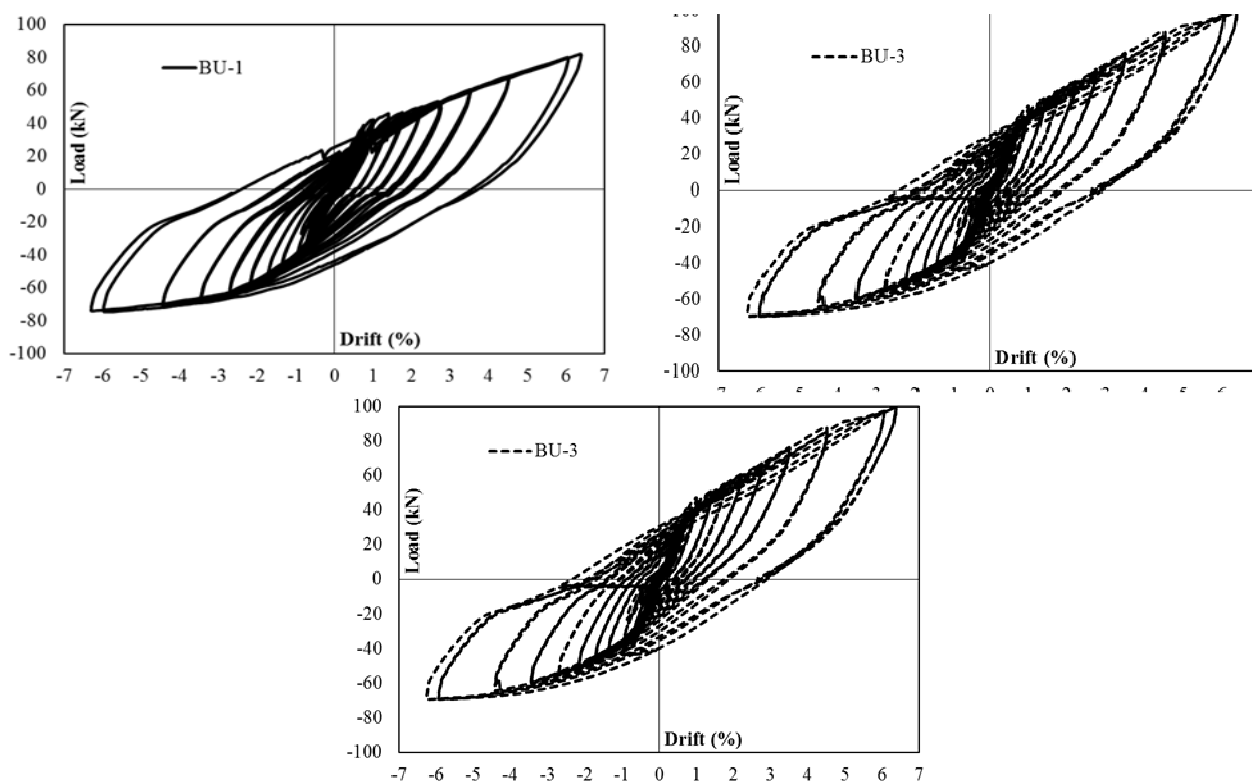
Hasil pengujian dalam bentuk hubungan beban-perpindahan tersebut selanjutnya akan digunakan dalam menganalisis perilaku hubungan balok-kolom dalam kaitannya dengan kekakuan dan disipasi energi.

### 5.3 Kekuatan

**Tabel 4** memperlihatkan beban puncak maksimum yang dicapai saat pembebanan tarik dan tekan setiap model sambungan. Semua benda uji mengalami kekakuan yang tidak simetris antara beban positif dan negatif.



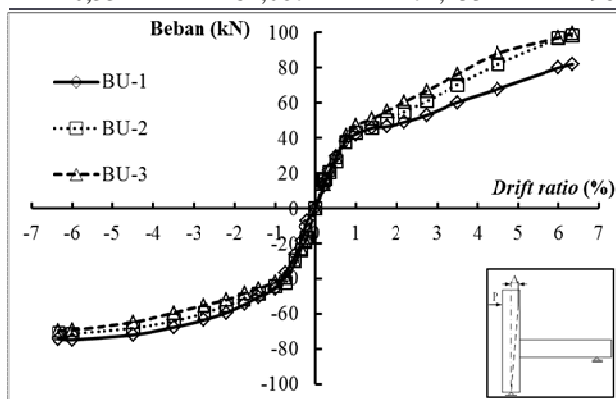
Gambar 7. Pola retak BU-1, BU-2, dan BU-3 (*drift ratio* 6,33 %)



Gambar 8. Kurva histeretik BU-1, BU-2 dan BU-3

Tabel 4. Beban puncak benda uji

Drift Ratio (%)	Beban Puncak (kN)					
	BU-1		BU-2		BU-3	
	(+)	(-)	(+)	(-)	(+)	(-)
0,2	12,372	7,112	15,884	16,353	14,125	16,463
0,25	15,974	10,569	16,783	19,000	16,833	17,972
0,35	21,788	18,441	20,789	23,766	21,928	22,747
0,5	29,520	25,934	27,032	29,580	29,320	29,989
0,75	38,821	36,803	37,842	42,257	41,558	39,480
1	42,237	45,404	43,166	44,375	47,282	42,027
1,4	45,874	50,359	46,023	48,531	50,919	45,504
1,75	46,623	54,425	50,209	51,788	55,414	48,021
2,2	49,150	59,270	55,084	55,244	60,729	51,948
2,75	53,166	63,376	61,128	59,500	67,092	54,974
3,5	60,399	67,552	70,429	63,965	76,363	59,320
4,5	68,041	71,818	82,047	67,922	88,251	64,655
6	80,099	74,615	96,952	71,138	97,192	69,170
6,33	82,087	74,155	98,131	70,789	99,630	69,3



Gambar 9. Perbandingan kurva backbone model benda uji

Kurva backbone histeretik model sambungan balok-kolom diperlihatkan pada Gambar 9.

#### 5.4 Kekakuan

Kekakuan sambungan balok-kolom didefinisikan sebagai *peak to peak stiffness*, yaitu kemiringan garis dari puncak positif ke negatif. Perhitungan kekakuan dilakukan berdasarkan kurva histeretik pada cycle ketiga untuk setiap nilai *drift ratio*. Hasil perhitungan kekakuan selama pengujian untuk semua benda uji, dapat dilihat pada Tabel 5.

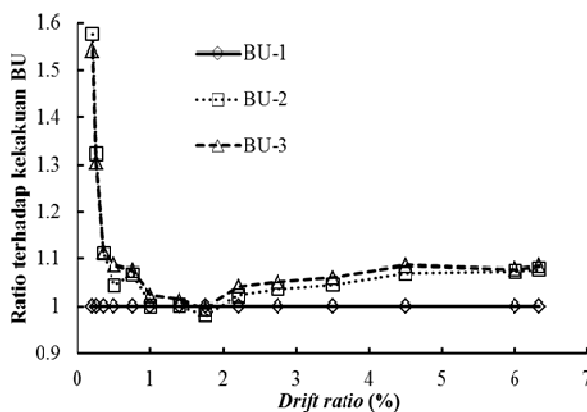


Tabel 5. Hasil perhitungan kekakuan

Drift Ratio (%)	Kekakuan Lateral (kN/mm)		
	BU-1	BU-2	BU-3
0,2	3,20	5,04	4,93
0,25	3,52	4,66	4,59
0,35	3,76	4,18	4,19
0,5	3,61	3,77	3,93
0,75	3,3	3,53	3,55
1	2,87	2,87	2,94
1,4	2,25	2,25	2,28
1,75	1,97	1,93	1,96
2,2	1,64	1,67	1,70
2,75	1,41	1,46	1,49
3,5	1,22	1,28	1,30
4,5	1,04	1,11	1,13
6	0,86	0,92	0,93
6,3	0,82	0,89	0,89

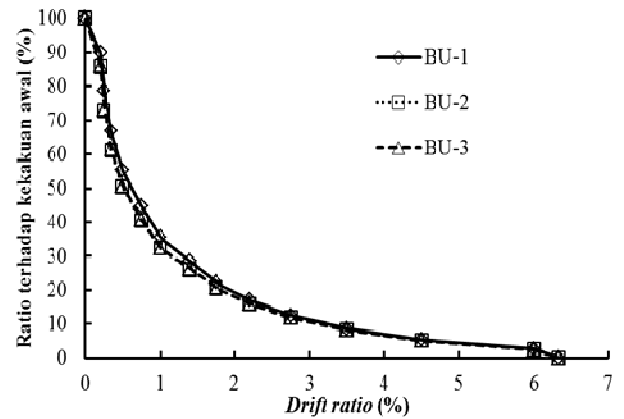
Dari hasil perhitungan pada **Tabel 5**, dapat dilihat bahwa selama pengujian (hampir pada semua nilai *drift ratio*) benda uji-3 mempunyai nilai kekakuan lateral yang paling tinggi, hanya pada awal pembebanan yaitu pada *drift ratio* 0,2% dan 0,25% benda uji-2 sedikit lebih tinggi dibandingkan dengan benda uji-3. Sedangkan pada *drift ratio* 0,35%, kekakuan lateral benda uji-3 mulai lebih besar dibandingkan dengan benda uji-2 sampai dengan *drift ratio* 6%. Pada pembebanan yang terakhir yaitu *drift ratio* 6,33%, benda uji-2 dan benda uji-3 mempunyai nilai kekakuan lateral yang sama, yaitu 0,89.

Perbandingan kekakuan benda uji-2 dan benda uji-3 terhadap benda uji-1 diperlihatkan pada **Gambar 10**



Gambar 10. Perbandingan kekakuan bu-2 dan bu-3 terhadap bu-1

**Gambar 11** menunjukkan *trend* penurunan kekakuan yang hampir sama atau hampir berimpit, tetapi benda uji-3 mengalami penurunan kekakuan yang relatif paling kecil dibandingkan dengan benda uji-2. **Gambar 11** menunjukkan *trend* penurunan kekakuan yang hampir sama atau hampir berimpit, tetapi benda uji-3 mengalami penurunan kekakuan yang relatif paling kecil dibandingkan dengan benda uji-2.



Gambar 11. *Trend* penurunan kekakuan pada semua benda uji

#### 5.4 Disipasi energi

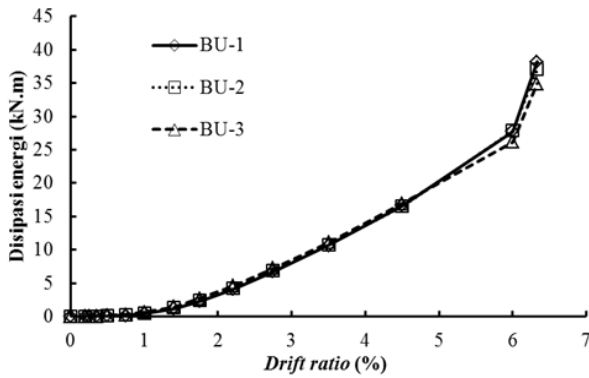
Energi yang diperhitungkan merupakan jumlah hasil perkalian gaya dengan *increment* perpindahan lateral pada kondisi non linier. Dalam hal ini perhitungan disipasi energi dilakukan dengan mengacu pada ACI 374.1-05, yaitu dengan menghitung luasan kurva histeretik dari *cycle* ketiga pada setiap nilai *drift ratio*. **Tabel 6** memuat hasil perhitungan disipasi energi kumulatif.

Hasil perhitungan pada **Tabel 6** memperlihatkan bahwa disipasi energi kumulatif terbesar sampai dengan *drift ratio* 4,5 % terjadi pada benda uji-3, pada *drift ratio* 6 % disipasi energi kumulatif terbesar terjadi pada benda uji-2, sedangkan pada *drift ratio* 6,33 % atau akhir pembebanan disipasi energi kumulatif terbesar terjadi pada benda uji-1.

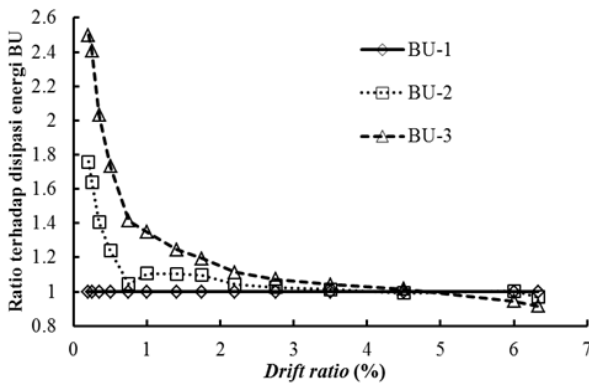
**Gambar 12** memperlihatkan kurva disipasi energi kumulatif semua benda uji untuk setiap level *drift*, menunjukkan disipasi energi kumulatif yang hampir sama atau berimpit.

Tabel 6. Hasil perhitungan disipasi energi kumulatif

Drift Ratio (%)	Disipasi Energi (kN.mm)		
	BU-1	BU-2	BU-3
0	0	0	0
0,2	6	11	16
0,25	15	25	37
0,35	36	51	74
0,5	82	102	142
0,75	195	203	276
1	466	514	628
1,4	1.170	1.291	1.457
1,75	2.275	2.492	2.716
2,2	4.116	4.288	4.582
2,75	6.740	6.909	7.224
3,5	10.642	10.783	11.072
4,5	16.671	16.546	16.935
6	27.720	27.847	26.149
6,3	38.197	37.015	34.951



Gambar 12. Kurva disipasi energi kumulatif ketiga benda uji



Gambar 13. Perbandingan disipasi energi kumulatif BU-2 dan BU-3 terhadap BU-1

Gambar 13 memperlihatkan perbandingan disipasi energi kumulatif benda uji-2 dan benda uji-3 terhadap benda uji-1, menunjukkan bahwa rasio disipasi energi kumulatif benda uji-2 relatif terhadap benda uji-1 yang mencapai nilai maksimum sebesar 149,77 % pada drift ratio 0,2 %, sementara rasio disipasi energi kumulatif benda uji-3 relatif terhadap benda uji-1 mencapai nilai maksimum sebesar 246,76 % pada drift ratio 0,2 %.

## 6. Kesimpulan

1. Hasil perhitungan rasio kekakuan untuk ketiga benda uji bernilai diatas 5 % menunjukkan bahwa benda uji memenuhi persyaratan degradasi kekakuan pada arah pembebanan lateral tarik maupun tekan.
2. Hasil perhitungan degradasi kekuatan ketiga benda uji dapat melampaui batas drift ratio minimal sebesar 3,5% (ACI 374.1-05) tanpa mengalami degradasi kekuatan. Dengan kata lain SBK masih mampu menerima beban lateral (displacement) yang lebih besar.
3. Penggunaan beton bubuk reaktif pada sambungan balok-kolom eksterior dengan menambahkan tulangan pada tulangan pokok balok di sambungan balok-kolom (BU-3) memberikan hasil kekuatan, daktilitas serta indeks efektif pengekanan yang

lebih baik dibandingkan dengan sambungan balok-kolom eksterior yang meneruskan tulangan balok menembus kolom dan menambahkan pelat seukuran penampang balok pada sisi kolom dengan las (BU-2) dan sambungan balok-kolom konvensional (BU-1).

4. Beban yang dapat ditahan BU-3 meningkat sebesar 21,37% untuk gaya dorong, sedangkan untuk gaya tarik menurun 6,55% dibandingkan dengan BU-1. Apabila kita rata-ratakan akan diperoleh peningkatan BU-3 sebesar 8,12% dibandingkan dengan BU-1. Sedangkan beban yang dapat ditahan BU-2 meningkat sebesar 18,77% untuk gaya dorong, sedangkan untuk gaya tarik menurun 4,54% dibandingkan dengan BU-1. Apabila kita rata-ratakan akan diperoleh peningkatan BU-2 sebesar 8,11% dibandingkan dengan BU-1.
5. Hasil penelitian eksperimental dengan sistem pembebanan lateral siklis benda uji-3 lebih baik dibandingkan dengan benda uji-2 dan benda uji-1 untuk pola retak, kurva histeretik, hubungan antara beban dan lendutan, disipasi energi, degradasi kekuatan, dan degradasi kekakuan pada setiap awal siklus pembebanan.

## Daftar Pustaka

- ACI Commite 374, 2005, *Acceptance Criteria for Moment Frames Based on Structural Testing and Commentary (ACI 374.1-05)*, American Concrete Institut.
- Bonneau, O., Poulin, C., Dugat, J., Richard, P., Aitcin, P.C., 1996, *Reactive Powder Concretes, From Theory to Practice*. Concrete International, 18 (4), 47-49.
- Park, R and Paulay, T., 1975, *Reinforced Concrete Structures*, Canada: John Wiley.
- Richard, P., 1996, Reactive Powder Concrete : A New Ultra High Strength Cementitious Material, *4<sup>th</sup> International Symposium on Utilization of High Strength/High Performance Concrete*, 1343-1349.
- Richard, P., Cheyrezy, M.H., 1994, *Reactive Powder Concrete with High Ductility and 200–800 MPa Compressi Strength*, Concrete Technology : Past, Present, Future, 144, 507-518.
- Shah, S.P., 1996, High Performance Concrete : Controlled Performance Concrete, *Magazine of Concrete Research*, 49 (178), 1-3.
- SNI 03-1726-2002, 2002, *Tata Cara Perencanaan Ketahanan Gempa untuk Bangunan Gedung*, Badan Standarisasi Nasional.
- SNI 03-2847-2002, 2002, *Tata Cara Perhitungan Struktur Beton untuk Bangunan Gedung*. Badan Standarisasi Nasional.