

# **Pengaruh Kompensasi Terhadap Kinerja Karyawan Melalui Motivasi Kerja dan Kepuasan Kerja Sebagai Variabel Intervening Menggunakan *Structural Equation Modeling (SEM)***

## **(Studi Kasus di Divisi Produksi PT. XYZ)**

Ika Lusiana<sup>1</sup>, Shanti Kirana A<sup>2</sup>, Faula Arina<sup>3</sup>  
Jurusan Teknik Industri Universitas Sultan Ageng Tirtayasa  
[ikalusiana29@yahoo.com](mailto:ikalusiana29@yahoo.com)<sup>1</sup>, [s.kirana@yahoo.com](mailto:s.kirana@yahoo.com)<sup>2</sup>, [faulaarina@yahoo.com](mailto:faulaarina@yahoo.com)<sup>3</sup>

### **ABSTRAK**

*PT. XYZ adalah anak perusahaan dari PT. Krakatau Steel grup yang memproduksi pipa baja las spiral dan longitudinal dengan kegunaan sebagai pipa minyak, gas, pipa air dan pipa pancang. PT. XYZ menempati area seluas 160.000m<sup>2</sup>. Sumber daya manusia merupakan sumber daya terpenting, karena manusia sebagai penggerak atau pelaku kegiatan yang di tunjang oleh sumber daya lain yang melakukan setiap aktifitas yang ada di perusahaan atau organisasi. berhasil tidaknya suatu organisasi atau institusi akan ditentukan oleh faktor manusianya atau karyawannya dalam mencapai tujuannya. Seorang karyawan yang memiliki kinerja (hasil kerja atau karya yang dihasilkan) yang tinggi dan baik dapat menunjang tercapainya tujuan dan sasaran yang telah ditetapkan oleh perusahaan. Tujuan dari penelitian ini yaitu untuk mengetahui pengaruh hubungan Kompensasi, Motivasi Kerja dan Kepuasan Kerja terhadap Kinerja Karyawan. Objek penelitian dilakukan pada seluruh karyawan divisi produksi PT.XYZ. Data yang digunakan berasal dari data kuesioner yang di sebarakan kepada karyawan sejumlah 100 responden, yang kemudian data direkap dengan perangkat lunak SPSS 16.0 dan Lisrel 8.30 untuk mengolah data secara statistic dengan metode Structural Equation Modeling (SEM). Sehingga berdasarkan pengolahan data dapat disimpulkan bahwa variabel Kompensasi mempengaruhi secara langsung terhadap Motivasi Kerja dan Kepuasan Kerja masing-masing sebesar 0.97 dan 0.86. Motivasi Kerja dan Kepuasan Kerja mempengaruhi secara langsung terhadap Kinerja Karyawan masing-masing sebesar 0.50 dan 0.36.*

**Kata kunci :** *Kompensasi, Motivasi Kerja, Kepuasan Kerja, Kinerja Karyawan, Structural Equation Modeling (SEM)*

## **PENDAHULUAN**

Sumber daya manusia merupakan sumber daya terpenting, karena manusia sebagai penggerak atau pelaku kegiatan yang di tunjang oleh sumber daya lain yang melakukan setiap aktifitas yang ada di perusahaan atau organisasi. Hal ini menunjukkan bahwa sumber daya manusia merupakan kunci pokok yang harus diperhatikan dengan segala kebutuhannya. Sebagai kunci pokok, sumber daya manusia akan menentukan keberhasilan pelaksanaan kegiatan perusahaan. Oleh karena itu berhasil tidaknya suatu organisasi atau institusi akan ditentukan oleh faktor manusianya atau karyawannya dalam mencapai tujuannya. Seorang karyawan yang memiliki kinerja (hasil kerja atau karya yang dihasilkan) yang tinggi dan baik dapat menunjang tercapainya tujuan dan sasaran yang telah ditetapkan oleh perusahaan. Kinerja adalah hasil kerja secara kualitas dan kuantitas yang dicapai oleh seorang pegawai dalam melaksanakan tugasnya sesuai dengan tanggung jawab yang diberikan kepadanya (Mangkunegara, 2001). Karyawan dapat bekerja dengan baik bila memiliki kinerja yang tinggi sehingga dapat menghasilkan kerja yang baik pula. Dengan adanya kinerja yang tinggi yang dimiliki karyawan, diharapkan tujuan organisasi dapat tercapai. Sebaliknya, tujuan organisasi sulit atau bahkan tidak dapat tercapai apabila

karyawannya tidak memiliki kinerja yang baik sehingga tidak dapat menghasilkan kerja yang baik pula.

PT XYZ adalah perusahaan manufaktur yang memproduksi pipa baja. Perusahaan ini terletak di daerah kawasan industri kota Cilegon. Secara umum produk dari perusahaan ini ada dua jenis yaitu, *Spiral* dan *ERW*. Bahan baku utama produk adalah HRC atau dikenal *black steel*. Bahan baku tersebut diperoleh dari induk perusahaan PT XYZ yang memproduksi berbagai jenis baja. Pipa yang dihasilkan berupa pipa minyak, pipa gas, pipa air, dan pipa pancang. Dari hasil studi pendahuluan yang telah di lakukan yaitu dengan mewawancarai pihak manajemen pada divisi produksi di PT.XYZ, di dapatkan keterangan bahwa ketidaksepahaman antara keinginan atasan dengan bawahnya seringkali memicu adanya konflik di perusahaan, dimana atasan sering kali mengeluhkan hasil kerja dari bawahannya yang menurut mereka tidak sesuai dengan apa yang di diharapkan sehingga hasil kerjanya di anggap salah, sedangkan di sisi lain bawahannya menganggap apa yang telah di kerjakannya telah sesuai dengan apa yang di inginkan atau sesuai standar perusahaan. Pihak manajemen mengidentifikasi adanya penurunan kinerja karyawan yang di pengaruhi oleh menurunnya motivasi kerja dari para karyawan. Perusahaan menduga adanya pengaruh dari masalah kompensasi baik finansial

maupun non finansial terhadap tingkat motivasi karyawannya, yang pada akhirnya juga ikut mempengaruhi tingkat kepuasan kerja dari karyawan tersebut.

Menurut Muljani (2002) kompensasi merupakan salah satu faktor yang memotivasi karyawan untuk bekerja lebih giat dan terus berusaha meningkatkan kinerjanya. Kompensasi yang di berikan dapat di sesuaikan dengan tingkat pendidikan, jabatan serta tingkat kinerjanya di perusahaan tersebut.

Menurut Suryo (2011) kepuasan kerja memiliki pengaruh terhadap kinerja karyawan, hal ini di karenakan apabila karyawan memiliki kepuasan kerja yang baik maka mereka akan selalu berusaha bekerja dengan baik bahkan cenderung akan meningkatkan kinerjanya.

Sedangkan menurut Dhermawan dkk (2012) bahwa di samping kompensasi yang merupakan salah satu indikator dari motivasi kerja yang akan mempengaruhi kinerja karyawannya, semakin tinggi tingkat motivasi yang di miliki karyawannya maka semakin tinggi pula tingkat kinerja yang akan mereka miliki. Kompensasi menurut Hasibuan (2002) adalah semua pendapatan yang berbentuk uang, barang langsung atau tidak langsung yang diterima karyawan sebagai imbalan atas jasa yang diberikan kepada perusahaan. Kompensasi adalah penghargaan atau ganjaran pada para pekerja yang telah memberikan kontribusi dalam mewujudkan tujuannya, melalui kegiatan yang disebut bekerja (Nawawi, 2001). Pengertian motivasi dikemukakan oleh Sopiah (2008) dengan definisi sebagai keadaan di mana usaha dan kemauan keras seseorang diarahkan kepada pencapaian hasil-hasil atau tujuan tertentu. Hasil-hasil yang dimaksud bisa berupa produktivitas, kehadiran atau perilaku kerja kreatif lainnya. Berdasarkan beberapa pengertian motivasi di atas maka dapat disimpulkan bahwa motivasi timbul dari diri sendiri untuk mencapai suatu tujuan tertentu dan juga bisa dikarenakan oleh dorongan orang lain. Tetapi motivasi yang paling baik adalah dari diri sendiri karena dilakukan tanpa paksaan dan setiap individu memiliki motivasi yang berbeda untuk mencapai tujuannya. Menurut Mangkunegara (1993) yang mendefinisikan kepuasan kerja adalah suatu perasaan yang menyokong atau tidak menyokongnya diri pegawai yang berhubungan dengan pekerjaannya maupun dengan kondisi dirinya. Perasaan yang berhubungan dengan pekerjaan melibatkan aspek-aspek seperti upah atau gaji yang diterima, kesempatan pengembangan karir, hubungan dengan pegawai lainnya, penempatan kerja, jenis pekerjaan, struktur organisasi perusahaan, mutu pengawasan. Sedangkan perasaan yang berhubungan dengan dirinya antara lain umur, kondisi kesehatan, kemampuan, dan pendidikan. Ada dua hal yang perlu dingat oleh perusahaan dalam pemberian kompensasi. Pertama, kompensasi yang diberikan harus dapat dirasakan adil oleh karyawan dan kedua, besarnya kompensasi tidak jauh berbeda dengan yang diharapkan oleh karyawan. Apabila dua hal ini dapat

dipenuhi, maka karyawan akan merasa puas. Kepuasan akan memicu karyawan untuk terus meningkatkan kinerjanya, sehingga tujuan perusahaan maupun kebutuhan karyawan akan tercapai secara bersama.

## METODE PENELITIAN

Berdasarkan pendapat Davis (1985) dalam Mangkunegara (2005), bahwa "*Job satisfaction is the favorableness or unfavorableness with employees view their work*". Di mana kepuasan kerja adalah perasaan menyokong atau tidak menyokong yang dialami pegawai dalam bekerja. Perasaan yang berhubungan dengan pekerjaan melibatkan aspek-aspek seperti upah atau gaji yang diterima, kesempatan pengembangan karir, hubungan dengan pegawai lainnya, penempatan kerja, jenis pekerjaan, struktur organisasi perusahaan, mutu pengawasan. Sedangkan perasaan yang berhubungan dengan dirinya antara lain umur, kondisi kesehatan, kemampuan, dan pendidikan. Pegawai akan merasa puas dalam bekerja apabila aspek-aspek pekerjaan dan aspek-aspek dirinya menyokong dan sebaliknya jika aspek-aspek tersebut tidak menyokong, pegawai akan merasa tidak puas. Dalam penelitian ini skala likert yang dipakai ada 5 point yaitu 1. Sangat Tidak Setuju 2. Tidak Setuju 3. Kurang Setuju 4. Setuju 5. Sangat Setuju. Berikut ini adalah kuesioner dalam penelitian ini :

**Tabel 1. Kompensasi**

No	Butir Pertanyaan
1	Gaji pokok atau upah yang saya terima sudah sesuai dengan beban kerja dan tanggung jawab yang saya miliki
2	Gaji pokok atau upah yang saya terima di berikan tepat pada waktunya
3	Gaji pokok atau upah yang saya terima sesuai dengan jenjang pendidikan yang saya miliki
4	Besarnya uang lembur yang saya terima sesuai dengan tenaga dan waktu yang saya keluarkan
5	Perusahaan memberikan bonus kepada saya jika saya berhasil menyelesaikan pekerjaan dengan baik dan tepat pada waktunya
6	Tunjangan yang di berikan perusahaan sudah memadai dan sesuai dengan yang saya butuhkan
7	Besarnya uang pensiun yang di berikan perusahaan telah sesuai dengan masa kerja yang saya jalani
8	Perusahaan memberikan program asuransi (jamsostek) sesuai dengan beban kerja dan resiko yang saya miliki
9	Masa cuti yang di berikan oleh perusahaan sudah sesuai dengan kebutuhan yang saya miliki
10	Perusahaan akan memberikan promosi kenaikan jabatan apabila saya berprestasi dalam bekerja
11	Perusahaan menghargai dan memberikan pengakuan terhadap hasil kerja yang saya capai
12	Semua atasan saya memberikan dukungan dan motivasi kepada saya dalam melakukan pekerjaan
13	Wewenang dan tanggung jawab yang di berikan kepada saya membuat saya bersemangat dalam menyelesaikan pekerjaan saya
14	Selama saya bekerja, saya dapat mengembangkan dan memaksimalkan pengetahuan yang saya miliki
15	Perusahaan memberikan pelatihan untuk menunjang pekerjaan yang saya miliki

**Tabel 1. Kompensasi (lanjutan)**

No	Butir Pertanyaan
16	Saya memiliki rekan kerja yang siap membantu apabila ada pekerjaan yang sulit untuk di selesaikan
17	Pekerjaan saya saat ini memberikan kesempatan kepada saya untuk memaksimalkan keterampilan yang saya miliki
18	Fasilitas penunjang (tempat ibadah, loker, toilet, dan lain-lain) yang di sediakan sudah memadai
19	Pembagian kerja di perusahaan ini baik sehingga saya dapat mengerjakan pekerjaan saya dengan baik
20	Pembagian kerja di perusahaan ini baik sehingga saya dapat mengerjakan pekerjaan saya dengan baik

**Tabel 2. Motivasi Kerja**

No	Butir Pertanyaan
1	Saya menyukai pekerjaan ini, oleh karena itu saya bekerja dengan semangat dan penuh tanggung jawab
2	Saya yakin akan menghabiskan masa bekerja di perusahaan ini, karena perusahaan menjamin hari tua saya
3	Saya merasa aman dalam bekerja karena perusahaan menjamin kesehatan dan keselamatan saya
4	Perusahaan memberikan rasa nyaman kepada saya sehingga saya bersemangat dalam bekerja
5	Selama saya bekerja, tingkat tuntutan saya terhadap perusahaan relatif rendah
6	Saya memperoleh bonus/ kenaikan gaji
7	Saya di berikan kesempatan untuk mendapatkan promosi/memiliki pekerjaan yang baik
8	Saya mendapatkan kesempatan untuk mempelajari hal-hal baru dalam hal pekerjaan
9	Saya jarang mendapat teguran atau peringatan dari atasan karena melakukan kesalahan dalam bekerja
10	Saya memperoleh keamanan kerja yang baik dari perusahaan
11	Saya merasa bangga dengan pekerjaan yang saya miliki sehingga saya selalu berusaha memberikan yang terbaik bagi perusahaan
12	Saya merasa telah melakukan sesuatu yang bermanfaat dan rekan-rekan sekerja lebih bersahabat
13	Saya di hormati oleh rekan-rekan sekerja

**Tabel 3. Kepuasan Kerja**

No	Butir Pertanyaan
1	Saya di beri kebebasan yang tinggi oleh perusahaan dalam menjalankan tugas yang saya miliki
2	Saya dapat melakukan lebih banyak pekerjaan dalam waktu tertentu di bandingkan karyawan lainnya
3	Saya relatif di kenal dekat dengan atasan di bandingkan rekan-rekan sekerja lainnya
4	Secara umum saya menyukai pekerjaan yang saya miliki di sini
5	Saya merasa cukup puas dengan semua fasilitas yang di sediakan untuk menunjang pekerjaan yang saya miliki
6	Saya merasa puas apabila pekerjaan yang saya lakukan mendapatkan pengakuan dari atasan
7	Saya merasa puas apabila melihat hasil pekerjaan yang telah di lakukan oleh rekan sekerja saya

**Tabel 4. Kinerja Karyawan**

No	Butir Pertanyaan
1	Saya selalu berusaha untuk meningkatkan kualitas kerja yang saya miliki
2	Saya selalu berusaha bekerja dengan baik untuk mencapai standar kerja yang di tetapkan perusahaan

**Tabel 4. Kinerja Karyawan (lanjutan)**

No	Butir Pertanyaan
3	Saya mampu bekerja dengan baik dan tidak melakukan kesalahan dalam pekerjaan
4	Saya mampu untuk melakukan pekerjaan tambahan di luar pekerjaan inti yang saya miliki
5	Saya mampu untuk menyelesaikan setiap tugas yang diberikan dengan baik dan penuh tanggung jawab
6	Saya memiliki pengetahuan tentang pekerjaan yang saya miliki
7	Saya memiliki pengetahuan teknis tentang pekerjaan yang menjadi tanggung jawab saya
8	Saya berusaha untuk tidak bergantung kepada karyawan yang lain
9	Saya selalu berusaha hadir dalam rapat di sertai keikutsertaan dalam memberikan ide atau pendapat.
10	Saya mampu mengatur pekerjaan yang menjadi tanggung jawab saya
11	Saya memiliki kemampuan yang baik dalam berkomunikasi dengan karyawan lainnya.
12	Saya memiliki kebijakan (judgment) dalam pengambilan keputusan yang bersifat naluriah
13	Saya memiliki kemampuan dalam bekerja sama dengan karyawan lainnya
14	Saya memiliki sikap kepemimpinan yang baik sehingga saya mampu memotivasi karyawan lain untuk bekerja lebih baik
15	Saya memiliki kemampuan untuk mengerjakan tugas-tugas yang baru di berikan
16	Saya memiliki keinginan untuk memperbaiki diri
17	Saya memiliki kehadiran (absensi) yang baik di perusahaan
18	Saya mampu untuk tetap melakukan pekerjaan yang di berikan di luar jam kerja yang berlaku
19	Saya mampu mengatur pekerjaan yang menjadi tanggung jawab saya
20	Saya selalu berusaha untuk menerima kritik dan saran dari karyawan lainnya

Dalam penelitian ini jumlah sampel yang diambil yaitu sebanyak 100 karyawan. Ukuran sampel sebanyak 100 karyawan tersebut sudah memenuhi saran Hair *et al.* (1995), mengenai sampel yang representatif dalam teknik analisis SEM yang berkisar 100-200 responden. Pengolahan data dilakukan dengan metode SEM dengan bantuan software Lisrel 8.30, pada tahap awal di metode SEM yaitu spesifikasi model dengan menentukan variabel dan hubungan tiap variabel. Pada penelitian ini terdiri dari 4 variabel yaitu 1 variabel Kompensasi sebagai variabel eksogen, variabel Motivasi Kerja, Kepuasan Kerja dan Kinerja Karyawan sebagai variabel endogen. Variabel Kompensasi mempengaruhi secara langsung terhadap Motivasi Kerja dan Kepuasan Kerja. Variabel Motivasi kerja dan Kepuasan Kerja mempengaruhi secara langsung terhadap Kinerja Karyawan, sedangkan variabel Kompensasi mempengaruhi secara tidak langsung terhadap Kinerja Karyawan melalui Motivasi Kerja dan Kepuasan kerja. sesuai dengan hipotesis yang telah ditetapkan yaitu:

**Hipotesis 1**

$H_{01}$  : Tidak ada pengaruh antara kompensasi dengan motivasi kerja

$H_{a1}$  : Terdapat pengaruh antara kompensasi dengan motivasi kerja

## Hipotesis 2

Ho<sub>1</sub> : Tidak ada pengaruh antara kompensasi dengan kepuasan kerja

Ha<sub>1</sub> : Terdapat pengaruh antara kompensasi dengan kepuasan kerja

## Hipotesis 3

Ho<sub>2</sub> : Tidak ada pengaruh antara motivasi kerja dengan kinerja karyawan

Ha<sub>2</sub> : Terdapat pengaruh antara motivasi kerja dengan kinerja karyawan.

## Hipotesis 4

Ho<sub>3</sub> : Tidak ada pengaruh antara kepuasan kerja dengan kinerja karyawan

Ha<sub>3</sub> : Terdapat pengaruh antara kepuasan kerja dengan kinerja karyawan

## Hipotesis 5

Ho<sub>4</sub> : Tidak ada pengaruh langsung antara motivasi kompensasi dengan kinerja karyawan melalui motivasi kerja.

Ha<sub>4</sub> : Terdapat pengaruh langsung antara motivasi kompensasi dengan kinerja karyawan melalui motivasi kerja.

## Hipotesis 6

Ho<sub>5</sub> : Tidak ada pengaruh langsung antara kompensasi dengan kinerja karyawan melalui kepuasan kerja.

Ha<sub>5</sub> : Terdapat pengaruh langsung antara kompensasi dengan kinerja karyawan melalui kepuasan kerja.

Setelah dispesifikasi maka tahap selanjutnya yaitu identifikasi pada tahap ini ada 3 kemungkinan yang dapat terjadi terhadap model SEM yaitu :

1. Model *unidentified* =  $t \geq s/2$
2. Model *just identified* =  $t = s/2$
3. Model *overidentified* =  $t \leq s/2$

dimana :

- t = jumlah parameter yang diestimasi
- s = jumlah varian dan kovarian antara variabel manifest  $(p+q) (p+q+1)$
- p = jumlah variabel y (indikator variabel laten endogen)
- q = jumlah variabel x (indikator variabel laten eksogen)

Nilai df (*degree of freedom*) juga dapat diperoleh dengan :

$$df = \frac{1}{2} [ p(p+1) - k ]$$

dimana :

- p = jumlah variabel manifest
  - k = jumlah parameter yang akan diestimasi
- Bila estimasi yang dilakukan muncul problem identifikasi maka sebaiknya peneliti menambah lebih banyak konstrain (menghapus *path* dari *path diagram*) sampai masalah hilang.

Kemudian dilakukan tahap estimasi dimana pada tahap ini menggunakan *confirmatory Factor Analysis* (CFA). Setelah dilakukan estimasi, maka dapat menguji kecocokan. Uji kecocokan dibagi menjadi 3 yaitu : kecocokan keseluruhan model, kecocokan model pengukuran, dan kecocokan model struktural. Tahap pertama dari uji kecocokan ini ditunjukkan untuk

mengevaluasi secara umum derajat kecocokan atau *Goodness of Fit* (GOF) antara data dengan model. Berdasarkan Hair et.al. (1998) mengelompokkan *Goodness of Fit* menjadi 3 bagian yaitu *absolute fit measures* (ukuran kecocokan absolut), *incremental fit measures* (ukuran kecocokan inkremental) dan *parsimonious fit measures* (ukuran kecocokan parsimoni). Pada kecocokan model pengukuran dapat mengevaluasi validitas dan reabilitas. Validitas baik jika nilai *loading factor*  $\geq 0.5$  dan *t-value*  $\geq 1.96$ . dan reabilitas dikatakan baik jika nilai *construct reability* (CR)  $\geq 0.7$  dan *Variance Extracted* (VE)  $\geq 0.5$ . jika setelah dilakukan uji kecocokan terdapat nilai yang tidak sesuai dengan persyaratan maka dilakukn respesifikasi dengan memodifikasi index yang terdapat di output Lisrel, menambah atau mengurangi indicator sesuai kebutuhan. Setelah nilai yang didapatkan baik maka selanjutnya dibuat lah *full SEM*. Setelah dilakukan pengolahan data maka langkah selanjutnya yaitu menganalisa dan memberikan kesimpulan.

## HASIL DAN PEMBAHASAN

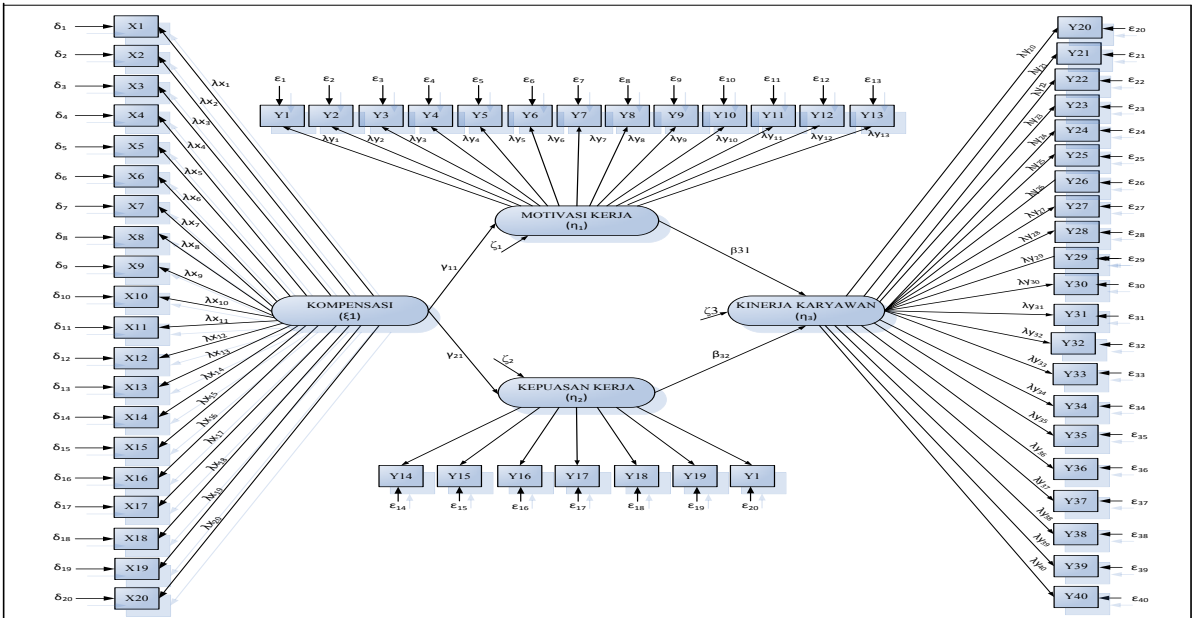
Tahap pertama yaitu spesifikasi model dapat dilihat pada gambar 1. Selanjutnya yaitu mengidentifikasi model, dapat dilihat bahwa jumlah variabel teramati adalah 60, yaitu X1-X20 dan Y1-Y40. Jumlah data yang diketahui adalah sama dengan jumlah varian dan non-redundansi dari variabel-variabel teramati (banyaknya elemen diagonal ditambah dengan banyaknya elemen salah satu *off-diagonal* (non-redundansi dari matrik simetris) dari matrik kovarian variabel teramati). Untuk variabel teramati dalam sebuah model yang berjumlah n, maka jumlah data yang diketahui adalah  $(n \times (n+1))/2$ . Dengan demikian, karena  $n = 60$ , maka jumlah data yang diketahui adalah  $(60 \times (60+1))/2 = 1830$ .

Dari ke 8 matrik tersebut di atas, maka kita dapat memperoleh total parameter yang akan diestimasi yaitu  $2+2+20+40+20+40+3+1=124$ . *Degree of freedom* adalah jumlah data yang diketahui dikurangi jumlah parameter yang diestimasi. Jadi, *degree of freedom* =  $1830 - 128 = 1702 > 0$  atau positif, ini berarti bahwa model yang dispesifikasikan adalah *over-identified*

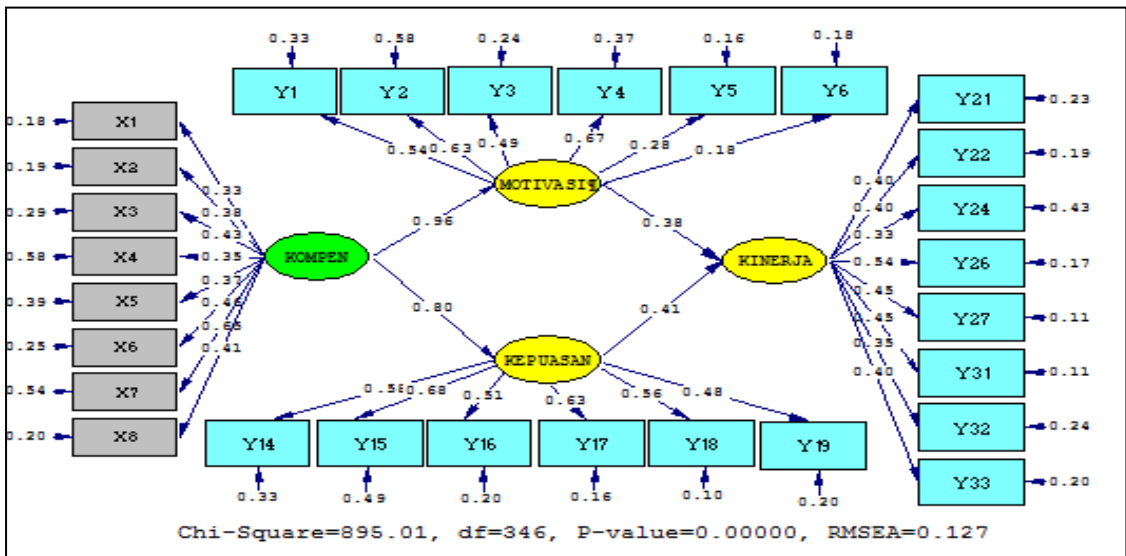
Setelah melakukan uji kecocokan model terpenuhi maka selanjutnya adalah membuat *full SEM* persamaan struktural. Model struktural awal untuk *full SEM* dapat dilihat pada gambar 2.

Berdasarkan hasil *output* dari model awal diatas didapatkan nilai *chi-square* sebesar 895.02 dengan nilai *P-Value* 0.0000. Karena nilai *chi-square* yang terlalu besar maka dilakukan modifikasi model struktural.

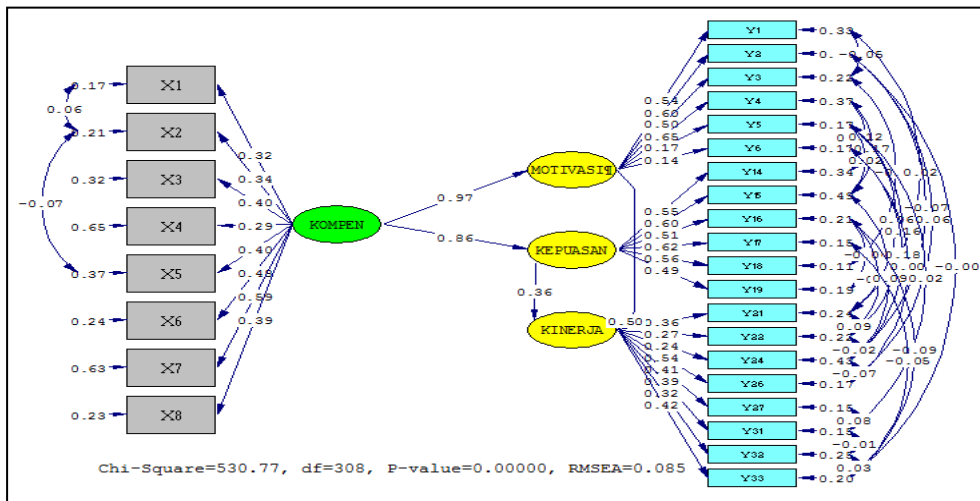
Berdasarkan modifikasi model struktural maka terdapat penurunan nilai *chi-square* sebesar 364.25 menjadi 530.77 dan nilai *P-Value* sebesar 0.00000. Maka dengan dibandingkan model struktural awal, model struktural setelah modifikasi lebih baik karena nilai *chi-square* yang lebih kecil. Model *full SEM* setelah modifikasi dapat dilihat pada gambar 3.



Gambar 1. Hybrid Model SEM



Gambar 2. Full SEM awal



Gambar 3. Full SEM setelah Modifikasi

Pengujian struktural pengaruh langsung antar variabel

$$\eta_1 = \gamma_{11}\xi_1 + \zeta_1 \quad (1)$$

selain dengan *goodness of fit*, pengujian model juga dapat dilakukan dengan menggunakan koefisien regresi untuk variabel kompensasi terhadap motivasi kerja.

**Tabel 5. Pengaruh Langsung Kompensasi terhadap Motivasi Kerja**

Variabel laten	Koefisien Konstruktif	Probability	Keterangan
Motivasi Kerja	0.97	0.000000	Signifikan

Berdasarkan Tabel 5. Maka didapatkan hasil bahwa untuk nilai koefisien konstruktif variabel laten Motivasi kerja yaitu sebesar 0.97 dengan probability 0.000000. didasarkan pada koefisien konstruktif untuk variabel laten Kompensasi terhadap Motivasi Kerja maka dapat dibuat model persamaan struktural berikut ini :

$$\eta_1 = 0.97\xi_1 + \zeta_1 \quad (2)$$

pengujian model struktural kedua :

$$\eta_2 = \gamma_{21}\xi_1 + \zeta_2 \quad (3)$$

Pada persamaan kedua bertujuan untuk menguji pengaruh Kompensasi terhadap Kepuasan Kerja. Pengujian dilakukan pada koefisien regresi untuk variabel laten Kompensasi terhadap Kepuasan Kerja.

**Tabel 6. Pengaruh Langsung Kompensasi terhadap Kepuasan Kerja**

Variabel laten	Koefisien Konstruktif	Probability	Keterangan
Kepuasan Kerja	0.86	0.000000	Signifikan

Berdasarkan tabel 6. maka didapatkan hasil bahwa untuk nilai koefisien konstruktif variabel laten Kepuasan Kerja yaitu sebesar 0.86 dengan probability 0.000000. didasarkan pada koefisien konstruktif untuk variabel laten. Kompensasi terhadap Kepuasan Kerja maka dapat dibuat model persamaan struktural berikut ini :

$$\eta_2 = 0.86\xi_1 + \zeta_2 \quad (4)$$

pengujian model struktural ketiga :

$$\eta_3 = \beta_{31}\eta_1 + \beta_{32}\eta_2 + \zeta_3 \quad (5)$$

pada persamaan ketiga ini bertujuan untuk menguji pengaruh motivasi kerja dan kepuasan kerja terhadap kinerja karyawan. Pengujian dilakukan pada koefisien regresi untuk variabel laten motivasi kerja dan kepuasan kerja terhadap kinerja karyawan.

**Tabel 7. Pengaruh Langsung Motivasi Kerja dan Kepuasan Kerja terhadap Kinerja Karyawan**

Variabel laten	Koefisien Konstruktif	Probability	Keterangan
Kesehatan	0.50	0.000000	Signifikan
Keselamatan	0.36	0.000000	Signifikan

Berdasarkan tabel 7. maka didapatkan hasil bahwa untuk nilai koefisien konstruktif variabel laten motivasi kerja dan kepuasan kerja terhadap kinerja karyawan yaitu sebesar 0.50 dan 0.36 dengan probability 0.000000 didasarkan pada koefisien konstruktif untuk variabel laten motivasi kerja dan kepuasan kerja terhadap kinerja karyawan maka dapat dibuat model persamaan struktural berikut ini :

$$\eta_3 = 0.50\eta_1 + 0.36\eta_2 + \zeta_3 \quad (6)$$

pengaruh tidak langsung antar variabel laten :

Hipotesis H<sub>5</sub> pada penelitian ini yaitu mengukur pengaruh tidak langsung antara Kompensasi terhadap Kinerja Karyawan melalui Motivasi Kerja. Secara statistik, hipotesis ini berhubungan dengan uji hipotesis 1 dan hipotesis 3.

**Tabel 8. Pengaruh Kompensasi Terhadap Kinerja Karyawan melalui Motivasi Kerja**

Konstruktif	Koefisienkonstruktif	Probability	Keterangan
Kompensasi ke Motivasi	0.97	0.000000	signifikan
Kompensasi ke Kinerja Karyawan	0.50	0.000000	signifikan

Hipotesis H<sub>6</sub> pada penelitian ini mengukur pengaruh tidak langsung antara Kompensasi terhadap Kinerja Karyawan melalui Kepuasan Kerja. Secara statistik, hipotesis ini berhubungan dengan hasil uji hipotesis 2 dan 4.

**Tabel 9. Pengaruh Kompensasi terhadap Kinerja Karyawan melalui Kepuasan Kerja**

Konstruktif	Koefisienkonstruktif	Probability	Keterangan
Lingkungan ke Keselamatan	0.86	0.000000	signifikan
Lingkungan ke Produktivitas	0.0.36	0.000000	Signifikan

## KESIMPULAN

Berdasarkan hasil perhitungan, maka dapat disimpulkan Kompensasi memiliki pengaruh langsung terhadap motivasi kerja yaitu sebesar 0.97

Kompensasi memiliki pengaruh langsung terhadap Kepuasan Kerja yaitu sebesar 0.86.

Motivasi Kerja dan Kepuasan Kerja memiliki pengaruh langsung terhadap Kinerja Karyawan masing-masing sebesar 0.50 dan 0.36

Kompensasi mempengaruhi Kinerja karyawan secara tidak langsung melalui Motivasi Kerja masing-masing sebesar 0.97 dan 0.50

Kompensasi mempengaruhi Kinerja karyawan secara tidak langsung melalui Kepuasan Kerja masing-masing sebesar 0.86 dan 0.36

## DAFTAR PUSTAKA

- Aribowo, R.N. 2010. Pengaruh Kepemimpinan, Motivasi Dan Lingkungan Kerja Fisik Terhadap Kinerja Karyawan (Studi Pada CV. Karya Mina Putra Rembang Devisi Kayu), *Tugas Akhir*, Jurusan Manajemen, Universitas Diponegoro, Semarang. (Tidak Publikasi)
- Dhermawan, A.A.N.B., Sudibya, I.G.A, dan Utama, I.W.M. 2012. Pengaruh Motivasi, Lingkungan kerja, Kompetensi dan Kompensasi Terhadap Kepuasan Kerja dan Kinerja Pegawai di Lingkungan Kantor Dinas Pekerjaan Umum Provinsi Bali, *Jurnal Manajemen, Strategi Bisnis, dan Kewirausahaan*, Volume 6, No. 2.
- Chairunnisah, S., 2010. Pengaruh Gaya Kepemimpinan, Komunikasi Internal, dan Motivasi Kerja terhadap Kinerja Pegawai Kantor Kecamatan Grogol Petamburan, *Tugas Akhir*, Fakultas Ekonomi, Jurusan Manajemen, Universitas Gunadarma, Depok. (Tidak Publikasi)
- Dito, A.N., 2011. Pengaruh Kompensasi Terhadap Kinerja Karyawan PT. Selamat Langgeng Purbalingga Dengan Motivasi Kerja Sebagai *Variabel Intervening*, *Tugas Akhir*, Fakultas Ekonomi, Jurusan Manajemen, Universitas Diponegoro, Semarang. (Tidak Publikasi)
- Davis, K., dan Newstrom, J.W. 1985. *Perilaku Dalam Organisasi*, Jilid 1, Edisi Ketujuh. Erlanggam : Jakarta.
- Gefen, D., Straub, D.W., dan Bodreau, M.C. 2000. *Structural Equation Modelling and Regression: Guideline for Research Practice*. Communication of the Association for Information System, Volume 4, Article 7, Oktober.
- Gujarati, D.N. 1995. *Basic Econometric*, 3<sup>rd</sup> Edition. McGraw-Hill International Edition.
- Gomez-Mejia, L.R., Balkin, D.B., dan Cardy, R.L. 1995. *Managing Human Resources*. Prentice-Hall, Inc: Englewood Cliffs.
- Hasibuan, M. 2002. *Manajemen Sumber Daya Manusia Edisi Revisi*. Bumi Aksara : Jakarta.
- Hair, J.F. 2010. *Multivariate Data Analysis*, Pearson Prentice Hall.
- Lawler, E.E. 1983. *Sistem Imbalan dan Pengembangan Organisasi*. Pustaka Binaman Pressindo : Jakarta.
- Marwansyah. 2012. *Manajemen Sumber Daya Manusia*. Alfabeta : Bandung.
- Mangkunegara, A.P. 2005. *Manajemen Sumber Daya Manusia*. Cetakan Keenam. PT. Remaja Rosdakarya : Bandung.
- Mathis, R.L dan Jackson, J.H. 2006. *Manajemen Sumber Daya Manusia*. Terjemahan. PT. Salemba Emban Patria : Jakarta.
- Marlina, 2012. Pengaruh Gaya Kepemimpinan Terhadap Kinerja Organisasi Melalui Budaya Organisasi Sebagai Variabel Intervening Dengan Metode SEM, *Tugas Akhir*, Jurusan Teknik Industri, Fakultas Teknik Universitas Sultan Ageng Tirtayasa, Cilegon. (Tidak Publikasi)
- Muljani, N., 2002. Kompensasi Sebagai Motivator untuk meningkatkan kinerja karyawan di Surabaya, *Tugas Akhir*, Fakultas Ekonomi, Universitas Katolik Widya Mandala, Surabaya. (Tidak Publikasi)
- Nawawi, H. 2001. *Manajemen Sumber Daya Manusia*. Gadjah Mada University Press : Yogyakarta.
- Notoadmojo, S. 2009. *Pengembangan Sumber Daya Manusia*. Rineka Cipta : Jakarta.
- Putri, N.E., 2013. Model Hubungan Kesehatan, Keselamatan, dan Lingkungan Kerja Terhadap Produktifitas Dengan Metode SEM (*Structural Equation Modeling*), *Tugas Akhir*, Jurusan Teknik Industri, Fakultas Teknik Universitas Sultan Ageng Tirtayasa, Cilegon. (Tidak Publikasi)
- Robbins, SP. 2007. *Perilaku Organisasi*. PT Indeks : Jakarta.
- Saputra, S.A., 2010. Pengaruh Kompensasi, Kepuasan Kerja, Dan Motivasi Kerja Terhadap Kinerja Karyawan Bagian Akutansi Pada Perusahaan Umum di Surabaya Dan Sidoarjo, *Tugas Akhir*. STIE Perbanas. Surabaya. (Tidak Publikasi)
- Schuler, R.S., dan Jackson, S.E., 1999. *Manajemen Sumber Daya Manusia: Menghadapi Abad Ke-21*. Jilid 2. Erlanggam : Jakarta

- Suryaningsih, E.W., 2009. Pengaruh Kompensasi, Keahlian ,dan Motivasi Kerja Terhadap prestasi Kerja Karyawan di PT.Pembangkitan Jawa-Bali Unit Pembangkitan Muara Tawar, *Tugas Akhir*, Fakultas Ekonomi, Jurusan Manajemen, Universitas Gunadarma, Depok. (Tidak Publikasi)
- Suryo, T.S., 2011. Pengaruh Orientasi Nilai Budaya, Kompensasi, Pelatihan, Motivasi Kerja, dan Kepuasan Kerja Terhadap Kinerja Guru SMA Se-Kota Surakarta, *Tugas Akhir*, STKIP PGRI, Pacitan. (Tidak Publikasi)
- Samsudin, S. 2006. *Manajemen Sumber Daya Manusia*. Pustaka Setia : Bandung.
- Sutrisno, E. 2009. *Manajemen Sumber Daya Manusia*. Kencana Prenada Media: Jakarta.
- Sudarmadi. 2007. *Sumber Daya Manusia dan Produktivitas Kerja*. Banjar Maju: Bandung.
- Sopiah. 2008. *Perilaku Organisasional*. Andi Offset : Yogyakarta.
- Triyono, A. 2012. *Manajemen Sumber Daya Manusia*, PT. Suka Buku : Jakarta.
- Wibowo, P.M. 2007. *Manajemen Kinerja*. PT.Raja Grafindo Persada: Jakarta.
- Waskito, S. 2011. Pengaruh Pemberian Kompensasi dan Motivasi Terhadap Kinerja Karyawan Bagian Produksi Pada UD Morinaga di Surabaya, *Tugas Akhir*, Jurusan Manajemen, Fakultas Ekonomi, Universitas Pembangunan Nasional “Veteran”. Jawa Timur. (Tidak Publikasi)
- Wijayanto, S.H. 2008. *Struktural Equation Modeling dengan Lisrell 8.8 Konsep dan Tutorial*, Graha Ilmu: Yogyakarta.
- Perdana, D.Y. 2011. Pengaruh Motivasi Kerja, Kepemimpinan Dan Kesempatan Pengembangan Karir Terhadap Kinerja Karyawan di PT. Nyonya Meneer Semarang, *Tugas Akhir*, Jurusan Manajemen, Universitas Diponegoro, Semarang. (Tidak Publikasi)