

## DEVELOPMENT OF THE USE AND CONTROL OF ELECTRICAL MOTOR TEACHING MODULE BASED ON THE ELECTRICAL CONTROL TECHNIQUES SIMULATOR (EKTS)

Mutmainnah<sup>1</sup>

<sup>1</sup>Politeknik ATI Makassar  
e-mail: mutmainnah@atim.ac.id

### Abstract

*On facing the challenges of industry 4.0, the world of education, especially vocational schools, is currently required to innovate in order to meet the needs of a competent industrial workforce. STEM learning is currently an alternative learning that can build a generation that is able to face the challenges in the 21<sup>st</sup> century. The purpose of this study was to develop a teaching module for the use and control of electrical machine based on the Electrical Control Techniques Simulator (EKTS). This research was conducted by designing a control system based on problems in the industry and then making a simulation on the EKTS software. In this research, four cases have been developed, namely a case study of motor control in elevators, starting of Y – delta connected motors, cases of automatic opening and closing door, and sequential motor control circuits applied to conveyor systems. The appropriate learning method used that can support STEM learning is the case-based learning method (CBL).*

**Keywords:** STEM; PPML; motor control; EKTS; learning module;CBL

### Abstrak

Dalam menghadapi tantangan industry 4.0 dunia pendidikan khususnya sekolah vokasi saat ini dituntut untuk berinovasi agar dapat memenuhi kebutuhan tenaga kerja industri yang kompeten. Pembelajaran STEM saat ini menjadi alternative pembelajaran yang dapat membangun generasi yang mampu menghadapi abad 21 yang penuh tantangan. Tujuan Penelitian ini adalah untuk mengembangkan modul ajar penggunaan dan pengaturan mesin listrik berbasis Electrical Control Techniques Simulator (EKTS). Penelitian ini dilakukan dengan merancang sistem kontrol berdasarkan permasalahan di industri kemudian membuat simulasi pada software EKTS. Pada penelitian ini telah dikembangkan empat kasus yaitu studi kasus kontrol motor pada lift, starting motor hubung Y – delta, kasus buka tutup pintu otomatis, dan rangkaian kontrol motor berurut yang diaplikasikan pada sistem konveyor. Metode pembelajaran yang sesuai digunakan yang dapat mendukung pembelajaran STEM adalah metode case based-learning.

**Kata kunci:** STEM, PPML, Kontrol Motor, EKTS, Modul Pembelajaran.

## 1. Pendahuluan

Dalam menghadapi tantangan industry 4.0 dunia pendidikan khususnya sekolah vokasi saat ini dituntut untuk berinovasi agar dapat memenuhi kebutuhan tenaga kerja industri yang kompeten. Tenaga kerja yang dibutuhkan dunia kerja saat ini adalah mereka yang memiliki kemampuan kerjasama, pemecahan masalah, kreatif, dan inovatif dan menguasai teknologi (Mulyani. 2019). Olehnya pemerintah saat ini mencanangkan model pembelajaran pendekatan multidisiplin sains, teknologi, rekayasa, dan Matematika atau dikenal dengan model pembelajaran STEM (*Science, Technology, Engineering, Math*).

Pembelajaran STEM saat ini menjadi alternative pembelajaran yang dapat membangun generasi yang mampu menghadapi abad 21 yang penuh tantangan. Pembelajaran berbasis STEM dapat dikemas dalam model pembelajaran kooperatif, PBL, PJBL, dan pembelajaran lainnya (Laili.2021). Membangun penguasaan konten harus dilakukan melalui proses memberikan keterampilan (Skills), yang dilandasi dengan sikap, karakter, dan kebiasaan yang baik. Dari perpaduan STEM dan PBL bertujuan untuk menciptakan tenaga kerja yang mampu melakukan problem solving yang memiliki sikap dan karakter yang baik. Model kolaborasi ini dapat diaplikasikan pada mata kuliah yang diajarkan di Politeknik ATI Makassar.

Mata kuliah Penggunaan dan Pengaturan Mesin Listrik adalah salah satu mata kuliah wajib jurusan Otomasi Sistem Permesinan. Mata kuliah ini membahas peralatan – peralatan kontrol motor dan berbagai kontrol motor di industri. Setelah mengikuti mata kuliah ini, mahasiswa diharapkan mampu menyelesaikan permasalahan kontrol motor di industri, sehingga model pembelajaran PBL yang dikolaborasikan dengan pembelajaran STEM tepat untuk diterapkan pada mata kuliah ini. Untuk mendukung PBL dapat digunakan software EKTS (*Electrical Control Techniques Simulator*).

Simulator Teknik Kontrol Listrik – EKTS adalah perangkat lunak simulasi kontrol motor untuk merancang Sistem Elektromekanis. Hal ini memungkinkan Anda untuk merancang berbagai sistem elektromekanis menggunakan relai, relai waktu, tombol, motor, sakelar, dan beberapa sistem mekanis dasar. Simulator sirkuit kontrol motor EKTS memungkinkan pembuatan sirkuit motor kustom menggunakan jenis motor yang berbeda, termasuk motor fase tunggal dan tiga fase, dalam jumlah yang berbeda (Saiful 2022). Penggunaan utama simulator ini bertujuan untuk mengajarkan dasar-dasar sistem Elektromekanik, oleh karena itu memiliki fitur error pointing yang menunjukkan lokasi kesalahan secara tepat dan penyebab yang menghasilkan kesalahan. Fitur lain yang berguna dari simulator adalah daftar semua elemen rangkaian yang digunakan untuk menghitung harga dan menentukan bagian dengan jumlah yang akan digunakan dalam rangkaian.

Untuk menerapkan model pembelajaran PBL dan STEM dibutuhkan program simulasi kontrol pada software EKTS. Oleh karena itu dilakukan penelitian pengembangan modul ajar penggunaan dan pengaturan motor listrik berbasis Electrical Control Techniques Simulator (EKTS).

## 2. Metode Penelitian

Penelitian ini dilaksanakan di Laboratorium Teknik Tenaga Listrik, Jurusan Otomasi Sistem Permesinan, Politeknik ATI Makassar pada bulan Juni – September 2022.

Pada penelitian ini alat yang digunakan adalah computer PC atau Laptop untuk pengolahan data. Adapun software yang digunakan adalah software EKTS. Simulator Teknik Kontrol Listrik – EKTS adalah perangkat lunak simulasi kontrol motor untuk merancang Sistem Elektromekanis. Hal ini memungkinkan untuk merancang berbagai sistem elektromekanis menggunakan relai, relai waktu, tombol, motor, sakelar, dan beberapa sistem mekanis dasar. Simulator sirkuit kontrol motor EKTS memungkinkan pembuatan sirkuit motor menggunakan jenis motor yang berbeda, termasuk motor fase tunggal dan tiga fase, dalam jumlah yang berbeda. Penggunaan utama simulator ini bertujuan untuk mengajarkan dasar-dasar sistem Elektromekanik, oleh karena itu memiliki fitur error pointing yang menunjukkan lokasi kesalahan secara tepat dan penyebab yang menghasilkan kesalahan. Fitur lain yang berguna dari simulator adalah daftar semua elemen rangkaian yang digunakan untuk menghitung harga dan menentukan bagian dengan jumlah yang akan digunakan dalam rangkaian.

Jenis Penelitian ini merupakan penelitian kuantitatif deduktif yang bersifat eksperimen melalui pemodelan simulasi yang merujuk pada teori dan hipotesis terkait parameter komponen yang telah digunakan.

Tahapan penelitian ini adalah pertama tahap persiapan yaitu dengan menyiapkan semua alat dan data yang diperlukan dalam membuat simulasi. Melakukan instalasi software EKTS. Selanjutnya merancang rangkaian – rangkasan simulasi kontrol motor. Kemudian melakukan simulasi. Hasil simulasi berupa berupa parameter control yang kemudian disimpulkan berdasarkan hasil penelitian.

### 3. Hasil dan diskusi Model Pembelajaran STEM

Dalam sistem pembelajaran STEM pendekatan yang digunakan adalah mendorong peserta didik untuk berpikir lebih luas tentang masalah-masalah yang terjadi di dunia nyata. Pendekatan pembelajaran berbasis STEM memberikan pengalaman belajar kepada siswa bahwa sains, teknologi, teknik, dan matematika memiliki keterkaitan. Peserta didik diharapkan mampu menyelesaikan masalah – masalah pada industri dengan menggunakan pendekatan sains, teknologi, teknik, dan matematika

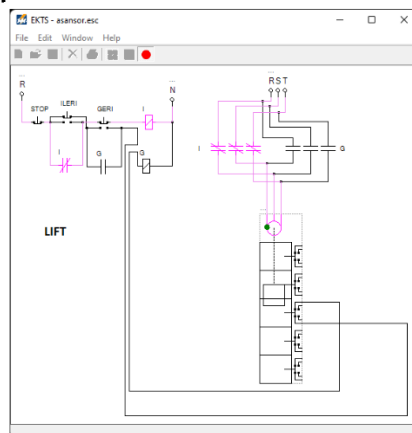
Selama ini, model pembelajaran digunakan untuk mata kuliah Penggunaan dan Pengaturan Mesin Listrik adalah dengan tatap muka berupa ceramah. Materi yang diberikan adalah tentang pengenalan komponen – komponen kontrol yang digunakan dan metode – metode starting, pengaturan kecepatan, forward reverse, dan pengereman. Hal ini kurang memberikan wawasan dan skill kepada peserta didik tentang penggunaan pengetahuan ini kedalam dunia nyata dalam hal ini penggunaannya di industri.

Pada penelitian ini, dirancang sebuah metode pembelajaran yang dapat melatih peserta didik untuk melatih *critical thinking* dengan menggunakan pendekatan STEM. Metode pembelajaran yang digunakan adalah metode case based-learning. Case based-learning merupakan metode yang dikembangkan untuk menuntun peserta didik untuk menyelesaikan sebuah proyek yang diberikan. Proyek yang diberikan nantinya adalah proyek yang diaplikasikan di industri dan metode penyelesaiannya menggunakan pendekatan sains, teknologi, teknik, dan matematika yang digunakan secara terintegrasi.

Untuk mata kuliah PPML ini, peserta didik akan diberikan beberapa kasus, kemudian peserta didik dituntut untuk dapat mengidentifikasi kebutuhan komponen kontrol yang digunakan, merancang rangkaian kontrol sesuai kebutuhan proyek, membuat rangkaian tersebut pada perangkat lunak EKTS, kemudian melakukan simulasi. Dalam proses ini, peserta didik juga dituntut untuk dapat melakukan perhitungan seperti kebutuhan kabel dan rating peralatan seperti MCB, TOR, relay, timer, dan motor listrik yang digunakan sesuai proyek yang diberikan. Diakhir pembelajaran, peserta didik diharapkan mampu mempresentasikan hasil kerja mereka.

Untuk beberapa kasus yang telah dirancang pada penelitian ini adalah 4 kasus yaitu studi kasus kontrol motor pada lift, starting motor hubung Y – delta, kasus buka tutup pintu otomatis, dan rangkaian kontrol motor berurut yang diaplikasikan pada sistem konveyor.

#### Study Kasus Kontrol Motor pada Lift



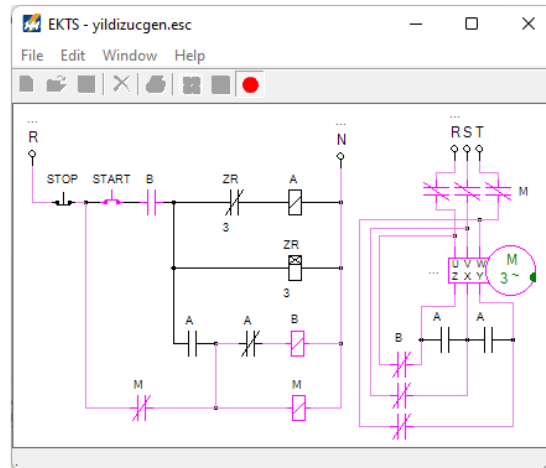
Gambar 1. Rangkaian kontrol motor pada lift.

Pada kasus pengontrolan lift, peserta didik diharapkan mampu menerapkan konsep forward – reverse motor dan penggunaan limit switch sebagai komponen kontrol. Komponen kontrol yang digunakan pada kasus ini adalah push button, kontaktor, *limit switch*, *thermal*

overload relay (TOR), MCB. Ketika tombol yang memerintahkan lift untuk naik ditekan, maka motor akan berputar secara forward hingga limit switch pada lantai tujuan berubah kondisi secara mekanis. Selanjutnya jika tombol yang memerintahkan lift untuk turun ditekan, maka motor akan berputar secara reverse hingga limit switch pada lantai tujuan tertekan.

### Study Kasus Starting Motor Y – Delta

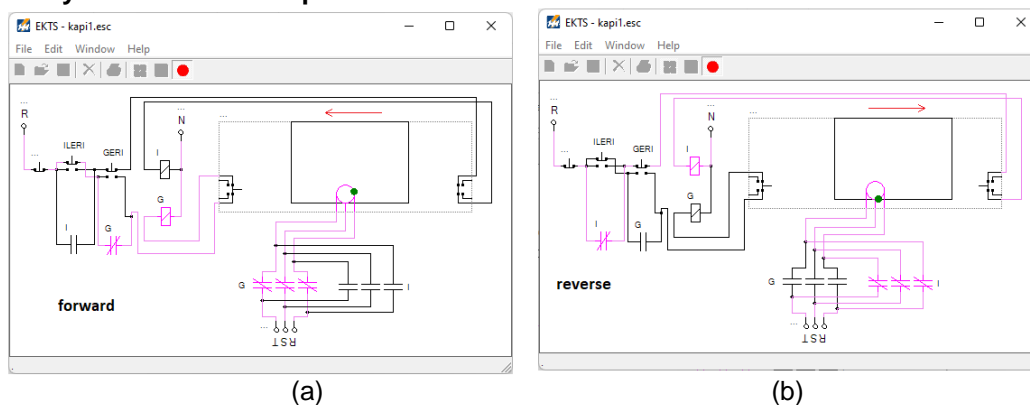
Pada kasus ini, peserta didik diminta untuk membuat rangkaian



Gambar 2. Rangkaian kontrol motor starting Y – delta

Pada kasus starting Y – delta komponen – komponen yang dibutuhkan adalah tombol push button, kontaktor, *thermal overload relay (TOR)*, timer relay, dan MCB. Starting ini dimaksudkan untuk menghindari besarnya *inrush current* jika motor terhubung delta saat dihasut (Rusman 2019). Setelah beberapa detik, rangkaian motor berubah secara otomatis menjadi rangkaian hubung delta. Motor dihubung delta untuk memaksimalkan fungsi motor. Prinsip kerja rangkaian ini adalah ketika push button start ditekan kontaktor A dan M akan energized sehingga motor akan mengalami pengasutan dengan hubung Y. Beberapa detik kemudian, sesuai dengan setting timer, kontaktor A akan deenergize dan kontaktor B akan energize sehingga rangkaian starting motor akan berubah ke rangkaian hubung delta. Pada kasus ini, peserta didik diharapkan mampu menyusun dan memahami rangkaian starting Y – delta dan mampu menggunakan perangkat lunak EKTS sebagai media pembelajaran seperti ditunjukkan pada gambar 2.

### Study Kasus Buka Tutup Pintu Otomatis



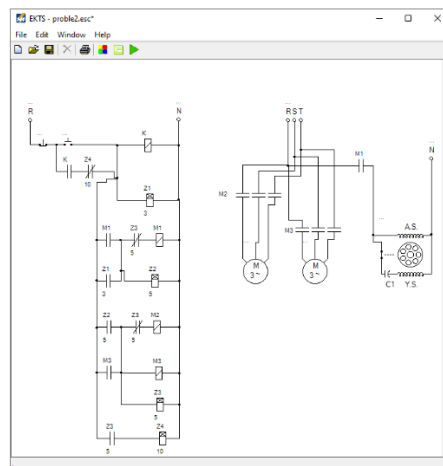
Gambar 3. Rangkaian kontrol dan simulasi buka tutup pintu otomatis; (a) pintu terbuka, (b) pintu menutup

Pada gambar 3 menunjukkan rangkaian kontrol motor 3 fasa dan simulasi buka tutup pintu otomatis. Tujuan pembelajaran ini adalah agar mahasiswa mampu merancang dan menyelesaikan kasus buka tutup pintu otomatis. Komponen yang dibutuhkan pada rangkaian ini

adalah MCB, kontaktor, TOR, dan limit switch (Herman 2007). Ketika tombol start ditekan maka kontaktor F akan energize sehingga pintu akan membuka, motor akan berputar secara forward hingga daun pintu menekan limit switch. Kemudian saat pintu ditekan push button R, kontaktor F akan deenergize sedangkan kontaktor R akan energize sehingga pintu akan menutup hingga daun pintu menekan limit switch. Sistem buka tutup pintu otomatis ini banyak digunakan pada industri saat ini.

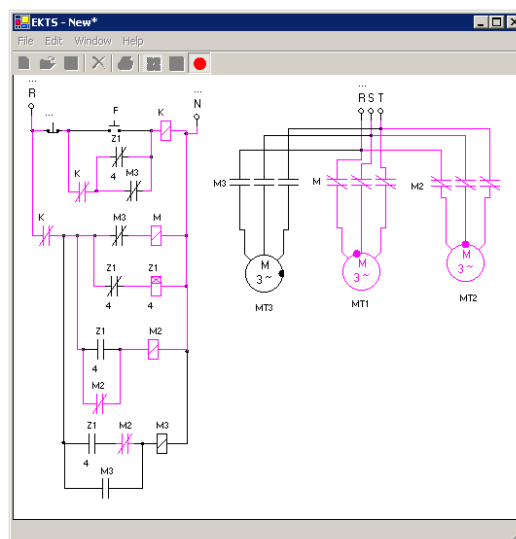
### Studi Kasus Rangkaian Motor 3 Fasa dan Satu Fasa Berurut

Pada studi kasus ini, peserta didik diharapkan mampu merancang dan membuat rangkaian kontrol motor 3 fasa dan satu fasa yang bekerja secara berurutan. Kasus ini dimisalkan seperti kasus conveyor yang bekerja secara berurutan.



Gambar 4. Rangkaian kontrol motor berurut

Adapun komponen yang digunakan adalah timer relay, MCB, push button, kontaktor, TOR, dan motor induksi 1 fasa dan 3 fasa. Pada kasus ini sistem diharapkan dapat bekerja dimana ketika tombol start ditekan, motor 1 fasa akan bekerja dan kemudian dilanjutkan motor induksi 3 fasa pertama dan selanjutnya oleh motor induksi 3 fasa lainnya. Ketika sistem ini dijalankan, tampak prosesnya terlihat seperti pada gambar 5.



Gambar 5. Running sistem conveyor

## 4. Kesimpulan

Pembelajaran STEM dapat diaplikasikan pada mata kuliah Penggunaan dan Pengaturan Mesin Listrik dengan menggunakan metode case based-learning. Pada mata kuliah PPML terdapat 4 jenis studi kasus yang dikembangkan yaitu studi kasus kontrol motor pada lift, starting motor hubung Y – delta, kasus buka tutup pintu otomatis, dan rangkaian kontrol motor berurut yang diaplikasikan pada sistem konveyor. Studi kasus ini dapat melatih peserta didik untuk melakukan *critical thinking* dan mengembangkan kemampuan menggunakan perangkat lunak EKTS dengan menggunakan pendekatan sains, teknologi, teknik, dan matematika. Metode pembelajaran yang digunakan adalah metode *case-based learning*.

## 5. Saran – Saran

Pada penelitian selanjutnya diharapkan dapat dikembangkan kembali beberapa kasus industri yang lebih kompleks dengan menggunakan beberapa komponen kontrol motor sehingga tujuan metode pembelajaran STEM dapat tercapai salah satunya kemampuan *critical thinking* peserta didik.

## Referensi

- Mulyani Tri. 2019. Pendekatan Pembelajaran STEM untuk menghadapi Revolusi Industry 4.0. ISSN: 2686-6404. Universitas Negeri Semarang.
- Laili Rahmawati, Dadang Juandi, dkk, 2022. Implementasi STEM dalam Meningkatkan Kemampuan Berpikir Kritis dan Kreatif Matematis. Volume 11, No.3. AKSIOMA. ISSN 2442-5419.
- Syaiful Islami, Ambiyar, dkk. 2022. Efektivitas Job sheet Instalasi Tenaga Listrik Menggunakan Electrical Control Techniques Simulator (EKTS) pada Masa Pandemi Covid-19. JTEV. Vol-8 No2. E-ISSN: 2302-3309. Universitas Negeri Padang.
- Abdul Kadir, Ir, Prof , 1987. Pengantar Teknik Tenaga Listrik, LP3Es, Jakarta.
- Zuhal, Ir.,1991. Dasar Tenaga Listrik, ITB, Bandung.
- Rusman Sinaga. 2019. Perancangan Instalasi Mesin Listrik. Bahan ajar. Politenik Negeri Kupang
- Herman Yani. 2007. Perancangan Instalasi Listrik 3. Bahan Ajar. Politeknik Negeri Sriwijaya
- Masdea Rahmat Ainun Huda dkk. 2017. Workshop Instalasi Tenaga Listrik. Universitas Negeri Malang
- Abdul Kadir, Pengantar Teknik Tenaga Listrik, LP3ES, 1993
- A.Suyatmo, Teknik Listrik Instalasi Penerangan, Rineka Cipta, 2004
- Syamsuarnis .2016 Paket Keahlian Teknik Pemanfaatan Tenaga Listrik. UNP. Padan