

RANCANG BANGUN MESIN PANEN JAGUNG MULTI PROSES PENGUPAS, PEMIPIL DAN PENCACAH

Yunita Djamilu¹, Zulzain Ilahude², Burhan Liputo³, Evi Sunarti Antu⁴, Romi Djafar⁵

^{1,3,5} Program Studi Teknik Mesin, Universitas Nahdlatul Ulama Gorontalo

² Program Studi Agroteknologi, Universitas Negeri Gorontalo

⁴ Program Studi Arsitektur, Universitas Ichsan Gorontalo

Email: yunitadjamilu@gmail.com

Asal Negara: Indonesia

ABSTRAK

Di Provinsi Gorontalo, komoditas tanaman pangan merupakan komoditas yang dominan dan dikembangkan secara intensif terutama tanaman jenis jagung. Provinsi Gorontalo merupakan penghasil jagung karena rerata Masyarakat Gorontalo selain petani padi juga sebagai petani jagung. Riset ini masih menggunakan metode simulasi visual untuk membantu pengamatan bagaimana karakteristik dan efektivitas gerak komponen sebelum melakukan proses pengerjaan dan fabrikasi mesin. Selain simulasi visual, juga dilakukan metode uji analisis berdasarkan data-data penelitian sebelumnya sehingga komparasi data analisis pada penelitian ini dapat menjadi pertimbangan untuk konsep redesain sistem mekanik mesin yang sesuai dengan prinsip dan fungsinya. Mesin multi proses adalah sebuah mesin yang memiliki tiga fungsi sekaligus yakni pengupas, pemipil dan pencacah dengan menerapkan prinsip kerja mekanik *solid work* pada aspek proses transfer dan proses pengolahan. Secara umum hasil uji fungsi utama sistem mesin telah memberikan gambaran yang cukup baik jika dipandang pada aspek karakteristik kerja, akan tetapi pada aspek hasil olahan mesin masih belum optimal. Sebab itu perlu dilakukan riset lanjut untuk redesain konsep sistem mekanik mesin multi proses yang ada. Riset ini masih menggunakan metode simulasi visual untuk membantu pengamatan bagaimana karakteristik dan efektivitas gerak komponen sebelum melakukan proses pengerjaan dan fabrikasi mesin. Selain simulasi visual, juga dilakukan metode uji analisis berdasarkan data-data penelitian sebelumnya sehingga komparasi data analisis pada penelitian ini dapat menjadi pertimbangan untuk konsep perancangan sistem mekanik mesin yang sesuai dengan prinsip dan fungsinya

Kata Kunci: Multi proses; Pengupas; Pemipil; Pencacah; Sistem Mekanik

ABSTRACT

In Gorontalo Province, food crops are dominant and developed intensively especially corn. Gorontalo Province is a corn producer because, on average, the people of Gorontalo, besides rice farmers, are also corn farmers. This research still uses visual simulation methods to help estimate the characteristics and effectiveness of component motion before carrying out machining and fabrication processes. In addition to visual simulations, an analytical test method was also carried out based on previous research data so that a comparative analysis of the data in this study could be considered for redesigning the engine's mechanical system by its principles and functions. A multi-process machine is a machine that has three parts at once, namely a peeler, sheller, and chopper, by applying the working principles of solid work mechanics to aspects of the transfer process and processing processes. In general, the results of the primary function test of the engine system have provided a pretty good picture when viewed from the aspect of work characteristics. However, the effects of the machine's processing still need to be improved. Therefore, it is necessary to carry out further research to redesign the concept of the existing multi-process machine mechanical system. This research still uses visual simulation methods to help estimate the characteristics and effectiveness of component motion before carrying out machining and fabrication processes. In addition to visual simulations, analytical test methods were also carried out based on previous research data so that the comparison of data analysis in this study could be a consideration for design engine mechanical systems by their principles and functions.

Keywords: Multi process; Paring; Picker; Enumerator; Mechanical System

1. PENDAHULUAN

Metode analisis desain dan simulasi adalah metode yang digunakan dalam penelitian ini sehingga menghasilkan desain yang fungsional dan

akurasi sesuai hasil yang diharapkan Mesin multi proses adalah sebuah mesin yang memiliki tiga fungsi sekaligus yakni pengupas, pemipil dan

pencacah dengan menerapkan prinsip kerja mekanik *solid work* pada aspek proses transfer dan proses pengolahan. Sistem mesin ini memiliki bagian-bagian mekanik utama yaitu mekanik pemroses (*processing*), mekanik penghantar (*transferring*), dan mekanik pemindahan (transmisi). Bagian-bagian ini sangat berperan penting dalam melakukan proses pengolahan jagung hingga menghasilkan biji dan pakan ternak dari tongkol serta kulit.(Ilahude et al., 2021)

Pada penelitian sebelumnya (Z. Ilahude, dkk. : 2017), sistem mesin ini telah dibangun dan telah dilakukan pengujian fungsi baik secara solid maupun fungsi setiap komponen bagian mekanik mesin. Secara umum hasil uji fungsi utama sistem mesin telah memberikan gambaran yang cukup baik jika dipandang pada aspek karakteristik kerja, akan tetapi pada aspek hasil olahan mesin masih belum optimal. Kondisi ini disebabkan oleh faktor diantaranya adalah terjadi reduksi pada mekanik transmisi yang menyebabkan fungsi kerja mesin tidak optimal.(Ilahude *et al.*, 2021)

Beberapa aspek yang perlu dilakukan peninjauan dan kajian dalam riset lanjutan ini adalah aspek model pisau pipil dan pencacah, aspek karakteristik mekanik penghantar dan aspek karakteristik konstruksi mekanik transmisi mesin. Tinjauan aspek ini didasarkan pada pengamatan hasil uji fungsi mesin, dimana hasil pipilan biji dan hasil cacahan pakan belum sempurna atau belum memberikan hasil yang bersih untuk masing-masing olahan. Sebab itu perlu dilakukan riset lanjut untuk redesain konsep sistem mekanik mesin multi proses yang ada.

Riset ini menggunakan metode simulasi visual untuk membantu pengamatan bagaimana karakteristik dan efektivitas gerak komponen sebelum melakukan proses pengerjaan dan fabrikasi mesin. Selain simulasi visual, juga dilakukan metode uji analisis berdasarkan data-data penelitian sebelumnya sehingga komparasi data analisis pada penelitian ini dapat menjadi pertimbangan untuk konsep redesain sistem mekanik mesin yang sesuai dengan prinsip dan fungsinya.

Tujuan riset adalah membuat desain pada aspek mekanik pemipil, mekanik pencacah dan aspek konstruksi mekanik penghantar yang sesuai dengan fungsi kerja komponen, berdasarkan konsep redesain mesin sehingga menghasilkan kinerja dan meningkatkan hasil pengolahan yang lebih baik.

1. METODE PENELITIAN

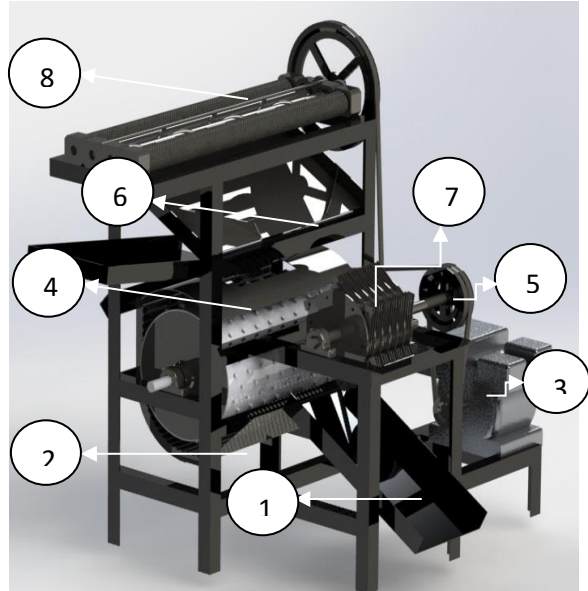
1.1. Desain Sistem Mekanik Alat Multi Proses

Desain mesin multi proses pemipil, pengupas dan pengolah tongkol jagung dapat dilihat pada gambar 1. sebagai berikut:

Keterangan bagian-bagian mesin :

1. Output Tongkol dan Kulit Jagung Hasil cacahan

2. Output Jagung hasil pipilan
3. Motor Bensin Honda Thailand GX160, 5,5 HP, 3.600 rpm
4. Pisau Pemipil (rotor dan stator)
5. Sistem Transmisi (pulli, V-belt, bantalan, pasak, poros, roda gigi)
6. Output Kulit Jagung
7. Pisau Pencacah Tongkol dan Kulit Jagung
8. Pisau Pengupas



Gambar 1. Mesin multi proses

Pemasangan konstruksi mesin akan dilakukan secara bertahap menurut urutan komponen. Kegiatan pemasangan konstruksi dilakukan setelah pengujian secara total mesin.

1.2. Analisis dan Evaluasi Data Uji Mesin

Data analisis sebagai bahan untuk mengevaluasi kinerja mesin adalah data hasil uji mesin berupa karakteristik putaran, mekanik transmisi, konstruksi penghantar, dan komponen-komponen aktif mesin seperti pisau pipil dan pisau cacah. Proses pemipilan dan pencacahan juga menjadi tolok ukur untuk membuat desain konstruksi komponen, karena hasil proses pipilan dan cacahan terindikasi pada hasil produk pengolahan sistem mesin.

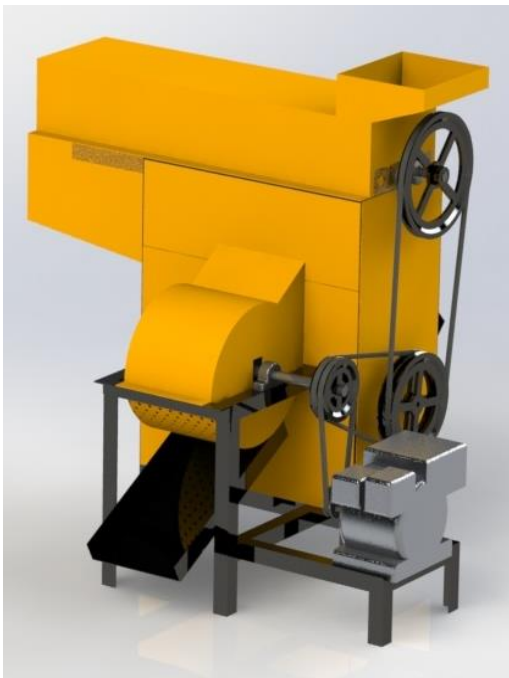
1.3. Perancangan dan Analisis Konstruksi Komponen

Model rancangan konstruksi komponen mekanik mesin yang didasarkan pada data uji sistem mesin akan dianalisis terutama pada aspek model dan bentuk perubahan, karakteristik kerja, fungsi gerakan dan efektivitas operasi. Rancangan konstruksi komponen ini difokuskan pada mekanik pisau pipil, pisau cacah, mekanik penghantar dan ruang proses dari komponen ini. Berikut adalah gambar komponen yang akan dikaji :



(a) Pisau pipil (b) Pisau cacah

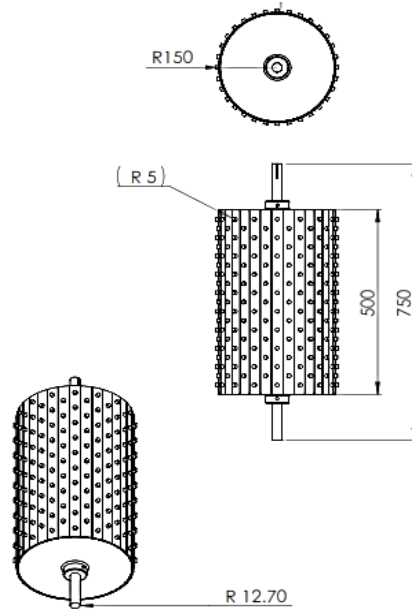
Gambar 2. Konstruksi komponen aktif



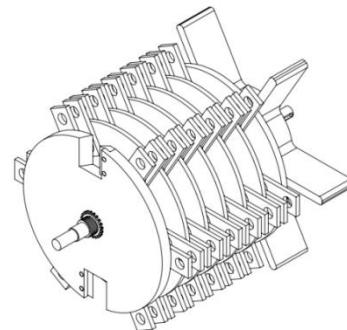
Gambar 3. Mesin multi proses

1.4. Rancang Bangun Konstruksi Komponen

Komponen mekanik yang akan diredesain adalah komponen pisau pipil, pisau cacah, mekanik penghantar. Aspek komponen ini akan dioptimalkan fungsi kerja dengan meninjau kembali karakteristik kerja sebelumnya. Model desain akan berubah pada beberapa aspek seperti kontak pin rotor terhadap stator, sudut potong pisau cacah dan dimensi ruang mekanik penghantar. Ketiga aspek ini berdasarkan pengamatan tidak berfungsi secara optimal.



(a)



(b)

(a). Konstruksi pisau pipil
(b). Konstruksi pisau cacah

Gambar 4. Redesain konstruksi komponen

1.5. Uji Fungsi Mesin

Pengujian fungsi komponen dilakukan secara bertahap dengan menerapkan variasi putaran mesin penggerak untuk mengetahui hasil kerja mekanik komponen. Pengujian ini akan dilakukan dengan menggunakan material uji berupa jagung sehingga proses fungsi dan hasil fungsi akan diamati. Proses pengujian akan dilakukan beberapa kali hingga mendapatkan hasil uji yang optimal dan komponen dapat berfungsi dengan baik.

1.6. Memasang Konstruksi Mesin

Pemasangan konstruksi mesin akan dilakukan secara bertahap menurut urutan komponen. Kegiatan pemasangan konstruksi

dilakukan setelah pengujian secara total mesin. Konstruksi mesin seperti pada gambar berikut :

1.7. Analisis dan Evaluasi Hasil Uji

Dari analisis dan uji kinerja yang dilakukan sebelumnya disimpulkan bahwa mesin multiproses pengupas dan pemipil jagung serta pengolah limbah kulit dan tongkol jagung menjadi pakan ternak memerlukan desain ulang untuk optimalisasi



Gambar 5. Mesin multiproses

Desain ataupun optimalisasi mesin tersebut yakni dari segi fungsi pisau pemipil dan pencacah, fisik rumah mesin dan sistem transmisi pada mesin, selain itu ada beberapa aspek komponen yang direvisi terutama untuk parameter gaya putar, transmisi, hasil uji dan fungsi kerja.

2. HASIL DAN PEMBAHASAN

Model rancangan konstruksi komponen mekanik mesin yang didasarkan pada data uji sistem mesin akan dianalisis terutama pada aspek model dan bentuk perubahan, karakteristik kerja, fungsi gerakan dan efektivitas operasi.

Rancangan konstruksi komponen ini difokuskan pada mekanik pisau pipil, pisau cacah, mekanik penghantar dan ruang proses dari komponen ini. Rancangan Konstruksi multi proses mesin pengupas kulit jagung, pemipil jagung dan pencacah tongkol jagung.

2.1. Fungsi dan Prinsip Kerja Sistem Mesin

Sistem transmisi pada mesin multi proses ini menggunakan motor bensin, prinsip kerja dari alat ini adalah motor dijalankan sampai putaran motor menjadi stabil, kemudian memulai proses didahului dengan memasukan jagung yang masih utuh dengan tongkol dan kulit jagung, dimasukan kedalam corong penampungan kemudian masuk ke bagian pengupas kulit jagung kemudian setelah terkupas, kulit jagung keluar melalui output kulit jagung sedangkan jagung yang sudah terkupas dan masih pada tongkol jagung dihantar oleh proses penghantar ke pisau pemipil kemudian jagung hasil pipilan keluar melalui output jagung dan tongkol jagung

masuk ke ruang pencacah diproses menjadi olahan tongkol yang dapat dijadikan pakan ternak.

Daya dari sistem mesin penggerak sebesar 400 watt, 5,5 HP, dengan waktu pemipilan relatif singkat yaitu 0,3 – 0,5 detik per tongkol.

2.2. Hasil Uji Sistem Mesin Multi Proses

Setelah melakukan pengujian kemudian didapatkan hasil pengujian berdasarkan data parameter sistem mesin sebagai berikut:

Uji analisis kapasitas pengupas :

Jagung kering	: 16	(kg)
Panjang tongkol	: 150	(mm)
Asumsi kerja mesin	: 8	(jam/hari)
Waktu proses	: 5	(menit)
Produksi per hari	: 1.536	(kg/hari)
Daya kerja mesin	: 192	(kg/hari)
Uji analisis kapasitas pemipil :		
Jumlah mata pisau	: 6	(buah)
Diameter jagung	: 30	(mm)
Volume jagung pada tongkol	: 105.975	(mm ²)
Massa jenis jagung	: 721	(kg/m ³)
Kapasitas pipilan	: 42	(buah/menit)
Uji analisis kapasitas pencacah :		
Koefisien	: 50	(%)
Lebar mata pisau	: 12	(mm)
Panjang mata pisau	: 12	(mm)
Kapasitas pencacahan	: 202	(kg/jam)
Total estimasi harga jual alat : Rp. 29.900.000		

3. KESIMPULAN DAN SARAN

3.1. Kesimpulan

Beberapa hal yang dapat disimpulkan dalam hasil penelitian ini adalah :

1. Penghantar material tongkol dan kulit jagung menggunakan sistem mekanik dual transfer dengan karakteristik proses *one process two inlet*, untuk mendapatkan waktu dan hasil cacah yang efektif.
2. Sistem mesin hanya membutuhkan daya penggerak sebesar 5,5 PK atau sebesar 400 Watt.
3. Sistem mesin ini menggunakan pisau pemipil tipe pin untuk mempercepat proses pemipilan dengan seperempat ruang proses.
4. Hasil pemipilan membutuhkan waktu relatif singkat 0,3 – 0,5 detik per tongkol.
5. Proses pengupasan kulit jagung dilakukan dengan menerapkan karakteristik gaya rotasi gesek dan penghantaran sistem poros berulir.

3.2. Saran

Dari hasil analisis dan kesimpulan, rekomendasi yang ingin dimasukkan dalam penelitian ini adalah :

1. Dapat mensosialisasikan mesin multi proses ini pada semua stakeholder sebagai mediator dan

- sebagai pengguna kepada masyarakat mengenai manfaat dan penggunaan mesin ini.
2. Sebagai dasar dalam mengoptimalkan dan meningkatkan kinerja mesin pada segi sistem konstruksi yang praktis dan *mobile*,
 3. agar dapat memproduksi mesin ini sehingga pemanfaatan mesin multi proses ini betul-betul berkelanjutan dan sesuai tujuan yang diharapkan.

DAFTAR PUSTAKA

- Agrowindo. 2015. Mesin Pemipil Jagung. Diambil dari : <http://www.agrowindo.com/mesin-pemipil-jagung-ppj03.html>. (24 Januari 2017)
- AgustianArie. 2013. Penanganan Pasca Panen Jagung. Diambil dari :<http://arrieagustian.blogspot.co.id/2013/02/penanganan-pasca-panen-jagung.html>. (23 Januari 2017).
- BKPIJ (Badan Ketahanan Pangan dan Pusat Informasi Jagung). 2014. Potensi Pertanian Jagung. Bone Bolango.
- BSN (Badan Standarisasi Nasional) . 2017. Detail SNI. Diambil dari : http://sisni.bsn.go.id/index.php/sni_main/sni/detail_sni/7768. (24 Januari 2017).
- Ilahude, Z., Liputo, B., Djamilu, Y., & Antu, E. S. (2021). Desain Mesin Multi Proses Pengupas, Pemipil Dan Pengolah Limbah Jagung Untuk Pakan Ternak. *Jurnal Vokasi Sains Dan Teknologi*, 1(1), 8–11. <https://doi.org/10.56190/jvst.v1i1.3>
- Maksindo, 2017. Mesin pengupas kulit jagung. Diambil dari : <http://www.tokomesin.com/mesin-pengupas-kulit-jagung-corn-peeling.html>. (22 Januari 2017).
- Purwonodan R. Hartono., 2006. Bertanam Jagung Unggul. PenebarSawadaya. Jakarta.
- Purwono dan Hartono. 2002. Bertanam Jagung. Kanisius, Jakarta. Roger S. Pressman, 2002. Rekayasa Perangkat Lunak Pendekatan Praktisi (Buku Satu), ANDI Yogyakarta.
- Saleh, YRS. 2014. BAB II TINJAUAN PUSTAKA 2.1. Klasifikasi dan Morfologi Jagung. Diambil dari : <https://www.google.com/url?sa=t&rct=j&q=&esrc=s&source=web&cd=2&cad=rja&uact=8&ved=0ahUKEwji8KWS09TRAhVFwI8KHbbMCDkQFgggMAE&url=http%3A%2F%2Fprints.ung.ac.id>. (22 Januari 2017).
- Kubota. 2017. Mesin pemipil Jagung. Diambil dari : <http://ptkubota.co.id/products/mesin-pemipil-jagung-corn-sheller/> (28 Agustus 2017)