



## Ranah Research : Journal of Multidisciplinary Research and Development

+62 821-7074-3613

[ranahresearch@gmail.com](mailto:ranahresearch@gmail.com)

<https://jurnal.ranahresearch.com/>



### Rancang Bangun Alat Penyortir Barang menggunakan Barcode Berbasis Mikrokontroler

Perdian Pramana<sup>1</sup>, Riki Mukhaiyar<sup>2</sup>

<sup>1</sup>Jurusan Psikologi, Universitas Negeri Padang, [perdianpramana@gmail.com](mailto:perdianpramana@gmail.com),

<sup>2</sup>Jurusan Psikologi, Universitas Negeri Padang, [riki.mukhaiyar@ft.unp.ac.id](mailto:riki.mukhaiyar@ft.unp.ac.id)

Corresponding Author: [perdianpramana@gmail.com](mailto:perdianpramana@gmail.com),

**Abstract:** Along with the development of increasingly sophisticated technology, information and communication in all fields, the level of consumer demand for services is becoming greater. By predicting the current background and reality, as long as the wheels of trade keep turning, the shipping service industry, especially those concerning packages or goods, is still sought after and needed. Before the goods or packages are delivered to the destination address by the courier, the incoming goods will first be sorted based on the courier's work area. The sorting process is still done manually using human power. Therefore, this research designed a sorting tool for goods based on the barcode printed on the goods. As many as 10 times testing this tool there is no error at all. Sorted items have been placed in place.

**Keyword:** Barcode, Item Sorter, Microcontroller

**Abstrak:** Seiring dengan perkembangan teknologi, informasi, dan komunikasi yang semakin canggih disegala bidang, tingkat kebutuhan konsumen akan jasa menjadi lebih besar. Dengan berprediksi kepada latar serta kenyataan yang terjadi saat sekarang ini, selama roda perdagangan tetap berputar, industri jasa pengiriman terutama yang menyangkut paket atau barang tetap dicari dan diperlukan. Sebelum barang atau paket dikirimkan ke alamat tujuan oleh kurir, barang yang datang akan terlebih dahulu disortir berdasarkan wilayah kerja kurir. Proses penyortiran ini masih dilakukan secara manual dengan menggunakan tenaga manusia. Oleh sebab itu pada penelitian ini dirancang alat penyortir barang berdasarkan barcode yang tertera pada barang. Sebanyak 10 kali pengujian alat ini tidak ada error sama sekali. Barang yang disortir telah ditempatkan pada tempatnya.

**Kata Kunci:** Barcode, Penyortir Barang, Mikrokontroler

#### PENDAHULUAN

Pada mulanya jasa pengiriman barang di Indonesia dimonopoli oleh Pos Indonesia. Namun, sejak berubahnya status Pos Indonesia dari Perum (Perusahaan Umum) menjadi PT

(Perseroan Terbatas) pada tahun 1995, membuat jasa pengiriman barang dari pihak swasta seperti TIKI, JNE, FedEx, DHL, dan lain-lain mulai bermunculan. Perusahaan ternama tersebut saat ini berlomba-lomba mengungguli pangsa pasar.

Dengan semakin banyaknya perusahaan jasa pengiriman yang bersaing menyebabkan masing-masing perusahaan berusaha untuk memberikan pelayanan jasa terbaik sehingga mempunyai nilai lebih dibandingkan dengan pesaingnya. Dengan kualitas pelayanan jasa yang baik di dalam suatu perusahaan akan menciptakan kepuasan bagi para Customer. Kepuasan Customer merupakan evaluasi Customer terhadap jasa yang ditawarkan, apakah jasa tersebut sesuai dengan harapan dan kebutuhannya [1].

Sebelum barang atau paket dikirimkan ke alamat tujuan oleh kurir, barang yang datang akan terlebih dahulu disortir berdasarkan wilayah kerja kurir. Proses penyortiran ini masih dilakukan secara manual dengan menggunakan tenaga manusia. Salah satu yang menjadi kelemahan menggunakan tenaga manusia adalah konsentrasi yang semakin lama semakin berkurang. Hal ini dapat menyebabkan adanya kesalahan saat penyortiran barang.

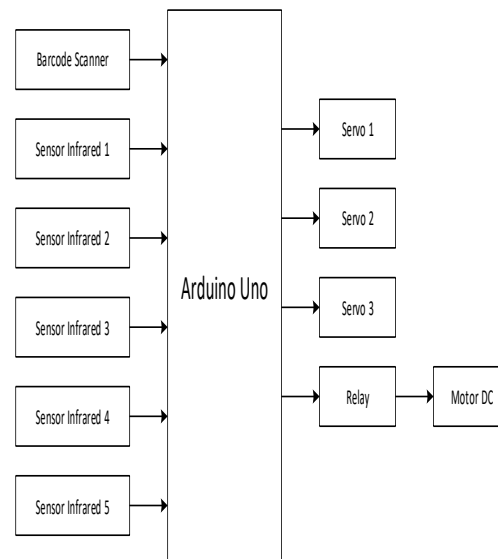
Oleh sebab itu dibutuhkan alat penyortir barang yang dapat bekerja secara cepat dan tepat sehingga dapat menggantikan peran manusia dalam melakukan penyortiran barang. Barang yang masuk ke alat penyortir ini akan disortir berdasarkan Barcode yang tertera pada barang tersebut. Pembacaan Barcode tersebut dilakukan oleh Barcode Scanner, kemudian hasil pembacaannya akan diolah oleh kontroler Arduino Uno. Hasil olahan data dari arduino akan menggerakkan motor Servo untuk menyortir barang. Barang yang masuk ke tiap kotak penampungan akan terdeteksi oleh sensor infrared. Kemudian LCD akan menampilkan jumlah barang yang ada di tiap kotak penampungan.

Pada penelitian terdahulu yang dilakukan oleh Ahmad Safarid dengan judul "Rancang Bangun Alat Kendali Sortir Barang Berdasarkan Empat Kode Warna". Dalam penelitian ini pembacaan warna dilakukan dengan menggunakan TCS3200 sebagai pembaca empat jenis warna yaitu merah, hijau, biru, dan kuning yang kemudian diproses menjadi data dalam Arduino Uno. Kemudian barang tersebut dikelompokkan dengan menggunakan dua motor servo sebagai lengan penyortir barang tersebut. Pada masing-masing wadah dilengkapi dengan sensor infrared yang berfungsi sebagai penghitung jumlah barang yang telah disortir. Hasil pembacaan nilai RGB oleh sensor TCS3200 serta jumlah barang yang telah disortir akan ditampilkan pada LCD. Pada pengujian alat ini dilakukan sebanyak lima belas kali dan tidak terjadi error dalam pengujian tersebut.

## **METODE**

### **Blok Diagram**

Blok diagram merupakan gambaran dasar dari rangkaian sistem yang akan dirancang, bertujuan untuk memudahkan dalam perancangan alat, mekanik serta proses analisa. Blok diagram dari sistem yang akan dirancang seperti gambar 1 berikut:



**Gambar 1. Blok Diagram Alat**

Gambar diatas dijabarkan sebagai berikut:

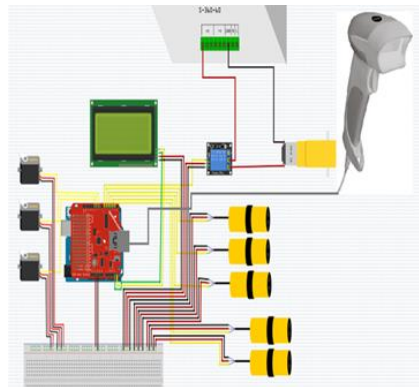
1. Arduino Uno  
Merupakan komponen utama yang berfungsi sebagai pusat kendali utama yang nantinya mengontrol input dan output sehingga bekerja sesuai dengan mestinya.
2. Barcode Scanner  
Bertindak sebagai sensor yang nantinya memindai barcode pada benda sehingga dapat dikenali oleh Arduino Uno.
3. Motor DC  
Merupakan sebuah motor penggerak untuk menjalankan belt conveyor.
4. Motor servo  
Merupakan sebuah motor penggerak untuk mendorong benda masuk ke kotak yang sudah disediakan. Motor servo 1 untuk mendorong benda ke kotak 1, motor servo 2 untuk mendorong benda ke kotak 2. Serta motor servo 3 digunakan untuk menahan barang ketika di pindai.
5. Sensor infrared  
Merupakan sensor yang digunakan untuk mendeteksi barang yang telah masuk ke kotak penampungan.
6. LCD  
Merupakan suatu jenis Display yang digunakan untuk menampilkan jumlah barang yang ada di tiap kotak penampungan.
7. Relay  
Relay digunakan untuk mengontrol aktif dan nonaktif motor DC.

### **Perancangan Hardware**

Perancangan hardware merupakan suatu tahapan atau proses dalam pembuatan suatu perangkat keras yang meliputi perancangan elektronika dan mekanik.

#### **1. Perancangan Elektronika**

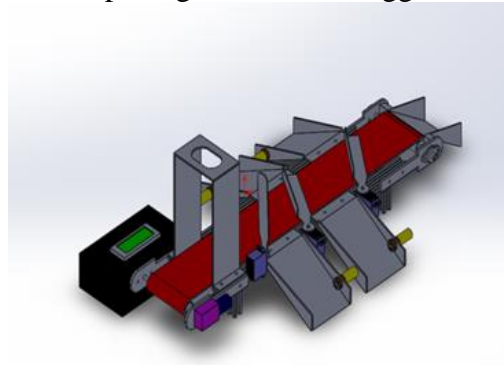
Perancangan alat ini menggunakan Arduino Uno sebagai pusat kendali alat. Arduino Uno akan terhubung dengan Barcode Scanner dan sensor Infrared yang berfungsi sebagai input. Serta terhubung dengan motor Servo dan relay sebagai output.



**Gambar 2.** Rangkaian keseluruhan alat

## 2. Perancangan Mekanik

Perancangan hardware merupakan suatu tahapan atau proses dalam pembuatan suatu perangkat keras. Perancangan hardware bertujuan untuk memudahkan serta mengurangi tingkat kesalahan dalam membuat perangkat keras sehingga mendapatkan hasil optimal.



**Gambar 3.** Rancangan mekanik alat

### Prinsip Kerja Alat

Ketika alat diberikan suplai tegangan dan saklar S1 dalam posisi tertutup maka alat akan aktif. Dimana motor DC yang berfungsi sebagai penggerak belt konveyor akan mulai bekerja. Ketika barang yang berada di atas belt konveyor melewati Barcode Scanner maka barang tersebut akan discan secara otomatis. Sebelum barang berhasil di pindai, barang tersebut akan berhenti tepat di bawah Barcode Scanner. Apabila barang telah dipindai maka motor servo 1 yang menghentikan barang akan naik. Sehingga barang dapat menuju ke kotak penampungan. Barcode yang digunakan disini terdiri dari 8 digit angka yang tersusun berdasarkan kode-kode wilayah, mulai dari tingkat provinsi sampai tingkat desa. Dua digit pertama akan diisi dengan kode wilayah provinsi dimulai dari 01-34. Karena kurir mengantarkan pakek/barang perkecamatan maka apabila digit 5 dan 6 dari barcode adalah 01 maka motor servo 2 akan aktif dan barang akan masuk ke kotak pertama.

Barang yang masuk akan terdeteksi oleh sensor infrared dan LCD akan menampilkan jumlah barang yang telah masuk. Namun apabila digit 5 dan 6 adalah 02 maka motor servo 2 akan aktif. Sehingga barang masuk ke kotak kedua. Barang yang masuk akan terdeteksi oleh sensor infrared dan LCD akan menampilkan informasi jumlah barang yang ada pada kotak tersebut.

Apabila digit 5 dan 6 yang terdeteksi adalah 03 maka servo 3 akan aktif dan barang masuk ke kotak 3. Barang masuk akan terdeteksi oleh sensor infrared. Kemudian LCD akan menampilkan jumlah barang yang ada. Apabila digit 5 dan 6 yang terdeteksi adalah 04 maka motor servo 3 akan aktif. Dan barang akan masuk ke kotak 4, sensor infrared akan mendeteksi barang yang masuk dan LCD akan menampilkan jumlah barang yang masuk.

Jika digit 5 dan 6 barcode adalah 05 maka motor servo 1 dan 2 tidak akan aktif. Barang secara otomatis masuk ke kotak 5 yang ada di ujung konveyor. Barang yang masuk akan terdeteksi oleh sensor infrared dan LCD akan menampilkan jumlah barang yang ada.

### HASIL DAN PEMBAHASAN

Pada bagian ini dilakukan pengujian alat secara keseluruhan, yang berfungsi untuk mengetahui apakah alat yang telah dirancang bekerja dengan baik.



Gambar 4. Mekanik alat tampak atas

#### Pengujian Barcode Scanner

Pengujian pada *Barcode Scanner* dilakukan dengan melakukan pemindaian *Barcode* yang tertera pada barang yang disortir. Apabila pemindaian berhasil maka *Barcode* akan mengeluarkan suara “tit” dan Servo akan aktif. Servo aktif menandakan proses pensortiran barang sedang berlangsung.



Gambar 5. Proses penyortiran setelah pemindaian *Barcode* berhasil

Tabel 1. Hasil pengujian *Barcode Scanner*

<i>Barcode</i>	Motor Servo		
	Servo 1	Servo 2	Servo 3
30020115	Aktif	Aktif	Tidak aktif
30020252	Aktif	Aktif	Tidak aktif

30020313	Aktif	Tidak aktif	Aktif
30020412	Aktif	Tidak aktif	Aktif
30020535	Aktif	Tidak aktif	Tidak aktif

### Pengujian Motor Servo

Pengujian ini dilakukan bertujuan untuk melihat apakah servo telah bergerak ke posisi yang telah ditentukan. Servo akan bergerak setelah dilakukan pemindaian oleh *Barcode Scanner*. Ketika sensor infrared aktif maka Servo akan kembali ke posisi semula.

**Tabel 2. Pengujian Motor Servo**

Barcode	Putaran Motor Servo			Sensor Infrared aktif	Hasil
	Servo 1	Servo 2	Servo 3		
30020115	100°	45°	0°	Sensor infrared 1	Servo 1 dan 2 kembali ke posisi semula
30020252	100°	110°	0°	Sensor infrared 2	Servo 1 dan 2 kembali ke posisi semula
30020313	100°	0°	45°	Sensor infrared 3	Servo 1 dan 3 kembali ke posisi semula
30020412	100°	0°	110°	Sensor infrared 4	Servo 1 dan 3 kembali ke posisi semula
30020535	100°	0°	0°	Sensor infrared 5	Servo 1 kembali ke posisi semula

### Pengujian Alat Secara Keseluruhan

Pengujian ini dilakukan tanggal 2 Februari 2022 secara mandiri bertempat di tempat tinggal penulis. Pengujian dilakukan bertujuan untuk menerapkan serta mengembangkan ilmu dibidang Otomasi Industri.

**Tabel 3. Pengujian alat secara keseluruhan**

Barcode	Putaran Servo			Hasil
	Servo 1	Servo 2	Servo 3	
30020115	100	45	0	Barang menuju kotak 1
30020252	100	110	0	Barang menuju kotak 2
30020313	100	0	45	Barang menuju kotak 3
30020412	100	0	110	Barang menuju kotak 4
30020535	100	0	0	Barang menuju kotak 5
30020320	100	0	45	Barang menuju kotak 3
30020559	100	0	0	Barang menuju kotak 5
30020153	100	45	0	Barang menuju kotak 1
30020245	100	110	0	Barang menuju kotak 2
30020429	100	0	110	Barang menuju kotak 4

### KESIMPULAN

Dari hasil pengujian yang telah dilakukan dapat disimpulkan bahwa alat yang dirancang telah bekerja dengan baik. Penyortiran barang yang dilakukan alat ini telah sesuai dengan program yang dirancang penulis.

### REFERENSI

- Aldoni, F., & Mukhaiyar, R. (2022). ALAT PENGHITUNG BIBIT IKAN OTOMATIS BERBASIS ARDUINO. *Ranah Research: Journal of Multidisciplinary Research and Development*, 4(2), 26-34.
- Arijaya, I. M. N. (2019). Rancang Bangun Alat Konveyor Untuk Sistem Soltir Barang Berbasis Mikrokontroler Arduino Uno. *Jurnal RESISTOR (Rekayasa Sistem Komputer)*, 2(2), 126- 135.

- F. Ramadhan and T. Ta'ali, "Perancangan Penyortiran Barang Berdasarkan Berat dengan Sistem Pick And Place Berbasis Mikrokontroler," *JTEV (Jurnal Tek. Elektro dan Vokasional)*, vol. 6, no. 2, p. 168, 2020, doi: 10.24036/jtev.v6i2.108605.
- Febiyanti, F., & Agustina, C. (2018). IMPLEMENTASI BARCODE SCANNER PADA APLIKASI CEK HARGA DAN HITUNG (SI-CEKING) BERBASIS MOBILE. *Bianglala Informatika*, 6(2), 26-33.
- H. Hikmarika, Z. Husin, and R. Maulidda, "Barang Berdasarkan Warna Menggunakan Plc ( Programmable Logic Controller ) Berbasis Mikrokontroler," Mikrotiga, 2014.
- Hadi, M., & Fajar Suryawan, S. T. (2018). Perancangan prototype penyortiran barang otomatis di gudang peralatan alat tulis (Doctoral dissertation, Universitas Muhammadiyah Surakarta).
- Irawan, D., & Wahyudi, D. (2013). Perancangan dan Pembuatan Alat Penyortir Barang Otomatis Berdasarkan Warna Berbasis Arduino Uno. *ENERGY*, 3(2).
- J. T. Elektro et al., "Rancang Bangun Sistem Robot Penyortir Benda Padat", vol. 7, no. 2, pp. 106–113, 2016.
- Lestari, A., & Candra, O. (2021). Prototype Sistem Pensortir Barang di Industri Menggunakan Loadcell berbasis Arduino Uno. *JTEV (Jurnal Teknik Elektro Dan Vokasional)*, 7(1), 27-36.
- Liusmar, S. M., & Mukhaiyar, R. (2020). Perancangan Sistem Otomasi Penggunaan Barcode Scanner Pada Trolley Berbasis Arduino Mega 2560. *Voteteknika (Vocational Teknik Elektronika dan Informatika)*, 8(2), 43-49.
- M. Syarif Hidayat, L. Pagiling, And M. N. Anshari Nur, "Perancangan Sistem Pengepakan Otomatis Berbasis Arduino Uno Menggunakan Sensor Jarak Infra Red," *J. Fokus Elektroda Energi List. Telekomun. Komputer, Elektron. dan Kendali*, 2019, doi: 10.33772/jfe.v4i1.6581.
- Marjan, A. R., & Mukhaiyar, R. (2020). Perancangan Konveyor Pengangkut Buah Semangka Berdasarkan Berat Berbasis Mikrokontroler. *Ranah Research: Journal of Multidisciplinary Research and Development*, 3(1), 219-225.
- Muhammad, A., Elsera, M., & Andriana, S. D. (2021). IMPLEMENTASI TEKNOLOGI BARCODE PADA PENDATAAN BARANG DENGAN METODE RAD. *Buletin Utama Teknik*, 16(2), 64-69.
- Ogata, Katsuhiko. 1995. 'Sistem Kontrol Otomatik jilid I (Edi laksono Terjemahan). Jakarta : Erlangga.
- Pohan, N. (2016). Implementasi Barcode untuk Sistem Informasi Absensi pada PT. Coca Cola Distribution Indonesia Pekanbaru. *Riau Journal Of Computer Science*, 2(2), 87-102.
- Putraa, I. G. N. A. C., & Mahendraa, I. B. M. (2020). Pengembangan Aplikasi Monitoring Inventaris Kelas Dengan Sistem Barcode. *Jurnal Elektronik Ilmu Komputer Udayana p-ISSN*, 2301, 5373.
- Safaris, A., & Effendi, H. (2020). Rancang Bangun Alat Kendali Sortir Barang Berdasarkan Empat Kode Warna. *JTEV (Jurnal Teknik Elektro dan Vokasional)*, 6(2), 391-402.
- Wahyono, T. (2010). Membuat Sendiri Aplikasi dengan Memanfaatkan Barcode. *Elex Media Komputindo*.

- Wahyudi, M. J. Afroni, and Sugiono, “Perancangan dan Pembuatan Sistem Sortir Produksi Deodorant Berdasarkan Berat Berbasis Mikrokontroler,” 2012.
- WICAKSONO, B. (2017). IMPLEMENTASI APLIKASI PERPUSTAKAAN SEKOLAH BERBASIS WEB DENGAN SISTEM BARCODE (Studi Kasus SMA Budi Luhur Yogyakarta) (Doctoral dissertation, Universitas Teknologi Yogyakarta).
- Zethaml, V., Bitner, M., & Bitner, M. J. (2009). Service Marketing, Intergrating Customer Focus Across the Firm 5th Edition (5th ed.). McGraw Hill.