

Analisa Implementasi Double Boost Converter Pada Inverter 1 Fasa Full Bridge Berbasis Mikrokontroler

Yuli Prasetyo¹, Budi Triyono², Santi Triwijaya³

^{1,2}Jurusan Teknik, Politeknik Negeri Madiun, Madiun, Indonesia

³Prodi Teknologi Elektro Perkeretaapian, Politeknik Perkeretaapian Indonesia Madiun, Madiun, Indonesia

Article Info

Article historys:

Keywords:

Inverter
Mikrokontroler
Double Boost Converter
Teknik PWM

ABSTRACT

Inverter adalah salah satu alat elektronika yang digunakan untuk mengubah tegangan DC (Direct Current) menjadi tegangan AC (Alternating Current). Inverter ini diaplikasikan pada pembangkit listrik tenaga floating hydro portable. Gelombang output dari suatu inverter dapat berupa gelombang sinus (sine wave), gelombang kotak (square wave), dan gelombang sinus modifikasi (modified sine wave). Inverter 1 fasa full bridge ini dirancang menggunakan teknik PWM berbasis mikrokontroler Arduino uno, optocoupler sebagai driver 4 MOSFET, transistor 9014 sebagai penguat tegangan inverter, serta rangkaian double boost converter sebagai penaik tegangan pengganti transformator. Inverter ini menggunakan metode mengubah tegangan dari double boost converter 311 Volt DC menjadi 220 Volt AC dengan sumber utama accumulator 12 VDC-35Ah. Tegangan output yang dihasilkan oleh double boost converter sebesar 316 Volt DC. Inverter ini mampu mengubah tegangan 316 Volt DC ke 288,1 Volt AC frekuensi 49,50 Hz dengan gelombang output berbentuk gelombang kotak.

Copyright © 2022 Gheuthee Institute.
All rights reserved.

Corresponding Author:

Yuli Prasetyo,
Jurusan Teknik,
Politeknik Negeri Madiun,
Jl. Serayu No. 84 Kec. Taman, Kota Madiun, Indonesia.
Email: yuliprasetyo2224@pnm.ac.id

1. INTRODUCTION

Energi listrik yang dihasilkan dari sebuah pembangkit rata-rata masih dalam bentuk energi listrik berupa tegangan arus searah (DC) yang disimpan pada suatu alat yaitu accumulator, agar dapat dimanfaatkan untuk kebutuhan sehari-hari energi listrik tersebut harus dikonversikan terlebih dahulu dari tegangan arus searah (DC) menjadi tegangan arus bolak-balik (AC). Salah satu alat elektronika yang berfungsi merubah tegangan arus searah (DC) menjadi tegangan arus bolak-balik (AC) disebut dengan inverter. Inverter adalah suatu alat yang dapat mengubah tegangan bolak-balik menjadi tegangan searah dengan frekuensi dan tingkat tegangan yang dapat diatur. Rangkaian inverter terdiri dari tiga bagian utama, bagian pertama sebuah rangkaian yang terbentuk dari rangkaian converter yang mengubah sumber tegangan bolak balik (AC) menjadi tegangan searah (DC). Bagian kedua adalah rangkaian pengubah tegangan searah menjadi tegangan bolak-balik 1 fasa dengan frekuensi yang beragam. Kedua rangkaian ini disebut dengan rangkaian utama. Bagian ketiga adalah rangkaian kontrol, berfungsi sebagai pengendali rangkaian utama.

Setiap tipe inverter dapat menggunakan piranti terkendali turn-on dan turn-off (seperti BJTT, MOSFET, IGBT, MCT, SIT, GTO) atau thyristor. Sebuah inverter disebut Voltage Fed Inverter (VFI) jika tegangan masukan inverter konstan, Current Fed Inverter (CFI) jika arus masukan inverter dijaga konstan dan Variable DC Linked Inverter jika tegangan masukannya dapat dikendalikan. Dari 12 VDC dinaikan menjadi sekitar 311 VDC menggunakan rangkaian penaik tegangan yaitu double boost converter. Tegangan output dari

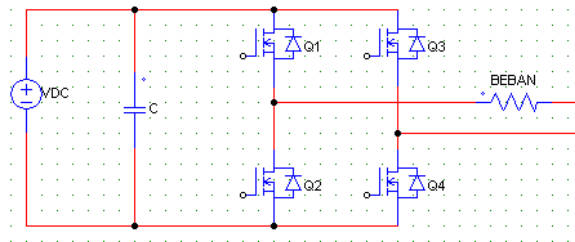
double boost converter akan diubah menjadi tegangan arus bolak-balik (AC) sekitar 220 Volt. Pulse Width Modulation (PWM) merupakan salah satu teknik pensaklaran (switching) pada sebuah inverter untuk mendapatkan sinyal pulsa HIGH dan LOW. Pengaturan sinyal pulsa ini dikontrol menggunakan Mikrokontroler Arduino Uno.

2. RESEARCH METHOD

Agar implementasi ini bekerja dengan baik dan tidak menimbulkan gangguan, maka ada beberapa poin yang harus diperhatikan, yaitu :

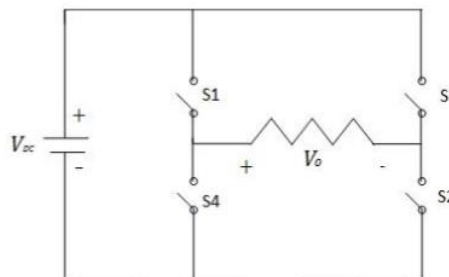
2.1. Inverter 1 Fasa Full Bridge

Inverter 1 fasa full bridge terdiri dari sebuah sumber DC, empat buah semiconductor switch dan besar tegangan puncak outputnya sama dengan tegangan inputnya ($V_{pout} = V_{DC}$).



Gambar 1. Rangkaian Inverter 1 Fasa Full Bridge

Prinsip kerja inverter 1 fasa full bridge dapat dijelaskan melalui rangkaian dasar dari inverter tersebut yaitu:

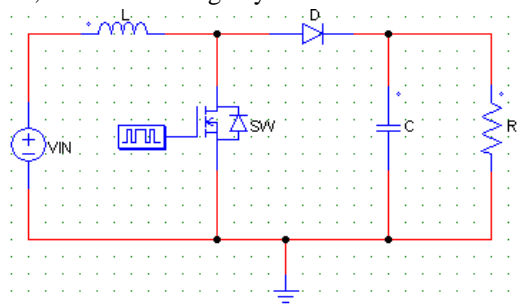


Gambar 2. Rangkaian Switching Inverter 1 Fasa Full Bridge

Pada rangkaian di atas dapat dilihat bahwa rangkaian inverter 1 fasa full bridge terdiri dari empat buah semiconductor (MOSFET) dengan pengoperasian waktu saklar yang telah diatur waktu operasi saklar 1 (S1) dan saklar 2 (S2) sama sedangkan waktu operasi saklar 3 (S3) dan saklar 4 (S4) sama. Waktu operasi saklar 1 (S1) dan saklar 2 (S2) dengan saklar 3 (S3) dan saklar 4 (S4) berbeda. Perbedaan waktu operasi saklar tersebut yang menimbulkan rekayasa aliran listrik yang mengalir pada rangkaian di atas. Ketika S1 dan S2 dalam keadaan ON (Close) dan S3 serta S4 dalam keadaan OFF (Open) maka aliran dari DC supply akan mengalir melalui S1 kemudian melewati positif beban setelah itu mengalir melalui S2 dan menuju DC supply.

2.2. Boost Converter

Boost Converter merupakan salah satu jenis DC chopper yang digunakan sebagai penaik tegangan. Untuk mendapatkan tegangan yang lebih tinggi dari pada tegangan masukannya, DC chopper tipe boost converter ini menggunakan komponen switching untuk mengatur duty cyclenya. Komponen switching tersebut dapat berupa thyristor, MOSFET, IGBT dan sebagainya.

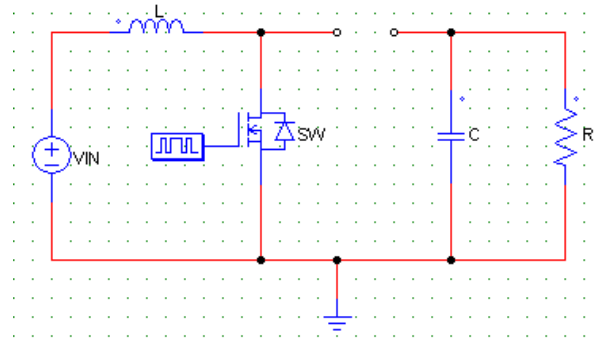


Gambar 3. Rangkaian Boost Converter

Komponen penyusun boost converter ini adalah sumber masukan DC, MOSFET, dioda freewheling, induktor, kapasitor, rangkaian kontrol (Driver Circuit), serta beban R. MOSFET digunakan untuk mencacah arus sesuai dengan duty cycle sehingga tegangan keluarannya sesuai dengan yang diinginkan. Rangkaian kontrol digunakan untuk mengendalikan MOSFET, sehingga MOSFET dapat mengetahui kapan dia harus membuka dan menutup aliran arus. Induktor digunakan untuk menyimpan energi dalam bentuk arus. Energi tersebut disimpan dalam induktor ketika MOSFET ON dan dilepas ketika MOSFET OFF. Dioda freewheling digunakan untuk mengalirkan arus yang dihasilkan induktor ketika MOSFET OFF dengan bias maju. Prinsip kerja boost converter dibagi menjadi 2 kerja utama yaitu:

2.2.1 Saat MOSFET ON

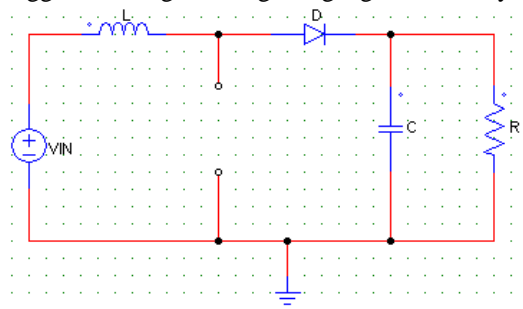
Ketika MOSFET dalam keadaan ON (tertutup) dan dioda OFF maka arus mengalir searah jarum jam dari sumber (V_{in}) menuju ke induktor (L). Pada induktor tersebut akan terjadi pengisian arus pada induktor (Charging) sehingga polaritas induktor pada sisi kiri lebih positif dibandingkan sisi kananya.



Gambar 4 Rangkaian Boost Converter saat kondisi Mosfet ON

2.2.2 Saat MOSFET OFF

Ketika MOSFET OFF (terbuka) dan dioda ON, arus yang tersimpan didalam induktor (L) akan berkurang karena adanya impedansi yang lebih tinggi. Berkurangnya arus pada induktor menyebabkan induktor tersebut melawan dengan membalik polaritasnya (lebih negatif pada sisi kiri). Sehingga arus yang mengalir pada dioda dan pada beban adalah penjumlahan antara arus pada sumber dengan arus pada induktor (I_L). Disaat bersamaan kapasitor akan melakukan penyimpanan energi dalam bentuk tegangan. Oleh sebab itulah DC chopper tipe boost converter memiliki keluaran tegangan yang lebih tinggi dibandingkan dengan tegangan sumbernya.



Gambar 5 Rangkaian Boost Converter saat kondisi Mosfet OFF

Dalam merancang sebuah boost converter dapat menggunakan beberapa persamaan antara lain yaitu:

1. Mencari besar *Duty Cycle*

$$V_{out} = \frac{V_{in}}{1-D} \dots\dots\dots (1)$$

2. Mencari nilai L minimum

$$L_{min} = \frac{D \cdot (1-D)^2 \cdot R}{2f} \dots\dots\dots (2)$$

Dari persamaan (2) dapat diperoleh:

$$L = 10 \times L_{\min} \dots\dots\dots (3)$$

Sehingga dari persamaan (1), (2) dan (3) dapat dihitung arus minimum (I_{\min}) dan arus maksimum (I_{\max}):

$$I_{\min} = \frac{V_{in}}{(1-D)^2 \cdot R} - \frac{V_{in} \cdot D}{2Lf} \dots\dots\dots (4)$$

$$I_{\max} = \frac{V_{in}}{(1-D)^2 \cdot R} + \frac{V_{in} \cdot D}{2Lf} \dots\dots\dots (5)$$

3. Mencari nilai C minimum

$$C_{\min} = \frac{D}{R \cdot \left(\frac{\Delta V_0}{V_0}\right) \cdot f} \dots\dots\dots (6)$$

Keterangan:

- D : *Duty Cycle*
- f : *Frekuensi*
- V_{in} : *Tegangan sumber*
- V_{out} : *Tegangan output*
- L_{\min} : *Nilai induktansi induktor minimum*
- C_{\min} : *Nilai kapasitansi kapasitor minimum*
- R : *Nilai resistansi (tahanan)*
- $\frac{\Delta V_0}{V_0}$: *Nilai perbandingan Vripple (1/100)*
- L : *Nilai induktansi induktor*

2.3 PWM (Pulse Width Modulation)

PWM merupakan sebuah mekanisme untuk membangkitkan sinyal keluaran dengan periode berulang antara HIGH dan LOW yang dapat dikontrol durasi sinyalnya sesuai keinginan.

Prinsip dasar PWM adalah ketika $V_{control}/V_{ref}$ memiliki amplitudo lebih besar dari gelombang segitiga maka PWM akan mengeluarkan kondisi HIGH yang menyebabkan saklar dalam keadaan ON sehingga saklar menutup (Close), sebaliknya ketika $V_{control}/V_{ref}$ memiliki amplitudo lebih kecil dari gelombang segitiga maka PWM akan mengeluarkan kondisi LOW yang menyebabkan saklar dalam keadaan OFF sehingga saklar akan membuka.

T-on adalah waktu dimana tegangan keluaran berada pada posisi tinggi (HIGH/1), T-off adalah waktu dimana tegangan keluaran berada pada posisi rendah (LOW/0) dan T-tot adalah waktu satu siklus atau penjumlahan antara T-on dengan T-off yang dikenal “periode satu gelombang”.

$$T_{tot} = t_{on} + t_{off} \dots\dots\dots (7)$$

$$T = \frac{1}{f} \dots\dots\dots (8)$$

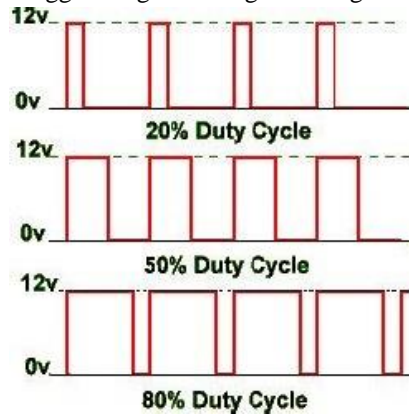
Dari besarnya t-on dan t-off ini maka dapat ditentukan besarnya duty cycle yaitu perbandingan antara waktu ketika gelombang berada dalam keadaan ON dibagi dengan total waktu antara gelombang dalam keadaan ON dan gelombang dalam keadaan OFF sehingga duty cycle dapat dihitung menggunakan rumus:

$$\text{Duty Cycle} = \frac{t_{on}}{t_{on} + t_{off}} \times 100\% \dots\dots\dots (9)$$

$$V_{out} = D \times V_{in} \dots\dots\dots (10)$$

Duty cycle akan menentukan waktu kerja pada komponen saklar semikonduktor sehingga akan menjadi pulsa penyalan yang mengontrol keadaan ON dan OFF pada saklar. PWM bekerja sebagai switching power supply untuk mengontrol ON dan OFF. Tegangan DC dikonvert menjadi sinyal kotak bolak-balik, saat mendekati ON tegangan puncak dan saat OFF menjadi nol (0) Volt.

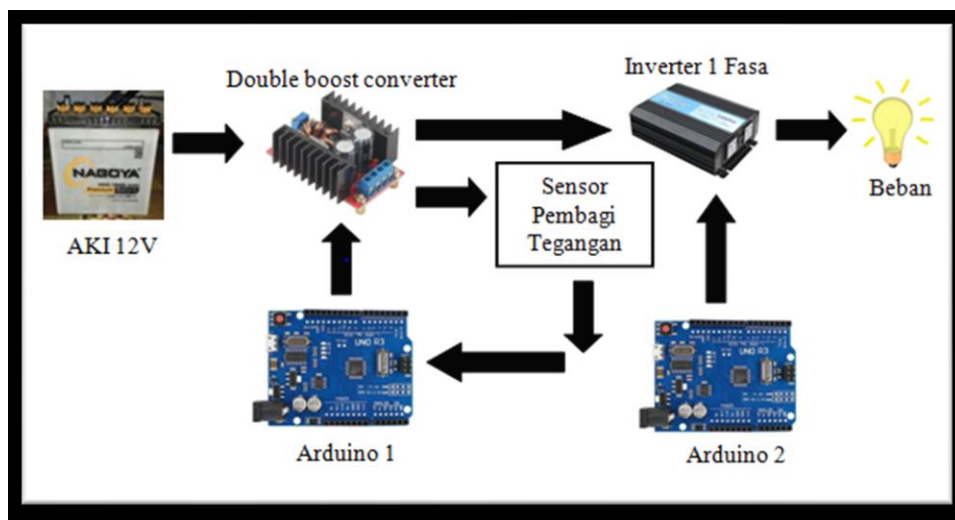
Pada proses pensaklaran menggunakan PWM, sinyal referensi adalah sinyal tegangan DC yang dikonversikan oleh sinyal gergaji sehingga menghasilkan gelombang kotak.



Gambar 6. Sinyal Duty Cycle

2.4 Diagram Block

Diagram block merupakan gambaran sistem dari alat yang akan dibuat. Adapun diagram block dari perancangan Inverter 1 Fasa Full Bridge Dengan Teknik PWM Berbasis Mikrokontroler adalah :



Gambar 7. Diagram Block Perancangan Inverter 1 Fasa

Diagram *block* di atas akan dijelaskan sebagai berikut:

- Accumulator* (Aki) merupakan sumber tegangan yang akan dinaikan *double boost converter* untuk tegangan *input inverter*.
- Double boost converter* merupakan *boost converter* sebagai penaik tegangan dari *accumulator* 12 VDC menjadi 311 VDC.
- Inverter* merupakan rangkaian yang digunakan mengubah tegangan searah (DC) menjadi tegangan bolak-balik (AC).
- Mikrokontroler *Arduino Uno* sebagai pengontrol PWM pada *double boost converter* dan *inverter*.
- Sensor yang digunakan adalah sensor tegangan pembagi tegangan. Dimana sensor ini digunakan untuk mendeteksi tegangan keluaran dari *double boost converter* agar tegangan *output double boost converter* stabil.
- LCD digunakan untuk menampilkan hasil tegangan *output* dari *double boost converter*.

3. RESULTS AND DISCUSSION

Penelitian ini adalah penelitian rancang bangun dan eksperimen, artinya penelitian yang menghasilkan produk berupa alat yang dapat diaplikasikan untuk mengubah tegangan DC menjadi AC.

3.1 Rangkaian Boost Converter 1 dan 2

Boost Converter yang dibuat didasarkan pada perhitungan secara teori dengan PWM yang dikontrol menggunakan *Arduino Uno*. Adapun perhitungannya adalah sebagai berikut :

a. Boost Converter 1

Diketahui: V_{in} (Aki) = 12 VDC, $f = 40$ Khz, $R = 87$ K Ω , $\Delta V_0/V_0 = 0,01$, dan V_{out} yang diinginkan 75 VDC maka,

1. Nilai Duty Cycle

$$\begin{aligned} V_{out} &= \frac{V_{in}}{1-D} \\ 75 \text{ VDC} &= \frac{12 \text{ VDC}}{1-D} \\ 1-D &= \frac{12 \text{ VDC}}{75 \text{ VDC}} \\ D &= 1-0,16 \\ D &= 0,84 \text{ atau } 84\% \end{aligned}$$

2. Nilai Lmin

$$\begin{aligned} L_{min} &= \frac{D \cdot (1-D)^2 \cdot R}{2f} \\ L_{min} &= \frac{0,84 \cdot (1-0,84)^2 \cdot 87 \text{ K}\Omega}{2 \cdot (40 \times 10^3)} \\ L_{min} &= \frac{0,84 \cdot (0,16)^2 \cdot 87 \text{ K}\Omega}{80 \times 10^3} \\ L_{min} &= 0,0234 \text{ H} \\ L_{min} &= 23,4 \text{ mH} \end{aligned}$$

Agar tidak mengalami *drop* tegangan maka pada pembuatan alat sebenarnya nilai induktor yang dibuat bernilai 97mH atau sekitar 4x.

b. Boost Converter 2

Diketahui : $V_{in} = 75$ VDC, $f = 40$ Khz, $R = 87$ K Ω , $\Delta V_0/V_0 = 0,01$, dan V_{out} yang diinginkan 311 VDC maka,

1. Nilai Duty Cycle

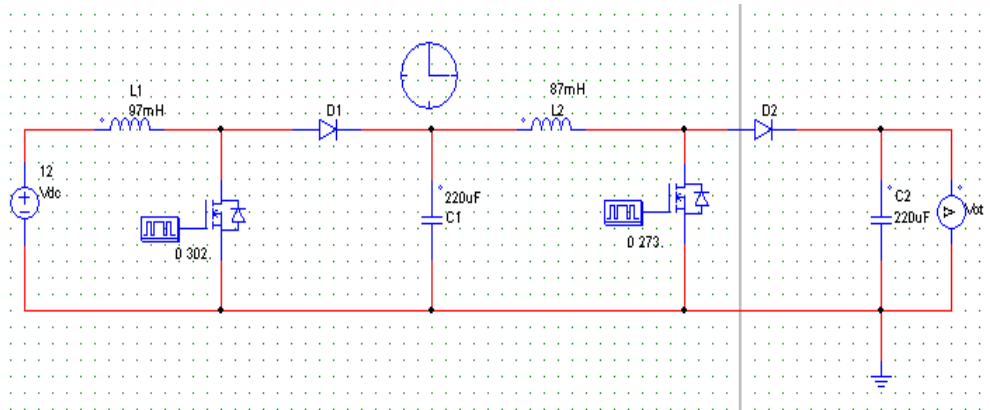
$$\begin{aligned} V_{out} &= \frac{V_{in}}{1-D} \\ 311 \text{ VDC} &= \frac{75 \text{ VDC}}{1-D} \\ 1-D &= \frac{75 \text{ VDC}}{311 \text{ VDC}} \\ D &= 1-0,24 \\ D &= 0,76 \text{ atau } 76\% \end{aligned}$$

2. Nilai Lmin

$$\begin{aligned} L_{min} &= \frac{D \cdot (1-D)^2 \cdot R}{2f} \\ L_{min} &= \frac{0,76 \cdot (1-0,76)^2 \cdot 87 \text{ K}\Omega}{2 \cdot (40 \times 10^3)} \\ L_{min} &= \frac{0,76 \cdot (0,24)^2 \cdot 100}{80 \times 10^3} \\ L_{min} &= 0,0212 \text{ H} \\ L_{min} &= 21,2 \text{ mH} \end{aligned}$$

Agar tidak mengalami *drop* tegangan maka pada pembuatan alat nilai induktor sebenarnya bernilai 87mH atau sekitar 4x.

Adapun rangkaian dari *double boost converter* yang dibuat adalah:



Gambar 8. Skematik Rangkaian Double Boost Converter

Perhitungan nilai PWM *double boost converter* jika diakumulasikan pada *coding Arduino Uno*:

$$\begin{aligned} \text{Nilai PWM1} &= D1 \times 255 \\ &= 0,84 \times 255 \\ &= 214 \\ \text{Nilai PWM2} &= D2 \times 255 \\ &= 0,84 \times 255 \\ &= 194 \end{aligned}$$

Pin Arduino Uno yang digunakan adalah pin 5 dan pin 6. Tegangan *output* yang diharapkan dari *double boost converter* ini sebesar 311 VDC karena:

$$V_{rms} = \frac{V_{maks}}{\sqrt{2}}$$

Keterangan:

V_{rms} = Tegangan AC

V_{maks} = Tegangan DC

Jadi, Tegangan DC (V_{maks}) adalah:

$$\begin{aligned} V_{rms} &= \frac{V_{maks}}{\sqrt{2}} \\ 220 &= \frac{V_{maks}}{\sqrt{2}} \end{aligned}$$

$$V_{maks} = 311 \text{ VDC}$$

Agar tegangan *output* yang dihasilkan dari *double boost converter* ini stabil, maka diperlukan adanya sensor pembagi tegangan.

Perhitungan:

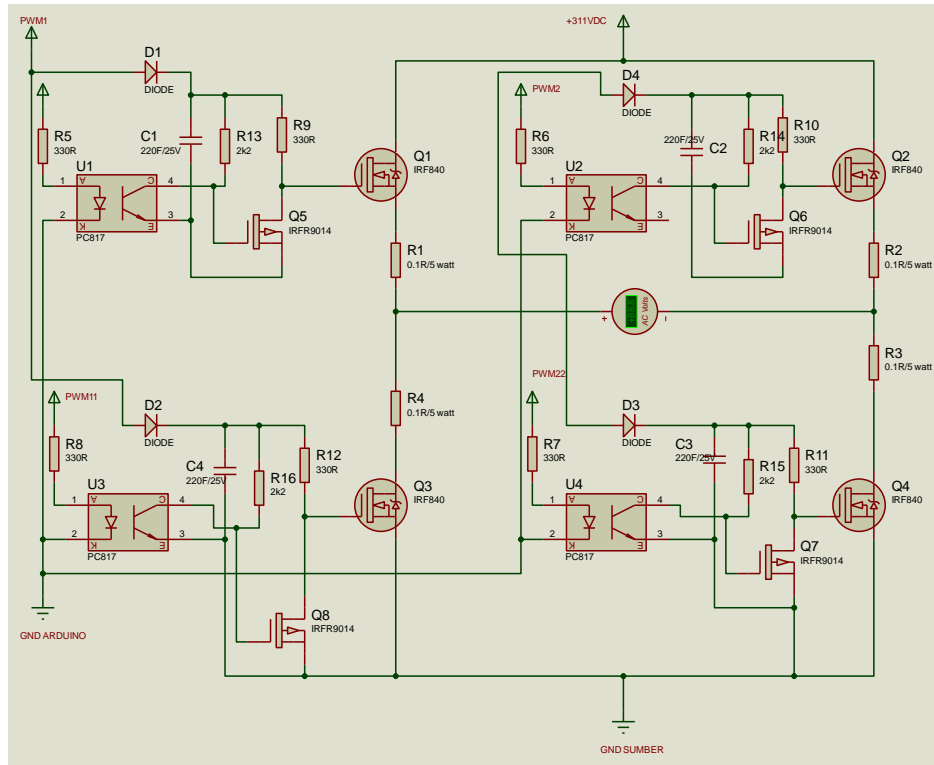
$$\text{Rumus: } V_o = \frac{R_2}{R_2 + R_1} \times V_{in}$$

Jika V_{maks} dari *boost converter* dimisalkan sebesar 400 Volt (V_{in}) dan $R_1 = 100K$ untuk mendapatkan tegangan *output* (V_o) sebesar 5 Volt untuk mensupply Arduino Uno maka nilai dari R_1 adalah,

$$\begin{aligned} 5 &= \frac{R_2}{R_2 + 100K} \times 400 \\ 5(R_2 + 100K) &= 400 \times R_2 \\ 5R_2 + 500K &= 400R_2 \\ R_2 &= \frac{500K}{395K} \\ R_2 &= 1K2\Omega \end{aligned}$$

3.2 Rangkaian Inverter 1 Fasa Full Bridge

Rangkaian *inverter* yang dibuat merupakan konfigurasi dari *inverter 1 fasa full bridge* dimana menggunakan 4 buah MOSFET dengan seri yang sama yaitu IRF840.



Gambar 9. Skematik Rangkaian Inverter 1 Fasa Full Bridge

3.3 Pengujian Beban Pada Inverter

No	Beban	Sumber Tegangan Input	Vin (VDC)	Iout (A)	Vout (VAC)	Daya Semu (VA)
1	Tanpa Beban	Double boost converter	316	0	288,1	0
2	Lampu LHE 20 Watt	Double boost converter	316	0,08	223,4	17,87
3	Lampu Pijar 12 Watt	Double boost converter	316	0,08	225,4	18,03
4	Lampu LED 15 Watt	Double boost converter	316	0,10	210,3	21,03
5	Kipas Angin 15 Watt	Double boost converter	316	0,10	211	21,10
6	Kipas Angin 15 Watt	Listrik PLN yang disearahkan	301	0,08	285,7	22,86
7	Gerinda 250 Watt	Listrik PLN yang disearahkan	301	1,25	214	267,5

Rangkaian inverter ini mampu menghasilkan daya semu sebesar 267,5 VA. Pengujian dilakukan sebanyak 7 kali pengujian ke-1 tanpa beban Vout inverter 288,1 VAC , pengujian ke-2 tegangan kerja 220

VAC tegangan yang terukur 223,4 VAC daya semu 17,84 VA, arus 0,08 A, pengujian ke-3 tegangan kerja 220 VAC tegangan yang terukur 225,4 VAC, daya semu 18,03 VA, arus 0,08 A, pengujian ke-4 tegangan kerja 220 VAC tegangan yang terukur 210,3 VAC, daya semu 21,03, arus 0,10 A, pengujian ke-5 tegangan kerja 220 VAC tegangan yang terukur 211 VAC, daya semu 21,10VA, arus 0,10A, pengujian ke-6 tegangan kerja 220 VAC tegangan yang terukur 285,7 VAC, daya semu 22,86 VA, arus 0,08 A, dan pengujian ke-7 tegangan kerja 220 VAC tegangan yang terukur 214 VAC, daya semu 267,5 VA, arus 1,25 A. Ketika inverter diberi tegangan input dari sumber listrik PLN yang disearahkan sebesar 302 VDC, inverter ini mampu dibebani dengan satu buah mesin gerinda daya 250 Watt secara langsung tanpa terjadi drop tegangan pada output penyearah sumber Listrik PLN. Hal ini dikarenakan tegangan DC yang dihasilkan oleh rangkaian penyearah sumber listrik PLN itu sangat stabil dan lebih baik dibandingkan dengan tegangan DC yang dihasilkan oleh rangkaian double boost converter. Ketika inverter diberi tegangan output dari double boost converter sebesar 316 VDC, inverter ini hanya mampu dibebani lampu dan kipas angin saja karena rangkaian double boost converter tersusun dari beberapa komponen elektronika seperti dioda, induktor dan MOSFET yang memiliki titik kejenuhan sendiri setiap komponen akibat pengujian yang berulang sehingga terjadi drop tegangan pada output double boost converter dan tegangan output inverter juga drop ketika diberi beban yang terlalu besar. Hal-hal yang mempengaruhi tegangan output inverter ini mencapai 288,1 Volt AC adalah:

1. Adanya penambahan komponen transistor 9014 pada rangkaian inverter yang dibuat. Transistor disini sebagai penguat tegangan pada suatu rangkaian.
2. Tegangan input yang diberikan untuk mensupply inverter merupakan tegangan tinggi DC dari double boost converter sekitar 300 Volt DC bahkan lebih.

4. CONCLUSION

Adapun kesimpulan yang di dapat dari penelitian ini adalah sebagai berikut :

1. Tegangan output yang dihasilkan dari rangkaian double boost converter sebesar 316 VDC.
2. Tegangan output yang dihasilkan dari pengujian rangkaian pembagi tegangan double boost converter sesuai dengan perancangan yaitu sebesar 5 VDC.
3. Inverter 1 Fasa Full Bridge yang dirancang mampu menghasilkan tegangan output sebesar 288,1 VAC frekuensi 49, 50 Hz dengan supply input dari output double boost converter sebesar 316 VDC.
4. Tegangan output yang dihasilkan inverter bergantung pada tegangan output yang dihasilkan double boost converter.
5. Gelombang keluaran dari inverter berbentuk gelombang kotak sehingga tidak cocok diberi beban seperti motor.
6. Semakin besar daya beban yang digunakan maka semakin drop tegangan yang dihasilkan inverter dan double boost converter.

REFERENCES

- [1] I. Nugroho, S. Handoko, and K. Karnoto, "OPTIMASI PENEMPATAN ARRESTER TERHADAP TEGANGAN LEBIH TRANSIEN PADA TRANSFORMATOR DAYA DENGAN METODE ALGORITMA GENETIKA," *Transmisi: Jurnal Ilmiah Teknik Elektro*, vol. 16, no. 4, pp. 206–213, Nov. 2014, doi: 10.12777/TRANSMISI.16.4.206-213.
- [2] R. Nurhaidi and M. Rajagukguk, "PENENTUAN LETAK OPTIMUM ARRESTER PADA GARDU INDUK (GI) 150 kV SIANTAN MENGGUNAKAN METODE OPTIMASI."
- [3] I. Hajar, E. Rahman, T. Elektro, and S. Tinggi Teknik PLN Jakarta, "KAJIAN PEMASANGAN LIGHTNING ARRESTER PADA SISI HV TRANSFORMATOR DAYA UNIT SATU GARDU INDUK TELUK BETUNG."
- [4] R. Zoro, "INDUKSI DAN KONDUKSI GELOMBANG ELEKTROMAGNETIK AKIBAT SAMBARAN PETIR PADA JARINGAN TEGANGAN RENDAH," 2009.
- [5] R. Agustian, "Analisa Penempatan Jarak Arrester Sebagai Proteksi Transformator Terhadap Tegangan Lebih Surja Petir," *EPSILON: Journal of Electrical Engineering and Information Technology*, vol. 16, no. 1, pp. 5–8, Apr. 2018, Accessed: Nov. 13, 2022. [Online]. Available: <http://epsilon.unjani.ac.id/index.php/epsilon/article/view/11>