

PENINGKATAN KOMPETENSI DASAR TEKNIK DASAR INSTALASI LISTRIK RUMAH TANGGA BAGI PELAJAR MADRASAH ALIYAH EMEYODERE-KOTA SORONG

INCREASING COMPETENCY IN BASIC ENGINEERING OF HOUSEHOLD ELECTRICITY INSTALLATION FOR MADRASAH ALIYAH EMEYODERE STUDENTS-SORONG CITY

Andreas Pujianto^{1*}, Egbert Joshua Sirait¹, Bobby Wisely Ziliwu¹, Bagas Prakoso¹, Arhandy Arfah², Jalila Syarif³

¹ Politeknik Kelautan dan Perikanan, Sorong, Indonesia

² Satker Penyuluh Kelautan & Perikanan Kota Sorong, Sorong, Indonesia

³ Madrasah Aliyah Emeyodere, Sorong, Indonesia

*Korespondensi : a.pujianto@polikpsorong.ac.id

Received: Oktober 2022

Accepted: November 2022

ABSTRAK

Abstrak: Masyarakat pada umumnya menggunakan energi listrik sebagai sumber energi kebutuhannya. Kelistrikan rumah tangga banyak digunakan untuk kebutuhan sehari-hari seperti memasak, memindahkan air, mencuci pakaian, menyetrika baju dsb. Tujuan dari pelatihan yang dilaksanakan untuk para pelajar Madrasah Aliyah Emeyodere Kota Sorong diharapkan dapat meningkatkan pengetahuan dan keterampilan dalam pemasangan instalasi listrik rumah tangga. Metode yang digunakan dalam pelatihan yaitu pemberian materi teori secara ceramah dan tanya jawab. Metode praktik juga digunakan dengan melakukan instalasi kelistrikan rumah tangga dengan sumber PLN, satu stop kontak dan pengendali lampu dengan saklar. Evaluasi kegiatan pelatihan digunakan uji *pre* dan *post-test*. Hasil Analisa uji-t yang dilakukan didapatkan bahwa hasil uji *post-test* berbeda signifikan dengan *pre-test* dengan perbedaan nilai rata-rata 18,42. Hasil ini menunjukkan adanya peningkatan dari evaluasi yang dilakukan.

Kata Kunci: energi listrik, kelistrikan, rumah tangga, pelajar

Abstract: Society in general uses electrical energy as a source of energy needs. Household electricity is widely used for daily necessities such as cooking, moving water, washing clothes, ironing clothes, etc. The purpose of the training carried out for Madrasah Aliyah Emeyodere Sorong City students is expected to increase knowledge and skills in the installation of household electrical installations. The method used in training is the provision of theoretical material in lectures and discussions. The practical method is also used by installing household electricity with a PLN source, one socket, and controlling lights with a switch. Evaluation of training activities used *pre* and *post-tests*. The results of the *t-test* analysis conducted showed that the results of the *post-test* were significantly different from the *pre-test* with an average difference of 18.42. These results indicate an increase in the evaluation carried out.

Keywords: electrical energy, electricity, household, students

A. LATAR BELAKANG

Listrik sebagai sumber daya ekonomis dan kebutuhan manusia yang sangat penting (Olanda & Susilo, 2021). Kelistrikan digunakan untuk membangkitkan usaha produktivitas masyarakat seperti penggunaan untuk kepentingan pompa irigasi,

industri pedesaan, bengkel kecil, peralatan pertanian, fasilitas pendingin, dll. (Nugraha et al., 2013). Semua peralatan untuk memenuhi kebutuhan manusia seperti alat elektronik rumah tangga sebagian besar menggunakan energi listrik (Risqiwati, 2016). Selain penerangan, peralatan elektronik rumah tangga yang menggunakan energi listrik antara lain pompa air, televisi, *rice cooker*, mesin cuci, setrika, lemari pendingin, kipas angin, *air conditioner*, *smartphone* dsb. Sistem kelistrikan untuk memenuhi kebutuhan penerangan dan sumber daya alat elektronik skala rumah tangga disebut sebagai instalasi listrik rumah tangga.

Pengetahuan dasar kelistrikan yang mencakup keamanan dalam perencanaan, pemasangan, penggunaan dan pemeliharaan perangkat kelistrikan rumah tangga cukup penting dan wajib diketahui masyarakat pada umumnya (Dawimah, 2018; Kamelia et al., 2018; Kartika Sekarsari et al., 2020). Masyarakat dapat memperoleh manfaat jika dapat memahami cara penggunaan peralatan kelistrikan rumah tangga secara benar. Salah satu manfaat penting yang dapat diperoleh adalah dapat menyelesaikan permasalahan dan hambatan kelistrikan rumah tangga secara aman (Cahyono & Pramuyanti, 2020).

Pengetahuan dan keterampilan tentang kelistrikan skala rumah tangga perlu dimiliki generasi muda terutama pelajar. Madrasah Aliyah (MA) Emeyodere merupakan Lembaga Pendidikan yang berada satu payung kelembagaan dengan pesantren maupun panti asuhan. Sebagian besar peserta didiknya merupakan santri pada lembaga yang sama. Para pelajar selain belajar di kelas, kegiatannya juga berada di asrama dan lingkungan pesantren. Kehidupan mereka tidak akan lepas dari listrik karena berhubungan dengan kegiatan sehari-hari mereka. Secara umum, pelajar/santri di Lembaga Yayasan Emeyodere hanya terbatas dalam menggunakan peralatan kelistrikan. Perawatan dan atau perbaikan kelistrikan yang tidak dapat dilakukan oleh pengguna biasanya dikerjakan oleh orang yang paham dan terampil dalam kelistrikan sehingga lebih membebani pengguna dalam segi biaya. Pelatihan tentang kelistrikan perlu diberikan kepada para pelajar dari MA Emeyodere yang juga sebagian besar adalah santri agar tidak ketergantungan dengan teknisi listrik. Cukup dengan pengetahuan dan hasil pelatihan, mereka diharapkan dapat merawat dan memperbaiki instalasi listrik di kelas maupun lingkungan asramanya.

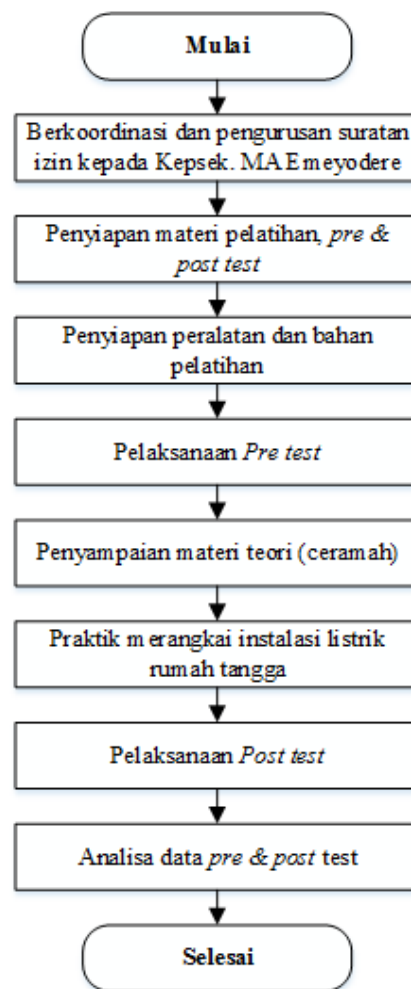
Berbagai pelatihan telah diberikan tentang instalasi listrik rumah tangga. Novrikasari et al. (2018) melakukan pembinaan kepada pelajar sekolah dasar di Kelurahan Kayuagung mengenai bahaya & keselamatan kelistrikan. Gunawan et al., (2020) menyelenggarakan pemasangan instalasi listrik bagi santri Dayah Arraudhah Tahfizh Al Qur'an Kota Lhokseumawe. Islahudin & Sabaryati (2018) memberikan pelatihan pemasangan lampu listrik menggunakan media EWB (*Electronics Workbench*) kepada siswa maupun guru SMKN I Batu klang Utara Desa Aiq Beriung untuk meningkatkan kemampuan guru dan siswa dalam mengikuti perkembangan *software* simulasi kelistrikan terutama instalasi rumah tangga. Harahap et al., (2021) melaksanakan pelatihan untuk meningkatkan *life skill* kemampuan dan keterampilan tentang kelistrikan dasar instalasi rumah tangga untuk masyarakat kelurahan Sei Raja. Seniari et al., (2019) menyelenggarakan pelatihan pemasangan instalasi listrik rumah tangga bagi warga kelurahan Pagutan Barat Kota Mataram.

Berdasarkan alasan yang dijelaskan di paragraf sebelumnya, kegiatan pelatihan perlu diadakan untuk pelajar di Lembaga Pendidikan Emeyodere terkait instalasi listrik rumah tangga. Pelatihan ini bertujuan agar peserta dapat memiliki pengetahuan dan keterampilan dasar dalam pemasangan instalasi listrik sederhana secara benar dan aman. Selain itu, peserta diharapkan mampu melakukan perbaikan instalasi listrik rumah tangga sehingga tidak ketergantungan pada jasa dari teknisi listrik.

B. METODE PELAKSANAAN

Kegiatan pelatihan teknik dasar instalasi listrik rumah tangga dilakukan di sekolah tingkat menengah atas yaitu Madrasah Aliyah (MA) Emeyodere yang beralamat di Jalan Kanal Victory Pantai KM.10 Kota Sorong. Kegiatan diperuntukkan untuk para siswa/siswi yang menempuh pendidikan di lembaga pendidikan tersebut sebagai peserta dan pelatihan. Jumlah peserta yaitu 19 orang yang terdiri dari 13 siswa dan 6 siswi. Waktu pelaksanaan diselenggarakan selama dua hari yaitu pada hari Sabtu tanggal 17 dan 24 September 2022. MA Emeyodere merupakan sekolah formal di dalam naungan yayasan Emeyodere. Yayasan Emeyodere merupakan lembaga pendidikan islam terpadu yang menyelenggarakan sistem pendidikan formal yaitu sekolah atau madrasah dan non formal yaitu pesantren. Sebagian besar siswa/siswi yang menempuh pendidikan di MA Emeyodere merupakan santri pada pondok pesantren di bawah naungan yayasan yang sama (Wekke et al., 2017).

Proses kegiatan pelatihan teknik dasar instalasi listrik rumah tangga ditunjukkan pada Gambar 1. Pra kegiatan dilakukan dengan melakukan koordinasi dan pengurusan surat izin kepada Kepala Sekolah MA Emeyodere. Penyiapan materi pelatihan dengan membuat presentasi materi dan modul praktik oleh para narasumber. Materi teori dilakukan secara ceramah dan diskusi. Materi teori yang diberikan antara lain pengantar mengenai instalasi listrik rumah tangga, komponen kelistrikan, cara penyambungan kabel, sambungan kabel pada komponen listrik, dan keamanan instalasi listrik rumah tangga. Kegiatan praktik dilakukan dengan membuat sistem kelistrikan rumah tangga dengan mengikuti arahan narasumber dari modul praktik yang sudah disiapkan. *Pre* dan *post-test* dibuat sebagai bahan evaluasi pelaksanaan kegiatan pelatihan. Modul praktik, *pre* dan *post-test* dicetak untuk memudahkan dalam pelaksanaan praktik maupun evaluasi



Gambar 1. Diagram alir kegiatan pelatihan

Pre dan *post-test* dilakukan untuk mengetahui perkembangan pemahaman siswa/siswi antara sebelum dan setelah pemberian materi dan pelaksanaan praktik. Analisis hasil evaluasi *pre* dan *post-test* menggunakan uji statistik untuk melihat perbandingan kedua evaluasi tersebut. Uji-*t* berpasangan digunakan dalam menganalisa data nilai hasil evaluasi *pre* dan *post-test*. Widyasari et al. (2022) menggunakan uji-*t* untuk menguatkan hasil perbandingan antara *pre* & *post-test* dalam kegiatan sosialisasi pena laut. Maskar et al., (2021) menggunakan uji-*t* digunakan untuk menganalisa hasil perbandingan nilai rata-rata *pre* dan *post-test* pelatihan pemanfaatan google site sebagai media pembelajaran daring. Haris, Aris, & Mulyadi, (2019) menggunakan uji-*t* untuk membandingkan hasil nilai rata-rata *pre* dan *post-test* pada kegiatan penyuluhan kesehatan dengan menggunakan media *power point*. Persamaan t_{hitung} yang diformulasikan pada persamaan 1 dan standar deviasi (SD) diformulasikan pada persamaan 2 (Montolalu & Langi, 2018).

$$t_{hitung} = \frac{D}{\frac{SD}{\sqrt{n}}} \quad (1)$$

$$SD = \sqrt{var}, \text{ dimana } var(s^2) = \frac{1}{n-1} \sum_{i=1}^n (x_i - \bar{x})^2 \quad (2)$$

Interpretasi uji-t harus ditentukan terlebih dahulu nilai signifikansi (α) dan *degree of freedom* (Df) = $n - 1$. Nilai $t_{hitung} > t_{tabel}$ mengartikan bahwa kedua nilai rata-rata *pre & post-test* berbeda secara signifikan (H_0 ditolak). Sedangkan, nilai $t_{hitung} < t_{tabel}$ mengartikan bahwa kedua nilai rata-rata *pre & post-test* tidak berbeda signifikan (H_0 diterima).

C. HASIL DAN PEMBAHASAN

1. Pemberian Materi Teori

Penyampaian materi teori dilakukan secara ceramah dan diskusi tanya jawab dengan narasumber Andreas Pujianto pada tanggal 17 September 2022 dengan durasi waktu satu jam. Narasumber memaparkan presentasinya dalam bentuk *slide* presentasi untuk memaparkan materi pengantar mengenai instalasi listrik rumah tangga, komponen kelistrikan, cara penyambungan kabel, sambungan kabel pada komponen listrik, dan keamanan instalasi listrik rumah tangga. Diskusi tanya jawab ringan dilakukan setelah proses kegiatan ceramah untuk memunculkan aksi timbal balik antara peserta dengan narasumber. Pemaparan materi teori ditunjukkan pada Gambar 2.

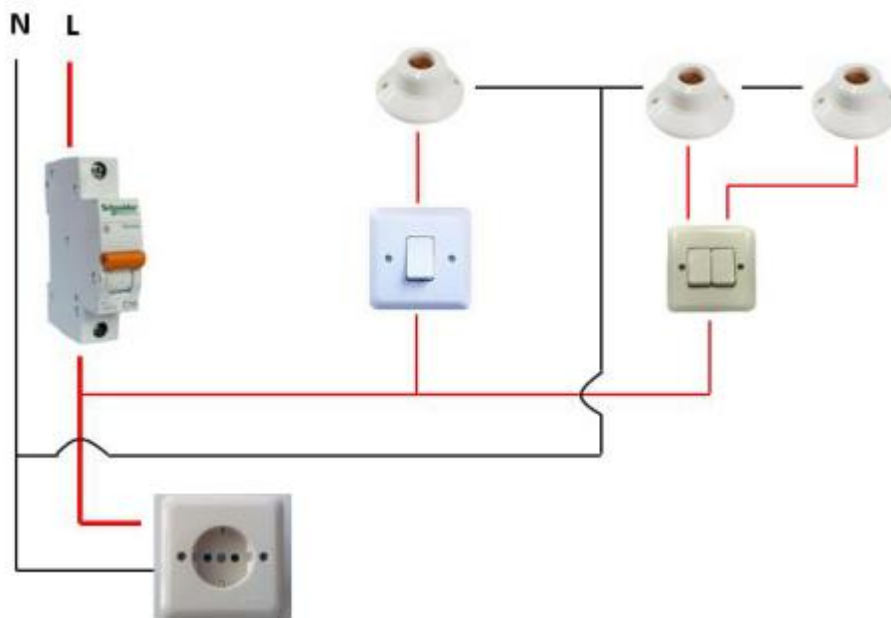


Gambar 2. Pemaparan materi teori

2. Kegiatan Praktik

Kegiatan praktik dilakukan setelah pemaparan materi teori untuk memperdalam pemahaman mengenai instalasi listrik rumah tangga. Kegiatan praktik dilaksanakan selama dua hari yaitu pada tanggal 17 & 24 September 2022 dengan pendamping Andreas Pujianto & Egbert Joshua Sirait. Kegiatan praktik pemasangan instalasi listrik rumah tangga ini berpedoman pada modul praktik yang telah disiapkan. Pendamping praktik membacakan hal-hal yang ada di dalam modul praktik seperti tujuan, alat & bahan, prosedur kerja, hasil dan pembahasan, serta kesimpulan. Sistem kelistrikan yang dipraktikkan oleh peserta seperti ditunjukkan Gambar 3 menggunakan sumber listrik PLN untuk digunakan pada 1

stop kontak, 1 saklar tunggal pengendali 1 lampu, dan 1 saklar seri pengendali 2 lampu. Sistem kelistrikan ini dilengkapi dengan pengaman jika ada arus berlebih dengan menggunakan 1 *mini circuit breaker* (MCB) 6 Ampere. Penyambungan komponen listrik menggunakan kabel NYM 2 x1,5 mm. Peserta menggunakan beberapa alat untuk proses perakitan sistem kelistrikan seperti obeng, *wire stepper*, dan tang jepit. Alat untuk mengindikasi arus listrik yaitu tespen serta AVO meter digital untuk mengecek hubungan antar kabel dan besarnya tegangan listrik. Kegiatan praktik pemasangan instalasi listrik rumah tangga ditunjukkan pada Gambar 4.



Gambar 3. Diagram pengkabelan sistem kelistrikan

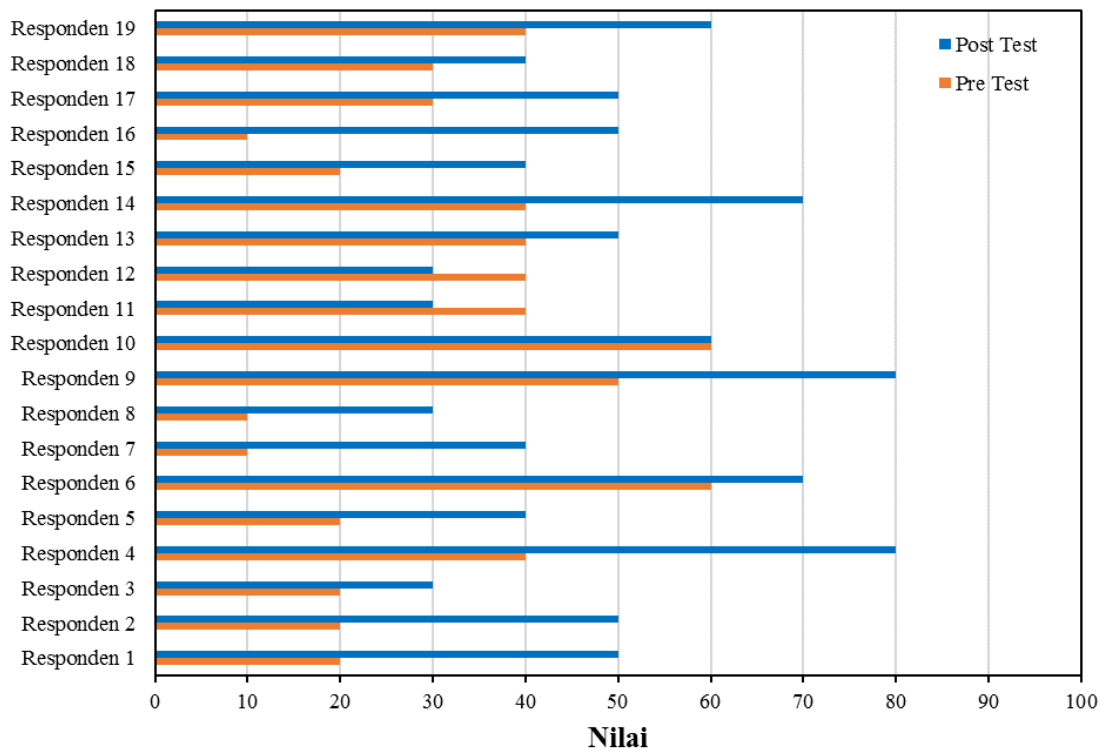


Gambar 4. Kegiatan praktik pemasangan instalasi listrik

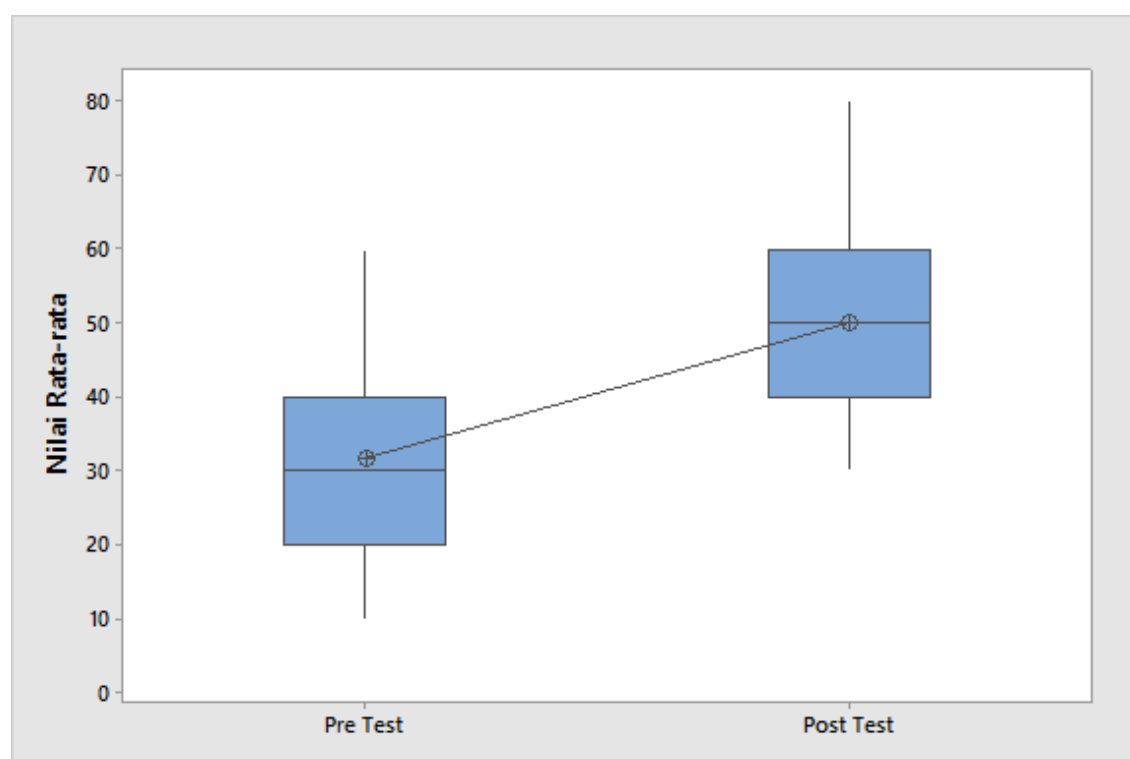
3. Evaluasi Kegiatan

Evaluasi kegiatan pelatihan menggunakan uji *pre* dan *post-test*. Uji *pre* dan *post-test* yang diberikan kepada seluruh peserta pelatihan adalah soal pilihan ganda sebanyak 10 soal terkait materi teori dan praktik yang diberikan. Hasil nilai *pre* dan *post-test* dapat dilihat pada Gambar 5. Rata-rata terjadi peningkatan nilai *post-test* dibandingkan nilai *pre-test*. Hasil nilai rata-rata *post-test* adalah 50 sedangkan nilai *pre-test* 31,58 dapat dilihat pada diagram kotak garis Gambar 6. Nilai rata-rata dari 19 peserta didapatkan nilai hasil evaluasi *post-test* meningkat sebesar 18,42 dari hasil *pre-test*. Hal ini menunjukkan adanya peningkatan nilai setelah pemberian materi teori maupun praktik yang telah diberikan.

Uji-t berpasangan digunakan untuk menguji hasil perbandingan hasil evaluasi *pre* dan *post-test* yang telah dilakukan. Nilai $t_{hitung} > t_{tabel}$ mengartikan bahwa kedua nilai rata-rata *pre* & *post-test* berbeda secara signifikan (H_0 ditolak). Sedangkan, nilai $t_{hitung} < t_{tabel}$ mengartikan bahwa kedua nilai rata-rata *pre* & *post-test* tidak berbeda signifikan (H_0 diterima). Nilai signifikansi (α) ditentukan sebesar 0,05 dengan jumlah sampel sebanyak 19, nilai *degree of freedom* (Df) sebesar 36. Nilai t_{hitung} yang didapatkan dari uji-t berpasangan adalah 3,54 sementara t_{tabel} bernilai 2.03. Nilai t_{hitung} memiliki nilai yang lebih besar dibandingkan dengan nilai t_{tabel} sehingga dapat disimpulkan bahwa nilai rata-rata *post-test* berbeda signifikan dengan hasil *pre-test*.



Gambar 5. Diagram batang hasil *pre* dan *post-test* masing-masing peserta



Gambar 6. Diagram kotak garis nilai rata-rata hasil *pre* dan *post-test*

D. SIMPULAN DAN SARAN

Pelatihan yang diikuti oleh 19 peserta dari pelajar MA Emeyodere memberikan pengetahuan dan keterampilan instalasi listrik rumah tangga. Materi teori yang diberikan narasumber yaitu pengantar mengenai instalasi listrik rumah tangga, komponen kelistrikan, cara penyambungan kabel, sambungan kabel pada komponen listrik, dan keamanan instalasi listrik rumah tangga. Peserta merangkai instalasi rumah dengan menggunakan sumber listrik PLN, satu stop kontak, saklar pengendali lampu baik saklar tunggal maupun seri telah berhasil dikerjakan. Hasil evaluasi *pre* dan *post-test* menunjukkan hasil yang berbeda signifikan dimana selisih nilai rata-rata *pre* dan *post-test* adalah 18,42.

UCAPAN TERIMA KASIH

Kepada Lembaga Pendidikan Emeyodere kami ucapkan terimakasih telah diberikan kesempatan waktu dan tempat untuk melakukan transfer ilmu kepada para peserta pelatihan yaitu para pelajar Madrasah Aliyah Emeyodere.

DAFTAR RUJUKAN

- Cahyono, T. D., & Pramuyanti, R. K. (2020). Pelatihan Perancangan Instalasi Listrik Bangunan Sederhana. *Proceeding SENDIU*, 454–458.
- Dawimah, I. (2018). Upaya Peningkatan Keterampilan Siswa Pesantren Di Bidang Instalasi Listrik Tegangan Rendah. *Dharmakarya*, 7(1), 56–60. <https://doi.org/10.24198/dharmakarya.v7i1.14335>
- Gunawan, Rahmawati, Syahputra, R., Supardin, & Amra, S. (2020). Pelatihan Pemasangan Instalasi Listrik Bagi Santri Dayah Arraudhah Tahfizh Al Qur'an

- Kota Lhokseumawe. *Proceeding Seminar Nasional Politeknik Negeri Lhokseumawe*, 4(1), 176–181.
- Harahap, M., Yusfiani, M., & Handoko, B. (2021). Pelatihan Peningkatan Kemampuan Life Skill Instalasi Listrik Rumah Tangga Politeknik Tanjungbalai. *Indonesian Journal of Community Services in Engineering & Education (IJOCSEE)*, 1(2), 103–108. <http://ejournal.upi.edu/index.php/IJOCSEE/>
- Haris, Aris, M., & Mulyadi. (2019). Peningkatan Pengetahuan Lanjut Usia melalui Pendidikan Kesehatan dengan Menggunakan Media Power Point. *Media Karya Kesehatan*, 2(2). <https://doi.org/10.24198/mkk.v2i2.22472>
- Islahudin, I., & Sabaryati, J. (2018). Pelatihan Pemasangan Lampu Listrik Bersaklar Di Rumah Tangga Menggunakan Konsep Ewb (Electronics Workbench) Bagi Siswa Smkn I Batu Kliang Utara Desa Aik Beriq Kecamatan Batu Kliang Utara Kabupaten Lombok Tengah Tahun 2017. *SELAPARANG Jurnal Pengabdian Masyarakat Berkemajuan*, 1(2), 5–8. <https://doi.org/10.31764/jpmb.v1i2.455>
- Kamelia, L., Ismail, N., Faroqi, A., & Mardiati, R. (2018). Pelatihan Instalasi Listrik Dan Sound System Untuk Menumbuhkan Jiwa Entrepreneurship Santri Di Pondok Pesantren Roudlotul 'Ulum Bandung Barat. *Al-Khidmat*, 1(2), 25–34. <https://doi.org/10.15575/jak.v1i2.3332>
- Kartika Sekarsari, Heri Kusnadi, Sunardi, & Oky Supriadi. (2020). Pemberdayaan Masyarakat di Wilayah Benda Baru Melalui Pelatihan Instalasi Listrik Rumah Tangga. *Dinamisia: Jurnal Pengabdian Kepada Masyarakat*, 4(3), 426–433. <https://doi.org/10.31849/dinamisia.v4i3.4016>
- Maskar, S., Puspaningtyas, N. D., Fatimah, C., & Mauliya, I. (2021). Pelatihan Pemanfaatan Google Site Sebagai Media Pembelajaran Daring. *Community Development Journal: Jurnal Pengabdian Masyarakat*, 2(2). <https://doi.org/10.31004/cdj.v2i2.1979>
- Montolalu, C., & Langi, Y. (2018). Pengaruh Pelatihan Dasar Komputer dan Teknologi Informasi bagi Guru-Guru dengan Uji-T Berpasangan (Paired Sample T-Test). *D'CARTESIAN*, 7(1), 168–177. <https://doi.org/10.35799/dc.7.1.2018.20113>
- Novrikasari, Camelia, A., & Yeni. (2018). Pembinaan Siswa Sekolah Dasar Dalam Keselamatan Listrik Di Kecamatan Kayuagung. *Jurnal Pengabdian Sriwijaya*, 6(2), 540–549. <https://doi.org/10.37061/jps.v6i2.6059>
- Nugraha, I. M. A., Giriantari, I. A. D., & Kumara, I. N. S. (2013). Studi Dampak Ekonomi dan Sosial PLTS Sebagai Listrik Pedesaan Terhadap Masyarakat Desa Ban Kubu Karangasem. *Prosiding Conference on Smart-Green Technology in Electrical and Information Systems, A-010*(studi dampak).
- Olanda, B., & Susilo, D. (2021). Desain dan Rancang Instalasi Listrik Sederhana Skala Rumah Tangga. *ELECTRA: Electrical Engineering Articles*, 1(2). <https://doi.org/10.25273/electra.v1i2.8959>
- Risqiwati, D. (2016). Rancang Bangun Sistem Monitoring Listrik Prabayar dengan Menggunakan Arduino Uno. *KINETIK*, 1(2), 47–54. <https://doi.org/10.22219/kinetik.v1i2.16>
- Seniari, N. M., Supriyatna, S., Natsir, A., Adnyani, I. A. S., & Nababan, S. (2019). Pelatihan Pemasangan Instalasi Listrik Rumah Tangga yang Aman Bagi Warga Kelurahan Pagutan Barat Kota Mataram. *Abdi Insani*, 6(1), 33–39. <https://doi.org/10.29303/abdiinsani.v6i1.219>
- Wekke, I. S., Siddin, & Kasop, I. (2017). Pesantren, Madrasah, Sekolah, Dan Panti Asuhan: Potret Lembaga Pendidikan Islam Minoritas Muslim. *At-Tajdid: (Jurnal Ilmu Tarbiyah)*, 6(1).

Widyasari, F., Yusuf, F., Arafat, G., Jaya, M., Handayani, W., Adi, F., Kusaly, J., & Sayuti, M. (2022). Sosialisasi Dalam Pengenalan Lingkungan Pesisir Dan Laut (Pena Laut). *Buletin SWIMP*, 2(1), 16–24.