

# Sistem Monitoring Mesin Pemilah Barang Berbasis PLC Mitsubishi Menggunakan MS. Excel

Nita Zelfia Dinianti Luzi Mulyawati<sup>1</sup>, Achmad Nur Aliansyah<sup>2</sup>, St Nawal Jaya<sup>3</sup>, Wa Ode Siti Nur Alam<sup>4</sup>,  
dan Wa Ode Zulkaidah<sup>5</sup>,

<sup>1,2,5</sup> Jurusan Teknik Elektro, Universitas Halu Oleo, <sup>3,4</sup> D3 Elektronika,

Program Pendidikan Vokasi, Universitas Halu Oleo

Copresponder Author : [ahmadnuraliansyah@uho.ac.id](mailto:ahmadnuraliansyah@uho.ac.id)

**Abstract** — The monitoring system is one way that can help an operator to observe the system. The monitoring process can be done through a small screen in form of HMI, Scada, DCS, or even through a website by using the internet. This study develops a monitoring system by utilizing Microsoft Excel to calculate the number of items that are sorted by a sorting machine. The main controller in this research was used PLC Mitsubishi FX1s. PLC was programmed by ladder diagram via GX Works 2. There are two inductive proximity sensors were used to detect the size of the sample. The result of the sensors is displayed in Microsoft Excel combined with MX Component and MX Sheet. The result of this research shows that the monitoring process runs well with an interval of 5 seconds of data transmission. The thing that needs to be considered in the monitoring process in Microsoft Excel is to ensure that the registered data and data types used must match.

**Keyword** — Monitoring System, PLC Mitsubishi, Microsoft Excel.

**Abstrak** — Sistem monitoring merupakan salah satu cara yang dapat mempermudah seorang operator untuk mengamati jalannya suatu system dalam bekerja. Proses monitoring dapat dilakukan melalui sebuah layar kecil berupa HMI, Scada, DCS atau bahkan melalui sebuah web yang terkoneksi dengan internet. Penelitian ini mengembangkan sistem monitoring dengan memanfaatkan software Microsoft Excel untuk menghitung jumlah barang yang dipilah melalui mesin pemilah barang yang dibuat. Kontroler utama yang digunakan dalam penelitian ini adalah PLC Mitsubishi FX1s. PLC diprogram melalui software GX Works 2 dengan menggunakan Bahasa pemrograman ladder diagram. Terdapat 2 buah sensor proximity tipe induktif yang digunakan untuk mendeteksi ukuran dari benda uji. Hasil monitoring sensor ditampilkan melalui Microsoft Excel yang dipadukan dengan software MX Component dan MX Sheet. Dari hasil pengujian yang dilakukan, proses monitoring berjalan dengan baik dengan interval waktu pengiriman data selama 5 detik. Hal yang perlu diperhatikan dalam proses monitoring pada Microsoft excel adalah memastikan data register dan tipe data yang digunakan harus sesuai.

**Kata kunci** — Sistem monitoring, PLC Mitsubishi, Microsoft Excel

## I. PENDAHULUAN

Sistem kendali (control system) merupakan suatu sistem interkoneksi antara satu perangkat dengan perangkat lainnya yang digunakan untuk mengendalikan suatu sistem. Secara umum terdapat dua jenis sistem kendali yaitu sistem kendali

konvensional dan sistem kendali otomatis (terprogram). Sistem kendali konvensional merupakan sistem kendali yang menggunakan komponen elektromagnetik sebagai pengendalinya seperti relay maupun kontaktor. Sistem kendali otomatis merupakan sistem kendali yang menggunakan program sebagai pengontrolnya misalnya Programmable Logic Control (PLC).

Dalam dunia industri, PLC sering digunakan sebagai perangkat kontroler utama karena berdasarkan pengertiannya PLC dapat dikategorikan sebagai perangkat komputer dengan standar industri yang dapat diprogram secara berulang-ulang untuk dapat mengontrol suatu perangkat. PLC mampu meminimalisir jumlah perangkat kontrol yang ada pada sistem kendali konvensional. PLC juga dapat menyimpan program yang dibuat, melakukan instruksi secara berurutan, pemrograman berdasarkan waktu, dan instruksi lainnya. Selain itu PLC juga memiliki tingkat keandalan yang tinggi.

Berdasarkan fungsinya, PLC sering digunakan untuk mengontrol sebuah objek misalnya saja pada mesin clamping. Dimana PLC digunakan untuk mengendalikan sebuah mesin clamping secara Semi-Auto. Penggunaan kontroler PLC mampu meningkatkan performa dari mesin clamping sehingga mampu meningkatkan produksi pada PT. Inti Ganda Perdana sebesar 10%. Selain pada mesin clamping, PLC juga digunakan pada proses mesin rivet otomatis. PLC berfungsi sebagai kontroler yang akan menggerakkan sebuah sistem pneumatik untuk mempermudah dalam melakukan proses rivet [1]. Pemanfaatan PLC sebagai sistem kontrol utama dalam sebuah plan juga di lakukan oleh priyanka dkk untuk mengontrol laju aliran dalam sistem transportasi minyak [2]. PLC juga dapat digunakan sebagai Automatic Transfer Switch (ATS) dalam sebuah sistem PLTS di Jakabaring [3]. Secara sederhana, sebuah PLC dapat juga dibuat kedalam sebuah training kit sederhana agar mudah untuk dipelajari [4]. Sama seperti penelitian yang telah dilakukan, pada penelitian ini juga menggunakan PLC sebagai kontroler utama untuk memproses sinyal masukkan dari komponen input. Dalam penelitian ini PLC digunakan untuk mengontrol sistem pemilah barang berdasarkan ukuran benda.

Penelitian-penelitian tentang sistem pemilahan barang sebenarnya telah banyak dilakukan diantaranya, proses pemilahan timun laut berdasarkan beratnya yang dilakukan oleh Liu dkk pada tahun 2016. Peneliti memanfaatkan sinyal masukan dari sensor resistive centilever yang diproses oleh PLC untuk melakukan proses pengelompokan timun laut berdasarkan masanya [5]. Pada tahun 2019, Hinai dan Farh melakukan penelitian tentang proses pemilahan barang berdasarkan warna benda. Proses pendeteksian warna dilakukan melalui sebuah kamera yang hasil pembacaannya diproses oleh raspberry pi dan selanjutnya dikonversi ke sinyal masukan untuk PLC [6]. Pada tahun 2021 Sinjongsataporn melakukan penelitian tentang mesin pemilah kerang laut berdasarkan kualitas dari kerang. Dimana kerang yang memiliki ukuran utuh akan dipisahkan dengan kerang yang memiliki ukuran setengah. Dari hasil pengujian yang dilakukan, proses pemilahan kerang ini mampu meningkatkan kualitas produksi dan juga mampu menggantikan tenaga kerja yang bekerja pada perusahaan tersebut [7]. Selain itu ada juga proses pemilahan kacang walnut menggunakan kontrol fuzzy adaptive pada PLC [8] dan juga pemanfaatan machine vision untuk melakukan pemilahan pada buah apel [9].

Selain pemanfaatan PLC sebagai perangkat kontroler utama, PLC juga dapat digunakan sebagai perangkat monitoring yang terhubung melalui sebuah layar kecil atau Human Machine Interface (HMI) atau juga melalui sebuah sistem yang kompleks seperti SCADA maupun DCS. Penelitian mengenai sistem monitoring menggunakan PLC telah banyak dilakukan diantaranya monitoring konsumsi energi listrik yang dilakukan melalui sebuah tampilan HMI [10], monitoring motor induksi tiga fasa dengan berbagai kondisi tidak normal yang dikontrol melalui sebuah PLC dan dipantau oleh HMI [11], sistem monitoring tangki pendam SPBU yang terintegrasi oleh dispenser SPBU melalui sebuah HMI [12], sistem monitoring dari sebuah produksi yang dipantau melalui sebuah tampilan SCADA dan HMI [13]. Selain sistem monitoring melalui HMI dan SCADA, proses monitoring juga dapat dilakukan melalui internet [14], [15], dan [16].

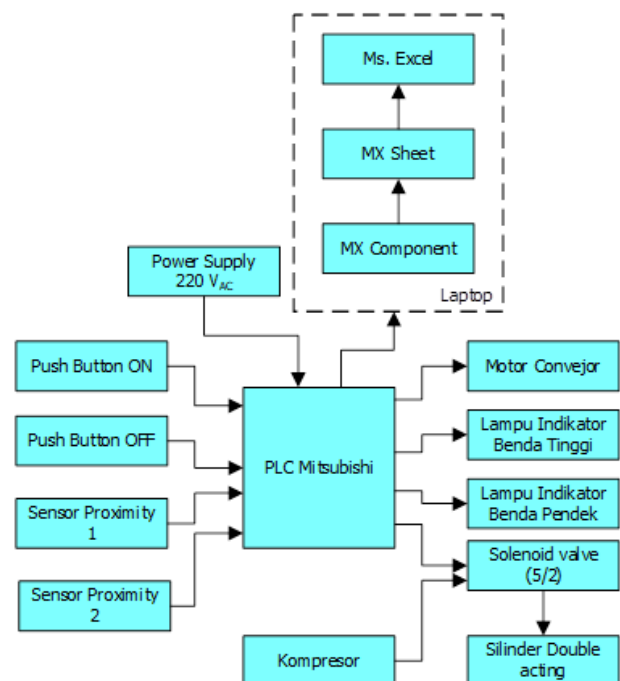
Berdasarkan uraian diatas, maka peneliti tertarik untuk melakukan penelitian mengenai sistem monitoring pemilahan barang berdasarkan ukurannya. Salah satu keunggulan dari penelitian ini jika dibandingkan dengan penelitian sebelumnya adalah dengan menambahkan sistem monitoring secara langsung (real time) untuk memudahkan pengguna (operator) menghitung jumlah barang yang telah dipilah. Proses monitoring dilakukan melalui tampilan MS Excel. Selain mudah dalam penginstalan, Microsoft Excel juga dapat dijumpai di hampir setiap computer.

## II. METODE PENELITIAN

Gambar 1 menunjukkan blok diagram dari sistem monitoring mesin pemilah barang yang dibuat. Pada bagian

masukannya terdapat komponen push button ON yang berfungsi untuk mengaktifkan mesin pemilah barang, push button off yang berfungsi untuk mematikan mesin pemilah barang, Sensor proximity 1 yang digunakan untuk mendeteksi benda berjenis logam yang memiliki ukuran 10 cm (tinggi) dan sensor proximity 2 yang digunakan untuk mendeteksi benda berjenis logam dengan ukuran 7 cm (pendek). Pada keluaran sistem terdapat komponen lampu indikator sensor proximity 1, lampu indikator sensor proximity 2, motor conveyor, dan solenoid valve. Jenis PLC yang digunakan untuk sistem pemilah barang adalah PLC Mitsubishi FX1S.

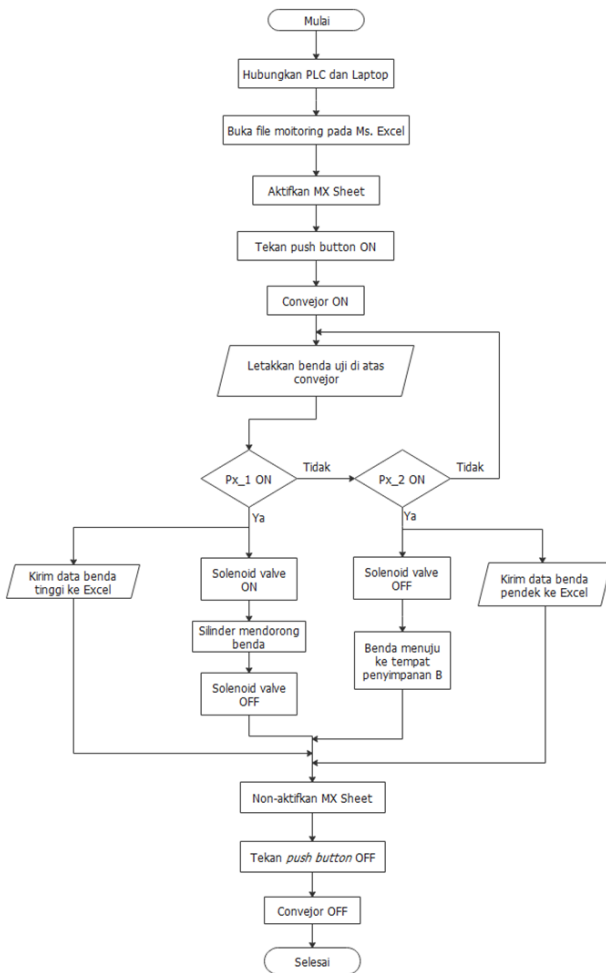
Proses monitoring dilakukan secara real-time dengan interval waktu pengiriman data setiap 5 detik. Untuk melakukan monitoring sistem pemilah barang, PLC harus terhubung dengan laptop yang sebelumnya telah diinstal dengan software MX component dan MX Sheet serta Microsoft Excel. Jenis komunikasi yang digunakan antara PLC dan laptop adalah kabel serial RS-232.



Gambar 1. Blok diagram monitoring sistem pemilah barang.

Gambar 2 menunjukkan diagram alir dari monitoring sistem pemilah barang. Tahapan awal yang dilakukan adalah menghubungkan PLC ke laptop yang digunakan. Pastikan laptop yang digunakan telah terinstal software MX Component dan MX Sheet. Selanjutnya membuka software Microsoft Excel untuk membuat tampilan monitoring. Setelah itu pilih connection pada bagian MX sheet agar data dari PLC dapat tampil ke Microsoft Excel. Aktifkan mesin pemilah barang dengan cara menekan tombol push button on. Pada saat tombol ditekan, maka conveyor akan ON. Terdapat 2 buah tempat penyimpanan yang terletak pada

bagian samping conveyor (penyimpanan a) dan terletak di salah satu ujung conveyor (Penyimpanan b). Sensor proximity 1 (Px1) akan ON saat mendeteksi benda berukuran tinggi (10 cm) dan sensor proximity 2 (Px2) akan on ketika mendeteksi benda berukuran pendek (7 cm). Pada saat Px1 ON, maka solenoid valve akan aktif untuk menggerakkan silinder mendorong benda uji ke tempat penyimpanan benda tinggi (Penyimpanan a). Sedangkan pada saat Px2 ON, maka solenoid valve OFF sehingga benda akan terus berjalan menuju ke salah satu ujung conveyor dan jatuh ke tempat penyimpanan benda pendek (Penyimpanan b). Pada saat kedua sensor tersebut aktif maka data akan disimpan di data register masing-masing sensor dan nantinya akan dikirim ke Microsoft Excel. Jika proses monitoring telah selsesai, selanjutnya memutus koneksi antara Microsoft Excel dan PLC pada menu MX Sheet.

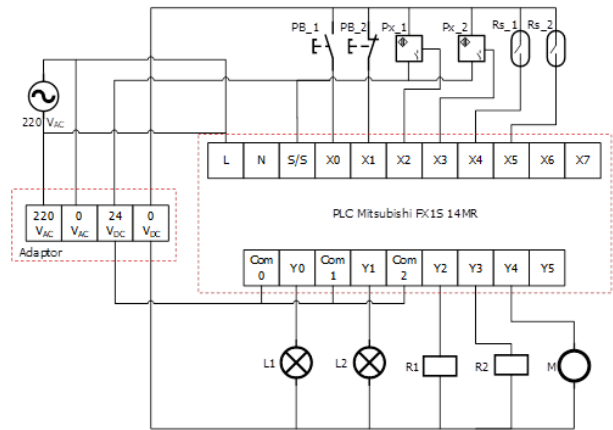


Gambar 2. Diagram alir Penelitian

**A. Perancangan Perangkat Keras**

Pada tahap ini dilakukan perancangan terhadap mesin pemilah barang berdasarkan ukuran tinggi dan pendek dari

benda uji. Sensor proximity dengan tipe induktif digunakan untuk mengklasifikasikan ukuran benda uji. Sensor ini digunakan karena benda uji yang digunakan terbuat dari logam. Gambar 3 menunjukkan wiring diagram dari sistem pemilah barang.



Gambar 3. Wiring Diagram Alat

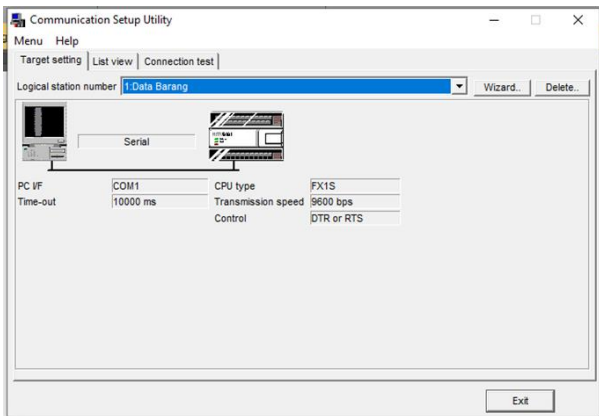
Alamat input dan yang digunakan ditunjukkan pada tabel I

**TABEL I**  
**PENGALAMATAN YANG DIGUNAKAN**

Pengalamatan	Font Khusus	Simbol	Keterangan
X0	Push Button ON	PB_1	Input
X1	Push Button OFF	PB_2	Input
X2	Proximity 1	Px_1	Input
X3	Proximity 2	Px_2	Input
X4	Reed Switch 1	Rs_1	Input
X5	Reed Switch 2	Rs_2	Input
Y0	Pilot Lamp ON	L1	Output
Y1	Pilot Lamp OFF	L2	Output
Y2	Solenoid valve Max	R1	Output
Y3	Solenoid valve Min	R2	Output
Y4	Motor Conveyor	M	Output

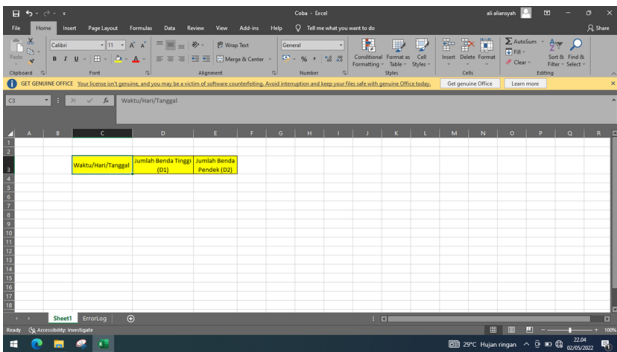
**B. Perancangan Perangkat Lunak**

Pada tahap ini dilakukan pemrograman terhadap PLC yang digunakan dan juga melakukan konfigurasi pada MX Component serta MX Sheet. PLC diprogram dengan menggunakan bahasa pemrograman ladder diagram melalui software GX Works 2. Selain melakukan pemrograman PLC, pada tahap ini juga dilakukan pengaturan terhadap microsoft excel agar nantinya bisa menampilkan hasil pembacaan sensor. Hal yang pertama dilakukan adalah melakukan konfigurasi pada software MX Component melalui Communication Setup Utility untuk memilih jenis PLC yang digunakan dan membuat jalur komunikasi dari antara PLC dan laptop. Gambar 4 menunjukkan tampilan Communication Setup Utility yang telah dikonfigurasi.

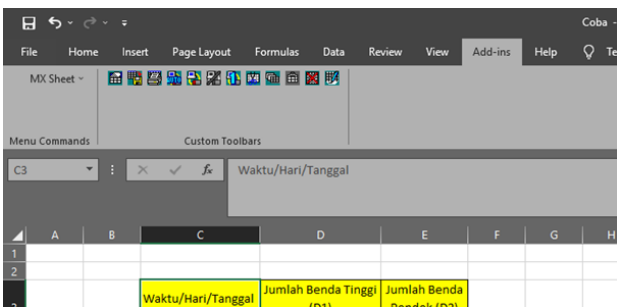


Gambar 4. Konfigurasi pada Communication Setup Utility

Selanjutnya membuat tabel sesuai dengan kebutuhan data yang akan ditampilkan. Gambar 5 menunjukkan tampilan tabel yang digunakan pada Microsoft excel. Setelah membuat tabel, selanjutnya melakukan konfigurasi pada MX sheet. Software mx sheet yang telah diinstal akan terletak di menu add-ins pada microsoft excel (Dapat dilihat pada Gambar 6). Pilih cell setting pada menu add-ins untuk mengatur cell area yang digunakan. Cell area ini berfungsi sebagai tempat untuk menampilkan data sensor. Pada penelitian ini cell area berada pada C4:E4. Gambar 7 menunjukkan tampilan dari menu cell setting.



Gambar 5. Tabel yang Digunakan untuk Monitoring

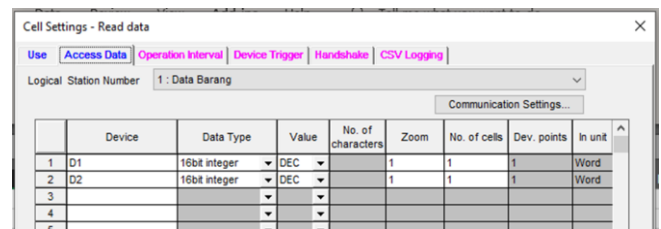


Gambar 6. Tampilan menu Add-ins pada Microsoft Excel



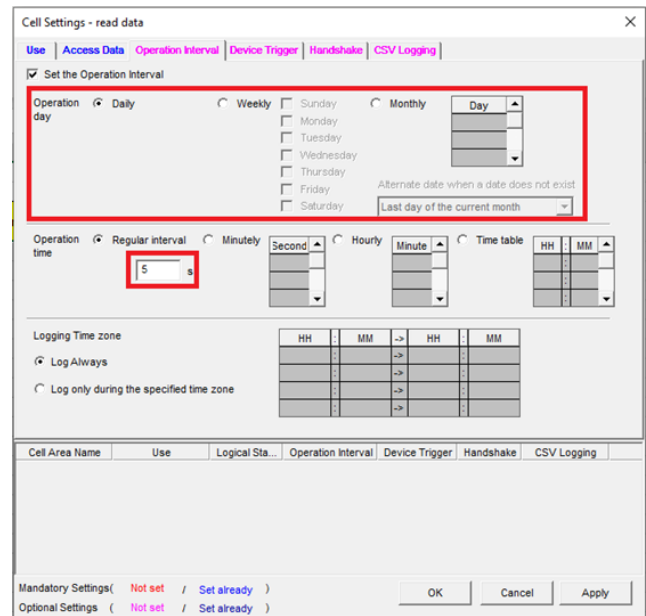
Gambar 7. Tampilan menu cell setting untuk mengisi Cell Area

Selanjutnya memilih alamat device dari sensor yang digunakan pada PLC di sub-menu Access Data. Pada penelitian ini data sensor proximity 1 tersimpan pada D1 dan data sensor proximity 2 tersimpan pada D2. Selain pengaturan device yang harus sesuai dengan ladder diagram yang telah dibuat, pemilihan tipe data juga harus sesuai. Jika pemilihan tipe data tidak sesuai maka pada tabel monitoring pada Microsoft Excel nantinya akan tampil tanda bintang (\*) saat proses monitoring sedang berjalan. Gambar 8 menunjukkan pengaturan yang digunakan pada sub menu access data



Gambar 8. Pengaturan pada sub-menu Acces Data

Tahapan akhir dari konfigurasi yang harus dilakukan adalah, menentukan interval waktu pengiriman data. Hal ini dapat dilakukan pada sub-menu Operation Interval. Pada penelitian ini, data akan dikirim setiap 5 detik. Gambar 9 menunjukkan konfigurasi pada sub-menu Operation Interval.



Gambar 9. Pengaturan Durasi Pengiriman Data8. Pengaturan pada sub-menu Acces Data

### III. HASIL DAN PEMBAHASAN

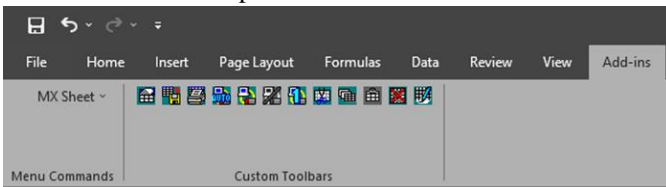
Gambar 10 menunjukkan hasil perancangan sistem pemilah barang. Dari gambar dapat dilihat pada bagian ujung conveyor terdapat tempat penyimpanan untuk benda logam

dengan tinggi 7 cm (Penyimpanan B) dan pada bagian samping terdapat tempat penyimpanan untuk benda logam dengan tinggi 10 cm (Penyimpanan A).



Gambar 10. Hasil Perancangan Sistem Pemilah Barang

Hal pertama yang harus dilakukan untuk melakukan monitoring adalah memastikan koneksi antara PLC dan Laptop yang digunakan telah terhubung dengan baik. Selanjutnya membuka file Microsoft Excel yang telah dibuat sebelumnya. Setelah itu pilih menu Add-ins, lalu pilih Start Communication. Gambar 11 menunjukkan icon Start Communication pada menu Add-ins.



Gambar 11. Icon Start Communication pada Menu Add-ins

Tabel II menunjukkan hasil monitoring yang dilakukan selama 30 menit. Namun pada tabel tersebut hanya 20 data saja yang ditampilkan mengingat banyaknya jumlah data yang didapatkan dalam rentang waktu tersebut. Ketika icon start communication di klik, maka data dari PLC akan dikirim ke file Microsoft Excel. Jika sensor belum mendeteksi benda uji, maka akan ditampilkan nilai 0 seperti yang diperlihatkan pada tabel II baris ke-1 dan 2. Hal ini menandakan bahwa belum ada benda uji yang di deteksi oleh sensor 1 maupun sensor 2. Jika sensor 1 dan sensor 2 mendeteksi benda, maka nilai pada tabel excel sensor akan bertambah.

Apabila jumlah benda uji pada baris sebelumnya sama dengan baris sekarang seperti pada data baris ke 11 sampai baris ke 14, hal ini memandakan bahwa sensor 1 dan sensor 2 belum mendeteksi benda uji namun sistem masih terus bekerja dan mengirimkan data dalam interval waktu 5 detik.

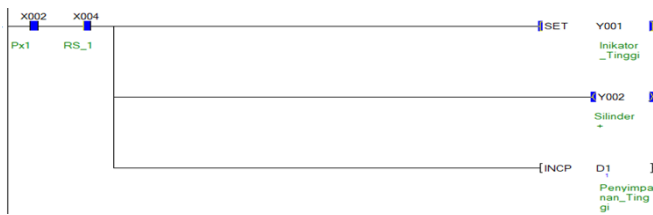
TABEL II  
HASIL MONITORING YANG DILAKUKAN

No	Waktu/Hari/Tanggal	Jumlah Benda Tinggi (D1)	Jumlah Benda Pendek (D2)
1	19:25:04 Wed 16/03/2021	0	0
2	19:25:09 Wed 16/03/2021	0	0
3	19:25:14 Wed 16/03/2021	1	0
4	19:25:19 Wed 16/03/2021	1	1
5	19:25:24 Wed 16/03/2021	1	2
6	19:25:29 Wed 16/03/2021	1	3
7	19:25:34 Wed 16/03/2021	2	3
8	19:25:39 Wed 16/03/2021	2	3
9	19:25:44 Wed 16/03/2021	2	4
10	19:25:49 Wed 16/03/2021	3	4
11	19:25:54 Wed 16/03/2021	4	4
12	19:25:59 Wed 16/03/2021	4	4
13	19:26:04 Wed 16/03/2021	4	4
14	19:26:09 Wed 16/03/2021	4	4
15	19:26:14 Wed 16/03/2021	5	4
16	19:26:19 Wed 16/03/2021	6	4
17	19:26:24 Wed 16/03/2021	6	5
18	19:26:29 Wed 16/03/2021	7	5
19	19:26:34 Wed 16/03/2021	7	6
20	19:26:39 Wed 16/03/2021	8	6

Gambar 12 menunjukkan kondisi saat sensor proximity 1 mendeteksi benda uji berukuran tinggi. Dimana lampu indikator dari sensor akan ON dan silinder akan aktif untuk mendorong benda uji ke tempat penyimpanan A. Gambar 13 menunjukkan ladder diagram dari pembacaan sensor proximity 1. Dari gambar 13 dapat dilihat bahwa ketika sensor proximity 1 aktif maka akan mengaktifkan instruksi INCP D1 dimana instruksi inilah yang digunakan untuk menghitung jumlah benda tinggi yang disimpan pada data register 1 (D1). Selanjutnya data dari D1 inilah yang akan di kirim ke file monitoring pada Microsoft Excel.

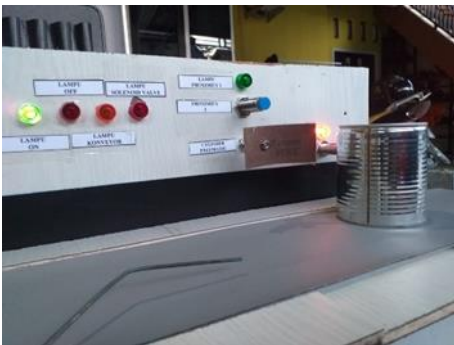


Gambar 12. Sensor Proximity 1 Mendeteksi Benda Uji Ukuran Tinggi

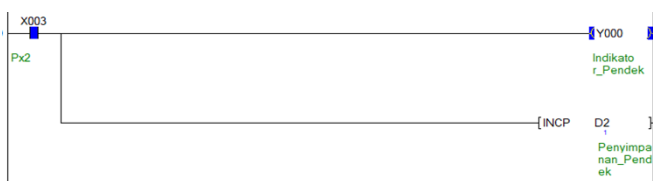


Gambar 13. Ladder Diagram Saat Sensor Proximity 1 ON

Pada saat sensor proximity 2 mendeteksi benda uji berukuran pendek, lampu indikator dari sensor juga akan ON seperti yang ditunjukkan pada Gambar 14. Sama seperti pada sensor proximity 1, saat sensor proximity 2 ON, maka akan mengaktifkan instruksi INCP D2 dimana instruksi inilah yang digunakan untuk menghitung jumlah benda pendek yang disimpan pada data register 2 (D2). Selanjutnya data dari D2 inilah yang akan di kirim ke file monitoring pada Microsoft Excel.



Gambar 14. Sensor Proximity 2 Mendeteksi Benda Uji Ukuran Pendek



Gambar 15. Ladder Diagram Saat Sensor Proximity 2 ON

#### IV. KESIMPULAN

Perancangan sistem monitoring mesin pemilah barang berbasis PLC Mitsubishi melalui Microsoft Excel telah berhasil dibuat. Terdapat beberapa software yang digunakan untuk mempermudah proses monitoring. Pertama adalah software MX Component yang digunakan untuk mengatur jenis PLC dan jalur komunikasi yang digunakan dan software yang ke dua adalah MX Sheet yang digunakan agar data dapat monitoring dapat di tampilkan pada Microsoft Excel. Dari hasil pengujian, proses monitoring berjalan dengan baik dengan interval waktu pengiriman setiap 5 detik. Untuk pengembangan kedepannya, sistem monitoring akan di lengkapi dengan HMI dan juga mengganti jalur komunikasi yang di gunakan agar bisa parallel.

#### DAFTAR ACUAN

- [1] F. Jinbing, "Design of the Control System for Automatic Riveting Machine Based on PLC," *Proc. - 2017 Int. Conf. Robot. Intell. Syst. ICRIS 2017*, pp. 119–123, Nov. 2017, doi: 10.1109/ICRIS.2017.37.
- [2] E. B. Priyanka, C. Maheswari, and S. Thangavel, "Online Monitoring and Control of Flow rate in Oil Pipelines Transportation System by using PLC based Fuzzy-PID Controller," *Flow Meas. Instrum.*, vol. 62, pp. 144–151, Aug. 2018, doi: 10.1016/J.FLOWMEASINST.2018.02.010.
- [3] A. Kurniawan, A. Taqwa, and Y. Bow, "PLC Application as an Automatic Transfer Switch for on-grid PV System; Case Study Jakabaring Solar Power Plant Palembang," in *Journal of Physics: Conference Series*, Mar. 2019, vol. 1167, no. 1. doi: 10.1088/1742-6596/1167/1/012026.
- [4] E. S. Maarif and S. Suhartinah, "Compact Portable Industrial Automation Kit for Vocational School and Industrial Training," in *IOP Conference Series: Materials Science and Engineering*, Jul. 2018, vol. 384, no. 1. doi: 10.1088/1757-899X/384/1/012011.
- [5] T. Liu, X. Zheng, and C. Li, "Design of Fresh Sea Cucumber Weighing Sorting Machine," *Proc. - 2015 4th Int. Conf. Adv. Inf. Technol. Sens. Appl. AITS 2015*, pp. 16–19, Feb. 2016, doi: 10.1109/AITS.2015.11.
- [6] R. F. Al Hinai and A. F. A. Farh, "Building Color Sensor Based on Image Processing Technology for Automatic Color Object Sorting Using PLC System," *Proceeding 2019 Int. Conf. Digit. Landscaping Artif. Intell. ICD 2019*, pp. 222–226, Nov. 2019, doi: 10.1109/ICD47981.2019.9105879.
- [7] S. Sitjongsatporn and N. Paenoi, "Small and Medium-sized Enterprise Cockle Size Sorting Machine using PLC System," *2021 Int. Conf. Power, Energy Innov. ICPEI 2021*, pp. 187–190, 2021, doi: 10.1109/ICPEI52436.2021.9690656.
- [8] X. Guo, L. Song, J. Huang, and F. Xiong, "Automatic walnut sorting system based on adaptive fuzzy control," *Proc. - 2019 6th Int. Conf. Inf. Sci. Control Eng. ICISCE 2019*, pp. 685–689, Dec. 2019, doi: 10.1109/ICISCE48695.2019.00141.
- [9] M. M. Sofu, O. Er, M. C. Kayacan, and B. Cetişli, "Design of an automatic apple sorting system using machine vision," *Comput. Electron. Agric.*, vol. 127, pp. 395–405, Sep. 2016, doi: 10.1016/J.COMPAG.2016.06.030.
- [10] H. T. H. Thabet, "Design and simulation of a monitoring electrical energy consumption system based on PLC techniques," *1st Int. Sci. Conf. Eng. Sci. - 3rd Sci. Conf. Eng. Sci. ISCES 2018 - Proc.*, vol. 2018-January, pp. 226–230, Apr. 2018, doi: 10.1109/ISCES.2018.8340558.
- [11] D. Kumar, A. Basit, A. Saleem, and E. G. Abbas, "PLC based monitoring protection of 3-phase induction motors against various abnormal conditions," *2019 2nd Int. Conf.*

- Comput. Math. Eng. Technol. iCoMET 2019*, Mar. 2019, doi: 10.1109/ICOMET.2019.8673497.
- [12] R. Syahrullah, A. Djohar, and A. N. Aliansyah, "Simulasi Sistem Pengontrolan Pengisian Bahan Bakar Minyak Berbasis PLC Dan HMI," Bengkalis, Oct. 2021.
- [13] H. H. Hadi and M. Y. Sallom, "Pneumatic Control System of Automatic Production Line Using SCADA Implement PLC," *4th Sci. Int. Conf. Najaf, SICN 2019*, pp. 37–42, Apr. 2019, doi: 10.1109/SICN47020.2019.9019356.
- [14] T. Bhaskarwar, R. Chile, S. Aole, and I. Elamvazuthi, "Remote Monitoring of Coupled Tank Accompanied by PLC-OPC-MATLAB Architecture," *2019 IEEE Student Conf. Res. Dev. SCORed 2019*, pp. 328–332, Oct. 2019, doi: 10.1109/SCORed.2019.8896267.
- [15] B. Mahato, T. Maity, and J. Antony, "Embedded Web PLC: A New Advances in Industrial Control and Automation," *Proc. - 2015 2nd IEEE Int. Conf. Adv. Comput. Commun. Eng. ICACCE 2015*, pp. 156–160, Oct. 2015, doi: 10.1109/ICACCE.2015.141.
- [16] R. Joshi, H. M. Jadav, A. Mali, and S. V. Kulkarni, "IOT application for real-time monitor of PLC data using EPICS," *2016 Int. Conf. Internet Things Appl. IOTA 2016*, pp. 68–72, Sep. 2016, doi: 10.1109/IOTA.2016.7562697.