

# Rancang dan Bangun Mesin *Filling* Sari Kedelai dengan Pneumatik

Tresna Umar Syamsuri<sup>\*a)</sup>, Rahma Amalia<sup>a)</sup>, Mudjiono<sup>a)</sup>

(Artikel diterima: Agustus 2022, direvisi: Oktober 2022)

**Abstract:** Currently, the industry is required to work quickly, optimally, and produce products in large and accurate quantities. Due to the high demand, home industries with simple technology are required to produce a lot of goods. One example of a household industry that has a lot of demand for its products is the soybean juice beverage industry. However, in the process of filling soy juice drinks into bottles, there are several shortcomings, including the process is still manual, spills easily, the amount of liquid is not appropriate or not constant, takes a long time, and drains a lot of energy. To maximize production results, a machine with a pneumatic system was made, where this system uses compressed air as the working medium and electricity as the control medium. The design of this filling machine is carried out using several methods such as observation, literature study, and making designs. Soybean filling machine is a tool produced in this study. The operation of the machine can be semi-automatic and automatic has a high level of accuracy and has an error of about 0.045%-0.09%. This filling machine can fill bottles with sizes ranging from 250 ml to 800 ml, besides that this machine is also equipped with a bottle counter that is already filled with drinks. The application of filling machines in home industries has the potential to increase the productivity of soybean juice drinks and the income of their owners.

**Keywords:** Home industry, Pneumatic, Filling

## 1. Pendahuluan

Seiring dengan tuntutan kebutuhan saat ini, maka teknologi industri berkembang pesat. Penerapan teknologi sekarang dapat dilihat di berbagai aplikasi dalam kehidupan, khususnya di dunia industri. Untuk menghasilkan produksi dalam jumlah yang banyak dan akurat maka industri dituntut bekerja cepat dan optimal. Tuntutan produk hasil industri tidak mungkin dipenuhi apabila proses industri masih menggunakan proses manual atau tenaga manusia, karena sumber daya manusia memiliki keterbatasan dalam bekerja.

Usaha rumah industri dalam memproses dan memproduksi minuman sari kedelai dilakukan dengan cara yang bermacam-macam. Tapi kebanyakan kegiatan produksi rumah industri dilakukan secara manual, kelemahan dari cara manual ini salah satunya adalah tidak terpenuhinya target produksi, ini disebabkan dari terbatasnya ketahanan yang dimiliki pegawai.

Sistem pneumatik yang ditawarkan ke rumah industri telah diteliti sehingga layak untuk dipakai pada rumah industri. Sistem pneumatik merupakan sistem yang disuplai oleh udara bertekanan sebagai media kerja dan listrik sebagai media kontrolnya. Sistem pneumatik sering digunakan untuk industri besar. Sistem ini menyesuaikan kebutuhan industri dengan kinerja memindahkan, mendorong, dan lain sebagainya. Gerakan mekanik tersebut dapat dilakukan oleh komponen pneumatik; seperti silinder pneumatik, motor pneumatik, robot pneumatik translasi, rotasi maupun gabungan keduanya [1].

## 2. Tinjauan Pustaka

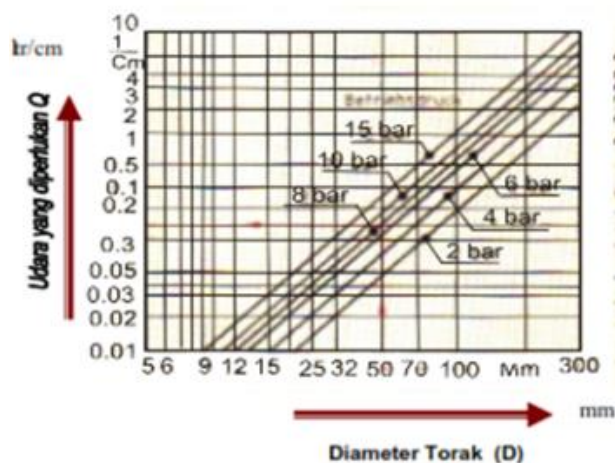
### 2.1 Sistem Pneumatik

Pneumatik adalah sebuah sistem yang menggunakan tenaga angin yang disimpan dalam bentuk udara yang dimampatkan. Penggunaan udara bertekanan dapat dikembangkan untuk berbagai keperluan proses produksi, misalnya gerakan mekanik oleh tenaga manusia, seperti menggeser, mendorong, mengangkat, menekan dan lain

sebagaiannya. Pemakaian pneumatik dibidang produksi mengalami kemajuan pesat, terutama pada proses perakitan (*manufacturing*), elektronika, obat-obatan, kimia dan lainnya.

Prinsip kerja pneumatik dengan memiliki energi udara sebagai media kerja sedangkan media kontrol mempergunakan listrik. Tegangan listrik dialirkan ke kumparan penggerak katup pneumatik yang akan menghasilkan medan elektromagnet dan mengaktuator katup pengatur arah sebagai elemen akhir.

Pneumatik memiliki efektifitas bila digunakan pada batas yang dapat menimbulkan optimalisasi penggunaan pneumatik antara lain: diameter piston antara 6 s/d 30 mm, panjang langkah 1 s/d 2.000 mm, tenaga antara 2 s/d 15 untuk keperluan pendidikan berkisar antara 4 s/d 8 bars, dapat di bawah 1 atmosfer (*vaccum*), misalnya untuk mengangkat melalui katup karet hisap flexibel [2].



Gambar 2.1 Efektifitas Udara Bertekanan

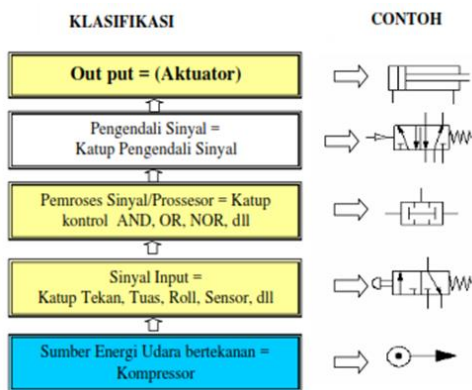
### 2.2 Klasifikasi Pneumatik

\* Korespondensi [tresna.umar@polinema.ac.id](mailto:tresna.umar@polinema.ac.id)

a) Jurusan Teknik Elektro, Polinema.

Jalan Soekarno-Hatta No. 9 Malang 65141

Sistem pada pneumatik memiliki bagian-bagian yang mempunyai fungsi berbeda. Secara garis besar sistem elemen pada pneumatik dapat digambarkan sebagai berikut:



Gambar 2.2 Klasifikasi Pneumatik

### 2.3 Dasar Perhitungan Pneumatik

#### 2.3.1 Gaya Piston

Gaya piston yang dihasilkan oleh silinder bergantung pada tekanan udara, diameter silinder dan tahanan gesekan dari komponen rapat. Gaya piston secara teoritis dihitung menurut rumus berikut:

$$F = A \cdot P$$

Untuk silinder kerja tunggal:

$$F = (D^2 \pi / 4) \cdot p$$

Untuk silinder kerja ganda:

- a. Langkah maju  $F = D^2 \cdot (\pi) / 4 - p$
- b. Langkah mundur  $F = (D^2 - d^2) \cdot (\pi) / 4 p$

Keterangan:

- F = Gaya Piston (N)
- Fg = Gaya Pegas (N)
- D = Diameter piston (m)
- d = Diameter batang piston (m)
- A = Luas penampang piston yang dipakai (m<sup>2</sup>)
- P = Tekanan Kerja (Pa)

#### 2.3.2 Kebutuhan Udara

Untuk menyiapkan udara dan untuk mengetahui biaya pengadaan energi, terlebih dahulu harus diketahui konsumsi udara pada sistem. Pada tekanan kerja, diameter piston dan langkah tertentu, konsumsi udara dihitung sebagai berikut:

$$\text{Kebutuhan Udara} = \text{Perbandingan Kompresi} \times \text{Luas Penampang piston} \times \text{Panjang Langkah}$$

$$\text{Perbandingan kompresi} = \frac{1,031 + \text{tekanan kerja (bar)}}{1,031}$$

#### 2.3.3 Kecepatan Piston

Kecepatan piston rata-rata dari silinder standar berkisar antara 0, 1-1, 5 m/s (6-90 m/min). Silinder khusus dapat mencapai kecepatan 10 m/s. Kecepatan silinder pneumatik tergantung:

1. Beban (gaya yang melawan silinder),
2. Tekanan kerja
3. Diameter dalam dan panjang saluran antara silinder dan katup kontrol arah
4. Ukuran katup kontrol arah yang digunakan.

Kecepatan piston dapat diatur dengan katup pengontrol aliran dan dapat ditingkatkan dengan katup pembuang cepat yang dipasang pada sistem kontrol tersebut. Kecepatan rata-rata piston tergantung dari gaya luar yang melawan piston (beban) dan ukuran lubang aliran [2].

### 3. Metode Penelitian

#### 3.1 Metode Pengambilan Data

Dalam penelitian ini digunakan metode observasi, studi literatur, eksperimen, analisa dan evaluasi.

#### 3.2 Diagram Alir Penelitian



Gambar 3.1 Diagram Alir Penelitian

Berikut adalah penjelasan dari penyelesaian diagram alir penelitian:

#### a. Observasi Industri dan Identifikasi Masalah

Observasi dalam penelitian ini dilakukan dengan cara pengamatan langsung ke tempat lokasi, konsultasi dengan karyawan mitra.

#### b. Studi Literatur atau Buku

Literatur yang dipergunakan untuk penelitian ini adalah buku-buku, artikel, maupun jurnal yang relevan. Tahap ini nantinya juga akan dilakukan survei ke tempat mitra untuk

mencari data-data untuk menunjang pembuatan alat

**c. Perancangan Desain dan Perhitungan**

Dalam tahap ini ada dua langkah pendesainan, yaitu mendesain Rangkaian kontrol dan mendesain alat secara tiga dimensi.

**d. Pengumpulan Alat dan Bahan**

Tahap selanjutnya adalah mengumpulkan alat dan bahan yang dibutuhkan untuk membuat Mesin *filling* dengan sistem elektro pneumatik

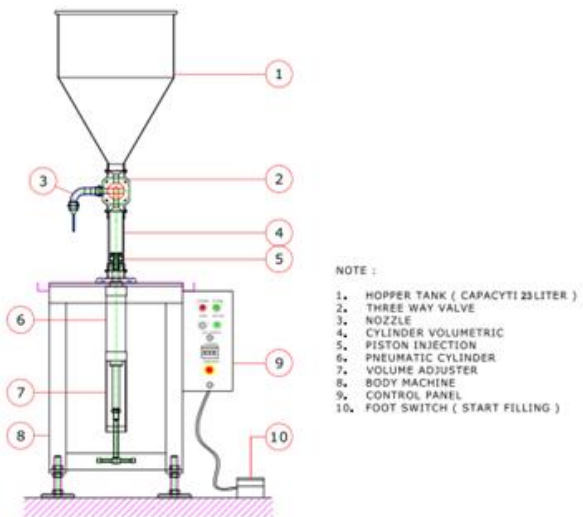
**e. Pembuatan Alat**

Pada tahap ini fokus untuk mengerjakan Sistem elektro pneumatik, Piston, katub teflon, dan pembuatan dudukan.

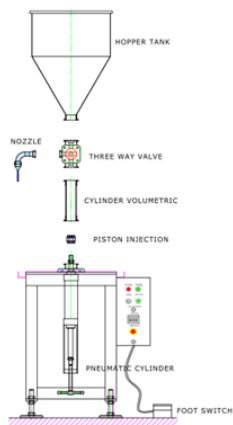
**f. Analisa**

Setelah alat selesai dibuat, mesin *filling* dengan sistem elektro pneumatik akan diuji coba agar benar-benar berfungsi saat diterapkan di mitra. Parameter yang perlu diuji adalah seberapa akurat hasil keluaran susu kedelai dari mesin *filling*, seberapa kuat aktuator mendorong sari kedelai menuju nozzle, pengaruh banyaknya tekanan udara yang diberikan pada silinder dan presentase error.

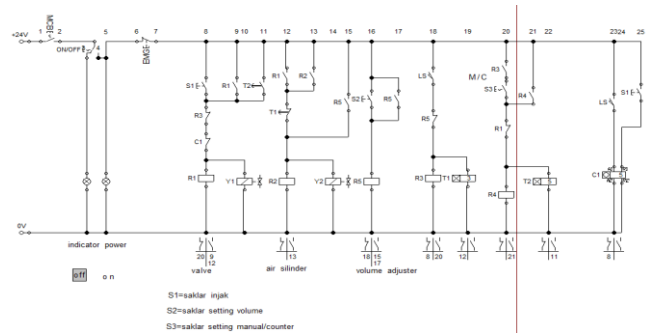
**3.3 Hasil Pembuatan Mesin *Filling***



Gambar 3.1 Mesin *Filling* Tampak Samping



Gambar 3.2 Bagian-bagian Mesin *Filling*



Gambar 3.3 Rangkaian Kontrol Mesin *Filling*

**4. Pembahasan**

**4.1 Pengujian Mesin *Filling***

Proses pengujian mesin *filling* secara keseluruhan berfungsi untuk mengetahui kinerja dari mesin *filling* berdasarkan macam-macam variable ukuran dan sistem operasi. Berikut adalah banyaknya penombolan dan *setting* sesuai dengan variasi pengisian botol.

Tabel 4.1 Variasi pengisian botol

Output	Ukuran botol	Setting counter (otomatis)	Semiotomatis
250 ml	250 ml	1 counter	1 kali kerja
	1000 ml	4 counter	4 kali kerja
	1500 ml	6 counter	6 kali kerja
500 ml	1000 ml	2 counter	2 kali kerja
	1500 ml	3 counter	3 kali kerja

**4.2 Pengujian kinerja Mesin *Filling* Output 250 ml**

Pada pengujian ini akan dilakukan uji coba mesin *filling* berdasarkan *setting* volume adjuster sebesar 250 ml. Uji coba dilakukan secara semi otomatis yang bertujuan untuk mengetahui pengaruh *setting* volume adjuster pada output nozzle sehingga didapat hasil presentase error dari mesin *filling*. Berikut adalah hasil dari pengujian performa mesin *filling* 250 ml

Tabel 4.2 Hasil pengujian mesin *filling* output 250 ml Semiotomatis

No.	Setting Volume Adj (ml)	Output Nozzle (ml)	Error %
1	250	248	-0,8
2	250	249	-0,9
3	250	250	0
4	250	250	0
5	250	250	0
6	250	250	0
7	250	248	-0,8
8	250	250	0
9	250	250	0
10	250	250	0

Dari hasil pengujian acak sebanyak sepuluh kali diperoleh presentase error pengisian sebesar 0,2% dengan rata-rata volume yang dihasilkan sebesar 249,5 ml. Error pada mesin *filling* diakibatkan oleh beberapa faktor di antaranya pengaturan *ring*

*volume adjuster* yang kurang presisi dan *volume* pemakaian udara yang lebih besar dari kapasitas tangki udara *compressor* yaitu 60,847 liter/menit dari kapasitas tangki kompresor 25 liter.

#### 4.3 Pengujian Kinerja Mesin *Filling Output* 500 ml

Uji coba mesin *filling output* 500 ml dilakukan dengan pengoperasian secara semiotomatis. Berikut adalah hasil dari pengujian performa mesin *filling* 500 ml

Tabel 4.3 Hasil pengujian mesin *filling output* 500 ml Semiotomatis

No.	Setting Volume Adjuster (ml)	Keluaran Nozzle (ml)	Prosentase Error
1	500	498	-0,4
2	500	500	0
3	500	500	0
4	500	499	-0,2
5	500	499	-0,2
6	500	500	0
7	500	500	0
8	500	500	0
9	500	500	0
10	500	500	0

Diperoleh prosentase eror pengisian sebesar 0,08% dengan data rata-rata pengisian volume sebesar 499,6 ml. Pada *setting* 500 ml dorongan dari piston lebih panjang dari *setting* ukuran 250 ml, hal ini mempengaruhi banyaknya konsumsi udara volume pemakaian udara yang lebih besar dari kapasitas tangki udara kompresor yaitu 61,158 liter/menit dari kapasitas tangki kompresor 25 liter, sehingga diperlukan pengisian sebanyak  $\pm 3$  kali.

#### 4.4 Pengujian Kinerja Mesin *Filling Operasi Awal*

Berikut data hasil pengujian awal mesin *filling* dengan *setting* 250 ml dan 500 ml.

Tabel 4.4 Hasil pengujian pengoperasian awal mesin 250 ml

No.	Setting Volume Adj (ml)	Output (ml)	Error %
1	250	248	-0,8
2	250	247	-1,2
3	250	250	0
4	250	249	-0,4
5	250	248	-0,8

Tabel 4.5 hasil pengujian pengoperasian awal mesin 500 ml

No.	Setting Volume Adj (ml)	Output (ml)	Error %
1	500	499	-0,2
2	500	497	-0,6
3	500	498	-0,4
4	500	497	-0,6
5	500	498	-0,4

Dalam tabel 4.2 sampai 4.4 pengujian volume 250ml dan 500 ml diperoleh rata-rata pengisian 248,4 ml dengan presentase eror 0,64% dan 497,8ml dengan presentase *error* 0,44% hal ini dikarenakan saat pengisian awal produk belum memenuhi wadah *cylinder volumetric* sehingga menyisakan udara masuk kedalam tabung.

#### 4.5 Analisa Perbandingan Kinerja Mesin *Filling*

Setelah melakukan beberapa pengujian didapat hasil rata-rata pada masing-masing pengujian. Proses pengisian manual dilakukan menggunakan corong dengan tingkat presentase *error* 0,42-10,4% dengan rentang waktu pengisian 10-27 detik perproduk, sedangkan Proses pengisian secara semiotomatis memiliki presentase eror 0,12-0,14% untuk pengisian kelipatan 250ml dengan rentang waktu 2-12 detik dan presentase *error* 0,04-0,05% untuk pengisian kelipatan 500 dengan rentang waktu 4-6 detik. Proses pengisian otomatis *counter* memiliki prinsip kerja yang sama dengan semiotomatis namun waktu kerjanya lebih lama dari *counter* yaitu sekitar 0,5 detik perproduk. Diketahui presentase *error* dari *counter* untuk pengisian kelipatan 250ml yaitu berkisar 0,14%-0,21% dengan rentang waktu 2,5-15 detik dan presentase *error* untuk kelipatan 500ml berkisar antara 0,9-0,93 dengan rentang waktu 10-15 detik perproduk

Pada proses pengisian manual tingkat keakuratan pengisian produk lebih banyak dari takaran, waktu pengisian yang, dan memerlukan banyak tenaga. Pada proses semiotomatis tingkat akurasi hampir mendekati nol namun dalam pengoperasiannya memerlukan penombolan berulang pada saklar injak karena *setting volume adjuster* hanya bisa disetting berkisar 250-500ml. Operasi otomatis *counter* menghemat tenaga operator, namun *counter* memiliki kekurangan karena rangkaian bejalan secara *flipflop* maka waktu aktivasi bertambah 0,5 detik/*cycle* serta jeda untuk pengisian berkurang dikarenakan pengisian yang berulang-ulang sehingga hasil volume pengisian terpaud sedikit dengan operasi semiotomatis.

### 5 Kesimpulan dan Saran

#### 5.1 Kesimpulan

Berdasarkan hasil perancangan, pembuatan, dan pengujian dapat ditarik kesimpulan sebagai berikut:

1. Berdasarkan hasil perancangan dan pembuatan dihasilkan mesin *filling* dengan sistem kontrol semiotomatis dan otomatis *counter* dengan pengisian lebih cepat, presentase eror yang lebih rendah dan lebih higienis.
2. Dengan menerapkan mesin *filling* dengan sistem operasi semiotomatis dan operasi otomatis *counter* dapat meningkatkan hasil produksi pada mesin *filling* sari kedelai.
3. Guna memaksimalkan mesin *filling* pelaksanaan proses produksi maka dilakukan beberapa perawatan.
4. Pada proses pengisian manual tingkat presentase yaitu 1-1,5% dengan kinerja 10-27 detik untuk pengisian botol, pada operasi semiotomatis tingkat akurasi hampir mendekati nol yaitu 0,146-0,2% untuk pengisian kelipatan 250ml dengan rentang waktu 2-12 detik dan presentase *error* 0,045-0,053% untuk pengisian kelipatan 500; dan pada operasi otomatis *counter* tingkat akurasi mencapai 0,19-0,21 % untuk pengisian kelipatan 250 ml dengan rentang pengisian 10-15 detik dan 0,09-0,93% untuk pengisian 500 ml dengan rentang waktu 4-6 detik.

#### 5.2 Saran

1. Untuk pengisian produk ke dalam *hopper* masih dilakukan secara manual, untuk meningkatkan keefektifan alat maka bisa ditambahkan selang dengan motor pompa sebagai pengisian produk kedalam Untuk pengisian produk kedalam

*hopper* masih dilakukan secara manual, untuk meningkatkan keefektifan alat maka bisa ditambahkan selang dengan motor pompa sebagai pengisian produk kedalam *hopper*.

- Presentase eror pada mesin *filling* dapat dikurangi dengan menambahkan kapasitas udara penyimpanan kompresor, menambahkan komponen *automatic pressure switch* dan mengganti spesifikasi kompresor sesuai kebutuhan.
- Untuk mendapatkan performa terbaik mesin harus dilakukan perawatan secara rutin.

---

#### Daftar Pustaka

- [1] Mubarakah, AM. 2020. "Uji Coba Rangkaian Pneumatik Dasar Pada Silinder Single Dan Double Acting Serta Pada Percobaan Workbook Festo A1–A6 Guna Untuk Pembuatan Modul Praktikum Pneumatik Sebagai Panduan Praktikum Mahasiswa Departemen Teknik Mesin Industri", Magang industri, Program Studi S1 Terapan Teknologi Rekayasa Konversi Energi, Departemen Teknik Mesin Industri, Fakultas Vokasi, Institut Teknologi Sepuluh Nopember
- [2] Mas'ud, A. 2017, "*Pneumatik dan Hidrolik*". Politeknik Negeri Malang.Malang..
- [3] Sumbodo, Wirawan; dkk. 2008. "*Teknik Produksi Mesin Industri*", Jilid 3. Direktorat Pembinaan Sekolah Menengah Kejuruan. Jakarta
- [4] Prabasworo, Agha. 2018. "*Analisis Pengaruh Material PTFE (TEFLON) sebagai pengganti kuningan pada bearing sterntube kapal ditinjau dari segi teknis*". ITATS. Surabaya.
- [5] Chelic Pneumatic Datasheet. 2002. "*ElektroPneumatics Basic Level*". 1st edition. FESTO. Denkendrof.
- [6] Budimarwanti, C. "*Jurnal Komposisi dan Nutrisi Pada Susu Kedelai*". Staf Pengajar Jurdik Kimia FMIPA UNY, Yogyakarta.
- [7] Ana interview. 2020. "*Proses pengolahan susu kedelai dan kendala dalam proses produksi*". Sidoarjo.
- [8] Putranto, Agus. 2008. "*Teknik Otomasi Industri*", Jilid 1. Direktorat Pembinaan Sekolah Menengah Kejuruan. Jakarta.
- [9] Wijaya, WS. 2021. "*Perancangan dan Pembuatan Mesin Filling dengan Sistem Elektro Pneumatik pada UMKM Sari Kedelai Seven Soy*", Laporan Skripsi, Program Studi Sistem Kelistrikan, Jurusan Teknik Elektro Politeknik Negeri Malang.