

## **PROTOTYPE MONITORING KETINGGIAN AIR BERBASIS *INTERNET OF THINGS* MENGUNAKAN BLYNK DAN NODEMCU ESP8266 PADA TANGKI**

Yudi Herdiana<sup>1</sup>, Angga Triatna<sup>2</sup>

1. Teknik Informatika, Universitas Bale Bandung
2. Teknik Informatika, Universitas Bale Bandung

### **ABSTRACT**

*The water level is measuring water from the bottom to the surface. Monitoring at this time there are still many who use conventional methods or by using pendulum, but will require a lot of calm and time other than will be constrained if it rains. To overcome this problem, it uses an Internet of Things technology that is able to conduct remote monitoring. The method uses is an experimental method in which to do it carried out several experiments on the tools to be used. This research aims to make an Internet of Things based water level gauge.*

*Key Word: Internet of Things, Monitoring, Water Level.*

### **ABSTRAK**

Ketinggian air yaitu mengukur air dari dasar sampai permukaan. Monitoring saat ini masih banyak yang menggunakan cara-cara konvensional atau dengan menggunakan bandul, tetapi akan memerlukan banyak tenaga dan waktu selain itu akan terkendala jika terjadi hujan. Untuk mengatasi permasalahan tersebut maka digunakan sebuah teknologi *Internet of Things* yang mampu melakukan monitoring secara jarak jauh. Metode yang digunakan adalah metode eksperimen dimana untuk melakukannya melakukan beberapa percobaan terhadap alat-alat yang akan digunakan. Penelitian ini bertujuan untuk membuat sebuah alat pengukur ketinggian air berbasis *internet of things*.

Kata Kunci: *Internet of Things, Monitoring, Ketinggian Air.*

## I. PENDAHULUAN

### 1.1 Latar Belakang

Ketinggian air yaitu mengukur air dari dasar sampai permukaan. Ketinggian air pada penampung air diukur dengan cara menggunakan alat yang di masukan kedalam penampung tersebut sehingga akan mendapatkan nilai ketinggian air. Masih banyak masyarakat atau pemilik rumah yang melakukan pengukuran ketinggian air pada tangki yang menggunakan cara-cara konvensional atau tradisional dimana cara ini dilakukan oleh beberapa orang secara bergantian, meskipun cara konvensional ini mudah dilakukan dan tidak memerlukan banyak biaya namun akan membutuhkan banyak SDM (Sumber Daya Manusia) untuk melakukan pengecekan juga akan menghabiskan banyak waktu dan tenaga, selain itu pengecekan dengan cara konvensional atau tradisional akan terkendala jika cuaca sedang terjadi hujan, sangat tidak memungkinkan melakukan pengecekan ketinggian air apalagi kondisi penampungan air berada pada tempat yang tinggi.

Untuk mengatasi hambatan atau permasalahan tersebut dapat menggunakan sebuah teknologi yang akan sangat membantu, dimana dengan menggunakan teknologi ini dapat menghemat energi, tenaga, dan waktu. Ada beberapa teknologi yang dapat digunakan diantaranya menggunakan switch pompa air dan menggunakan sebuah teknologi monitoring berbasis Internet of Things (IoT). Switch pompa air lebih dikenal dengan pelampung otomatis, seperti namanya cara kerja alat ini yaitu jika air penuh maka pompa akan otomatis mati, dan jika air habis maka otomatis pompa akan aktif. Kelebihan alat ini otomatis dalam segala hal maka tidak perlu lagi melakukan pengecekan lainnya, tapi masih memiliki kelemahan yaitu tidak akan diketahui berapa ketinggiannya dan harus disesuaikan dengan pompa yang digunakan. Selanjutnya menggunakan IoT yaitu dengan memanfaatkan sebuah mikrokontroler dan sensor Ultrasonik dengan media komunikasi Blynk. Kelebihan alat ini yaitu dapat memantau ketinggian air secara realtime dan tidak terpengaruh jenis pompa karena alat disimpan pada tangki secara langsung. Karena penggunaan teknologi IoT sedang berkembang maka penulis memutuskan untuk memilih IoT untuk monitoring ketinggian air pada tangki. Beberapa penelitian sebelumnya yang menggunakan teknologi IoT telah dilakukan sebelumnya yaitu Sistem Kendali Pemantauan Ketinggian Air Pada Tangki Berbasis Sensor Ultrasonik, Pembuatan Sistem Monitoring Ketinggian Air Dengan Sensor Ultrasonik Berbasis Mikrokontroler ATMEGA8535, dan Prototipe Sistem Monitoring Air Pada Tangki Berbasis Internet of Things Menggunakan

NodeMCU Esp8266 Dan Sensor Ultrasonik.

Oleh karena itu, dengan adanya alat ini dapat memudahkan dalam mengetahui ketinggian air dalam tangki penampung yang diharapkan dapat sangat membantu dalam pengefisiensi dari segi biaya dan pengurangan SDM dalam melakukan monitoring. Maka, dari paparan paragraf diatas pada penulisan karya ilmiah ini, diambil judul "Prototype Monitoring Ketinggian Air Berbasis Internet of Things Menggunakan Blynk dan Nodemcu Esp8266 Pada Tangki".

## II. KAJIAN TEORITIS

### 2.1. Prototype

Prototype adalah alat yang memberikan ide bagi pembuat maupun bagi pemakai tentang cara sistem berfungsi dalam bentuk lengkapnya, proses untuk menghasilkan sebuah prototype disebut prototyping. Prototyping adalah proses pembuatan model sederhana yang mengijinkan pengguna memiliki gambaran dasar tentang program serta melakukan pengujian awal. Prototyping memberikan fasilitas bagi pengembang dan pemakai untuk saling berinteraksi selama proses pembuatan, sehingga pengembang dapat dengan mudah memodelkan perangkat yang akan dibuat. Prototyping merupakan salah satu metode pengembangan perangkat lunak yang banyak digunakan. (Raymond McLeod, 2008).

### 2.2. Monitoring Ketinggian Air

Monitoring ketinggian air merupakan sebuah kegiatan yang dilakukan untuk memberikan informasi ketinggian air. Ketinggian air dapat diperoleh dengan menggunakan alat duga air otomatis atau dengan menggunakan sebuah teknologi internet of things.

Pada penelitian ini monitoring ketinggian air menggunakan sensor ultrasonik, sebuah board mikrokontroler nodeMCU ESP8266 dan beberapa modul elektronika untuk output serta menggunakan aplikasi blynk yang terdapat pada smartphone.

ESP8266 merupakan sebuah chip mikrokontroler yang sudah terintegrasi Wi-Fi dan System on Chip sehingga dapat melakukan pemrograman secara langsung ke NodeMCU ESP8266 tanpa memerlukan mikrokontroler tambahan.

Pada penelitian ini untuk output peneliti menggunakan sebuah LCD, buzzer dan Aplikasi Blynk yang terhubung dengan Board NodeMCU ESP8266 melalui internet yang servernya telah disediakan oleh blynk.

### 2.3. Internet of Things

Internet of Things (IoT) adalah sebuah konsep/skenario dimana suatu objek yang memiliki kemampuan untuk mentransfer data melalui jaringan tanpa memerlukan interaksi manusia ke manusia (Yudhanto, Yudha 2015).

### 2.4. Android

Android adalah sistem operasi yang bersifat open source (sumber terbuka). Disebut open source karena source code (kode sumber) dari sistem operasi Android dapat dilihat, di-download, dan dimodifikasi secara bebas. Paradigma open source ini memudahkan pengembangan teknologi Android karena semua pihak yang tertarik dapat memberikan kontribusi, baik pada pengembangan sistem operasi maupun aplikasi.

### 2.5. Blynk

Blynk adalah aplikasi untuk iOS dan Android OS untuk mengontrol Arduino, NodeMCU, Raspberry Pi dan sejenisnya melalui Internet. Aplikasi ini dapat digunakan untuk mengendalikan perangkat hardware, menampilkan data sensor, menyimpan data, visualisasi, dan lain-lain.

Aplikasi Blynk memiliki 3 komponen utama. yaitu Aplikasi, Server, dan Libraries. Blynk server berfungsi untuk menangani semua komunikasi diantara smartphone dan hardware. Widget yang tersedia pada Blynk diantaranya adalah Button, Value Display, History Graph, Twitter, dan Email.

### 2.6. NodeMCU ESP8266

ESP 8266 adalah sebuah modul WiFi yang akhirakhir ini semakin digemari para hardware developer. NodeMCU merupakan sebuah platform IoT yang bersifat OpenSource dan yang bersifat SOC (System on Chip), sehingga dapat melakukan pemrograman langsung ke NodeMCU ESP8266 tanpa memerlukan mikrokontroler tambahan. Kelebihan lainnya, ESP8266 ini dapat menjalankan peran sebagai adhoc akses poin maupun klien sekaligus. (Mannan Mehta, 2015).



Gambar 1. NodeMCU ESP8266 v3 Lolin

### 2.7. Software Arduino IDE

Arduino Integrated Development Environment atau disingkat Arduino IDE ini terdiri dari editor teks untuk menulis kode, sebuah area pesan, sebuah konsol, sebuah toolbar dengan tools untuk fungsi yang umum dan beberapa menu. Arduino IDE terhubung ke Arduino Board untuk mengunggah program dan juga untuk berkomunikasi dengan Arduino (Simanjuntak, Matur. 2012).

Software yang ditulis menggunakan Arduino IDE disebut sketch. Sketch ditulis pada editor teks, disimpan dengan berekstensi .ino. Area pesan memberikan informasi dan pesan error ketika penyimpanan atau pada saat membuka sketch. Pada fungsi konsol menampilkan output teks dari Arduino IDE dan juga menampilkan pesan error ketika akan mengkompilasi sketch.

### 2.8. Modul Ultrasonik

Sensor Ping merupakan jenis sensor ultrasonik yang bekerja melalui pemancaran gelombang bunyi dengan frekuensi 40kHz dengan kecepatan 344 m/s. Cara kerja sensor ini berdasarkan pada prinsip dari pantulan suatu gelombang sehingga dapat dipakai untuk menafsirkan jarak suatu benda dengan frekuensi tertentu. Disebut sensor ultrasonik karena sensor ini menggunakan gelombang ultrasonik.

### 2.9. Relay

Relay merupakan salah satu komponen elektronika yang berfungsi sebagai saklar mekanik. Fungsi relay yaitu memisahkan rangkaian listrik tegangan tinggi dengan rangkaian tegangan rendah.

Relay yang digunakan yaitu single channel relay 5v yang artinya hanya memiliki 1 (satu) COM, NO, dan NC yang hanya bisa mengaktifkan atau mematikan 1 (satu) alat saja. Dimana relay ini akan

memiliki sebuah pin signal input yang berfungsi untuk melakukan kontrol pada board NodeMCU ESP8266 dan di dalam kasus ini alat yang digunakan adalah pompa air yang memiliki peranan penting. J. LCD (Liquid Crystal Display)

LCD atau Liquid Crystal Display adalah suatu jenis media tampilan yang menggunakan kristal cair sebagai penampil utama. Terdapat banyak jenis LCD yang beredar di pasaran. Namun ada standarisasi yang cukup populer digunakan yaitu modul LCD dengan tampilan 16x2 (16 kolom x 2 baris) dengan konsumsi daya yang rendah. LCD dengan jenis seperti ini memungkinkan melakukan pemrograman untuk mengoperasikan komunikasi data secara 8 bit atau 4 bit.

### 2.10. Breadboard

Breadboard atau yang biasa disebut project board adalah dasar konstruksi sebuah sirkuit elektronik dan merupakan prototype dari suatu rangkaian elektronik. Breadboard banyak digunakan untuk merangkai komponen karena dengan menggunakan breadboard pembuatan prototype tidak memerlukan proses menyolder. Breadboard memiliki sifat solderless alias tidak memerlukan solder sehingga dapat digunakan kembali dengan demikian breadboard sangat cocok digunakan pada tahapan proses pembuatan prototype serta membantu dalam berkreasi dalam desain sirkuit elektronika. Berbagai sistem elektronik dapat dimodelkan dengan menggunakan breadboard, mulai dari sirkuit analog dan digital kecil sampai dengan pembuatan Central Processing Unit (CPU). (Satria Agung, 2015).

### 2.11. Flowchart

Flowchart adalah suatu bagan dengan simbol-simbol tertentu yang menggambarkan urutan proses secara mendetail dan hubungan antara suatu proses (instruksi) dengan proses lainnya dalam suatu proyek.

Dalam perancangan flowchart sebenarnya tidak ada rumus atau patokan yang bersifat mutlak (pasti). Hal ini didasari oleh flowchart adalah sebuah gambaran dari hasil pemikiran dalam menganalisa suatu permasalahan.

### 2.12. Flowmap

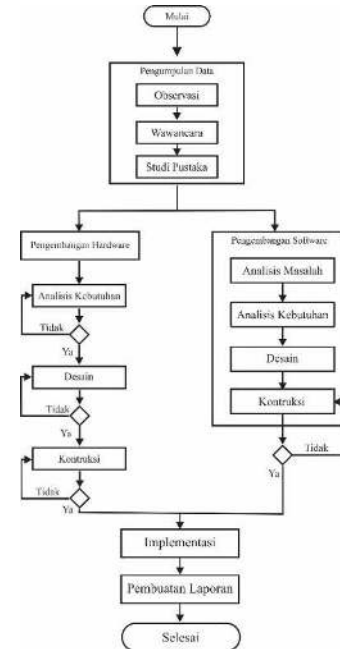
Menurut Al Bahra Bin Ladjamudin (2006)

Flowmap adalah bagan-bagan yang mempunyai arus yang menggambarkan langkah-langkah penyelesaian suatu masalah. Flowmap merupakan cara penyajian dari suatu algoritma. Flowmap memiliki beberapa simbol khusus yang digunakan didalam setiap perancangannya. Ini memudahkan pengguna lain dalam melakukan pembacaan pada setiap perancangan yang dibuat.

## III. PEKERJAAN DAN DISKUSI HASIL

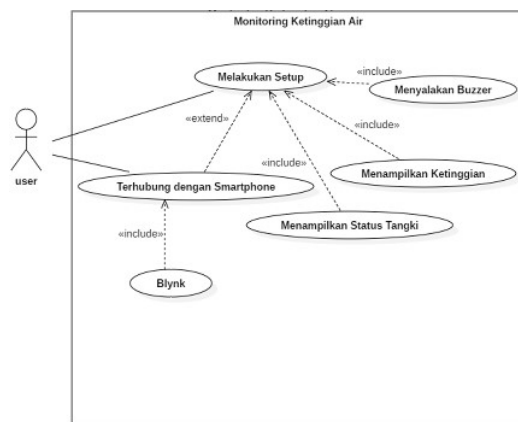
### 3.1 Proses Pekerjaan

#### 1. Gambaran Umum



Gambar 2. Gambaran Umum Penelitian

#### 2. Perancangan



Gambar 3. Usecase Penelitian

Metode penelitian yang digunakan adalah metode penelitian eksperimen. Berikut beberapa tahapan-tahapan dalam pengerjaannya:

1. Melakukan observasi dengan melakukan beberapa uji coba pertama terhadap alat-alat yang akan digunakan.
2. Melakukan wawancara kepada orang yang ahli dalam melakukan *monitoring* ketinggian air.
3. Studi pustaka, dilakukan untuk melakukan verifikasi hasil observasi dan wawancara yang akan menjadi daftar pustaka.

Beberapa tahapan yang dilakukan dalam proses pengembangan alat monitoring ketinggian air:

1. Melakukan beberapa kali percobaan terhadap sensor dan modul elektronika yang digunakan.
2. Melakukan pembuatan sketch atau kode program dengan menggunakan Arduino IDE.
3. Melakukan pembuatan *prototype* alat *monitoring* ketinggian air.
4. Analisa dan Evaluasi Hasil.

Penelitian ini merupakan sebuah uji coba atau eksperimen dalam pengembangan teknologi baru, metode penelitian ini tidak mengikuti metode yang telah ada sebelumnya dan merupakan pembuktian apakah dengan menggunakan teknologi ini dapat mempermudah dalam sebuah proses pengerjaan yang sebelumnya membutuhkan banyak tenaga dan waktu menjadi lebih efisien.

Beberapa perangkat lunak yang digunakan pada penelitian ini yaitu:

1. Sistem operasi Windows 10 Profesional 64-bit.
2. *Code Editor* menggunakan Arduino IDE yang bisa melakukan *Edit*, *Compile*, dan *Upload* pada Board Mikrokontroler yaitu NodeMCU ESP8266.
3. Fritzing sebagai penggambaran skema rangkaian elektronika.

Sedangkan perangkat keras yang digunakan ada 2 yaitu perangkat *smartphone* yang digunakan sebagai alat komunikasi antara alat dan aplikasi *blynk* serta perangkat komputer yang digunakan untuk proses pembuatan program. Berikut adalah perangkat keras yang digunakan dalam pembuatan alat monitoring ketinggian air:

Perangkat Keras Laptop

Tipe Laptop	Asus X44H Series
Prosesor	Intel Pentium CB950 2.1Ghz
RAM	2GB
HDD	500GB

Perangkat Keras Smartphone

<i>Smartphone</i>	Samsung J5 Prime
OS	Android Oreo
RAM	2GB
Penyimpanan	16GB

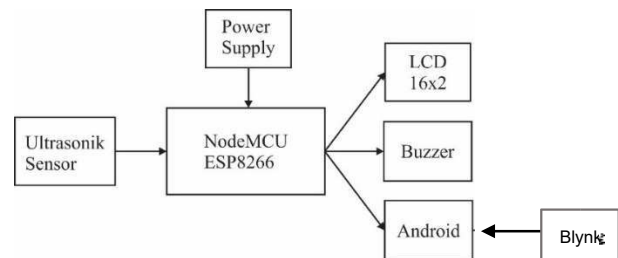
Tabel 1. Perangkat Keras *Monitoring* Ketinggian Air

Adapun spesifikasi alat atau modul elektronika yang akan digunakan pada penelitian ini sebagai berikut:

No	Nama	Jumlah
1	Board NodeMCU ESP8266 v3	1
2	Sensor Ultrasonik HC-SR04	1
3	Modul Relay 1 Channel	1
4	LCD ( <i>Liquid Crystal Display</i> )	1
5	Buzzer	1
6	Pompa Air	1
7	Kabel Jumper 30cm	40
8	Breadboard	1
9	Tangki Air	1
10	Adaptor DC 5v	1

Tabel 2. Modul Elektronika

Untuk Prinsip kerja alat monitoring ini digambarkan seperti pada gambar dibawah ini:



Gambar 4. Diagram Blok Sistem

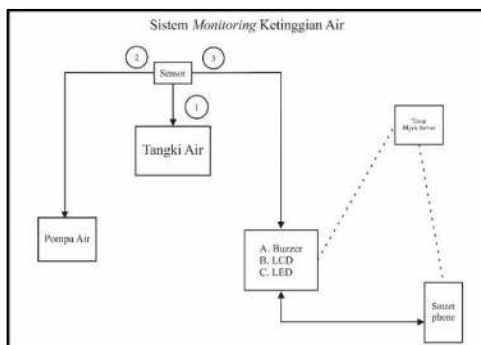
Gambar 4 menunjukkan diagram blok sistem yang merupakan prinsip kerja alat monitoring ketinggian air. Penjelasan prinsip kerja pada diagram blok tersebut sebagai berikut:

Sensor ultrasonik yang terhubung dengan board NodeMCU ESP8266 akan membaca jarak antara sensor dan permukaan air, dimana jika kondisi permukaan air jauh dengan sensor maka itu menandakan bahwa tangki kosong dan akan ditampilkan keterangan pada LCD bahwa tangki kosong dan pompa akan menyala serta buzzer

akan menyala terus-menerus, lalu jika kondisi permukaan air berada pada tengah-tengah tangki maka LCD akan menunjukkan air cukup dan akan ditampilkan juga pada LCD dengan keterangan air cukup sedangkan pompa akan tetap menyala dan buzzer akan menyala hidup-mati. Tetapi, jika ketinggian air sudah mendekati sensor maka menandakan air penuh dan akan ditampilkan pada LCD keterangan air penuh dan pompa akan mati dan buzzer mati. Selain pada LCD keterangan itu akan muncul di aplikasi blynk yang terdapat pada smartphone.

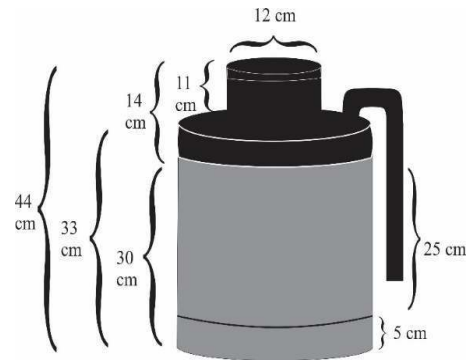
Alat ini menggunakan sumber arus 220volt, dan menggunakan adaptor DC 5v 2A yang digunakan untuk sumber tegangan ke mikrokontroler NodeMCU ESP8266.

Dibawah ini merupakan gambaran skema alat monitoring yang akan dibangun, gambar ini menggambarkan bagaimana cara kerja alat secara keseluruhan, dimana pada gambar ini terlihat bagaimana sistem akan berjalan, dimana sensor pertama kali akan membaca permukaan air yang ada pada tangki, jika sensor membaca ketinggian air yang menunjukkan bahwa tangki harus diisi maka pompa akan menyala selanjutnya akan menyalakan buzzer dan menampilkan kondisi tangki air pada LCD, dan menyalakan LED indikator yang ada pada smartphone melalui aplikasi blynk, sebelum tampil pada aplikasi blynk yang ada di smartphone sistem akan mengirimkan data ke server lalu server mengirimkan data tersebut ke smartphone melalui jaringan internet. Server yang digunakan adalah blynk server yang sudah disediakan oleh pihak blynk.



Gambar 5. Skema Rangkaian Alat Monitoring

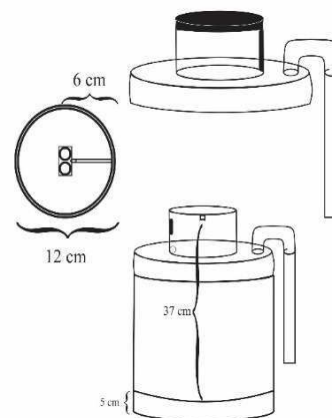
Karena pada penelitian ini melakukan pembuatan alat maka terdapat beberapa perubahan atau modifikasi terhadap tangki. Adapun rancangan modifikasi tangki tersebut sebagai berikut:



Gambar 6. Sketsa Tangki Bagian Luar

Pada gambar diatas menunjukkan bahwa jarak tertinggi dari dasar adalah 44cm, jarak dari dasar sampai batas penutup tangki adalah 33cm, tinggi tutup tangki 11cm dan memiliki diameter 12cm. Sedangkan ketinggian tutup tangki dari tutup paling besar adalah 14cm dan Tinggi minimal air terlihat dari luar adalah 5cm dan tinggi maksimal air adalah 25cm. Jarak Penuh atau bagian inti tangki adalah 30cm. Gambaran ini merupakan miniatur dari tangki yang sesungguhnya dengan perbandingan 1:8 dari tinggi aslinya.

Selain gambar tangki bagian luar ada pula gambar tangki bagian dalam yang ditunjukkan gambar dibawah:

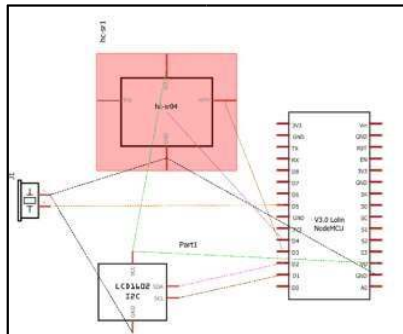


Gambar 7. Sketsa Tangki Bagian Dalam

Gambar diatas menunjukkan bagian dalam tangki, bagian tutup tangki, serta tampak bawah dari tutup tangki bagian atas. Bagian dalam tangki seperti yang sebelumnya telah disebutkan 5cm dari dasar merupakan bagian terendah air. Sedangkan dari ujung sensor sampai dengan bagian terendah air adalah jarak baca sensor yaitu setinggi 37cm dan ini merupakan tinggi maksimal yang bisa dibaca sensor pada penelitian ini. Tutup tangki bagian atas memiliki diameter 12cm yang tampak dari bawah dan pada bagian itu pula menjadi tempat untuk menyimpan sensor. Peletakan sensor berada pada jari-jari tutup tangki tersebut yaitu di

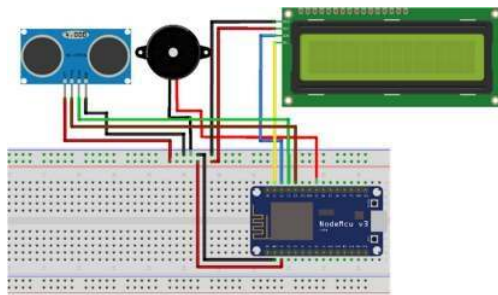


jarak 6cm. Setelah selesai dengan tangki dilanjutkan dengan perancangan alat monitoring yang terdiri dari NodeMCU ESP8266, Sensor ultrasonik, LCD, dan buzzer. Gambar skema rancangan tersebut ditunjukkan pada gambar dibawah:



Gambar 8. Skema Rangkaian Alat *Monitoring*

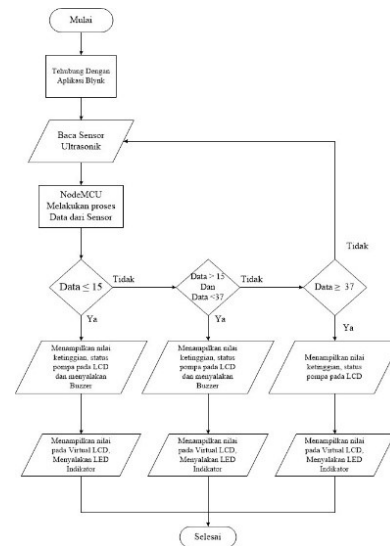
Skema rangkaian alat berguna untuk memudahkan pada saat menghubungkan tiap modul elektronika dengan board mikrokontroler NodeMCU ESP8266 sesuai dengan pin yang digunakan dan memastikan terhubung dengan benar.



Gambar 9. Rangkaian Alat *Monitoring* Keseluruhan

Gambar diatas menunjukkan bagaimana nanti mikrokontroler terhubung dengan beberapa modul yang digunakan, namun tetap akan disesuaikan dengan penerapan pada tangki.

Sedangkan untuk perancangan software untuk mengetahui bagaimana sistem akan berjalan yaitu pada saat dimulai maka sistem yang terhubung dengan internet akan tersambung ke aplikasi blynk sebagai interface dari sistem ini. Setelah itu sensor akan membaca kondisi ketinggian pada tangki air. Untuk lebih jelas ditunjukkan oleh flowchart dibawah ini:



Gambar 10. *Flowchart* Monitoring Ketinggian Air

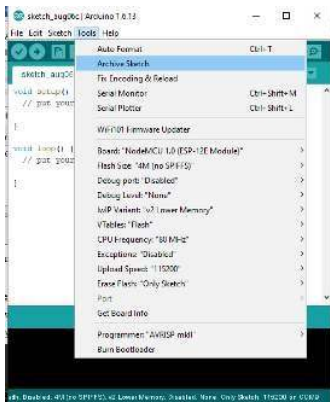
Flowchat ini berfungsi sebagai indikasi bagaimana sistem akan berjalan. Pada saat dimulai maka sistem yang terhubung dengan internet akan tersambung ke aplikasi blynk sebagai interface dari sistem ini. Setelah itu sensor akan membaca kondisi ketinggian pada tangki air dan jika tinggi air kurang dari sama dengan 15 cm maka pompa akan menyala, LCD akan menampilkan ketinggian sesuai dengan hasil baca sensor, buzzer akan menyala menandakan air kosong sedangkan pada aplikasi blynk mampu menampilkan volume air. Jika air antara 15 cm dan 37 cm pompa masih menyala dan LCD menampilkan nilai ketinggian hasil baca sensor, dan buzzer menyala hidup mati serta aplikasi blynk menampilkan volume air sesuai dengan tinggi yang dibaca. Selanjutnya jika ketinggian air lebih dari 37 cm maka pompa dan buzzer akan mati, LCD tetap akan menampilkan ketinggian air dan aplikasi blynk menampilkan volume air terbaru.

Terdapat beberapa kali pengujian yang dilakukan pada penelitian ini, diantaranya adalah:

1. Pengujian Sensor Ultrasonik.
2. Pengujian LCD.
3. Pengujian Buzzer.
4. Pengujian Keseluruhan Sistem.

### 3.2 Hasil Pekerjaan

1. Implementasi Arduino IDE



Gambar 11. Implementasi Arduino IDE

2. Implementasi Modul Elektronika

- a. Tampilan LCD dengan NodeMCU ESP8266.



Gambar 12. LCD dengan NodeMCU ESP8266

- b. Tampilan Buzzer dengan NodeMCU ESP8266.



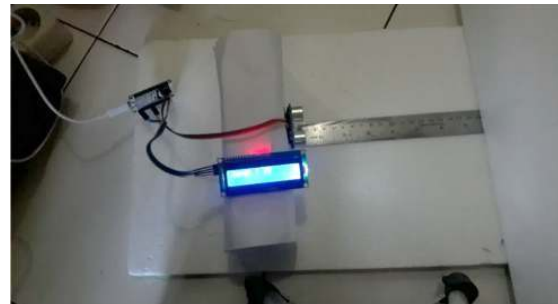
Gambar 13. Buzzer dengan NodeMCU ESP8266

- c. Tampilan Sensor Ultrasonik dengan NodeMCU ESP8266.



Gambar 14. Sensor Ultrasonik dengan NodeMCU ESP8266

- d. Tampilan LCD, Sensor Ultrasonik dan NodeMCU ESP8266.



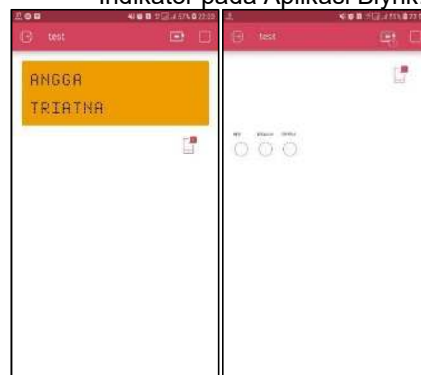
Gambar 15. LCD, Sensor Ultrasonik dan NodeMCU ESP8266

- e. Tampilan LCD, Buzzer dan NodeMCU ESP8266.



Gambar 16. LCD, Buzzer dan NodeMCU ESP8266

- f. Tampilan Virtual LCD dan Lampu Indikator pada Aplikasi Blynk.



Gambar 17. Tampilan Virtual LCD dan Lampu



Indikator Pada Aplikasi Blynk

g. Tampilan Keseluruhan Modul Elektronika.



Gambar 18. Tampilan Keseluruhan Modul Elektronika

3. Pengujian

a. Pengujian IP Address pada NodeMCU ESP8266.



Gambar 19. Pengujian IP Address pada NodeMCU ESP8266

b. Pengujian LCD

No	Menampilkan	LCD Baris 1	LCD Baris 2	Ket
1	ANGGA TRIATNA	ANGGA TRIATNA	-	Berhasil
2	ANGGA TRIATNA InternetOf Things	ANGGA TRIATNA	InternetOf Things	Berhasil
3	Internet Of Things	Internet Of Thin	-	Melebihi batas
4	ANGGA TRIATNA	ANGGA TRIATNA	TRIATNA	Berhasil

Tabel 3. Hasil Pengujian LCD

c. Pengujian Sensor Ultrasonik

No	Hasil Baca Sensor	Jarak Sesungguhnya	Keterangan
1	16 cm	16 cm	Berhasil
2	17 cm	17 cm	Berhasil
3	16 cm	15 cm	Selisih 1
4	15 cm	15 cm	Berhasil

Tabel 4. Hasil Pengujian Sensor Ultrasonik

d. Pengujian LCD dengan Sensor pada NodeMCU ESP8266.

No	Jarak Sesungguhnya	Hasil Baca Sensor	Tampilan LCD	Ket
1	16 cm	16 cm	Jarak : 16 cm	Sesuai
2	17 cm	16 cm	Jarak : 16 cm	Selisih 1
3	18 cm	18 cm	Jarak : 18 cm	Sesuai
4	15 cm	16 cm	Jarak : 16 cm	Selisih 1

Tabel 4. Hasil Pengujian LCD dan Sensor

e. Pengujian Virtual LCD dan Lampu Indikator.

No	Jarak Sesungguhnya	Hasil Baca Sensor	Virtual LCD	Virtual LED	Ket
1	17 cm	17 cm	Jarak : 17cm	Merah	Sesuai
2	19 cm	19 cm	Jarak : 19cm	Merah	Sesuai
3	22 cm	23 cm	Jarak : 23cm	Oranye	Selisih 1
4	25 cm	25 cm	Jarak: 25cm	Oranye	Sesuai

Tabel 5. Hasil Pengujian Virtual LCD dan Lampu Indikator

f. Pengujian Keseluruhan Alat

No	LCD	LCD Blynk	LED Blynk	Buzzer	Jarak Ukur Sensor
1	Air Cukup Tinggi :3cm	Volume : 1.36lt TINGGI: 3.0cm	Oranye	Buzzer Hidup Mati	33cm
2	Air Cukup Tinggi :6cm	Volume : 2.71t TINGGI: 6.0cm	Oranye	Buzzer Hidup Mati	31cm
3	Air Cukup Tinggi :11cm	Volume : 4.97lt TINGGI: 11.0cm	Oranye	Buzzer Hidup Mati	26cm
4	Air Penuh Tinggi :22cm	Volume : 9.95lt TINGGI: 22.0cm	Hijau	Buzzer Mati	15cm

Tabel 6. Hasil Pengujian Keseluruhan Alat Monitoring

#### 4. Kesimpulan Hasil Pengujian

Kesimpulan hasil pengujian pada penelitian kali ini adalah setiap modul dapat berfungsi dengan baik dan berjalan sesuai dengan kode yang telah dibuat di Arduino IDE. Pengujian pada aplikasi blynk juga dapat dikatakan berhasil karena mampu menampilkan sesuai dengan kode program yang telah dibuat dan sesuai dengan konsep. Aplikasi blynk memiliki peran penting karena merupakan penghubung antara pengguna dengan alat agar mampu memantau secara jarak jauh dan dapat dikatakan bahwa ini *internet of things*. Dalam pengujian keseluruhan alat *monitoring* ketinggian air menampilkan volume air pada blynk sehingga pengguna tau berapa kapasitas air yang ada didalam tangki dan berapa ketinggian airnya.

#### V. KESIMPULAN

Berdasarkan penelitian yang telah dilakukan penulis melalui beberapa tahapan, maka penulis dapat menyimpulkan bahwa:

1. Penggunaan sistem monitoring ketinggian air dengan teknologi internet of things mampu memberikan informasi yang lebih cepat pada pengguna sistem, dan informasi yang didapatkan lebih akurat daripada melakukan monitoring dengan cara konvensional karena dapat melakukan monitoring dimana saja selama alat terhubung dengan internet.
2. Dengan menggunakan sistem monitoring selain lebih akuratnya informasi yang didapatkan tetapi juga dapat mengefisienkan penggunaan SDM yang akan berpengaruh terhadap biaya.
3. Penggunaan aplikasi blynk sangat berguna pada sistem *monitoring* ini karena blynk menjadi *output* sekaligus menjadi server yang menjadi media komunikasi antara alat dengan *smartphone*. *Interface* nya pun sangat mudah untuk digunakan dan mudah dimengerti oleh pengguna.

#### DAFTAR PUSTAKA

- [1] Amelia, Alawiah, A., & Al Tahtawi, A. R. (2017).
- [2] Sistem Kendali dan Pemantauan Ketinggian Air Pada Tangki Berbasis Sensor Ultrasonic. *Jurnal Ilmiah Manajemen Informatika dan Komputer*, 6.
- [3] Ashton, K. (2017). Making sense of IoT How the Internet of Things became humanity's nervous system. Hewlett Packard Enterprise.
- [4] Clayton, E., & Petry, F. (1983). *Monitoring for Agricultural and Rural Development Projects*. Vol.2: Food & Agriculture Org. London: The Macmillan.
- [5] Mcleod, R. (2008). *Sistem Informasi Manajemen Edisi.10*. Jakarta: Bhuana Ilmu Komputer.
- [6] Mehta, M. (2015). ESP8266: Breakthrough in Wireless Sensor Networks And Internet of Things.
- [7] *International Journal of Electronics and Communication Engineering & Technology (IJECE)*, 07-11. Retrieved May 4, 2019.
- [8] Nugroho, A. (2010). *Rekayasa Perangkat Lunak Berorientasi Objek Dengan Metode USDP*. Yogyakarta: Andi.
- [9] Permana, A., Triyanto, D., & Rismawan, T. (2015).
- [10] Rancang Bangun Sistem Monitoring Volume dan
- [11] Pengisian Air Menggunakan Sensor Ultrasonik
- [12] Berbasis Mikrokontroler AVR ATmega8. *Jurnal Coding, Sistem Komputer Untan*, 1-12.
- [13] Prabawa, S. A. (2015, October 3). Project Board. Retrieved may 4, 2019, from Satria Agung
- [14] Prabawa ilearning:
- [15] <https://satria1996.ilearning/?p=2485>
- [16] Rosa, A. S., & Shalahuddin, M. (2014). *Rekayasa Perangkat Lunak Terstruktur dan Berorientasi Objek*. Bandung: INFORMATIKA.
- [17] Schwartz, M. (2016). Internet of Things With ESP8266. In M. Schwartz, *Build Amazing Internet of Things Projects Using the ESP8266 Wi-Fi Chip* (p. 209). Birmingham-Mumbai: Packt Publishing
- [18] Ltd.
- [19] Simanjuntak, M. (2012). *Rancang bangun teknologi Pemurni air*. Sumatera Utara:
- [20] Universitas Sumatera Utara.
- [21] Ulumuddin, Sudrajat, M., Rachmildha, T., Hamidi, E., & Ismail, N. (2017). *Prototipe Sistem*
- [22] *Monitoring Air Pada Tangki Berbasis Internet of Things Menggunakan NodeMCU ESP8266 Dan*

- [23] Sensor Ultrasonik. ISBN: 978-602-512-810-3, 6.
- [24] Yudhanto, Y. (2015, May 15). Apa itu IOT (Internet of Things)? Retrieved 5 4, 2019, from IlmuKomputer.com:
- [25] <https://ilmukomputer.org/2015/05/15/apa-itu-iotinternet-of-things/>