



Seminar Nasional Ilmu Teknik dan Aplikasi Industri (SINTA)

Homepage: sinta.eng.unila.ac.id



Uji pengaruh penggunaan bahan terhadap kekuatan mounting footstep menggunakan finite element method

Dhany Arie Saputra ¹, Hanggar Setya Novanto ², Nofa Rindo ³ Dias Sumbaga Wicaksana ⁴ Moch Solikin ⁵, Aan Yudianto ⁶

¹Program Studi Sarjana Terapan Mesin Otomotif Uversitas Negeri Yogyakarta, Jl. Colombo Yogyakarta No.1, Karang Malang, Caturtunggal, Kec. Depok, Kabupaten Sleman, Daerah Istimewa Yogyakarta 55281

INFORMASI ARTIKEL

ABSTRAK

Riwayat artikel:

Diterima tgl/bln/tahun

Direvisi tgl/bln/tahun

Kata kunci:

Finite Element Method

Material

Mounting Footstep

Perbandingan

Stress

Finite Element Method atau (FEM) adalah suatu metode *numeric* yang digunakan untuk menyelesaikan permasalahan diferensial parsial suatu struktur dengan menggunakan komputer. Banyak hal yang bisa dilakukan dengan menggunakan *finite element method*, salah satunya adalah melakukan pengujian kekuatan bahan pada suatu komponen. Pada penelitian ini dilakukan perbandingan kekuatan bahan pada komponen mounting footstep sepeda motor. Adapun perbandingan yang dilakukan ini bertujuan untuk mengetahui bahan apa yang cocok dan aman untuk digunakan sebagai mounting footstep sepeda motor. Berdasarkan penelitian yang dilakukan menunjukkan bahwa dari bahan yang digunakan dalam pengujian yang berupa *Structural Steel*, *Aluminium Steel*, dan *Titanium Steel* memberikan hasil nilai *stress* maksimal sebesar 52,837 Mpa untuk material berbahan *Structural Steel*, 52,042 Mpa untuk material berbahan *Aluminium Steel*, dan 51,164 Mpa untuk material berbahan *Titanium Steel*. maka dari nilai tersebut dapat disimpulkan bahwa material berbahan *Titanium Steel* lebih kuat dibandingkan dengan dua material lainnya karena memiliki nilai maksimum *stress* yang paling kecil.

¹ Penulis korespondensi.

E-mail: dhanyarie.2020@student.uny.ac.id (Dhany Arie Saputra)

1. Pendahuluan

Mounting footstep merupakan suatu komponen yang terdapat pada sepeda motor yang berfungsi untuk menjadi tumpuan dari footstep ke rangka. Mounting footstep harus terbuat dari bahan yang kuat dikarenakan mounting footstep berfungsi untuk menopang tekanan beban pengendara dari footstep itu sendiri. Tekanan yang diberikan dari kaki pengendara akan memberikan stress kepada mounting footstep. Maka dari itu bahan yang digunakan untuk membuat mounting footstep haruslah menggunakan bahan yang kuat, sesuai dengan spesifikasi serta masih dalam batas keamanan.

Penggunaan bahan footstep yang tidak sesuai dengan batas spesifikasi dapat membahayakan pengendara. Misalnya pada saat pengendara melakukan perjalanan dan ditengah perjalanan mounting footstep tersebut patah maka dapat menyebabkan kurang nyamannya perjalanan pengendara bahkan dapat menyebabkan terjadinya kecelakaan.

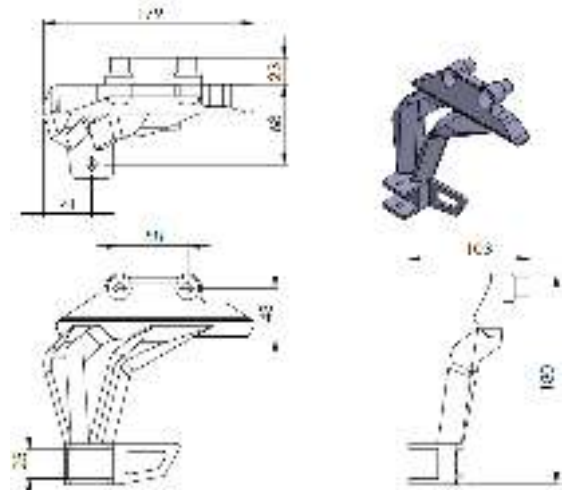
Sebagai contoh, apabila mounting footstep yang dibuat merupakan produk bukan original (KW) dan dibuat menggunakan material dibawah ketentuan standar maka kekuatan dari mounting footstep itu tidak akan sekuat mounting footstep yang menggunakan material original. Seperti pada penelitian yang dilakukan oleh Media Nofri' yang dilakukan pada tahun 2019 dengan membandingkan nilai kekerasan dan material piston sepeda motor original dan imitasi yang tertuang dalam penelitiannya yang berjudul **Perbandingan Nilai Kekerasan Dan Struktur Mikro Material Piston Sepeda Motor 4 Tak Original Dan Imitasi.**

oleh karena itu kami memilih judul **Uji Pengaruh Penggunaan Bahan Terhadap Kekuatan Mounting Footstep Menggunakan Finite Element Method** dikarenakan mounting footstep sendiri merupakan komponen kendaraan yang jarang diperhatikan tetapi memiliki peran yang sangat penting bagi kendaraan. penelitian ini bertujuan untuk membandingkan kualitas bahan mounting footstep dan mengetahui bahan apa yang memiliki faktor keamanan yang kuat. manfaat dari penelitian ini kita dapat mengetahui bahan yang

cocok dan aman untuk digunakan sebagai mounting footstep sepeda motor.

2. Metodologi

2.1. Deskripsi Model



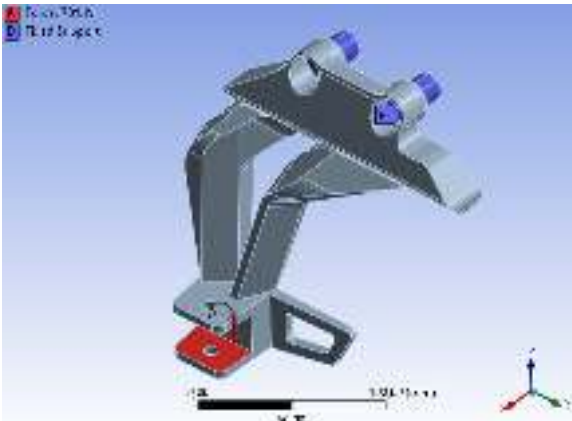
Gambar 2.1 Desain Mounting Footstep

Mounting Footstep merupakan komponen pada kendaraan sepeda motor yang terbuat dari material yang kuat dan kokoh. Komponen tersebut mempunyai fungsi sebagai dudukan pijakan kaki untuk penumpang sepeda motor. Setiap tipe sepeda motor memiliki bentuk dari mounting footstep yang berbeda-beda, kekuatan yang di dapat juga memiliki nilai yang berbeda.

Maka desain mounting footstep harus dibuat dengan memperhatikan nilai kekuatan yang tinggi demi kenyamanan dan keamanan pengendara. Material yang digunakan untuk pengujian yakni dengan material *Titanium steel*, *Aluminium steel*, dan *Structural Steel*.

2.2. Kondisi Batas dan Kondisi Pembebanan

Berikut merupakan gambar skematis dan juga gaya gaya yang di aplikasikan kepada komponen mounting footstep. Pada mounting footstep ini akan diaplikasikan beberapa gaya salah satunya adalah *Force*. *Force* merupakan pembebanan yang diberikan kepada komponen dengan nilai tertentu untuk mengetahui kekuatan maksimal dari komponen.

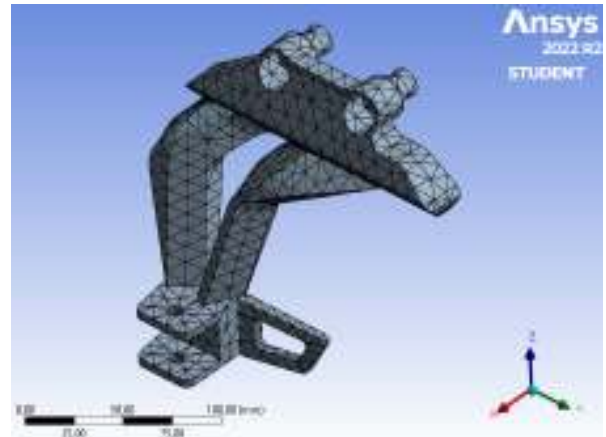


Gambar 2.2 Kondisi Pembebanan

Dalam simulasi ini *Force* diletakkan pada bagian A mounting footstep, dimana mounting footstep dapat bertumpu dengan *Force* sebesar 784 N. Yang kedua, kami juga memberikan *Fixed Support* yang bertujuan agar komponen tidak dapat bergerak. Pada bagian B merupakan tempat dimana gaya *Fixed Support* kami berikan. Seperti pada kenyataannya, bagian *fixed support* adalah bagian yang akan dibautkan pada kerangka kendaraan.

2.3. Mesh

Meshing adalah proses membagi komponen yang akan dianalisis menjadi elemen-elemen kecil atau diskrit (Yusra, 2008). Semakin baik kualitas Mesh, akan mempengaruhi kualitas nilai pada komponen.



Gambar 2.3 Penetapan Mesh

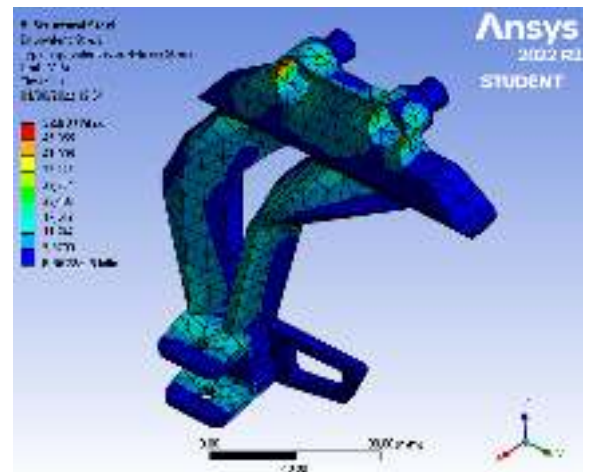
Pada saat proses *meshing*, didapatkan hasil sesuai pada gambar diatas. Jenis element pada gambar *mesh* diatas berjenis *Triangular Tetrahedral* dengan ukuran elemen sebesar **10 mm**. *Mesh* ini memiliki *Nodes* sebanyak **8275** dan *element* sebanyak **4416**. *Mesh* tersebut sudah sesuai dengan model yang dikehendaki dan kesepakatan bersama.

3. Hasil dan Pembahasan

a. Maximum stress

Maximum stress merupakan suatu pengujian untuk mengetahui titik terlemah dari komponen, *maximum stress* juga dapat digunakan sebagai acuan pembuatan desain komponen. Semakin kecil nilai *maximum stress* maka kondisi komponen akan semakin baik.

- Bahan *Structural Steel*



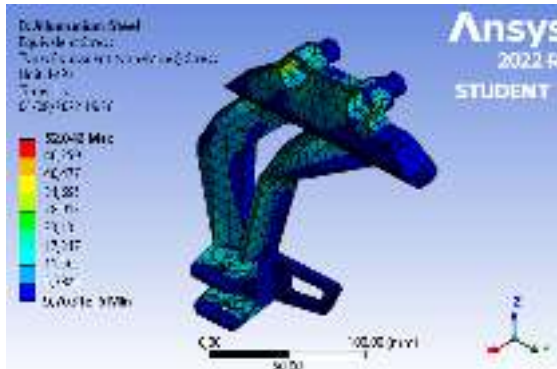
Gambar 3.1 Max stress Bahan *Structural Steel*

Berdasarkan hasil simulasi diatas untuk mounting footstep berbahan *Structural Steel* didapatkan nilai **52,837 MPa** untuk nilai **Max** dan nilai **8,3622e-5 MPa** untuk nilai **Min**.

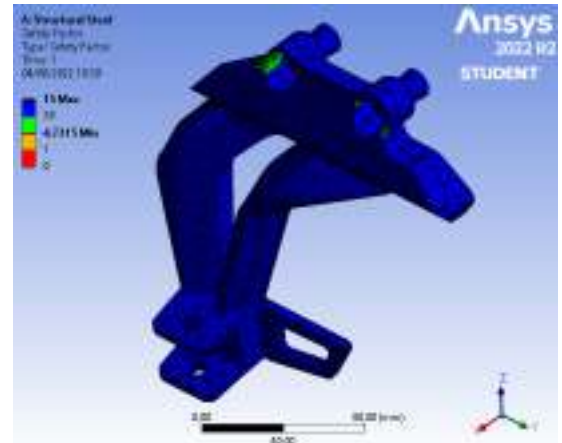
komponen dalam menerima beban dari luar (pada mounting footstep ini adalah beban tekan.)

- Bahan *Aluminium Steel*

- Bahan *Structural Steel*



Gambar 3.2 Max stress Bahan Aluminium Steel



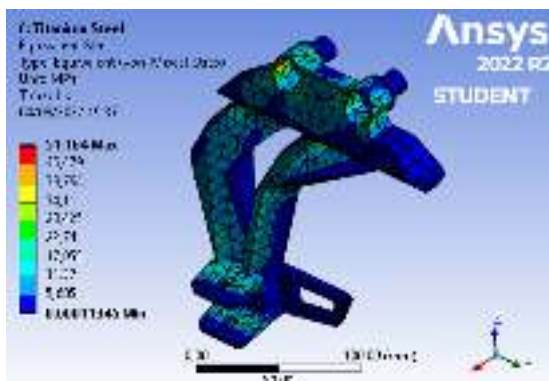
Gambar 3.4 Safety Factor Bahan Structural Steel

Berdasarkan hasil simulasi diatas untuk mounting footstep berbahan *Alumunium Steel* didapatkan nilai **52,042 MPa** untuk nilai **Max** dan nilai **9,7031e-5 MPa** untuk nilai **Min**

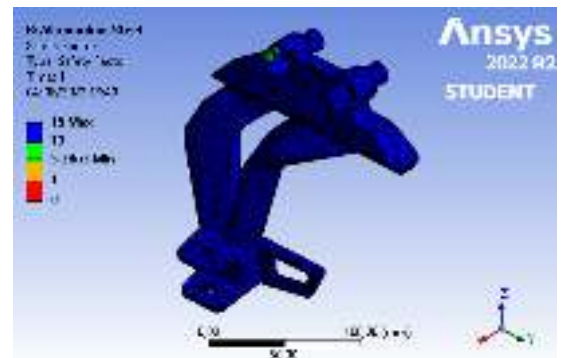
Berdasarkan hasil simulasi diatas untuk mounting footstep berbahan *Structural Steel* didapatkan nilai **15** untuk nilai **Max** dan nilai **4,7135** untuk nilai **Min**.

- Bahan *Titanium Steel*

- Bahan *Aluminium Steel*



Gambar.3.3 Max stress Bahan Titanium Steel



Gambar 3.5 Safety Factor Bahan Alluminium Steel

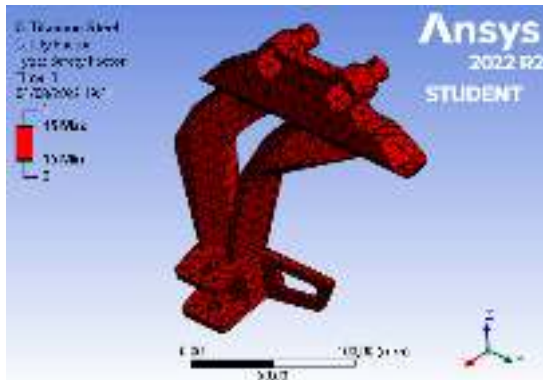
Berdasarkan hasil simulasi diatas untuk mounting footstep berbahan *Titanium Steel* didapatkan nilai **51,164 MPa** untuk nilai **Max** dan nilai **0,00011345 MPa** untuk nilai **Min**.

Berdasarkan hasil simulasi diatas untuk mounting footstep berbahan *Alumunium Steel* didapatkan nilai **15** untuk nilai **Max** dan **5,3803** untuk nilai **Min**

b. *Safety Factor*

Safety factor merupakan faktor yang menunjukkan tingkat kemampuan

- Bahan Titanium Steel

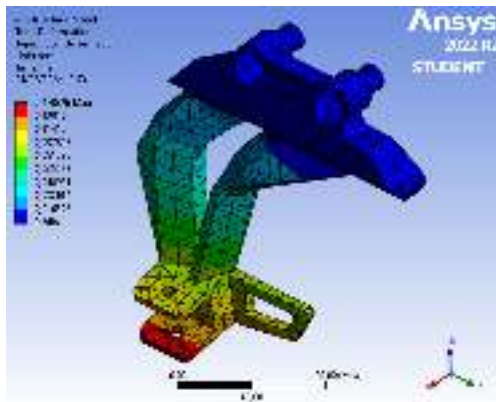


Gambar 3.6 Safety Factor Bahan Titanium Steel

Berdasarkan hasil simulasi diatas untuk mounting footstep berbahan Titanium Steel didapatkan nilai **15** untuk nilai **Max** dan nilai **15** untuk nilai **Min**. Dalam hal ini untuk mounting footstep berbahan Titanium Steel memiliki kerataan nilai pada seluruh bidang komponen.

c. Deformasi

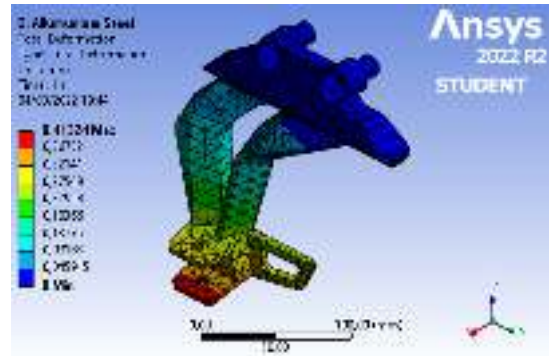
- Bahan Structural Steel



Gambar 3.7 Deformasi Bahan Structural Steel

Berdasarkan hasil simulasi diatas untuk mounting footstep berbahan Structural Steel didapatkan nilai **0,34676 mm** untuk nilai **Max** dan nilai **0 mm** untuk nilai **Min**

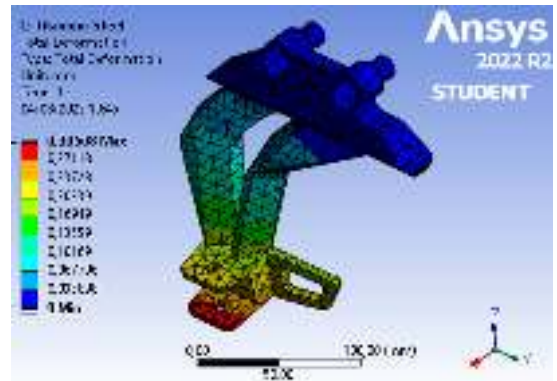
- Bahan Aluminium Steel



Gambar 3.8 Deformasi Bahan Aluminium Steel

Berdasarkan hasil simulasi diatas untuk mounting footstep berbahan Aluminium Steel didapatkan nilai **0,41324 mm** untuk nilai **Max** dan nilai **0 mm** untuk nilai **Min**

- Bahan Titanium Steel



Gambar 3.8 Deformasi Bahan Titanium Steel

Berdasarkan hasil simulasi diatas didapatkan nilai untuk berbahan Titanium Steel didapatkan **0,30508 mm** untuk nilai **Max** sementara nilai **0 mm** untuk nilai **Min**.

Dibandingkan 3 bahan yang berbeda

4. Kesimpulan

Berdasarkan hasil simulasi serta analisis yang telah kami lakukan dengan bantuan Software untuk mengetahui efisiensi material dalam bahan pembuatan footstep, dapat ditarik kesimpulan dari setiap masing masing material mempunyai nilai Stress, Safety Factor, dan Deformasi yang berbeda. Seperti yang kita lihat Maximum Stress dari semua bahan yang

digunakan untuk pengujian didapatkan pada bahan *Titanium Steel* merupakan bahan yang memiliki Stress paling kecil, dilanjutkan dengan *Alluminium Steel* dan *Structural Steel*. pada pengujian ini didapatkan bahwa *Titanium Steel* lah yang memiliki tingkat stress paling baik.

Bagian pengujian *Safety Factor* pada material, didapati pada komponen berbahan *Structural Steel* dan *Aluminium Alloy* memiliki nilai Max yang sama tetapi nilai yang digunakan sebagai acuan pada *Safety Factor* adalah nilai minimal, dimana dengan nilai yang semakin kecil pada bidang tertentu maka tingkat keamanannya juga akan berkurang. Sementara pada *Titanium Steel* dengan indikator berwarna merah memiliki nilai yang sama yakni 15 pada nilai Min dan Max nya. Yang berarti mounting footstep dengan bahan *titanium steel* memiliki tingkat keamanan yang sama pada semua bidangnya. tujuan dari beberapa pengujian tadi adalah kita bisa mengetahui material apa yang nantinya layak dan terbaik jika digunakan dalam pembuatan komponen mounting footstep nantinya.

Ucapan terima kasih

Sebelumnya kami mengucapkan terima kasih kepada Bapak Moch. Solikin, Bapak Aan Yudianto dan Bapak I Wayan Adiyasa selaku dosen pembimbing yang tergabung dalam tim Riset dan Pengembangan Program Studi Mesin Otomotif Sarjana Terapan Universitas Negeri Yogyakarta dan juga kepada seluruh

elemen yang terlibat dalam pembuatan penelitian ini tidak dapat disebutkan satu persatu

Daftar Pustaka

- Berbner, S., Loffler, F. (1994) Pulse jet cleaning of rigid ceramic barriers filters separating hard and brown coal fly ashes at high temperature, *Proceeding of the 11th International Pittsburgh Coal Conference*, Pittsburgh, 12-16 September, 1357-1363.
- Primack, H.S. (1983) Method of Stabilizing Polyvalent Metal Solutions, *U.S. Patent No. 4,373,104*
- Riley, R. J. (1987) The magnetically stabilized fluidized bed as a solid/liquid separator, *M.S. Thesis* University of Michigan, U.S.A.
- Serbezov, A. S., Sotirchos, S. V., García, M. T. (1997) Mathematical modeling of the adsorptive separation of multicomponent gaseous mixtures, *Chemical Engineering Science*, 52, 79-91.
- Media N., (2019) Perbandingan Nilai Kekerasan Dan Struktur Mikro Material Piston Sepeda Motor 4 Tak Original Dan Imitasi. Vol. 15 No. 2, 115-125
- Shinnar, R. (1987), *Use of residence and contact time distributions in reactor design*, dalam Carberry, J. J., Varma, A. (eds.), *Chemical Reaction and Reactor Engineering*, Marcel Dekker, New York.
- Skelland, A. H. P. (1974) *Diffusional Mass Transfer*, John Wiley & Sons, New York.