

# Modul Pengendalian Motor Tiga Fasa Menggunakan PLC Berbasis Papan Arduino Sebagai Sarana Pendukung Dalam Uji Praktik Keahlian di SMK Dhuafa Padang

Tri Artono <sup>a,1,\*</sup>, Efrizon <sup>a,2</sup>, Dedi Erawadi <sup>a,3</sup>, Firdaus <sup>a,4</sup>

<sup>a</sup> Politeknik Negeri Padang, Kampus PNP Limau Manis, Padang, Indonesia

<sup>1</sup> triartono@gmail.com; <sup>2</sup> efrizonsyofyan@gmail.com; <sup>3</sup> dedierawadi@gmail.com; <sup>4</sup> mrdauz@pnp.ac.id

## INFO ARTIKEL

Received

Revised

Accepted

### Kata Kunci

Motor tiga fasa

PLC

Arduino

SMK

Dhuafa

## ABSTRAK

Salah satu sekolah swasta di kota Padang yaitu SMK Dhuafa adalah milik Yayasan Bakti Nusantara Isafat yang bertujuan ingin membantu pendidikan kaum dhuafa dengan mendirikan sekolah gratis. Satu-satunya sekolah kejuruan teknologi yang gratis di Sumatera Barat adalah sekolah ini. Beberapa bidang keahlian di SMK Dhuafa adalah Teknik Bangunan, Teknik Listrik dan Teknik Mesin. Saat ini sekolah tidak memiliki sarana untuk praktikum pengendalian motor listrik tiga fasa menggunakan PLC karena harga alat tersebut sangat mahal, padahal keahlian bidang ini dibutuhkan siswa Teknik Listrik di era Revolusi Industri 4.0 saat ini. Politeknik Negeri Padang (PNP) memberikan solusi yaitu melakukan inovasi dalam teknologi terapan dengan melibatkan dosen untuk membuat modul pengendalian motor tiga fasa menggunakan PLC berbasis papan Arduino yang memiliki harga lebih murah dan sebanding dengan PLC untuk industri. PLC tersebut diberikan lalu dilakukan pelatihan bagaimana cara menggunakannya. Pihak SMK Dhuafa Padang berterima kasih dan memberikan penghargaan kepada PNP karena sudah membantu menyediakan sarana pendukung dalam uji praktik keahlian bagi siswa. Selain itu SMK Dhuafa Padang memiliki harapan agar kerjasama dengan PNP terus dilakukan terutama dalam inovasi teknologi tepat guna khususnya di dunia pendidikan yang memang terbukti sekarang membantu mereka dalam prose belajar mengajar.

This is an open access article under the [CC-BY-SA](#) license.



## 1. Pengenalan

SMK Dhuafa merupakan sekolah swasta milik Yayasan Bakti Nusantara Isafat yang berdiri pada tanggal 8 Juli 1998 berlokasi di Jl. M. Thamrin no. 93 Padang. SMK ini diresmikan oleh Kanwil Depdikbud Propinsi Sumatera Barat dengan SK Pendirian sekolah KPTS 051908 dan terdaftar pada Nomor Pokok Sekolah Nasional 10304838. Sekolah ini wakaf dari Bapak Drs. Ibrahim, MM (alm) yang memiliki tujuan mulia membantu pendidikan kaum dhuafa secara gratis. Saat ini SMK Dhuafa dipimpin oleh Salmah Alfarisi, SE., MM dengan tenaga pendidik yang mengajar antar lain guru PNS tetap 3 orang, tidak tetap 4 orang dan non-PNS 39 orang didukung tenaga administrasi 6 orang. Program keahlian yang dimiliki sekolah ini adalah Teknik Bangunan, Teknik Listrik dan Teknik Mesin. Selain itu SMK Dhuafa adalah satu-satunya sekolah kejuruan teknologi gratis yang ada di Sumatera Barat. Luas tanah sekitar 1200 m<sup>2</sup> dengan luas bangunan 900 m<sup>2</sup>. [1]

10 unit komputer dalam laboratorium sangat tidak memadai karena tidak seimbang dengan jumlah siswa yang menggunakannya apalagi fasilitas untuk praktek khususnya pengendalian motor ac tiga fasa menggunakan PLC harus ada untuk diberikan ke siswa sebagai bekal setelah tamat sekolah dan

bekerja di industri. Berangkat dari alasan tersebut dengan adanya kegiatan pengabdian kepada masyarakat, tim pelaksana akan memberikan modul Pengendalian Motor Tiga Fasa Menggunakan PLC Berbasis Papan Arduino Sebagai Sarana Pendukung Dalam Uji Praktik Keahlian kepada SMK Dhuafa untuk menunjang sarana belajar mengajar.

Salah satu objek kegiatan dari pengabdian kepada masyarakat ini adalah minimnya media pembelajaran berbasis PLC di sekolah – sekolah menengah kejuruan teknologi khususnya di kota Padang. Hal ini disebabkan oleh media pembelajaran PLC memiliki harga yang relatif mahal untuk operasional sebuah SMK. Maka dalam kesempatan kegiatan pengabdian kepada masyarakat ini bertujuan untuk membuat trainer programmable logic controller (PLC) berbasis papan Arduino dengan harga yang ekonomis dan layak digunakan sebagai media pembelajaran khususnya pada pengendalian starting motor-motor listrik. [2]

## 2. Masyarakat Target kegiatan

. SMK merupakan lembaga pendidikan sederajat SMA yang menyelenggarakan pendidikan kejuruan pada bidang keterampilan tertentu agar siswa setelah lulus dapat langsung bekerja. Hal ini berkaitan erat dengan PNP yang menghasilkan lulusan yang juga siap kerja namun dalam level diploma. Dengan tujuan penerapan teknologi tepat guna maka tim pengabdian kepada masyarakat PNP memilih SMK Dhuafa sebagai target kegiatan terutama bagi guru dan siswa di jurusan teknik listrik.[3]

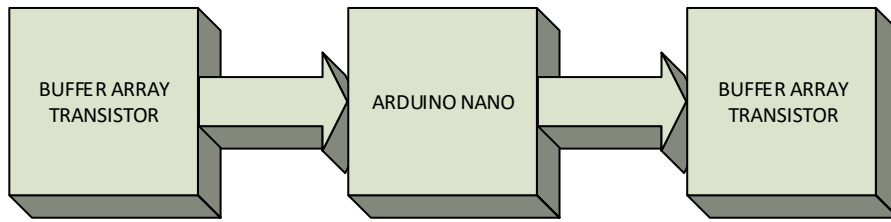
## 3. Metodologi

Proses pembuatan modul pengendalian motor tiga fasa menggunakan PLC berbasis papan arduino ini dilakukan dalam beberapa tahap pengerjaan. Pengerjaan alat ini melibatkan staf pengajar dan mahasiswa. Adapun tahap yang dilalui adalah sebagai berikut:

- Menyiapkan komponen perangkat keras seperti papan Arduino Nano, IC ULN2803, kapasitor, resistor, LED, IC 7805, terminal blok, sensor proximity induktif, sensor proximity optic, switch push button, modul relay 8 channel, adaptor 12 volt, sekun tusuk, wire duct, fitting lampu, lampu, dan kabel engkel serabut, MCB, kontaktor, thermal over load, terminal-terminal.
- Membuat perangkat keras papan shield I/O.
- Menginstal perangkat lunak Outseal Studio di komputer.
- Menguji konektifitas perangkat keras dan perangkat lunak.
- Menyiapkan bahan presentasi untuk pelatihan
- Memberikan pelatihan cara menghubungkan input/output kontrol ke PLC berbasis papan Arduino.
- Memberikan pelatihan cara menghubungkan intalasi daya ke motor listrik tiga fasa..
- Memberikan pelatihan cara menggunakan perangkat lunak Outseal Studio.
- Memberikan pelatihan cara membuat program untuk PLC berbasis papan Arduino

## 4. Hasil dan Pembahasan

Konsep *hardware* PLC berbasis papan Arduino dilustrasikan dalam bentuk diagram blok yang terlihat pada Gambar 2 terdiri dari Buffer Array Transistor dan papan Arduino Nano.



Gambar 2 Diagram blok PLC berbasis papan Arduino

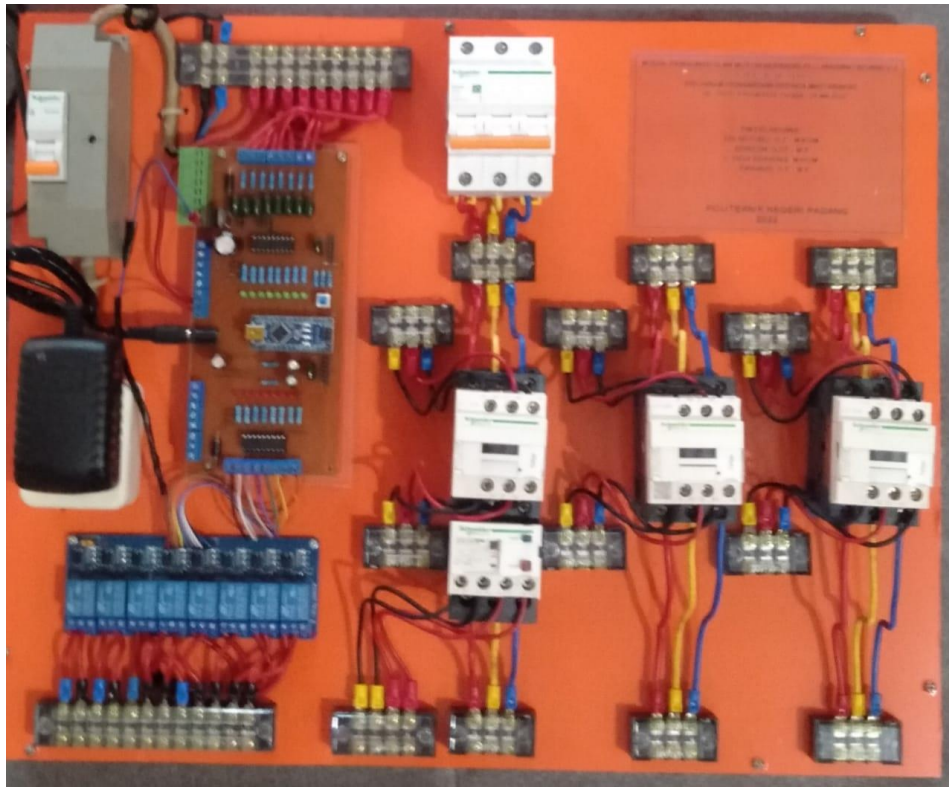
Buffer berfungsi memproteksi papan Arduino Nano terhubung langsung dengan perangkat input-output seperti sensor dan aktuator[4] sedangkan papan Arduino Nano akan mengolah instruksi PLC yang di buat di software Outseal Studio agar bekerja sesuai dengan keinginan pengguna.

Arduino adalah mikrokontroler papan tunggal dimana perangkat kerasnya bersifat open-source yang didesain menggunakan mikrokontroler AVR [5]. Gambar rangkaian papan shield I/O di ubah ke dalam bentuk jalur PCB lalu PCB yang telah selesai dibuat dengan meletakkan komponen elektronika di atasnya sehingga didapatkan hasil akhir PLC berbasis papan Arduino yang ditunjukkan Gambar 3.



Gambar 3 Kit PLC bebrbasi papan Arduino

Agar PLC berbasis papan Arduino ini dapat digunakan, maka perlu dilengkapi dengan komponen input-output berupa switch, sensor proximity dan lampu seperti terlihat di Gambar 4.



Gambar 4. PLC berbasis papan Arduino beserta komponen I/O

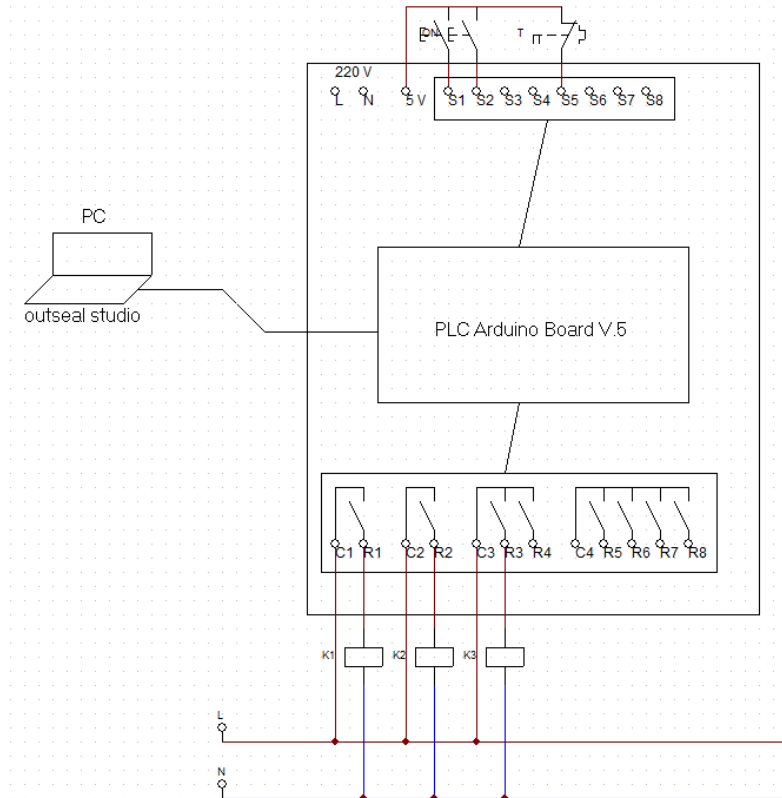
Agar PLC berbasis papan Arduino ini dapat diprogram maka dibutuhkan software pendukung yaitu Outseal Studio yang dijelaskan cara penggunaannya oleh Ketua Tim di Gambar 5.



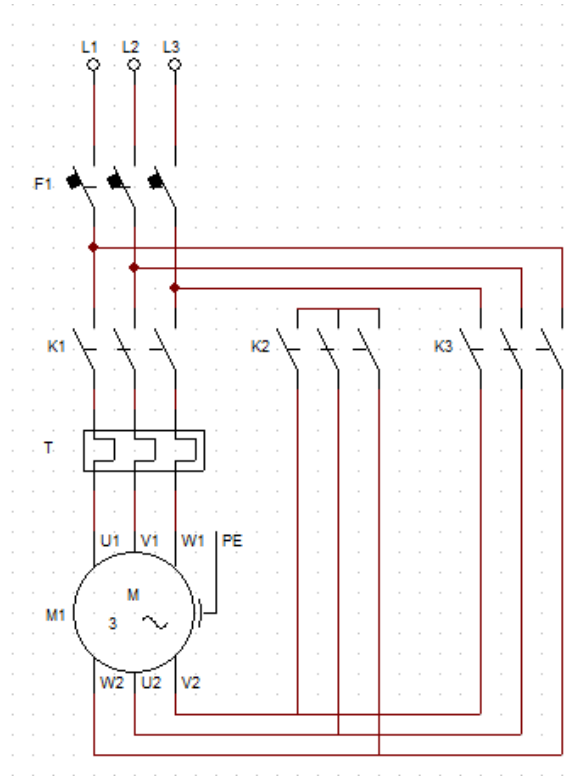
Gambar 5. Ketua tim menjelaskan penggunaan Outseal Studio

### Rangkaian Pengujian

Rangkaian pengujian pada pengontrolan motor tiga fase ini terdiri dari rangkaian kontrol input/output ke PLC dan rangkaian daya motor tiga fase, yaitu seperti pada gambar 6 dan gambar 7 berikut :



Gambar 6. Rangkaian kontrol Input/Output ke PLC



Gambar 7. Rangkaian Daya ke Motor Tiga Fasa



Gambar 8. Siswa sedang Mengoperasikan Input/Output Kontrol

## 5. Kesimpulan

Kesimpulan yang dapat diperoleh dalam kegiatan PKM ini adalah tim pengabdian kepada masyarakat telah berhasil membuat **Modul Pengendalian Motor Tiga Phasa menggunakan PLC berbasis Papan Arduino sebagai Sarana Pendukung dalam Uji Praktik Keahlian di SMK Dhuafa Padang**, sehingga **Politeknik Negeri Padang (PNP)** telah ikut berpartisipasi dalam mewujudkan teknologi tepat guna bagi masyarakat khususnya untuk dunia pendidikan.

### Rujukan

- [1] T. Artono, "Pelatihan Pembuatan Solar Cell dari Limbah Transistor 2N3055 sebagai Sumber Energi Alternatif," Padang, 2018.
- [2] R. Risfendra, S. Sukardi, and H. Setyawan, "Uji Kelayakan Penerapan Trainer Programmable Logic Controller Berbasis Outseal PLC Shield Pada Mata Pelajaran Instalasi Motor Listrik," *JTEV (Jurnal Tek. Elektro dan Vokasional)*, vol. 6, no. 2, p. 48, 2020.
- [3] T. Artono, D. Erawadi, Efrizon, and Firdaus, "Programmable Logic Controller ( PLC ) Berbiaya Rendah Berbasis Papan Arduino," *JurnalPengabdian dan PengembanganMasyarakat PNP*, vol. 4, no. 1, pp. 25–30, 2022.
- [4] B. W, *Programmable Logic Controller*, Fifth. Newnes, 2009.
- [5] M. Schwartz, *Programming Arduino with LabView*. Packt Publishing, 2015.