

Analisis potensi instalasi Pembangkit Listrik Tenaga Surya (PLTS) pada *rooftop* bank BNI kota Balikpapan Permai

Vicky Andria Kusuma¹, Sena Sukmananda Suprpto², Jenrychk Marcelino Tandi Karrang³.

e-mail: vickyandria@lecture.itk.ac.id, s.s.suprpto@lecturer.itk.ac.id,

jenrychkmarcelino17@gmail.com

^{1,2,3}Jurusan Teknik Elektro, Institut Teknologi Kalimantan, Indonesia

Informasi Artikel

Riwayat Artikel

Diterima 10 Juli 2021

Direvisi 15 Maret 2022

Diterbitkan 29 April 2022

Kata kunci:

Energi
Tenaga Surya
fotoVoltaik

Keywords:

Energy
Solar
PhotoVoltaic

ABSTRAK

Pemasangan sistem pembangkit listrik tenaga surya dilakukan untuk meningkatkan penerapan energi terbarukan dengan memanfaatkan energi surya. Tersedianya banyak kapasitas energi matahari di Balikpapan yang dilewati oleh garis khatulistiwa, serta perkantoran perbankan yang memerlukan keandalan suplai energi menjadi alasan penelitian ini dilakukan. Hasil desain PLTS di gedung Bank BNI Balikpapan Permai telah terbukti memiliki potensi yang baik sehingga dapat terwujud bahkan dalam perubahan kondisi cuaca. Sistem PLTS memiliki total daya yang lebih besar dari total konsumsi daya di Gedung Bank BNI dengan konsumsi daya 33 kW, sedangkan untuk sistem PLTS pada November dayanya 50.784 kW dan daya yang dihasilkan pada Desember adalah 45.696 kW. Sehingga kantor BNI akan mendapatkan surplus daya sebesar 12.696 kW – 17.784 kW, dengan kapasitas total *Solar Panel* yang digunakan Sebesar 9840 kW.

ABSTRACT

The installation of a solar energy generation system is being carried out in order to increase the use of renewable energy through the use of solar energy. The availability of many solar power capacities behind the equator, as well as banks that require a reliable power supply, are the reasons for this research. The results of the PLTS design in the BNI Balikpapan Permai bank building have shown good potential to be implemented even in changing climatic conditions. The PLTS system has a total power higher than the total power consumption in the BNI bank building with a power consumption of 33 kW, while for the PLTS system in November the power is 50,78 kW and the power generated in December is 45,696 kW. This means that the BNI office receives an electricity surplus of 12,696 kW - 17,78 kW, with a total power of 9,80 kW from solar modules used.

Penulis Korespondensi:

Vicky Andria Kusuma

Jurusan Teknik Elektro,

Institut Teknologi Kalimantan,

Soekarno Hatta No.KM 15, Karang Joang, Kec. Balikpapan Utara, Kota Balikpapan, Kalimantan Timur, Indonesia.

Email: vickyandria@lecture.itk.ac.id

I. PENDAHULUAN

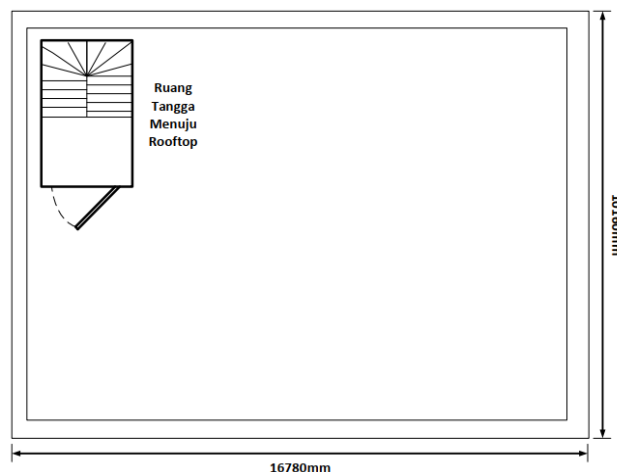
Kebutuhan energi listrik di Indonesia mengalami peningkatan yang pesat akibat laju pertumbuhan pembangunan ditandai dengan lajunya pertumbuhan industri, baik industri besar, menengah, maupun industri kecil. Hal ini menjelaskan bahwa penggunaan energi listrik semakin lama semakin meningkat, namun peningkatan kebutuhan energi listrik ini perlu diimbangi dengan upaya pencarian sumber energi baru. Salah satu upaya yang dilakukan yaitu dengan memanfaatkan energi matahari [1].

Pemanfaatan energi matahari di era modern merupakan sumber energi alternatif untuk mengatasi krisis energi, mendapat perhatian yang cukup besar dari banyak negara di dunia. Energi matahari memiliki jumlah yang tidak terbatas, dan tidak menimbulkan polusi yang dapat merusak lingkungan. Cahaya atau sinar matahari dapat dikonversi menjadi listrik dengan teknologi sel surya. Potensi energi matahari di Indonesia sangat besar yakni sekitar 4,8 kWh/m² atau setara dengan 112.000 GWp, namun yang sudah dimanfaatkan baru sekitar 10 MWp [2].

Balikpapan yang berada di Kalimantan Timur yang melewati garis khatulistiwa memiliki curah panas yang sayang intens, sehingga pemanfaatan sumber energi matahari sangatlah efisien untuk menjadi pemanfaatan energi listrik. Keandalan di dalam dunia servis perbankan juga dituntut untuk selalu memiliki suplai energi cadangan, dalam hal ini yang tersedia adalah *generator set*, maka akan sangat lebih baik dan handal jika kelistrikan di dalam sistem perbankan dapat disuplai dengan *renewable energy & sistem grid utility*.

II. METODE PENELITIAN

Metode penelitian yang digunakan pada penulisan ini, dengan melakukan pengukuran pada lokasi daerah dimana *solar panel* akan dipasangkan, setelah dilakukan pengukuran maka dilakukan perhitungan besaran volume dari tiap *solar panel* yang nantinya direncanakan akan dipasang secara seri dan paralel. Setelah diketahui besaran volume banyaknya *solar panel* yang telah ditetapkan maka memerlukan pengambilan data dari daerah tersebut dan juga kebutuhan daya yang diperlukan pada bank, dari data tersebut maka diperlukan pengolahan data untuk mendapatkan data yang akurat melalui perhitungan dan uji pengukuran lapangan, karakteristik panel surya, rangkaian panel surya, serta perancangan pembangkit tenaga surya juga berperan penting untuk mendapatkan data yang akurat. Kebutuhan daya pada Kantor tersebut diketahui per bulannya mencapai 33kW untuk kebutuhan seluruh gedung. Gambar 1 menunjukkan skema lokasi *rooftop* yang akan digunakan, dengan luas 170.48 m², 16780 mm, 10160 mm.



Gambar 1. Layout Lokasi Rooftop

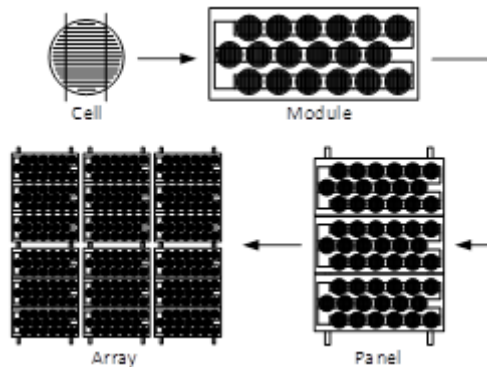
A. Karakteristik Panel Surya

Panel surya merupakan sumber energi baru terbarukan yang dapat menghasilkan energi listrik tanpa menghasilkan polusi ataupun merusak lingkungan. Hal ini dikarenakan panel surya langsung mengubah iradiasi matahari menjadi energi listrik. Cara kerja panel surya mirip dengan piranti semikonduktor dioda *p-n junction* yang memiliki 2 buah bahan semikonduktor, tipe-p dan tipe-n (katoda, anoda). Dengan menggunakan *photoelectric effect* dari bahan semikonduktor yang pada umumnya terbuat dari *Silicon* (Si) dan *Germanium* (Ge), panel surya dapat langsung mengkonversi sinar matahari menjadi listrik searah (DC). Ketika panel surya terkena sinar matahari, maka timbul elektron dan hole. Elektron-elektron dan *hole-hole* yang timbul di sekitar *p-n junction* bergerak berturut-turut ke arah lapisan n dan ke arah lapisan p. Sehingga pada saat elektron-elektron dan hole-hole itu melintasi *p-n junction*, timbul beda potensial pada kedua ujung panel surya. Jika pada kedua ujung panel surya diberi beban maka timbul arus listrik yang mengalir melalui beban. Data iradiasi

& Suhu Rata-Rata kota Balikpapan ditunjukkan pada tabel 1. Struktur rangkaian panel surya ditunjukkan pada gambar 2.

Tabel 1. Data Iradiasi & Suhu Rata-Rata Kota Balikpapan

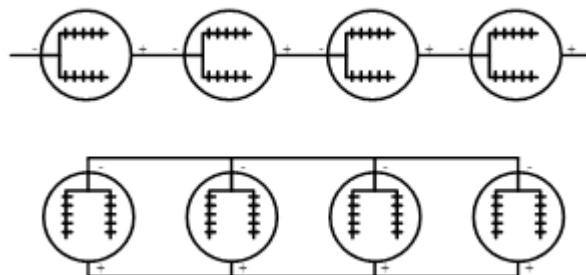
Pukul	November		Pukul	Desember	
	Iradiasi Matahari (W/m ²)	Temperatur (°C Average)		Iradiasi Matahari (W/m ²)	Temperatur (°C Average)
07.00 AM	108.18	12.81	07.00 AM	58.98	11.47
08.00 AM	317.61	17.94	08.00 AM	182.6	14.56
09.00 AM	522.66	21.88	09.00 AM	322.65	18.06
10.00 AM	644.51	23.75	10.00 AM	475.11	21.21
11.00 AM	617.58	21.75	11.00 AM	611.52	23.95
12.00 AM	809.06	24.35	12.00 AM	695.14	25.04
13.00 PM	651.7	23.27	13.00 PM	717.4	24.93
14.00 PM	574.7	21.47	14.00 PM	656.27	23.74
15.00 PM	467.5	21.45	15.00 PM	484.07	22.1
16.00 PM	291.76	17.26	16.00 PM	300.76	17.51
17.00 PM	89.69	12.29	17.00 PM	122.36	13.05



Gambar 2. Struktur Rangkaian Panel Surya

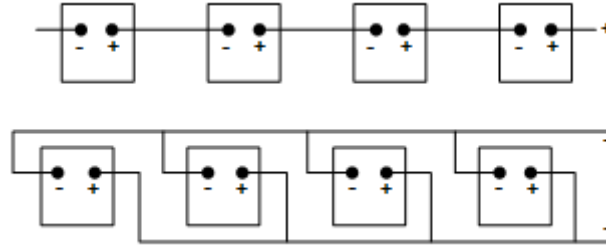
B. Rangkaian Panel Surya

Umumnya masing-masing sel surya yang dihubungkan satu sama lainnya baik secara hubungan seri maupun secara paralel untuk membentuk suatu rangkaian panel surya yang lazim disebut “Modul”. Sebuah modul panel surya ada yg terdiri dari 36 sel, 33 sel, 72 sel, dan lain-lain. Beberapa modul yang dihubungkan untuk membentuk satu rangkaian tertentu disebut *Panel*, sedangkan jika berderet-deret *Panel* dihubungkan secara baris dan kolom disebut *Array*. Terdapat dua jenis rangkaian yang digunakan pada modul sel surya yaitu rangkaian seri dan rangkaian paralel. Penentuan jenis rangkaian sel surya disesuaikan dengan nilai tegangan dan arus keluaran yang diinginkan.



Gambar 3. Koneksi Rangkaian Seri dan Paralel Cell Panel Surya

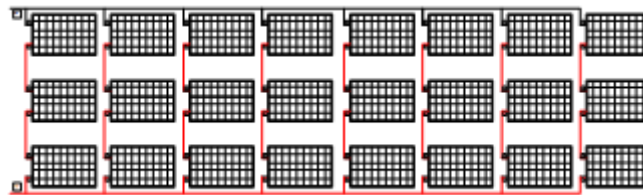
Hubungan sel-sel surya dalam modul dapat dilakukan secara seri untuk mendapatkan varian *Voltage* umumnya 12V, dan secara paralel untuk mendapatkan varian arus listrik (*current*). Gambar 3 menunjukkan Koneksi Rangkaian seri paralel dari sel surya. Hubungan modul-modul panel surya pada *array* juga dapat dihubungkan secara seri untuk mendapatkan *Voltage* yang tinggi, dan dihubungkan secara paralel untuk mendapatkan arus yang besar.



Gambar 4. Koneksi Rangkaian Seri dan Paralel Modul Panel Surya

Pada rangkaian seri 4 modul panel surya dengan nilai tegangan sebesar 12 Volt, arus 2 Amp dihubungkan secara seri akan mendapatkan tegangan 48 Volt, dengan nilai arus yang tetap sebesar 2 Amp. Gambar 4 menunjukkan koneksi rangkaian modul seri paralel, sedangkan pada rangkaian Paralel 4 modul panel surya dengan nilai 12 Volt, arus 2 Amp dihubungkan secara seri akan mendapatkan nilai tegangan yang tetap sebesar 12 Volt dengan nilai arus yang bertambah sebesar 8 Amp.

Rangkaian panel secara seri dilakukan untuk penurunan dari sisi tegangan tidak terlalu signifikan apabila suhu berubah-ubah serta dari sisi kabel juga lebih efisien. Penyusunan secara paralel digunakan untuk menambah nilai arus.



Gambar 5. Rangkaian skema Seri dan Paralel Panel Surya

Berdasarkan rangkaian pada Gambar 5, dapat dipaparkan nilai dari masing-masing rangkaian yang di seri maupun di paralel sebagai berikut. Gambar 5 merupakan rangkaian skema seri paralel panel surya. Dimana V_{total} merupakan tegangan total yang dihasilkan panel surya (V), I_{total} merupakan arus total yang dihasilkan dari penjumlahan arus panel surya (I), P_{total} merupakan daya total yang dihasilkan panel surya yang didapat antara perkalian V_{total} dengan I_{total} (Watt).

$$total = panel\ 1 + panel\ 2 + \dots + vpanel(n) \quad (1)$$

$$itotal = ipanel1 + ipanel2 + \dots + ipanel(n) \quad (2)$$

$$P_{total}(W) = V_{tot}(V) * I_{tot}(A) \quad (3)$$

C. Perancangan Pembangkit Listrik Tenaga Surya

Kapasitas panel surya diperlukan untuk mengetahui jumlah panel surya yang dibutuhkan dengan cara melakukan perhitungan yang harus memperhatikan beberapa faktor, yaitu energi sistem, insulasi matahari, dan faktor penyesuaian (*adjustment factor*). Faktor penyesuaian instalasi PLTS pada umumnya adalah 2 [3]. Kebutuhan daya panel surya dapat dihitung menggunakan persamaan 4.

$$Kebutuhan\ Daya\ Panel = Beban\ pemakaian \times Safety\ Factor \quad (4)$$

$$Jumlah\ Panel\ Surya = Kebutuhan\ Daya\ Panel / Nilai\ Wattpeak \quad (5)$$

$$Total\ Daya\ Panel = Nilai\ Wattpeak \times Jumlah\ Panel\ Surya \quad (6)$$

Dimana Pload yang dimaksud adalah berapa pemakaian rata-rata beban tiap jam nya di Gedung Bank BNI. Sedangkan *safety factor* adalah nilai yang diperhitungkan apabila matahari tidak bersinar cerah maupun dalam kondisi mendung. *Safety factor* yang digunakan pada penelitian ini bernilai 2 untuk backup daya.

Kebutuhan daya panel surya dapat dihitung berdasarkan banyaknya jumlah panel surya. Sehingga untuk menghitung jumlah panel surya dapat digunakan pada persamaan 5. Dimana untuk mengetahui total daya panel surya dilakukan perkalian nilai *watt peak* yang terdapat pada spesifikasi panel surya yang terdapat di *datasheet* dan *n panel* sebagai jumlah panel surya yang digunakan. Hal ini hanya berlaku dengan kapasitas panel surya yang sama

Battery lead acid merupakan salah satu jenis battery yang sering digunakan untuk penyimpanan energi listrik dan memiliki harga yang lebih murah dibandingkan dengan baterai jenis lain. *Battery lead acid* dapat dikelompokkan menjadi *Liquid Vented* dan *Sealed* Proses penguapan atau evaporasi pada baterai diatur oleh bagian yang disebut *valve regulated*. Baterai jenis ini tidak memerlukan *maintenance* dan cocok untuk digunakan pada sistem *photovoltaic*, karena dapat *discharge* sejumlah arus listrik secara konstan dalam waktu yang lama sehingga disebut pula *battery deep cycle*. Umumnya *battery deep cycle* dapat *discharge* sampai dengan 50% kapasitas baterai [4].

Kapasitas baterai diukur dari jumlah arus yang dapat disimpan ataupun dikeluarkan oleh baterai. Satuan yang digunakan untuk menunjukkan kapasitas baterai adalah *Ampere-hours* (Ah). Kapasitas dari sebuah baterai bukan kuantitas yang konstan, namun tergantung pada jumlah arus yang masuk atau keluar. Oleh karena itu, pabrikan selalu memberikan kapasitas nominal beserta referensi arus *charge* atau *discharge* tertentu [4].

Baterai yang dihubungkan untuk mencapai suatu tegangan dalam jumlah banyak dinamakan bank. Oleh karena itu untuk mendapatkan nilai daya pada tiap bank dapat digunakan pada persamaan 7.

$$Daya\ per\ Bank = Tegangan\ Baterai \times Arus\ Baterai \times DOD \quad (7)$$

$$Jumlah\ Bank = Total\ Daya\ Pemakaian\ per\ Hari / Daya\ per\ Bank \quad (8)$$

$$Daya\ Total\ Bank = Jumlah\ Bank \times Daya\ per\ Bank \quad (9)$$

Dimana $V_{baterai}$ merupakan tegangan baterai nominal baterai dengan satuan Volt, $I_{baterai}$ merupakan nilai arus (Ah) yang terdapat pada baterai dan DOD atau *Depth of Discharge* merupakan nilai persentase baterai yang telah dikosongkan *relative* terhadap keseluruhan kapasitas baterai.

Sedangkan untuk menghitung banyaknya bank yang digunakan pada perancangan sistem PLTS digunakan rumus 8. Dimana n_{bank} merupakan jumlah bank, $\Sigma Pload$ merupakan total daya pemakaian beban dalam satu hari (kW) dan P_{bank} adalah daya per bank (kWh). Dalam menghitung daya total bank yang digunakan pada perancangan sistem PLTS ini digunakan rumus pada persamaan 9.

Dimana ΣP_{bank} merupakan daya total bank yang digunakan pada perancangan PLTS, n_{bank} adalah jumlah bank dan p_{bank} adalah daya per bank (kW).

Inverter adalah perangkat elektronika yang dipergunakan untuk mengubah tegangan DC (*Direct Current*) menjadi tegangan AC (*Alternating Current*). Output suatu *inverter* dapat berupa tegangan AC dengan bentuk gelombang sinus (*sine wave*), gelombang kotak (*square wave*) dan sinus modifikasi (*sine wave modified*). Sumber tegangan input *inverter* dapat menggunakan *battery*, tenaga surya, atau sumber tegangan DC yang lain. *Inverter* dalam proses konversi tegangan DC menjadi tegangan AC membutuhkan suatu penaik tegangan berupa step up transformer.

Dengan daya pemakaian dari Bank BNI yaitu kisaran 5kW, digunakan *inverter* yang terlampir pada Tabel 2 dengan spesifikasi sebagai berikut.

Tabel 2. Spesifikasi *Inverter*

InfiniSolar V-7K-48	
Max. Pv Array Power	10000 W
Rated Output Power	7000 W
Max Input (Voc)	145 VDC
Mppt Range @Opr. Voltage	60 VDC - 115
Mpp Tracker Number	VDC
Output Waveform	2
Nominal DC Voltage	Pure Sine Wave 48 VDC

Adapun alasan penggunaan *inverter* 7kW ini adalah sebagai berikut.

$$\text{Spare Daya} = 5kW * 40\% = 2kW \quad (10)$$

$$\text{Nilai Persentase} = \frac{2 kW}{5 kW} * 100 = 40\% \quad (11)$$

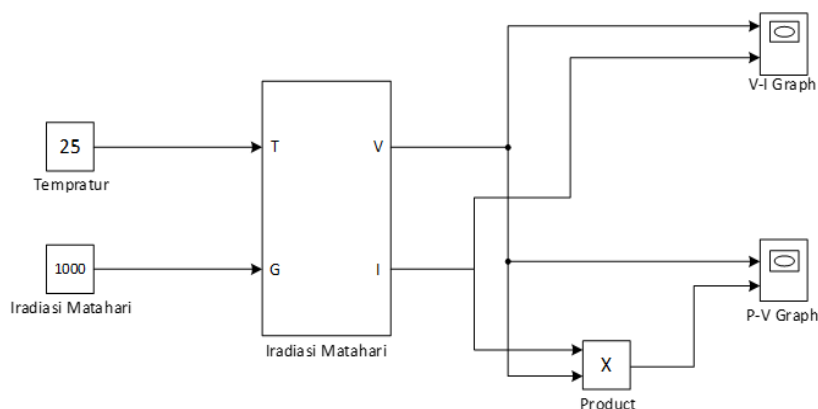
Daya 5 kW harus digunakan untuk spare apabila ada penambahan beban kedepannya ataupun untuk kondisi beban yang memiliki motor/kompresor seperti AC, dll. Berikut hasil perhitungan persen untuk kondisi spare daya *inverter*. Spare daya yang didapat dari perhitungan sebesar 2kW setara dengan 40% kondisi inilah yang akan mensuplai apabila ada kemungkinan daya pemakaian berlebih dari nilai beban harian pada umumnya.

Faktor ideal yang sebenarnya dalam PLTS yaitu daya panel surya harus lebih besar daripada beban agar daya berlebih tersebut dapat digunakan untuk penyimpanan ke dalam baterai, karena kebanyakan permasalahan utama pada PLTS skala kecil ini adalah baterai *drop* karena daya panel surya yang telah dikonversi hanya mampu menyuplai ke beban dan bahkan dibantu disuplai oleh baterai untuk ke beban, sehingga yang harusnya baterai ini di charger tetapi semakin hari semakin berkurang karena daya panel yang begitu minim.

Sinyal keluaran berbentuk *Pure Sine-Wave* atau sama dengan kondisi hasil suplai dari listrik PLN, banyak yang mengabaikan bentuk keluaran sinyal dari *inverter* karena hanya berpatokan pada daya yang sangat besar dengan harga murah. *Inverter* yang murah kebanyakan memiliki sinyal keluaran *Square-Wave* atau *Modified Sine-Wave*. Sedangkan dari sisi kesehatan dan keamanan peralatan juga perlu diperhatikan.

D. Simulasi Panel Surya

Blok diagram panel surya dengan software MATLAB Simulink berdasarkan *datasheet* sesuai dengan panel surya yang digunakan. Blok Diagram simulasi panel surya dapat dilihat pada gambar 6. Blok diagram digunakan untuk merepresentasikan panel surya yang digunakan hasil keluaran daya panel pada simulasi menggambarkan potensi dari perancangan PLTS yang terdapat di bank BNI kota Balikpapan. Simulasi ini dilakukan dengan memasukkan nilai iradiasi matahari serta temperatur yang diperoleh dari BMKG kota Balikpapan. Data tersebut didapatkan pada pukul 7.00 hingga 17.00 wita. Hasil keluaran simulasi berupa kurva daya.



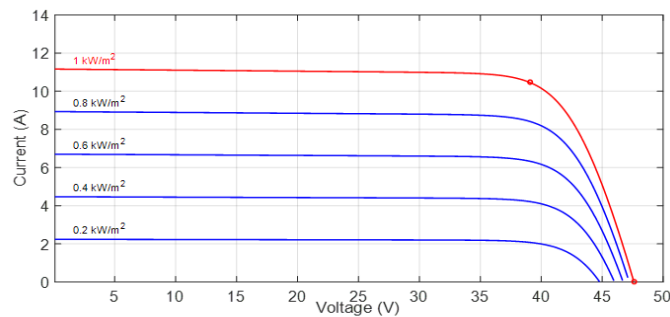
Gambar 6. Blok Diagram Simulasi Panel Surya

III. HASIL DAN PEMBAHASAN

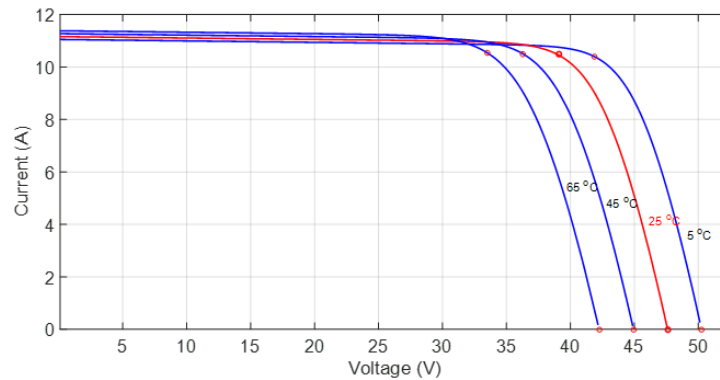
Pada bagian ini, Pengujian berdasarkan nameplate dilakukan dengan memberikan nilai masukan parameter iradiasi matahari yang terpapar dan temperatur lingkungan dalam kondisi *STC (Standard Condition Test)* dengan kondisi *STC* nilai iradiasi yang diberikan sebesar 1000W/m^2 dan nilai temperatur yang diberikan sebesar 25°C . Adapun data parameter seperti ditunjukkan di Tabel, *nameplate* terdiri dari tegangan, arus, serta daya yang dibandingkan dengan hasil simulasi untuk memverifikasi nilai *error* dari masing-masing satuan yang dijelaskan pada Table 2. Dengan hasil *error* perbandingan secara berturut yaitu 0.26% ; 0.1% dan 0.03% . Berdasarkan pengujian diatas didapatkan data *error* kurang dari 0.5% . Pengujian menggunakan *software* MATLAB dengan input data spesifikasi sesuai *datasheet* panel surya yang digunakan, maka akan didapatkan hasil simulasi yang menyerupai dengan spesifikasi panel surya yang terlampir pada Gambar 7

Tabel 3. Data Parameter

V _{in} (Volt)	V _(ripple theory) (Volt)	3V _(ripple simulation) (Volt)	Error (%)
V _{mp}	39.097 V	39.1 V	43.43
I _{mp}	10.49 A	10.49 A	17.08
P _{max}	410 W	410.159 W	8.6956



Gambar 7. Kurva Perubahan Radiasi Matahari



Gambar 8. Kurva Perubahan Temperatur

Perubahan kurva karakteristik I-V pada Gambar 7 dipengaruhi oleh perubahan input nilai parameter iradiasi matahari yang terpapar pada panel surya. Arus keluaran yang terlihat pada Gambar 7 mengalami penurunan yang signifikan berdasarkan nilai masukan iradiasi matahari yang diberikan pada solar panel. Penurunan tersebut mempengaruhi nilai daya keluaran yang dihasilkan oleh solar panel.

Perubahan kurva karakteristik I-V pada Gambar 8 dipengaruhi oleh perubahan input nilai parameter temperatur yang terpapar pada panel surya. Tegangan keluaran yang terlihat pada Gambar 8 mengalami penurunan yang signifikan berdasarkan nilai tempratur yang diterima. Semakin besar nilai temperatur panel surya, maka nilai tegangan keluaran yang dihasilkan semakin kecil. Penurunan tesebut mempengaruhi nilai daya keluaran yang dihasilkan oleh panel surya.

Selain itu, kami juga memperhitungkan nilai perancangan sistem dari Bank BNI kota Balikpapan baik dari segi kebutuhan daya panel surya, hingga perhitungan jumlah bank baterai dalam membackup jika tidak ada matahari/kondisi hujan selama dua hari. Lalu berdasarkan rancangan tersebut lakukanlah analisis potensi

untuk mengetahui seberapa efisien perancangan sistem yang telah dibuat berdasarkan data acuan dari BMKG kota Balikpapan.

Berdasarkan data diatas maka dilakukan pengujian simulasi pada bulan November maupun Desember untuk mendapatkan hasil potensi pada perancangan Pembangkit Listrik Tenaga Surya (PLTS) sehingga didapatkan hasil Perbandingan output keluaran yang cukup signifikan: Seperti yang dilakukan pada tabel 4 & tabel 5 menunjukkan hasil pengujian keluaran bulan November.

Tabel 4. Hasil Pengujian Daya Keluaran Bulan November

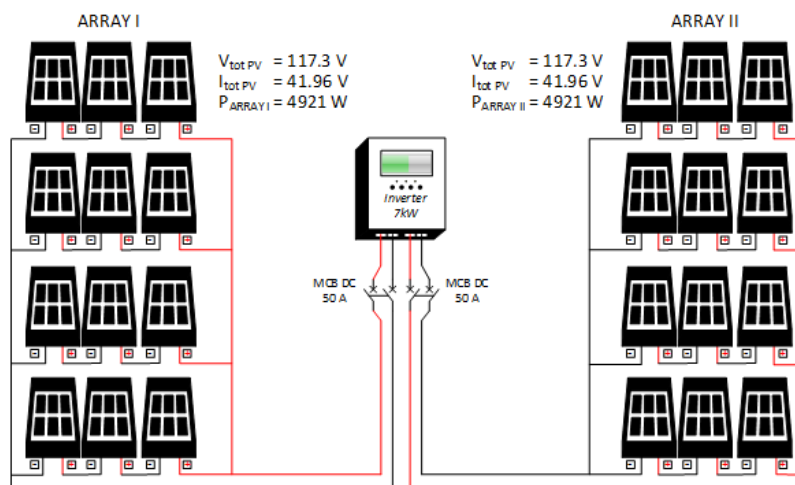
Pukul	Avg. Iradiasi (W/m ²)	Avg. Suhu (°C)	Daya (per Panel)	Total Daya
07.00 AM	108.18	12.81	43 W	1032 W
08.00 AM	317.61	17.94	134 W	3216 W
09.00 AM	522.66	21.88	217 W	5208 W
10.00 AM	644.51	23.75	264 W	6336 W
11.00 AM	617.58	21.75	258 W	6192 W
12.00 AM	809.06	24.35	330 W	7920 W
13.00 PM	651.7	23.27	270 W	6480 W
14.00 PM	574.7	21.47	240 W	5760 W
15.00 PM	467.50	21.45	198 W	4752 W
16.00 PM	291.76	17.26	125 W	3000W
17.00 PM	89.69	12.29	36 W	864W
Total Daya Keseluruhan				50784 W

Tabel 5. Hasil Pengujian Daya Keluaran Bulan Desember

Pukul	Avg. Iradiasi (W/m ²)	Avg. Suhu (°C)	Daya (per Panel)	Total Daya
07.00 AM	58.98	11.47	22 W	528 W
08.00 AM	182.60	14.56	77 W	1848 W
09.00 AM	322.65	18.06	135 W	3240 W
10.00 AM	475.11	21.21	198 W	4752 W
11.00 AM	611.52	23.95	250 W	6000 W
12.00 AM	695.14	25.04	283 W	6792 W
13.00 PM	717.40	24.93	293 W	7032 W
14.00 PM	656.27	23.74	271 W	6504 W
15.00 PM	484.07	22.10	200 W	4800 W
16.00 PM	300.76	17.51	127 W	3048 W
17.00 PM	122.36	13.05	48 W	1152 W
Total Daya Keseluruhan				46296 W

Perancangan sistem PLTS menggunakan dua array yang terdiri dari 12 panel untuk masing-masing array, pada array 1 digunakan panel 1 sampai 12 sedangkan array 2 digunakan panel 13 sampai dengan 24 yang terdapat pada Gambar 9. Panel surya yang digunakan pada perancangan ini memiliki tegangan sebesar 39,1V dan arus sebesar 10,49A. *Inverter* yang digunakan yaitu *inverter* yang memiliki 2 input MPPT sehingga array menjadi dua buah, *inverter* yang digunakan memiliki output maksimal 7 kW untuk pembebanan 220 VAC.

Pengujian nilai iradiasi matahari dan temperatur milik BMKG Kota Balikpapan pada bulan November dan Desember tahun 2020 telah dirata-ratakan dari jam 07.00 – 17.00 pada hari ke-1 hingga hari ke-30. Hal ini juga bertujuan untuk menguji berbagai macam kondisi baik dari panas/cerah, mendung, dan juga hujan. Berdasarkan hasil pengujian diatas membuktikan bahwa hasil pada bulan November maupun Desember terbukti memiliki daya total yang lebih besar dibandingkan daya pemakaian BNI yang bernilai 33 kW dalam sehari dan memiliki surplus daya sebesar 12,696 – 17,784 kW. Sistem PLTS yang telah dirancang sangat berpotensi untuk direalisasikan meskipun dalam keadaan cuaca yang berubah-ubah.



Gambar 9. PLTS menggunakan dua Array

IV. KESIMPULAN



Setelah dilakukan analisis data dari hasil pengujian, maka dapat disimpulkan sebagai berikut:

1. Hasil Perbandingan Simulasi berdasarkan *standard test condition* (STC) panel surya dengan Spesifikasi *Nameplate* Panel Surya berdasarkan simulasi secara berturut-turut adalah 39,097 V; 10,491 A; dan 410 W.
2. Dari hasil perhitungan pada rangkaian seri diperoleh nilai tegangan total sebesar 117,3 V, kemudian dari hasil perhitungan pada rangkaian paralel diperoleh arus total sebesar 83,92 A. Diperoleh nilai daya total suatu array sebesar 9843,816 W.
3. Total daya keluaran panel surya pada perancangan PLTS di Gedung Bank BNI Balikpapan Permai mencapai 9,84 kW.
4. Hasil pengujian simulasi berdasarkan data iradiasi matahari dan temperatur BMKG Kota Balikpapan didapatkan total daya bulan November pada pukul 07.00 AM sampai dengan pukul 17.00 PM secara berturut-turut sebesar 1032W; 3216W; 5208W; 6336W; 6192W; 7920W; 6840W; 5760W; 4725W; dan 3000W. Sedangkan total daya bulan Desember pada pukul 07.00 AM sampai pukul 17.00 PM secara berturut-turut sebesar 528W; 1848W; 3240W; 4725W; 6000W; 6792W; 7032W; 6504W; 4800W; 3048 W; dan 1152W.
5. Pada bulan November didapatkan nilai total daya keseluruhan (rata-rata/hari) sebesar 50,784kW, sedangkan pada bulan Desember didapatkan nilai total daya keseluruhan (rata-rata/hari) sebesar 45,696 kW, berdasarkan hasil pengujian membuktikan bahwa hasil pada bulan November maupun Desember terbukti memiliki daya total yang lebih besar dibandingkan daya pemakaian BNI yang bernilai 33kW dalam sehari dan memiliki surplus daya sebesar 12,696 kW – 17,784 kW.

V. DAFTAR PUSTAKA (11 PT)

- [1] Hakim, Aji Rizky. 2015. Pembangkit Listrik Tenaga Surya FotoVoltaik. Universitas Brawijaya Malang.
- [2] Hankins, Mark, (2010), "Stand-Alone Solar Electric Systems: The Earthscan Expert Handbook for Planning, Design and Installation", Earthscan, Washington.
- [3] Foster, Robert., Majid Ghassemi., Alma Cota., (2010), "Solar Energy: Renewable Energy and Environment", Taylor & Francis Group, 2010, USA.
- [4] Xiao, Weidong ., (2017), "Photo Voltaic Power System: Modeling, Design, and Control", John Wiley & Sons Ltd, Australia.
- [5] Diaz, E. Darodo., A. Suarez-Garcia., C. Carrillo., J. Cidras., (2010), "Influences of the Shadow in Photo Voltaic System with Different Configuration of Bypass Diode", SPEEDAM, Spain.
- [6] Zobia, A.F., Bansal, R.C. (Eds.), 2011. "Handbook of renewable energy technology". World Scientific, Singapore.
- [7] Rif'an, M. (2012). Optimasi Pemanfaatan Energi Listrik Tenaga Matahari di Jurusan Teknik Elektro Universitas Brawijaya. Malang.

VI. BIOGRAFI PENULIS

	<p>Vicky Andria Kusuma Mengajar di Institut Teknologi Kalimantan (ITK) sebagai dosen Teknik Elektro, sedang melakukan riset di bidang renewable energy & Smart City</p>
	<p>Sena Sukmananda Suprpto Mengajar di Institut Teknologi Kalimantan (ITK) sebagai dosen Teknik Elektro, sedang melakukan riset di bidang renewable energy & Smart City</p>
	<p>Jenrychk Marcelino Tandik K. Mahasiswa Teknik Elektro ITK yang sedang melakukan Tugas Akhir dan tertarik di bidang riset Solar Panel</p>