

Konfigurasi Jaringan Internet Wifi.Id Sebagai Penunjang Pembelajaran Online Pada Universitas Raharja

Aris¹, Sugi Yulianto², Puji Rahmawati³

¹Fakultas Sains dan Teknologi, Universitas Raharja

E-mail : ¹aris@raharja.info, ²sugi@raharja.info, ³puji.rahmawati@raharja.info

ABSTRAK

Dalam mengerjakan kualitas dan kualitas administrasi di bidang pelatihan, ditingkatkan seiring dengan kemajuan pesat inovasi data. Penting untuk membuat sistem administrasi di daerah pelatihan lebih efektif. Perguruan Tinggi Raharja saat ini sedang dalam masa pembelajaran berbasis web karena pandemi Coronavirus. Selanjutnya, penting untuk mengembangkan lebih lanjut pengembangan dasar dalam mengembangkan lebih lanjut korespondensi pembelajaran internet untuk siswa dan instruktur. Oleh karena itu, jaringan Web mendasari upaya terkoordinasi dengan Telkom untuk merakit Wifi.Id yang menjunjung tinggi inovasi ini. Dengan wifi.id di Raharja College, kita bisa menikmati akses web yang kita miliki saat berada di dekat kita tanpa menggunakan link. Kerangka jaringan PC yang terkait dengan jaringan web di Perguruan Tinggi Raharja adalah dengan memanfaatkan kerangka kerja jaringan asosiasi web yang terkait dengan ISP Perguruan Tinggi Raharja untuk menyaring Dengan Telkom Astinet, organisasi ini menggunakan Modem ADSL untuk menghubungkan jaringan LAN dengan menggunakan Mikrotik Switch. Jaringan LAN terdiri dari beberapa perangkat peralatan, untuk lebih spesifiknya: ADSL, bagian, saklar, kartu LAN, dan beberapa tautan UTP sebagai organisasi. Penyelenggaraan ruang organisasi yang menarik dengan memanfaatkan wifi.id merupakan jaringan web yang digunakan untuk I-learning bagi siswa dan guru di ruang belajar, yang harus digunakan selama 24 jam.

Kunci : Internet, Wifi.id, iLearning

ABSTRACT

In working on the quality and quality of administration in the field of training, improved along with the rapid progress of data innovation. It is important to make the administrative system in the training area more effective. Raharja College is currently in a web-based learning period due to the Coronavirus pandemic. Furthermore, it is important to further develop the basic development in further developing the correspondence of internet learning for students and instructors. Therefore, the web network is a coordinated effort with Telkom to assemble Wifi.Id that upholds this innovation. With wifi.id at Raharja College, we can enjoy the web access that we have when we are near us without using a link. The PC framework associated with the web network at Raharja College is by utilizing the network framework associated with the Raharja College ISP to filter with Telkom Astinet, this organization uses an ADSL Modem to connect the LAN network using a Mikrotik Switch. A LAN network consists of several sets of equipment, to be more specific: ADSL, sections, LAN cards, and multiple UTP links as an organization. Organizing an attractive organizational space by utilizing wifi.id is a web network used for I-learning for students and teachers in the study room, which must be used for 24 hours.

Key : Internet, Wifi.id, iLearning

1. PENDAHULUAN

Di bidang pengajaran, inovasi harus secara konsisten menyesuaikan dengan upaya untuk bekerja di alam persekolahan, dengan mengubah pemanfaatan data dan inovasi korespondensi untuk dunia pelatihan, khususnya di bagian pembelajaran. Salah satu pelaksanaan pemanfaatan inovasi dalam pengajaran dan surat menyurat tersebut diwujudkan melalui I-learning. Tercapainya kegiatan belajar mengajar yang ada di perguruan tinggi manapun hanya ditentukan oleh variabel pendidik/pengajar, tetapi di sisi lain dipengaruhi oleh pergerakan siswa. Siswa mampu, lebih bebas, dimana pendidik hanya memberikan insentif sebagai informasi penting sesuai substansi ilmunya. Instruktur berperan sebagai fasilitator, dinamisator, dan motivasi dalam artikel pembelajaran. Siswa harus mengamati cara mereka sendiri dalam asyik dengan materi yang diperkenalkan oleh guru untuk mendapatkan pengaturan yang menyeluruh dan pemahaman informasi yang luas. Dengan cara ini, siswa mencari sebanyak mungkin aset pembelajaran yang bijaksana. Pengambilan aset dapat muncul dari buku, diary logis, web, majalah, koran, TV, dll. Peningkatan inovasi jaringan Web telah mengubah pandangan dunia dalam mendapatkan data dan menyampaikan, yang umumnya tidak dibatasi oleh unsur-unsur realitas. Melalui web mereka bisa mendapatkan data yang mereka butuhkan dan kapan saja mereka butuhkan

Gramedia merupakan salah satu wadah yang diuntungkan dengan munculnya web karena data dapat diperoleh dengan cepat. Inovasi web memberikan akomodasi dan kemampuan beradaptasi dalam menyelidiki informasi. Web dapat membantu siswa untuk mendapatkan karya tulis yang berbeda, referensi logis sebagai buku harian ujian dan artikel studi di berbagai bidang. Keuntungan dari web untuk pelatihan mencakup akses ke sumber data, akses ke spesialis, dan media untuk upaya terkoordinasi.

Siswa komputer berkonsentrasi pada program juga belajar bagaimana menggunakan internet di sekolah. Salah satu hasil akhir dalam menciptakan data yang dapat diterapkan. Untuk memenuhi elemen perubahan kebutuhan web di Indonesia, yang berkembang di setiap sudut di mana inovasi terdepan mengambil bagian yang signifikan. Telkom Indonesia terus bekerja sama dengan klien Wifi Indonesia (wifi.id), inovasi wifi sebagai scaffold yang menghubungkan setiap kebutuhan web. Wifi.id sebagai penyedia jaringan web yang menawarkan administrasi wifi untuk masyarakat pada umumnya dan perusahaan kepada klien. Wifi.id juga bekerja sama dengan UMKM dalam memberikan akses web yang wajar dan membantu pemerintah daerah terdekat dalam membangun komunitas perkotaan yang brilian di wilayah mereka.

PERMASALAHAN

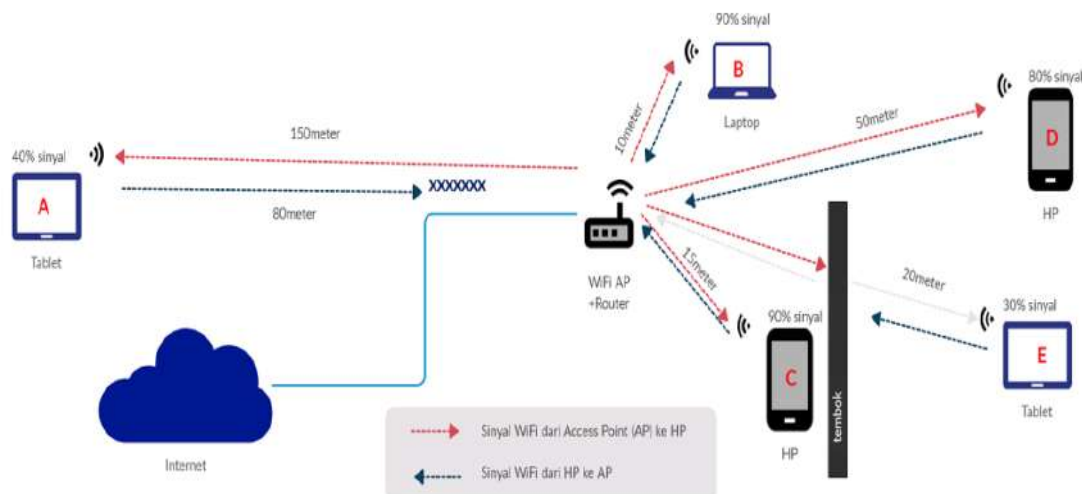
Dari landasan tersebut, cenderung terbentuk permasalahan yang akan diberikan jawaban dalam eksplorasi ini adalah:

1. Bagaimana dampak yang akan terjadi sebelum dan sesudah menerapkan perangkat web menggunakan wifi.id sebagai pemebelajaran untuk online oleh dosen dan mahasiswa di kampus ?
2. Bagaimana hasil implementasi penerapan jaringan area of interest setelah dilakukan optimalisasi, menggunakan infrastruktur jaringan wifi.id dari Telkom?

Kendala apa saja yang di dapat oleh dosen dan mahasiswa pada saat menggunakan wif.id dari Telkom di saat pembelajaran online di kelas mereka?

2. METODE PENGABDIAN

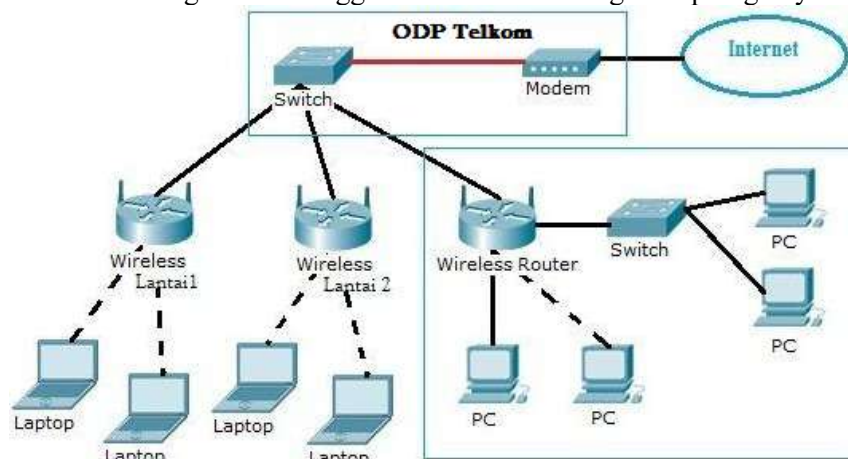
Disain dalam menentukan jaringan wifi.id



Gambar 1. Akses Poin dari wifi.id untuk tiap ruangan

Pada Gambar 1. Merupakan rancangan dalam menentukan titik wifi.id yang akan dipasang tiap ruangan kelas maupun ruangan pembelajaran. Dimana setiap host di ukur jarak dan sinyal yang didapat dari tiap wifi.id.

Dalam menentukan rancangan kita menggunakan Network dengan Topologi Hybrid.



Gambar 2. Topologi yang di gunakan untuk wifi.id Telkom

3. HASIL DAN PEMBAHASAN

3.1 Provider Telkomsel Di Indonesia

Telkomsel menjadi ketua komunikasi siaran seluler terbesar di Indonesia dengan 139,3 juta endorser per 31 Desember 2014 dan sepotong kue 51% per 1 Januari 2007. Organisasi Telkomsel mencakup 288 organisasi pengembara global di 155 negara sebelum akhir tahun 2007. Telkomsel adalah ketua sel ketujuh di dunia dengan lebih dari 100 juta pendukung di satu negara

pada Mei 2011. Telkomsel resmi meluncurkan layanan utama 4G LTE fleksibel di Indonesia. Administrasi 4G LTE Telkomsel memiliki kecepatan akses data hingga 36 Mbps. Hingga saat ini, Telkomsel mengirimkan lebih dari 100.000 BTS yang mencakup sekitar 98% populasi di Indonesia. Sebagai pemimpin seluler terbesar keenam di dunia dalam hal jumlah endorser, Telkomsel adalah pemimpin pasar dalam industri komunikasi siaran di Indonesia, yang saat ini dipercaya untuk melayani lebih dari 143 juta pendukung pada 2015-2016. Dengan tujuan akhir untuk mengarahkan peningkatan industri komunikasi siaran seluler di Indonesia ke masa lain dari administrasi broadband fleksibel, Telkomsel telah melaksanakan panduan inovasi 3G, HSDPA, HSPA+ dengan andal, serta peningkatan organisasi Long stretch Progression (LTE). Saat ini Telkomsel sedang membina organisasi broadband di 100 komunitas urban yang signifikan di Indonesia. Untuk membantu menyesuaikan kebutuhan klien, Telkomsel saat ini didukung oleh akses call center 24 jam dan 430 tempat bantuan yang tersebar di seluruh Indonesia. Telkomsel melakukan chip pada organisasi 900/1.800 MHz. Wi-Fi (/ 'warfat/, juga terdiri dari Wifi atau WiFi) adalah sebuah inovasi yang memanfaatkan perangkat elektronik untuk bertukar data dari jarak jauh (memanfaatkan gelombang radio) melalui jaringan PC, termasuk koneksi Web cepat. Wi-Fi memiliki riwayat keamanan yang tidak dapat diprediksi. Wifi adalah salah satu aplikasi perbaikan jauh untuk korespondensi data. Sesuai dengan namanya, yaitu remote yang artinya jauh, WiFi merupakan jaringan lingkungan yang tidak menggunakan link. Wi-Fi direncanakan tergantung pada penentuan IEEE 802.11 n yang berada pada pengulangan 2.4GHz dengan kecepatan data 100Mb/s. Gadget yang dapat menggunakan Wifi (seperti PC, ponsel, tablet, atau pemutar suara canggih) dapat berinteraksi dengan aset organisasi, misalnya, Internet melalui saluran organisasi jarak jauh. Lorong (atau ruang kepentingan) semacam itu memiliki cakupan sekitar 20 meter (65 kaki) di dalam dan lebih luas lagi di luar. Ruang inklusi yang diinginkan dapat mencakup suatu wilayah seukuran ruangan dengan sekat-sekat gelombang radio persegi atau beberapa mil persegi, hal ini dapat dimungkinkan dengan menggunakan berbagai saluran penutup. Jaringan Wi-Fi sangat layak digunakan di ruang atau gedung. Dengan eksekusi dan keamanan yang solid, kemajuan jaringan Wi-Fi adalah contoh lain untuk peningkatan jaringan untuk menggantikan organisasi kabel atau organisasi kabel penuh.

3.2 Spesifikasi WiFi

IEEE 802.11 adalah spesifikasi yang terdiri dari 4 standarisasi yaitu untuk mengimplementasikan komunikasi komputer remote neighborhood di frekuensi 2.4, 3.6, 5, dan 60 GHz. Diciptakan dan dioperasikan oleh Organization of Electrical and Gadgets Specialists. Versi dasar dirilis tahun 1997 dan telah melalui serangkaian pembaruan dan menyediakan dasar bagi produk jaringan nirkabel Wi-Fi.

Tabel 1. *Spesifikasi Wireless Fidelity*

Spesifikasi	Kecepatan	Frekuensi Band
802.11 b	11 Mb/s	2.4GHz
802.11 a	54 Mb/s	5GHz
802.11 g	54 Mb/s	2.4GHz
802.11 n	100Mb/s	2.4GHz

3.3 Spesifikasi Kecepatan Frekuensi

1. Standarisasi IEEE 802.11b

Standar 802.11b saat ini banyak digunakan. Memberikan throughput maksimum 11 Mbps (6 Mbps dalam praktiknya) dan jangkauan hingga 300 meter di lingkungan terbuka, menggunakan

rentang frekuensi 2,4 GHz, dengan 3 saluran radio yang tersedia. Informasi transmisi 5,4 hingga 11 Mbps.

2. Standarisasi IEEE 802.11a

Standar IEEE 802.11a bekerja pada pengulangan 5 GHz dengan mengamati standar UNII (Sistem Informasi Publik Tanpa Lisensi). Inovasi IEEE 802.11a tidak menggunakan inovasi spread reach tetapi menggunakan standar Recurrence Division Multiplexing (FDM) dan dilengkapi untuk memindahkan data hingga 54 Mbps.

3. Standarisasi IEEE 802.11g

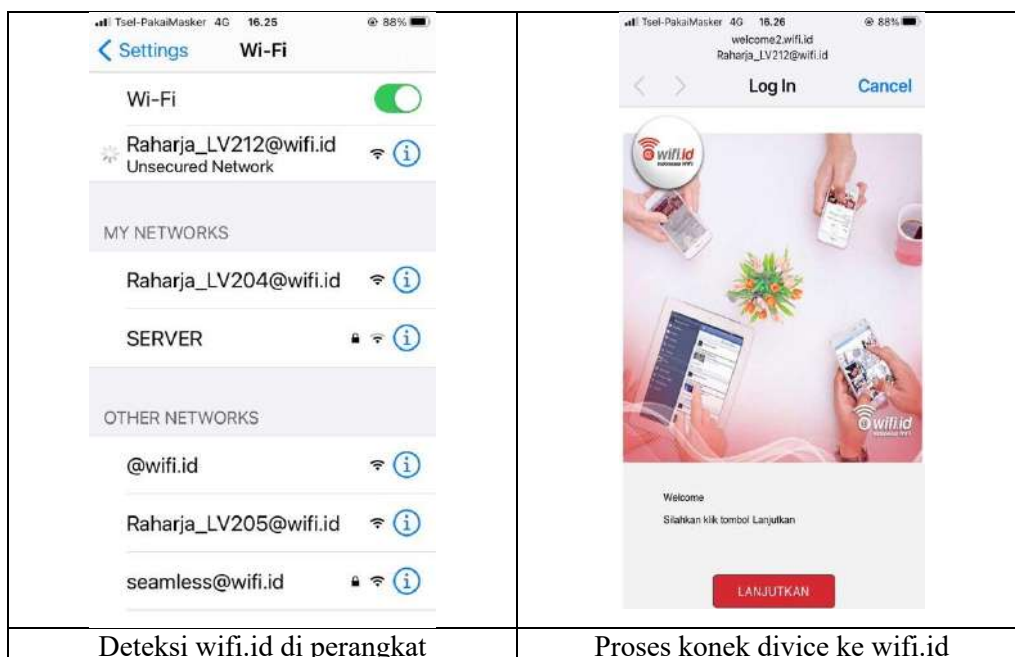
Standar 802.11g menawarkan transmisi informasi yang tinggi (terbesar 54 Mbps throughput, 30 Mbps oleh dan oleh) dalam rentang pengulangan 2,4 GHz. Standar 802.11g terbalik (dilengkapi untuk pasangan yang bekerja dan bergerak) dengan norma 802.11b, yang menyiratkan bahwa gadget yang membantu standar 802.11g juga dapat bekerja dengan 802.11b.

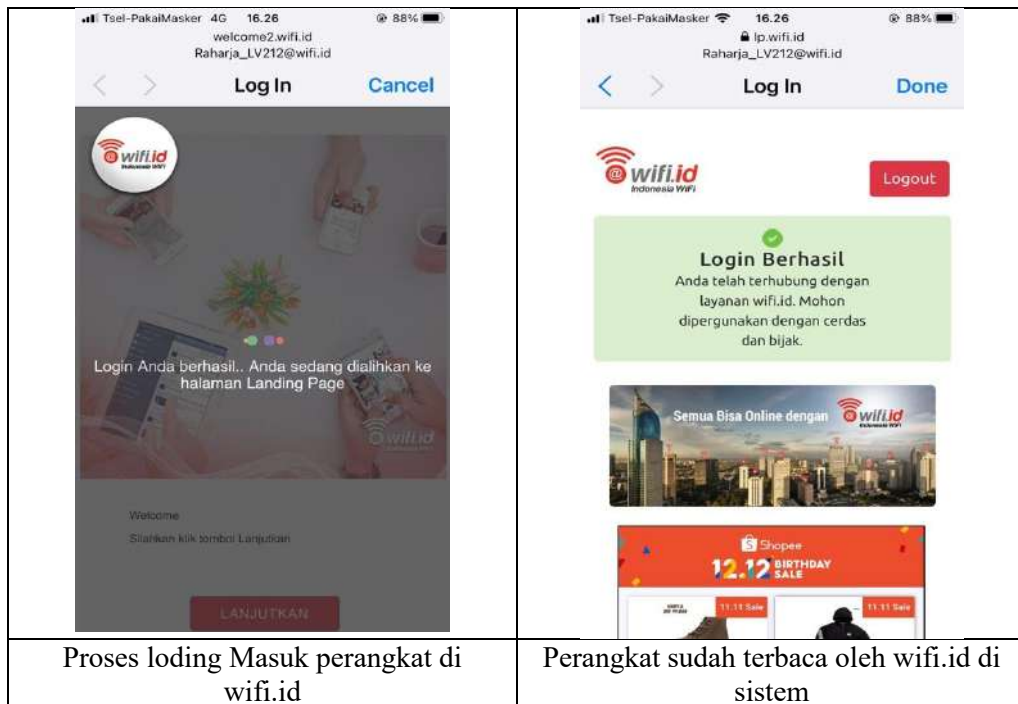
4. Standarisasi IEEE 802.11n

Penentuan IEEE 802.11 n yang berada pada pengulangan 2.4GHz dengan kecepatan data 100Mb/s. Jaringan WiFi sangat layak digunakan di dalam ruangan atau gedung. Dengan eksekusi dan keamanan yang solid, kemajuan jaringan WiFi adalah contoh lain untuk membuat organisasi berkabel atau organisasi berkabel penuh.

Dari beberapa standarisasi yang digunakan wifi maka pihak Telkom sudah menggunakan wifi.id yang frekuensi 5 GHz.dalam penerapannya sudah banyak digunakan oleh beberapa device Tabs, Handphone, PC dari macbook dan windows.

Berikut proses koneksi wifi id yang ada di ruangan kelas,sbb:





Gambar 3 .Proses identifikasi wifi id

Pada gambar 2 merupakan proses koneksi perangkat yang akan terhubung ke jaringan wifi.id. Dimana semua perangkat akan masuk ke halaman homepage Telkom. Ini merupakan standarisasi dari Telkom untuk melakukan pendeteksian jumlah perangkat yang masuk pada wifi.id tersebut.

Memang sebagian wifi.id di kampus Universitas raharja juga ada yang menggunakan password pada saat masuk ke Home page. Dari data yang ada tiap wifi.id mempunyai kekuatan bandwidth 20 Mbps yaitu 1:2 dari Telkomnya sendiri, dan wifi.id dapat di ganti namanya menggunakan nama SSID sendiri yang diajukan ke Telkom.

Pada penerapan di lingkungan kampus sangat bermanfaat untuk mahasiswa terutama yang suka sekali nongkrong di kampus ,karna banyak wifi.id gartis yang di sediakan oleh Universitas Raharja. banyak mahasiswa memanfaatkan dengan mengerjakan tugas dan bermain game online di sekitar kampus, karna jarak tembus frekuensi wifi id masih bisa dijangkau dengan 20 meter.

3.4 Pengertian Quality Of Service (QoS)

Nature of Organization (QoS) adalah teknik untuk memperkirakan seberapa baik organisasi dan upaya untuk mengkarakterisasi kualitas dan sifat bantuan. QoS digunakan untuk mengukur nilai eksekusi yang telah ditunjukkan dan dihubungkan dengan bantuan. QoS menyinggung kapasitas organisasi untuk menawarkan dukungan yang lebih baik untuk lalu lintas organisasi tertentu melalui berbagai inovasi. QoS menawarkan kemampuan untuk mencirikan karakteristik administrasi organisasi yang diberikan, baik secara subjektif maupun kuantitatif

Parameter Batas Kualitas Administrasi dari:

1. Throughput

Throughput didefinisikan sebagai kecepatan (rate) transfer data efektif, yang diukur dalam bps (bit per second). Throughput adalah jumlah total kedatangan paket yang durasi interval waktu tersebut. Kategori Throughput dapat diperlihatkan di Tabel 2

Tabel 2. Klasifikasi kategori *Throughput*

Kategori <i>Throughput</i>	<i>Throughput</i> (%)	Indeks
Sangat Bagus	100%	4
Bagus	75%	3
Sedang	50%	2
Jelek	< 25%	1

Throughput yang digunakan pada perhitungan ditunjukkan dalam persamaan berikut ini:

$$\text{Throughput} = \frac{\text{paket data diterima}}{\text{lama pengamatan}} \dots\dots\dots(1)$$

Dalam organisasi korespondensi, misalnya, Ethernet atau radio bundel, throughput atau throughput jaringan adalah kecepatan normal di mana pesan dikirim melalui saluran korespondensi. Data ini dapat ditransfer melalui asosiasi fisik atau strategis, atau melalui titik pusat organisasi eksplisit. Throughput biasanya diperkirakan dalam bit setiap detik (piece/s atau bps), dan beberapa waktu dalam tumpukan info setiap detik atau tumpukan info per ruang waktu. Throughput kerangka kerja atau throughput total adalah jumlah kecepatan pengiriman data dari semua terminal dalam organisasi. Throughput dapat diselidiki secara numerik melalui hipotesis lapisan, dimana tumpukan dalam bundel per satuan waktu ditunjukkan oleh tingkat penampilan dan throughput dalam persil per satuan waktu dimaksudkan dengan tingkat lepas landas.

2.Packet Loss

Paket Kesulitan adalah jumlah paket yang hilang pada jaringan akan disebabkan oleh crash (efek) dan penyumbatan pada organisasi, batas organisasi penuh dan penurunan paket yang disebabkan sebelum akhir TTL (Time to Live Package). Tabel 3. menunjukkan daftar esteem dan klasifikasi Kelompok Bencana.

Tabel 3 Klasifikasi kategori *Packet Loss*

Kategori <i>packet loss</i>	<i>Packet loss</i> (%)	Indeks
Sangat Bagus	0%	4
Bagus	3%	3
Sedang	15%	2
Jelek	25%	1

Untuk mendapatkan nilai Packet Loss digunakan Persamaan berikut ini:

$$\text{Packet Loss} = \frac{\text{paket data yang di kirim} - \text{paket data yang diterima}}{\text{paket data yang dikirim}} \times 100\% \dots\dots\dots(2)$$

3. Jitter atau Variasi Kedatangan Paket

Jitter adalah berbagai penundaan antar parcel yang terjadi pada organisasi IP (Web Show). Ukuran nilai Jitter akan dipengaruhi oleh variasi beban kemacetan jam sibuk dan besarnya gangguan antar paket (penghalang) dalam organisasi IP. Semakin besar beban lalu lintas dalam organisasi, semakin menonjol peluang penyumbatan, sehingga nilai Jitter juga akan semakin menonjol. Pengelompokan klasifikasi Jitter dapat dilihat pada Tabel 4.

Tabel 4 Klasifikasi kategori *Jitter*

Kategori <i>Jitter</i>	<i>Jitter</i> (ms)	Indeks
Sangat Bagus	0ms	4
Bagus	0ms s/d 75 ms	3
Sedang	75ms s/d 125 ms	2
Jelek	125 ms s/d 225 ms	1

Untuk menghitung nilai Jitter dapat menggunakan Persamaan berikut ini:

$$Jitter = \frac{\text{Total variasi delay}}{\text{Total paket yang diterima}} \dots\dots\dots(3)$$

Pada gambar berikut merupakan implemntasi pemanfaatan wifi.id



Gambar 4. Dokumentasi pemasangan *Wifi.id* di ruangan *Ai*



Gambar 5. Dokumentasi pemasangan Modem DSL di ruangan Server



Gambar 6. Dokumentasi penggunaan Wifi.id kepada Dosen



Gambar 7. Dokumentasi penggunaan Wifi.id kepada Mahasiswa di ruangan BO

4. SIMPULAN

Wifi.Id Komposisi website di Universitas Raharja sesuai dengan norma yang ditetapkan oleh Archipelago Worldwide dan Worldwide Standard Action (ISO) adalah konfigurasi organisasi yang terdiri dari dua bagian organisasi, dengan dua Web Access Provider (ISP) dan perluasan beberapa perangkat keras organisasi seperti modem dan controller, serta memanfaatkan Cisco Meraki MX 84 sebagai Server, yang dipasang pada Dashboard Meraki MX 84 dengan kecepatan Data move (pindah dan download) 20Mbps dari sebelumnya hanya 12Mbps. Sehingga saat ini Perguruan Tinggi Raharja menikmati manfaat sebagai berikut:

1. Perencanaan dan Pengembangan Organisasi Administrasi Web WiFi.id akan membantu staf dan mahasiswa dalam memperoleh hasil belajar yang ideal dan bekerja di kantor web wifi.id bagi mahasiswa yang sedang mencari materi dan pembelajaran online.
2. Dengan Administrasi Web WiFi.id, semua jenis korespondensi dan pertukaran yang terjadi dapat dilakukan di dunia yang sempurna, tanpa keharusan Kerangka Organisasi

Online, dengan cara ini lebih mengembangkan korespondensi dan pertukaran artikel pembelajaran berbasis web, seperti halnya memperbesar acara web dengan lebih mudah.

5. SARAN

Ide penciptanya adalah agar kemajuan dalam inovasi dan data, misalnya web dapat dimanfaatkan secara lebih optimal untuk membantu kemajuan di segala bidang pengembangan, khususnya di bidang pendidikan, khususnya pemanfaatan web sesuai dengan kemampuannya dalam mengamati data yang kami minta. Selanjutnya jangan biarkan saja disalahgunakan untuk kepentingan yang kurang informasi.

UCAPAN TERIMA KASIH

Pada keadaan yang sangat senang ini saya ingin mengucapkan terima kasih kepada rekan-rekan yang banyak membantu pelaksanaan pembangunan network wifi.id dari Telkom,saya khususkan kepada :

1. Telkom BSD
2. Team Puskom

DAFTAR PUSTAKA

- [1] Jiang, Pei. et. al. (2015). Indoor Portable Restriction Dependent on Wi-Fi Unique finger impression's Significant Passageway. China: Worldwide Diary of Disseminated Sensor Organizations Volume 2015, Article ID 429104.
- [2] Kristianto, Akhir A. dkk. (2017). Client Finder Framework Berbasis BSSID dan Alamat Macintosh Dalam Lingkungan Jaringan WIFI. E-Diary Teknik Informatika Vol 12, No.1 (2017) ISSN: 2301-8364.
- [3] Muhammad, Fadel. dkk. (2018). Indoor Wifi Situating Framework Menggunakan Metode Fingerprinting. Class Nasional Teknik Elektro dan Informatika (SNTEI) 2018. Makassar.
- [4] Dodi. (2017) Perbedaan Remote Switch dan Passageway. [https://www.tutorialjaringan.com/2017/01/perbedaan-remote switch dan-access-point.html](https://www.tutorialjaringan.com/2017/01/perbedaan-remote-switch-dan-access-point.html). Diakses pada tanggal 24 November 2021.
- [5] Puspitasari, Nila Feby. (2011). Analisis RSSI (Get Signal Strength Marker) Terhadap Ketinggian Perangkat Wi-Fi di Lingkungan Indoor. Jurnal Ilmiah Dasi Vol.15 No.04 hlm 32-3.