



MESIN CUCI TANGAN OTOMATIS MENGGUNAKAN SENSOR PROXIMITY DAN DFPLAYER MINI BERBASIS ARDUINO UNO

Asrul^{1*}, Sudirman Sahidin², Samsul Alam³

^{1,2,3}Program Studi Teknik Elektro, Universitas Muhammadiyah Parepare, Indonesia

Informasi Artikel

Riwayat Artikel:

Dikirim: 31 Desember 2020
Revisi: 5 Januari 2021
Diterima: 12 Januari 2021
Tersedia online: 30 Januari 2021

Keywords:

proximity sensor, kran otomatis, hand drayer, motor seroo, hand sanitizer.

*Penulis Korespondensi:

Asrul
Program Studi Teknik Elektro,
Universitas Muhammadiyah
Parepare,
Jl Jenderal Ahmad Yani KM. 6,
Kota Parepare, Indonesia.
Email: asrul@umpar.ac.id

ABSTRACT

For the handling of the corona virus during this pandemic, the Government urges the public to always comply with and be disciplined in carrying out health protocols, one of which is to always wash their hands with clean running water. In this study, an automatic hand washing machine equipped with water faucet, liquid washing soap, hand drayer and automatic hand sanitizer was designed, as well as a mini dfplayer and speakers to make this machine more interactive by issuing a sound to guide the use of the tool. In operation, there is no more hand touch with tools but each part will function automatically according to its respective function. The proximity sensor was used to detect the presence of hands, and the results of the study showed that the distance to detect the presence of hands was <21 cm, while the amount of liquid washing soap released was 0.692 ml and 0.814 ml of hand sanitizer. After the sensor detects the presence of a hand, the machine will issue a voice instruction that will guide the use of the tool.

ABSTRAK

Untuk penanganan virus corona dimasa pandemi ini, Pemerintah menghimbau kepada masyarakat untuk senantiasa mematuhi dan disiplin menjalankan protokol kesehatan yaitu salah satunya dengan senantiasa mencuci tangan dengan air bersih yang mengalir. Pada penelitian ini dirancang sebuah mesin cuci tangan otomatis yang dilengkapi dengan kran air, sabun cuci cair, hand drayer, dan hand sanitizer yang otomatis, serta dfplayer mini dan speaker membuat mesin ini lebih interaktif dengan mengeluarkan suara untuk memandu penggunaan alat. Dalam pengoperasiannya, tidak ada lagi sentuhan tangan dengan alat namun setiap bagiannya akan berfungsi otomatis sesuai fungsinya masing-masing. Untuk mendeteksi keberadaan tangan digunakan sensor proximity, dan hasil penelitian menunjukkan bahwa jarak untuk mendeteksi keberadaan tangan adalah < 21 cm, sedangkan jumlah sabun cuci cair yang dikeluarkan sebanyak 0,692 ml dan hand sanitizer sebanyak 0,814 ml. Setelah sensor mendeteksi keberadaan tangan, mesin akan mengeluarkan suara instruksi yang akan memandu penggunaan alat.

This is an open access article under the [CC BY-SA](https://creativecommons.org/licenses/by-sa/4.0/) license.



I. PENDAHULUAN

Pada tanggal 11 Maret 2020, World Health Organization (WHO) atau Badan kesehatan dunia telah menetapkan Coronavirus Disease 2019 (COVID-19) sebagai pandemi [1]. Penyebaran virus corona semakin luas diberbagai negara termasuk Indonesia. Tercatat jumlah warga yang terkonfirmasi positif virus corona mencapai 706.837 orang dan 20.994 diantaranya meninggal dunia berdasarkan data WHO tanggal 27 Desember 2020 [2].

Salah satu cara penularan virus corona adalah melalui kontak langsung dengan penderita, seperti berjabat tangan atau menyentuh benda yang permukaannya terdapat partikel virus corona [3]. Untuk mencegah penyebaran virus corona di Indonesia, Pemerintah menghimbau kepada masyarakat untuk

mematuhi dan disiplin dalam menjalankan protokol Kesehatan, salah satunya dengan senantiasa mencuci tangan dengan air bersih yang mengalir [4].

Mencuci tangan merupakan hal yang sangat sederhana dalam kehidupan sehari-hari namun sangat penting untuk menjaga kebersihan tangan dan kulit. Mencuci tangan dapat dilakukan dengan membersihkan tangan menggunakan sabun dan air bersih yang mengalir [5]. Selain menggunakan air, mencuci tangan juga dapat dilakukan dengan menggunakan Hand Sanitizer yaitu mencuci tangan dengan cairan antiseptik. Proses mencuci tangan dengan Hand Sanitizer juga disebut dengan istilah Hand Hygiene [6].

Pada masa pandemi ini ditemukan begitu banyak kran air westafel yang disediakan ditempat umum dan di tempat-tempat layanan publik untuk memudahkan mencuci tangan. Untuk menghindari kontak langsung

dengan benda-benda yang dibutuhkan dalam mencuci tangan seperti kran dan sapu tangan/kain lap pengering yang memungkinkan terdapat partikel virus dipermukaannya, maka dibutuhkan kran air, kran sabun, kran hand sanitizer, dan pengering tangan yang otomatis. Ada beberapa tempat layanan publik seperti restoran, plaza, hotel, maupun supermarket telah menyediakan wastafel dengan kran air, dan kran sabun yang otomatis serta dilengkapi dengan pengering tangan berupa hand drayer. Sejak tahun 1999 telah dirancang sebuah mesin cuci tangan otomatis, yang bisa mengeluarkan air, sabun, dan pengering secara otomatis [7].

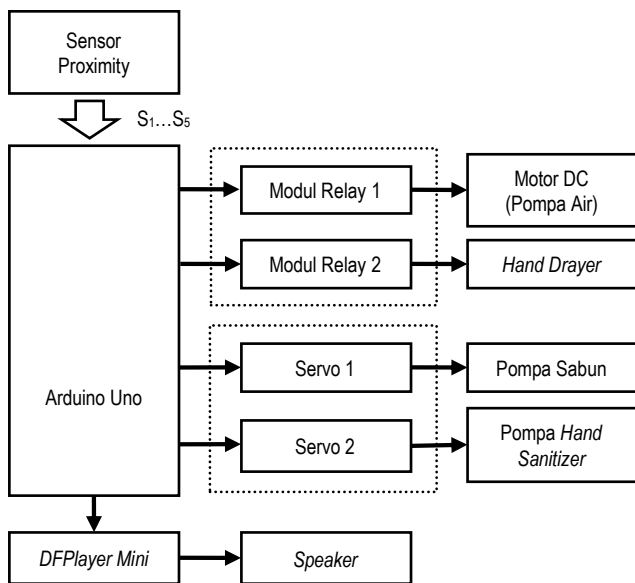
Berbagai jenis mesin cuci tangan otomatis telah dirancang dengan variasi metode dan material penyusun tetapi semuanya memiliki fungsi yang sama [7,8,9]. Dalam berbagai kajian yang telah dilakukan sebelumnya, belum ada mesin cuci tangan otomatis yang interaktif dalam memandu penggunaan alat. Sehingga, pada penelitian ini dirancang sebuah mesin cuci tangan otomatis yang dilengkapi dengan dfplayer mini dan speaker yang memandu pengguna mesin cuci tangan melalui suara secara otomatis.

II. METODOLOGI PENELITIAN

Pada penelitian ini digunakan jenis penelitian eksperimental yaitu perancangan dan pembuatan alat sebagai media penelitian, alat yang berupa perangkat elektronika dan mekanik untuk merekam sensor proximity untuk mendeteksi keberadaan tangan, motor servo sebagai pompa sabun dan hand sanitizer, dan perangkat dfplayer mini sebagai audio player untuk menghasilkan suara petunjuk cara penggunaan alat.

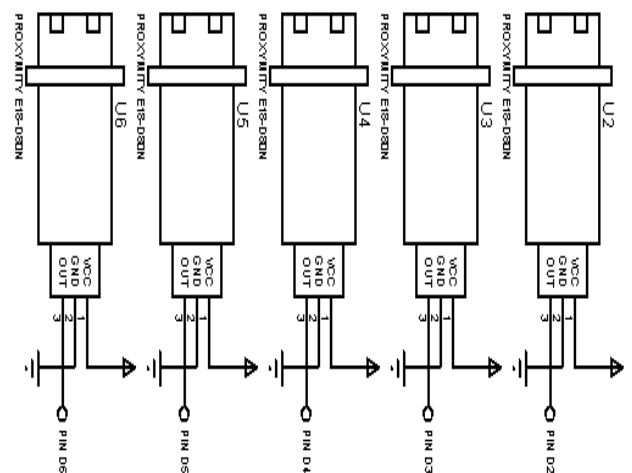
A. Perancangan Perangkat Keras

Diagram blok sistem secara keseluruhan ditampilkan pada Gambar 1.

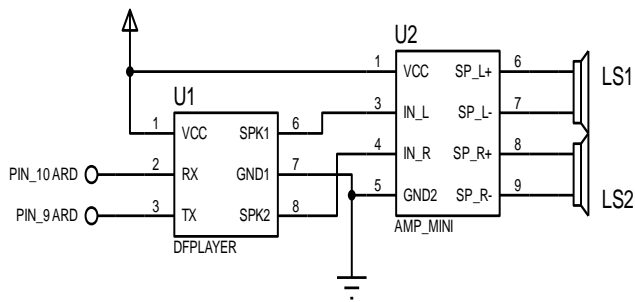


Gambar 1. Diagram Blok Sistem

- 1) Sensor Proximity: Pada sistem ini digunakan lima sensor proximity sebagai perangkat masukan pada mikrokontroler (Arduino uno) dimana kelima sensor tersebut mempunyai fungsi yang berbeda-beda. Sensor pertama mendeteksi keberadaan pengguna dan mengaktifkan alat, sensor kedua berfungsi untuk mengaktifkan kran otomatis agar mengalirkan air, sensor ketiga berfungsi untuk menggerakkan motor servo pertama untuk memompa tempat sabun cuci cair dan mengeluarkan cairan sabun. Sensor keempat untuk mengaktifkan hand drayer sehingga mengeluarkan udara panas, dan sensor kelima berfungsi untuk menggerakkan motor servo kedua untuk memompa hand sanitizer sehingga mengeluarkan cairan antiseptik. Sensor Proximity merupakan sensor yang bekerja dengan cara memancarkan medan elektromagnetik dan menerima kembali perubahan medan elektromagnetik saat mendeteksi suatu objek yang ada disekitarnya, medan elektromagnetik yang dipancarkan berupa sinyal infra merah [10]. Sensor proximity yang digunakan pada penelitian ini adalah sensor proximity E18-D80N. Rangkaian sensor ditampilkan pada Gambar 2.
- 2) Arduino Uno: Mikrokontroler yang digunakan pada penelitian ini adalah Board Arduino Uno yang merupakan sebuah development board atau papan pengembang mikrokontroler yang berbasis Atmega 328P [11].
- 3) Dfplayer mini: Kelebihan dari mesin cuci tangan otomatis yang dirancang dalam penelitian ini adalah adanya audio player yang menghasilkan suara berupa instruksi tata cara mencuci tangan dan panduan menggunakan mesin tersebut. Audio player yang digunakan adalah DFPlayer mini, modul ini ter-integrasi dengan format mp3, wav, dan wmv serta dilengkapi kartu memori dengan dukungan file system FAT16 dan FAT32 [12]. Rangkaian Audio Player ditampilkan pada Gambar 3

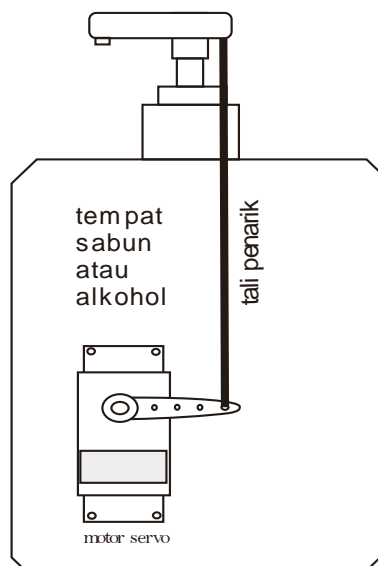


Gambar 2. Rangkaian Sensor Proximity



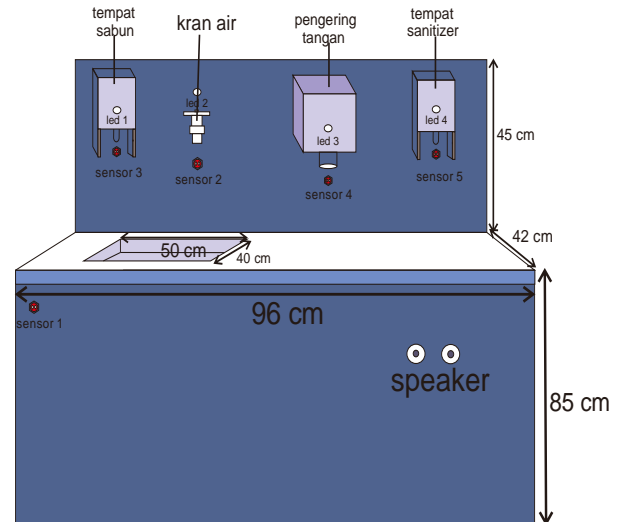
Gambar 3. Rangkaian Audio Player

- 4) Motor Servo: Fungsi motor servo pada mesin cuci tangan ini adalah sebagai penggerak pompa sabun cuci cair dan hand sanitizer. Motor servo merupakan motor DC yang dilengkapi gear, rangkaian pengontrol, dan potensiometer. Fungsi potensiometer pada motor servo adalah untuk menentukan batas sudut putaran servo. Sedangkan untuk mengatur sudut sumbu motor servo dilakukan dengan cara mengatur lebar pulsa yang dikirim melalui kaki sinyal motor [13]. Untuk mendapatkan cairan yang diinginkan maka dibutuhkan penekanan pompa yang tepat, pada rancangan ini penekanan pompa oleh motor servo menggunakan sudut putaran 90°. Rancangan konstruksi pemompa cairan sabun dan antiseptik diperlihatkan pada Gambar 4.
- 5) Modul Relay: Berfungsi untuk menggerakkan motor pompa air dan motor hand drayer. Modul relay yang digunakan adalah modul relay 2 channel tipe Normally Open (NO) dengan maksimum load AC 250V/10A dan DC 30V/10V, tegangan sinyal pemicu sebesar 5VDC dan arus trigger sebesar 5mA. Interface pemicu pada IN membutuhkan sinyal low atau high (stel jumper).



Gambar 4. Rancangan Konstruksi Pompa Sabun dan Alkohol

- 6) Rancangan Konstruksi: Bagian-bagian mesin cuci tangan otomatis adalah sebagai berikut: Westafel, kran air, tempat sabun cair, pengering tangan, tempat cairan anti septik, dan speaker. Gambar 5 merupakan desain konstruksi mesin cuci tangan otomatis dan bentuk realisasinya diperlihatkan pada Gambar 6.



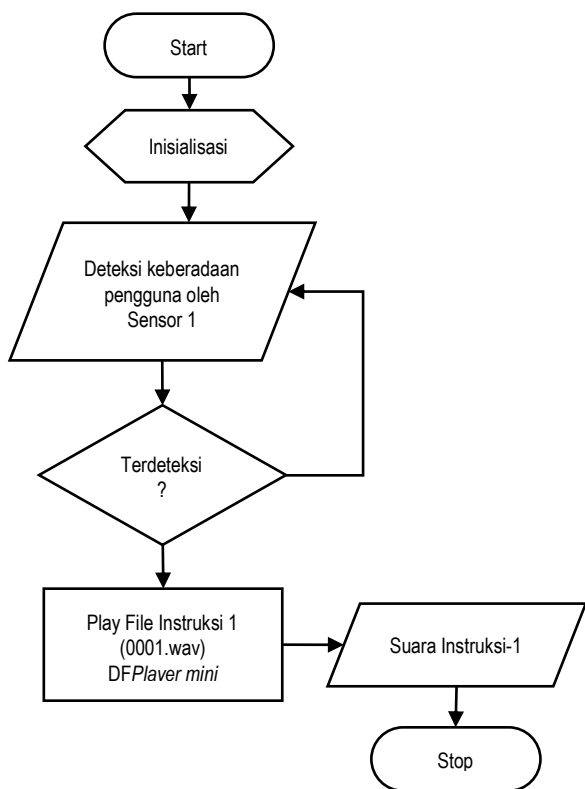
Gambar 5. Desain konstruksi mesin cuci tangan otomatis



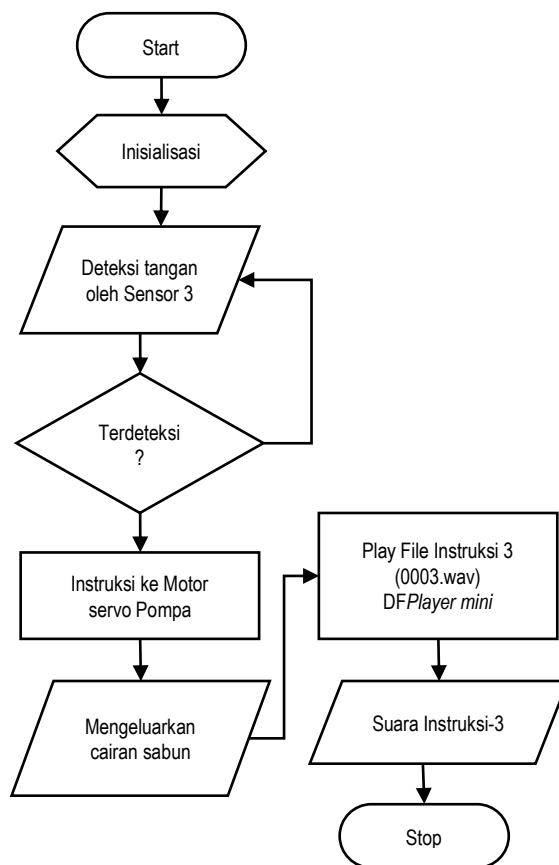
Gambar 6. Realisasi Alat Mesin Cuci Tangan Otomatis

B. Perancangan Perangkat Lunak

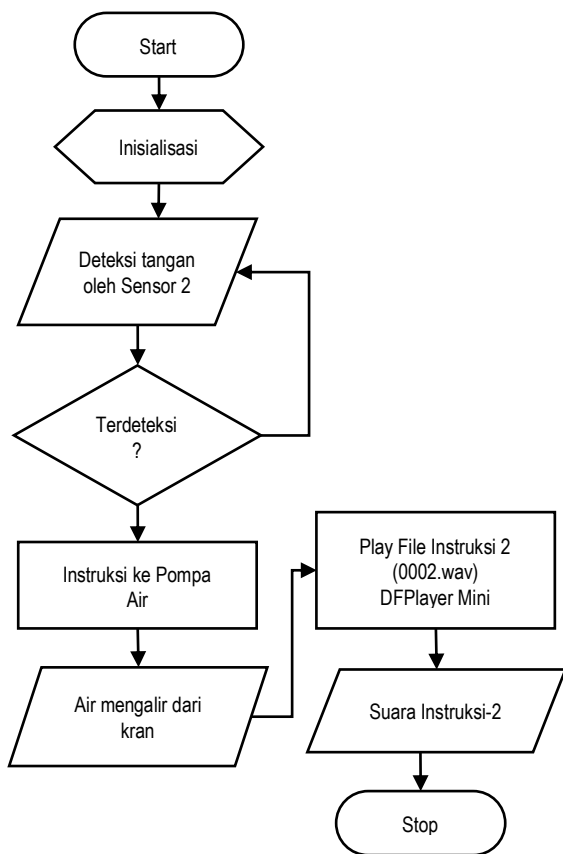
Modul pemrosesan yang digunakan adalah board Arduino uno. Untuk pemrogramannya digunakan IDE Arduino. Pada penelitian ini, pemrograman dilakukan untuk menjalankan lima instruksi pada sistem cuci tangan otomatis. Flowchart pemrograman sistem ditampilkan pada Gambar 7 – 11.



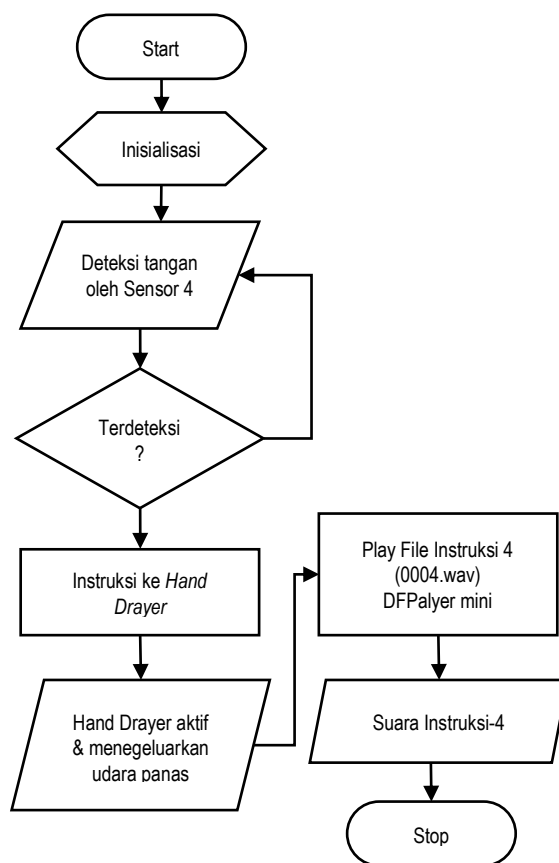
Gambar 7. Flowchart instruksi pertama



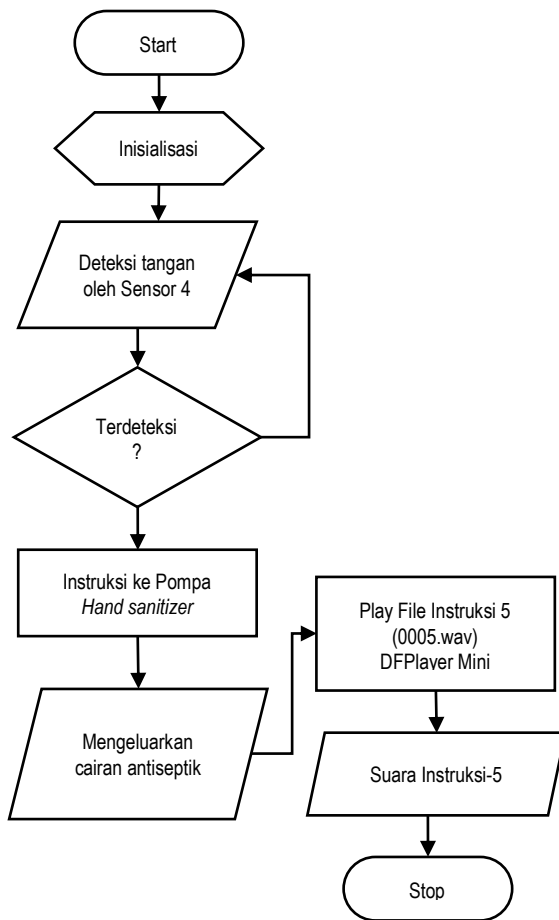
Gambar 9. Flowchart instruksi ketiga



Gambar 8. Flowchart instruksi kedua



Gambar 10. Flowchart instruksi keempat



Gambar 11. Flowchart instruksi kelima

Untuk suara instruksi yang dikeluarkan oleh mesin cuci tangan ini menggunakan aplikasi Voice to Text Text to Voice (VTTV) yang merupakan aplikasi konversi dari teks ke suara (format file mp3/wav) atau sebaliknya dari suara ke teks, hasil konversinya berupa audio file yang dapat disimpan dalam sebuah database. Format audio file yang digunakan pada rancangan ini berupa format .WAV yang telah dibuat disimpan dalam sebuah kartu memori (SD-Card) yang terdapat di board DFPlayer mini. Ada enam audio file yang digunakan dalam penelitian ini yang digunakan sebagai instruksi yang dapat dilihat pada Tabel 1.

III. HASIL DAN PEMBAHASAN

Pada bagian ini akan dijelaskan hasil pengujian pada alat cuci tangan otomatis yang telah dirancang. Pengujian dilakukan melalui pengukuran dan pengamatan. Pengujian pada penelitian ini meliputi beberapa tahapan yaitu pengujian deteksi keberadaan tangan, pengujian pompa sabun dan *hand sanitizer*, pengujian *audio player*.

Tabel 1. Daftar File Audio dan Instruksi

No	Nama File	Instruksi
1	0001.wav	Assalamualaikum selamat datang dan selamat mencuci tangan silahkan letakkan tangan Anda di bawah kran air untuk membilas tangan anda, kemudian letakkan tangan anda di bawah pompa sabun
2	0002.wav	Bilas tangan anda dengan air bersih yang mengalir.
3	0003.wav	Ada 7 langkah mencuci tangan menurut world health organisation sebagai berikut: yang pertama gosok kedua telapak tangan anda bersamaan menggunakan sabun anti bakteri, yang kedua gosok punggung tangan keduanya, yang ketiga buka telapak tangan kemudian gosok sele jari satu-persatu, yang keempat balikkan telapak tangan kemudian bersihkan sela jari jemari secara bergantian, yang kelima gosok ibu jari dengan cara melingkar lakukan bergantian kepada kedua tangan, yang keenam gosok ujung jari pada telapak tangan dan lakukan bergantian pada kedua tangan, yang ketujuh gosok pergelangan tangan secara berputar lakukan juga pada keduanya setelah itu bilaslah dengan air yang mengalir. Posisikan tangan anda di bawah <i>Hand Drayer</i> .
4	0004.wav	Tunggu sampai tangan anda mengering. Kemudian letakkan tangan anda di bawah pompa <i>Hand Sanitizer</i> .
5	0005.wav	gosoklah tangan Anda selama 15-20 detik hingga tangan mengering. Terima kasih

A. Pengujian Deteksi Keberadaan Tangan

Pengujian ini bertujuan untuk mengetahui jarak maksimum dari sistem yang telah dirancang dalam mendeteksi keberadaan tangan. Hasil pengujian menunjukkan bahwa jarak maksimum posisi tangan yang masih terdeteksi oleh sensor proximity adalah 21 cm. lewat dari jarak tersebut maka sensor tidak mendeteksi keberadaan tangan. Pengujian jarak ini berlaku untuk kelima sensor yang digunakan. Hasil pengujiannya ditampilkan pada Tabel 2.

B. Pengujian Pompa Sabun dan Hand Sanitizer

Pengujian ini dilakukan untuk mengetahui berapa banyak cairan sabun dan cairan antiseptik yang dapat dikeluarkan oleh pompa disetiap penekanan yang dilakukan oleh motor servo.

Tabel 3 menunjukkan hasil pengujian dari motor servo sebagai penggerak untuk memompa *press button* dari tempat sabun dan *hand sanitizer*.

Tabel 2. Data Pengujian Deteksi Keberadaan Tangan

No	Jarak Sensor dengan Tangan	Kondisi
1	1 cm	High
2	2 cm	High
3	5 cm	High
4	8 cm	High
5	10 cm	High
6	12 cm	High
7	15 cm	High
8	18 cm	High
9	20 cm	High
10	21 cm	High
11	22 cm	Low
12	23 cm	Low
13	24 cm	Low
14	25 cm	Low

Tabel 3. Data Pengujian Pompa Sabun dan *Hand Sanitizer*

No	Pompa Sabun Cair (ml)	Pompa <i>Hand Sanitizer</i> (ml)
1	0,75	0,80
2	0,60	0,90
3	0,65	0,90
4	0,75	0,85
5	0,65	0,80
6	0,70	0,75
7	0,75	0,70
Rata-rata	0,692	0,814

Hasil pengujian yang ditampilkan oleh Tabel III menunjukkan bahwa rata-rata jumlah cairan yang dikeluarkan oleh pompa sabun sebanyak 0,692 ml dan pompa *hand sanitizer* sebanyak 0,814 ml dari tujuh kali pengambilan data.

C. Pengujian Audio Player

Pengujian ini pada dasarnya adalah menguji *DFPlayer mini*, pengujian ini dimaksudkan untuk menyesuaikan ketepatan urutan cuci tangan dengan kalimat instruksi yang disampaikan. Hasil pengujian ditampilkan pada Tabel 4.

Tabel 4. Data Pengujian Kesesuaian Suara Instruksi Penggunaan Alat

Sensor Proximity (Akrif)	Instruksi	Durasi (detik)
1	File 0001.wav play	11
2	File 0002.wav play	3
3	File 0003.wav play	47
4	File 0004.wav play	2
5	File 0005.wav play	6

Kalimat yang dikeluarkan oleh file-file instruksi yang dimaksud pada Tabel 4 di atas dapat dilihat pada Tabel 1 Rancangan pemrograman *embedded system*.

IV. SIMPULAN

Berdasarkan dari hasil pengujian yang telah dilakukan, maka dapat ditarik kesimpulan bahwa sistem yang dirancang berhasil direalisasikan sesuai dengan harapan, dimana jarak deteksi keberadaan tangan pada tiap sensor mempunyai jarak maksimal 21 cm, jumlah cairan yang dikeluarkan setiap satu kali pompa pada sabun cair mengeluarkan rata-rata 0,692 ml dan cairan antiseptik rata-rata 0,814 ml.

Sedangkan suara instruksi yang dihasilkan oleh mesin cuci tangan otomatis juga berfungsi dengan baik, namun kualitas suara dan intonasi pengucapan yang dihasilkan kurang bagus karena suara yang dihasilkan berasal dari konversi aplikasi teks ke suara, bukan dari hasil rekaman suara langsung.

REFERENSI

- [1] F. Ispaniah et. al, "Pedoman Pencegahan dan Pengendalian Coronavirus Disease (COVID-19)," Kementerian Kesehatan Republik Indonesia.
- [2] World Health Organization. (2020). "Weekly Epidemiological Update -29 December 2020". [Online]. Tersedia: <https://www.who.int/publications/m/item/weekly-epidemiological-update--29-december-2020>
- [3] S. Kaidah et.al. "Edukasi Penggunaan Masker dan Handsanitizer Bagi Petugas Kebersihan di Fakultas Kedokteran ULM" *Prosiding PKM-CSR*, vol. 3, hlm 299-306, 2020
- [4] M. B. Karo, "Perilaku Hidup Bersih dan Se-hat (PHBS) Strategi Pencegahan Penyebaran Virus Covid 19". *Prosiding Seminar Nasional Hardiknas*, hlm. 1-4, 2020
- [5] R. Dewi and E. Purwaningsih, "Pelaksanaan Cuci Tangan oleh Perawat Sebelum dan Sesudah Melakukan Tindakan Keperawatan," *Jurnal Keperawatan*, hlm. 103-108, 2012.
- [6] F. A. Desiyanto and S. N. Djannah, "Efektivitas Mencuci Tangan Menggunakan Cairan Pembersih Tangan Antiseptik (*Hand Sanitizer*) Terhadap Jumlah Angka Kuman," *KESMAS*, hlm. 75-82, 2013.
- [7] H. Sukri, "Perancangan Mesin Cuci Tangan Otomatis dan Higienis Berbasis Kamera," *Rekayasa*, vol. XII, no. 2, hlm. 163-167, 2019.
- [8] H. Hendri, "Pembersih Tangan Otomatis Dilengkapi Air, Sabun, Handdayer dan LCD Menggunakan Sensusor Infrared berbasis Arduino," *Jurnal Teknologi*, vol. VIII, no. 1, hlm. 1-14, 2018.
- [9] H. Rizki and Wildian, "Raancang Bangun Sistem Westafel Otomatis berbasis Mikrokontroller ATmega8535 dengan

- Menggunakan Sensor Fotodiode," *Jurnal Fisika Unand*, vol. IV, no. 2, hlm. 106-112, 2015
- [10] Turhamun, Azhar and A. Finawan, "Rancang Bangun Pemisah Benda Logam dan Non Logam menggunakan Elektro Pneumatic," *JURNAL TEKTRONIKA*, vol. I, no. 1, hlm. 42-48, 2017.
- [11] U. Latifa and J. S. Saputro, "Perancangan Robot ARM Gripper berbasis Arduino Uno menggunakan Antarmuka Lab View," *Barometer*, vol. III, no. 2, hlm. 138-141, 2018.
- [12] S. Ratna, "Air Mancur Otomatis dengan Musik berbasis Arduino," *Technologia*, vol. X, no. 4, hlm. 179-185, 2019.
- [13] Sujarwata, "Pengendali Motor Servo berbasis Mikrokontroler BASIC STAMP 2SX untuk mengembangkan Sistem Robotika," *Angkasa*, vol. V, no. 1, hlm. 47-54, 2013.