

ANALISIS KELAYAKAN INDUSTRI TABLET *EFFERVESCENT* DARI EKSTRAK TEMULAWAK (*Curcuma xanthorrhiza* Roxb)

Feasibility Analysis of Curcuma's Effervescent Industry

Sukardi¹⁾, Saptariyanti A.K. Puteri²⁾, dan Asep Taryana¹⁾

¹⁾Departemen Teknologi Industri Pertanian, Institut Pertanian Bogor
Kampus IPB Dramaga, Bogor 16680

²⁾PT. Rajawali Nusantara Indonesia, Jakarta

ABSTRACT

*There are more than 2,200 of 20,000 world's total deposit of medical herbs found in Indonesia. Between 1994 and 1999, the medicinal herbs export value and volume increased 24.33% and 65.33% respectively. The value of world medical herbs trade increased around 25 billion dollars between 2000 and 2001. One of the potential herbs to be developed is Temulawak (*Curcuma xanthorrhiza* Roxb) which is useful to keep the health of liver (hepatoprotector) and also cure other symptoms. This research is aimed to determine the feasibility of establishing the effervescent tablet industry made from temulawak extract. According to market and marketing analyses, the average market value for this product nationally is around Rp 17.84 billion. With production capacity of 1,368,000 tubes/year this product will gain approximately 15% of market value, which is around Rp 2.68 billion. Each tube consists of 10 tablets at the price of Rp 19,572. Toll manufacturing system was chosen to increase efficiency and reduced the risk from marketing failure. This industry investment opportunity is required approximately Rp 10.5 billion investment. The analysis shows that with the equity between internal fund and bank loan of 50:50 resulted in internal rate of return of 35.66% which is higher than the predetermined minimum attractive rate of return of 20%, the net present value of Rp 14.47 billion, and the payback period of 4.41 year at the 10 year project cycle. Sensitivity analysis includes variabel cost and projected revenue. Based on the entire project analysis, this industry is considered feasible to conduct.*

Keywords: temulawak, effervescent, analysis, feasibility

PENDAHULUAN

Sebagai negara yang mempunyai keanekaragaman hayati, Indonesia memiliki hasil alam yang cukup melimpah terutama pada sektor pertanian. Keberhasilan pembangunan ekonomi pada pengembangan sektor industri dan jasa sangat ditentukan oleh keberhasilan dalam membangun sektor pertanian yang tangguh, efisien dan berorientasi pada industri pertanian. Dengan demikian diperlukan keseimbangan yang kokoh antara sektor pertanian dan industri.

Peningkatan nilai tambah terhadap hasil pertanian terutama pada tanaman-tanaman obat sangat potensial untuk dikembangkan. Menurut *World Health Organization* (WHO) (1998), sebanyak 20.000 jenis tumbuhan di bumi dapat dimanfaatkan sebagai obat dan 11 persennya atau sebanyak lebih dari 2.200 jenis tumbuhan obat terdapat di alam Indonesia. Salah satu tumbuhan obat yang memiliki potensi dalam peningkatan nilai tambah adalah Temulawak (*Curcuma xanthorrhiza* Roxb).

Berdasarkan penelitian diketahui bahwa di dalam temulawak terkandung suatu zat yang disebut kurkuminoid. Zat ini memberikan warna kuning pada temulawak dan mempunyai khasiat medis. Hasil penelitian tersebut umumnya mendukung kearifan nenek moyang dalam penggunaan temulawak sejak zaman dahulu, khususnya sebagai obat penyakit kuning (penyakit hati) dan pegal linu (Soeseno, 1986). Menurut Liang, *et al.* (1985) kurkuminoid rimpang temulawak berkhasiat menetralkan racun, menghilangkan rasa nyeri sendi, menghilangkan sekresi empedu, menurunkan kadar kolesterol darah, mencegah terjadinya pembekuan lemak dalam sel hati serta sebagai antioksidan.

Pertumbuhan volume dan nilai ekspor tanaman obat Indonesia tahun 1994 sampai tahun 1999 mengalami kenaikan dengan peningkatan rata-rata per tahun sebesar 24,33 %. Nilai ekspor terbesar terjadi pada tahun 1997 dengan nilai sebesar 22 juta US\$. Volume rata-rata meningkat 65,33% dan terbesar terjadi pada tahun 1999 dengan nilai 21.000 ton. Hal ini mengindikasikan bahwa masyarakat dalam pembudidayaan tanaman obat cukup tinggi. Potensi seperti ini akan lebih bernilai jika tidak hanya dilakukan ekspor bahan baku, tetapi perlu juga dilakukan pengolahan menjadi produk yang industri yang memiliki nilai tambah. Adapun pertumbuhan volume dan nilai ekspor tanaman obat Indonesia tahun 1994 sampai tahun 1999 disajikan pada Tabel 1.

Menurut Pramono (2002) pada perdagangan dunia untuk produk tumbuhan obat (herbal) pada tahun 2000 sebesar US\$ 20 milyar dengan pasar terbesar adalah Asia (39%), Eropa (34%), Amerika Utara (22%), dan belahan dunia lainnya (5%). Penjualan produk tumbuhan obat pada tahun 2001 terjadi peningkatan menjadi US\$ 45 milyar (Biofarmaka, 2002).

Hasil olahan temulawak biasanya diasosiasikan sebagai jamu yang

mempunyai rasa pahit dan bau yang tidak sedap, padahal jika dikonsumsi secara rutin dapat memelihara dan meningkatkan kesehatan. Oleh karena itu, harus ada paradigma baru bahwa mengkonsumsi hasil pengolahan temulawak itu tidak selalu identik dengan rasa pahit, bau, tidak praktis (merepotkan) atau seperti jamu saja. Akan tetapi dapat pula dibuat dalam bentuk tablet yang dapat langsung larut dalam air misalnya tablet *effervescent* dari ekstrak temulawak (*Curcuma xanthorrhiza* Roxb).

Tabel 1. Pertumbuhan volume dan nilai ekspor tanaman obat Indonesia tahun 1996-1999.

Tahun	Volume (Ribu ton)	Perubahan (%)	Nilai (Juta US\$)	Perubahan (%)
1994	3	-	11	-
1995	4	33,33	9	-18,18
1996	12	200	19	111,11
1997	10	-16,67	22	15,75
1998	10	0	13	-40,91
1999	21	110	20	53,85
Rata-rata	10	65,33	15,67	24,33

Sumber : Badan Pusat Statistik (2000).

PT Rajawali Nusantara Indonesia sebagai salah satu Badan Usaha Milik Negara (BUMN) yang mengedepankan kemandirian, produktif, dan memiliki daya saing yang tinggi, menyatakan diri sebagai *investment holding company* dengan fokus kepada tiga bidang usaha yaitu agroindustri, farmasi dan alat kesehatan, serta perdagangan. Sektor agroindustri merupakan salah satu sektor inti yang diunggulkan dan diharapkan mampu memanfaatkan peluang-peluang bisnis, baik di dalam negeri maupun di dunia internasional.

Dalam peran peningkatan pembangunan ekonomi nasional yang berorientasi global, PT. RNI sebagai BUMN menjalin hubungan yang sinergis dengan BUMN, perusahaan swasta, atau lembaga usaha yang lain untuk bekerja sama secara maklon atau *toll manufacturing* dalam rangka

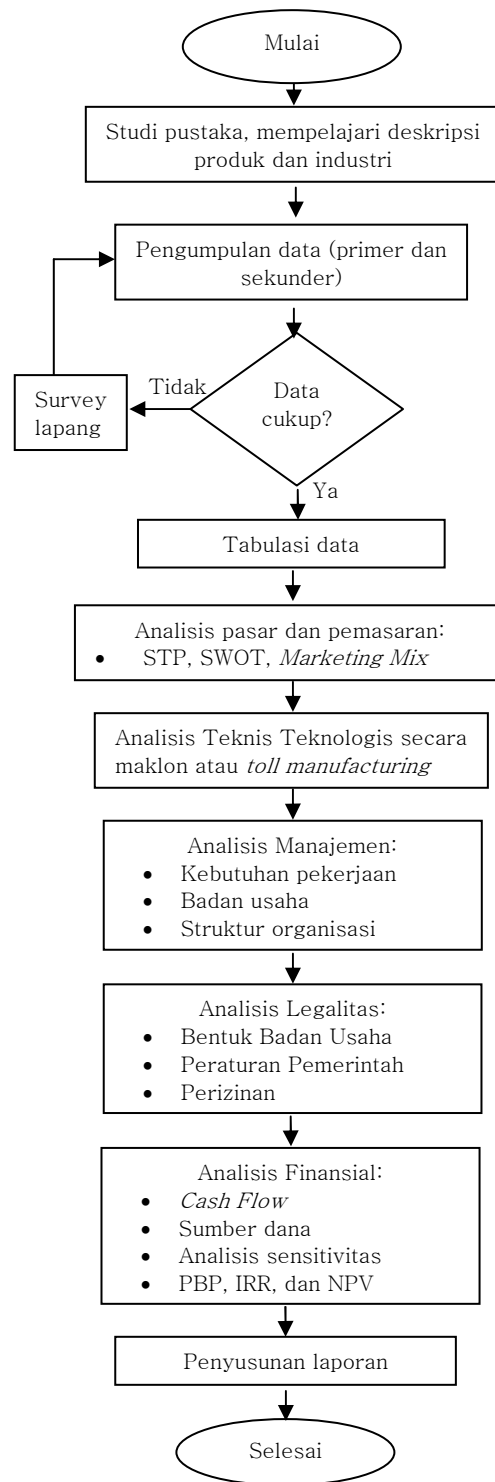
peningkatan kualitas perekonomian bangsa. Hal ini terealisasi dalam pembuatan produk tablet *effervescent* dari ekstrak temulawak (*Curcuma xanthorrhiza* Roxb), sehingga PT. RNI menjadi salah satu perusahaan tempat berkarya untuk mengembangkan berbagai bisnis secara profesional.

METODE PENELITIAN

Kerangka Pemikiran

Analisis kelayakan industri tablet *effervescent* dari ekstrak temulawak (*Curcuma xanthorrhiza* Roxb) tentunya perlu rencana dan perhitungan yang akurat. Rencana tersebut akan memperkirakan tentang layak dan tidak dalam memproduksi tablet *effervescent* dari ekstrak temulawak (*Curcuma xanthorrhiza* Roxb). Kelayakan tersebut dianalisis dalam sebuah studi kelayakan industri dengan mempertimbangkan beberapa aspek, yaitu aspek pasar dan pemasaran, aspek teknis dan teknologis secara maklon, aspek manajemen operasional, aspek legalitas, dan aspek finansial. Hasil dari analisis tersebut dapat memberikan gambaran mengenai permasalahan dan kendala-kendala yang mungkin ada.

Teknik yang dilakukan untuk analisis kelayakan industri tablet *effervescent* dari ekstrak temulawak (*Curcuma xanthorrhiza* Roxb) ini adalah mengumpulkan data-data yang dibutuhkan, baik data primer atau sekunder. Data yang telah terkumpul kemudian diolah dan dihitung perincian biaya investasi industri. Sebelum perincian biaya, terlebih dahulu ditentukan asumsi. Asumsi-asumsi finansial yang digunakan, antara lain umur ekonomis proyek, rasio sumber dana investasi atau perbandingan biaya investasi, tingkat suku bunga bank, biaya-biaya operasional, perkiraan pangsa pasar, dan persentase pajak keuntungan. Adapun kerangka pemikiran penelitian ini disajikan pada Gambar 1.



Gambar 1. Kerangka Pemikiran Penelitian

Pendekatan Studi Kelayakan

Studi ini menggunakan pendekatan (*approach*) studi kelayakan. Djamin (1984), menyatakan bahwa pendekatan

studi kelayakan terdiri atas lima tahap, yaitu tahap identifikasi (*brainstorming*), tahap seleksi awal (*pre-selection*), tahap evaluasi, dan tahap penyusunan laporan (*reporting*).

Metode Penelitian

Tahapan yang harus dilakukan pada kegiatan ini adalah analisis masalah, kemudian dilanjutkan dengan meneliti aspek-aspek yang berhubungan dengan perancangan kelayakan industri tersebut yaitu aspek pasar dan pemasaran, aspek teknis dan teknologis secara maklon, aspek manajemen operasi, aspek legalitas, dan aspek finansial. Metode kegiatan analisis industri terdiri dari:

1. Pengumpulan Data

Data dan informasi dikumpulkan untuk keperluan analisis aspek-aspek yang berkaitan dengan proses perencanaan suatu analisis industri. Data yang dikumpulkan meliputi data primer dan data sekunder

2. Analisis Data

a. Analisis Pasar dan Pemasaran

Analisis yang dilakukan pada aspek ini adalah analisis perkembangan produk tablet *effervescent* dari ekstrak temulawak berdasarkan rata-rata perkembangan jumlah produk tablet *effervescent* di Indonesia, peluang pangsa pasar yang akan diraih, struktur pasar menurut karakteristik kompetitor dan analisis bauran pemasaran (*marketing mix*) yang meliputi analisis produk, harga, promosi serta jalur distribusi. Selain itu, dilakukan juga analisis SWOT dan strategi pembentukan dan pengembangan pasar.

b. Analisis Aspek Teknis dan Teknologis secara Maklon

Analisis teknis dan teknologis dilakukan secara maklon. Jasa maklon atau juga biasa disebut dengan *contract manufacturing* atau *toll manufacturing* setidaknya melibatkan dua pihak, yaitu

pengguna jasa maklon dan pemberi jasa maklon.

c. Analisis Manajemen Operasional

Kajian terhadap manajemen operasional meliputi pemilihan bentuk perusahaan dan struktur organisasi yang sesuai.

d. Analisis Legalitas

Pada analisis legalitas berisi peraturan dan perundang-undangan yang berlaku. Analisis ini dilakukan dengan pengkajian dasar-dasar hukum atau peraturan lainnya dalam merealisasikan kelayakan industri tablet *effervescent* dari ekstrak temulawak (*Curcuma xanthorrhiza* Roxb).

e. Analisis Aspek Finansial

Analisis aspek finansial dibutuhkan dalam merealisasikan kelayakan industri tablet *effervescent* ekstrak temulawak (*Curcuma xanthorrhiza* Roxb). Pada aspek finansial dilakukan evaluasi terhadap kriteria investasi. Kriteria investasi yang digunakan adalah *Internal Rate of Return* (IRR), *Net Present Value* (NPV), *Pay Back Period* (PBP) dan analisis sentivitas.

HASIL DAN PEMBAHASAN

Aspek Pasar dan Pemasaran

Aspek pasar dan pemasaran adalah proses mengkonsentrasikan berbagai sumber daya dan sasaran dari sebuah organisasi atau perusahaan terhadap kesempatan dan kebutuhan lingkungan, termasuk ketersediaan bahan baku pokok suatu produk seperti yang disajikan pada Tabel 2, yaitu produksi tanaman biofarmaka Indonesia tahun 2003 – 2006. Konsep pemasaran lebih menekankan kepada pemasaran dari produk kepada pelanggan. Tujuan sistem ini yaitu mencari laba atau keuntungan yang paling optimal.

Apabila ditinjau dari segi ketersediaan bahan baku, maka produk tablet *effervescent* dari ekstrak temulawak (*Curcuma xanthorrhiza* Roxb)

ini memiliki prospek yang baik. Dari data Departemen Pertanian Indonesia (Deptan) tahun 2003 - 2006, produksi terus mengalami peningkatan sebesar 33%. Tanaman temulawak merupakan salah satu tanaman bifarmaka yang menempati urutan ke enam setelah jahe, lengkuas, kencur, kunyit dan lempayung. Dengan rata-rata produksi temulawak sebanyak 18.092,40 ton/tahun.

Tabel 2. Produksi tanaman biofarmaka Indonesia tahun 2003 - 2006

Komoditas	Produksi (Ton)			
	2003	2004	2005	2006
Jahe	125,386	104,789	104,789	177,138
Lengkuas	24,588	24,299	24,299	44,370
Kencur	19,527	22,609	22,609	47,081
Kunyit	30,707	40,467	40,467	112,898
Lempu-yang	4,684	6,025	6,025	5,773
Temulawak	11,762	16,667	16,667	21,359
Temuireng	4,490	6,174	6,174	5,607
Kejibeling	711	700	700	1,903
Dringo	495	26	26	610
Kapulaga	3,563	4,218	4,218	13,144
Temukunci	655	1,438	1,438	2,035
Mengkudu	1,910	3,509	3,509	12,984
Sambiloto	231	567	567	2,656
JUMLAH	228,711	231,487	335,389	447,558

Sumber: Deptan (2007)

Jika dilihat berdasarkan khasiatnya maka temulawak (*Curcuma xanthorrhiza* Roxb) berkhasiat untuk menjaga kesehatan hati (hepatoprotektor) serta menyembuhkan beragam penyakit lainnya. Hal ini disebabkan temulawak mengandung Kurkumin sebesar 1,94%. Apabila ditinjau dari kebutuhan konsumen maka adanya pola hidup masyarakat yang lebih menyukai produk instan, alami, menyehatkan, praktis dan modern memberikan gagasan untuk membuat produk inovatif berbahan baku ekstrak temulawak.

Pada aspek pasar dan pemasaran dilakukan analisis perkembangan produk tablet *effervescent* dari ekstrak temulawak berdasarkan rata-rata perkembangan jumlah produk tablet *effervescent* di Indonesia, peluang pangsa pasar yang akan diraih, struktur pasar menurut karakteristik kompetitor dan analisis bauran pemasaran

(*marketing mix*) meliputi analisis produk, harga, promosi serta jalur distribusi. Selain itu dilakukan juga analisis SWOT dan strategi pembentukan dan pengembangan pasar tablet *effervescent* ekstrak temulawak.

Analisis Perkembangan Produk

Sediaan tablet *effervescent* dapat digunakan untuk membuat minuman ringan secara praktis, yaitu dengan cara mencampurkan tablet *effervescent* ke dalam air. Gas yang dihasilkan saat pelarutan *effervescent* adalah karbon dioksida, sehingga dapat memberikan efek *sparkle* (rasa seperti air soda). Pasar tablet *effervescent* di Indonesia memiliki nilai penjualan yang cukup tinggi. Salahsatu distributor tablet *effervescent* yaitu PT. PT. APL yang mensuplai merek CDR, Berocca, Supradyn, Calcium Sandoz serta Redoxon. Pada periode penjualan tahun 2005 serta awal tahun 2006, PT. APL memiliki nilai rata-rata penjualan sebesar Rp 17,84 milyar (Tabel 3).

Mengonsumsi hasil pengolahan temulawak itu tidak selalu identik dengan rasa pahit, bau, tidak praktis (merepotkan) atau seperti jamu saja. Akan tetapi dapat pula dibuat dalam bentuk produk yang instan, alami, menyehatkan, praktis dan modern, misalnya tablet *effervescent* dari ekstrak temulawak. Menurut Fellows, *et al.* (1996) pangsa pasar yang mungkin diraih terhadap produk baru adalah sebesar 0 hingga 15 persen dari total permintaan yang ada. Pada Tabel 3, peluang pangsa pasar yang akan diraih oleh tablet *effervescent* ekstrak temulawak yaitu 15% setara dengan Rp 2,68 milyar.

Berdasarkan struktur pasar (Tabel 4), tablet *effervescent* ekstrak temulawak memiliki sifat produk yang unik. Walaupun jumlah perusahaan yang memproduksi tablet *effervescent* begitu banyak diantaranya PT Dankos Laboratories, PT Kalbe Farma, PT Kimia Farma, PT Tempo Scan Pacific, PT Pyridam Farma, PT Bintang Toedjoe, PT

Konimex, PT Bayer Indonesia, PT Novartis-Sandoz Indonesia. Terjadi keunikan sesuai dengan bahan baku yang digunakan serta khasiat yang terkandung dalam produk tersebut. Produk tablet *effervescent* ekstrak temulawak, menggunakan bahan baku alami serta berkhasiat untuk menjaga kesehatan hati (hepatoprotektor) serta menyembuhkan beragam penyakit lainnya.

Tabel 3. Nilai penjualan tablet *effervescent* oleh PT APL periode tahun 2005 dan awal tahun 2006

Tahun	Periode (Bulan)	Nilai penjualan (milyar)
2005	Januari	15.37
	Februari	12.45
	Maret	16.78
	April	15.43
	Mei	17.02
	Juni	16.64
	Juli	18.09
	Agustus	18.32
	September	19.69
	Oktober	20.92
	November	23.01
	Desember	12.35
2006	Januari	22.68
	Februari	19.52
	Maret	20.64
	April	15.65
	Mei	18.88
Total		303.22
Rata-rata		17.84
15% Pangsa Pasar		2.68

Sumber: PT APL (2006)

Tabel 4. Struktur pasar berdasarkan karakteristik pesaing

Jumlah Perusahaan	Sifat Produk	Dari Sudut Penjual	Dari Sudut Pembeli
Banyak	Standar/ Homogen	Persaingan Murni	Persaingan Murni
Banyak	Diferensiasi	Persaingan Monopolistik	Persaingan Monopolistik
Sedikit	Standar	Oligopoli Murni	Oligopoli Murni
Sedikit	Diferensiasi	Oligopoli diferensiasi	Oligopoli diferensiasi
Unik	Unik	Monopoli	Monopoli

Sumber: Dahl dan Hammond (1997)

Analisis SWOT

Analisis ini menggunakan matriks yang menggambarkan secara jelas bagaimana peluang dan ancaman eksternal yang dihadapi perusahaan dapat disesuaikan dengan kekuatan dan kelemahan yang dimilikinya. Dasar logikanya adalah memaksimalkan kekuatan (*strengths*) dan peluang (*opportunities*) serta meminimalkan kelemahan (*weaknesses*) dan ancaman (*threats*). Matriks ini dapat menghasilkan empat sel kemungkinan alternatif strategi, yaitu strategi SO (maxi-maxi), ST (maxi-mini), WO (mini-maxi) dan strategi WT (mini-mini). (Rangkuti, 1997). Matriks SWOT dapat dilihat pada Gambar 2.

	Strengths (S) Tentukan faktor-faktor kekuatan internal perusahaan	Weaknesses (W) Tentukan faktor-faktor kelemahan internal perusahaan
Opportunities (O) Tentukan faktor-faktor peluang eksternal perusahaan	Strategi S-O Ciptakan strategi yang menggunakan kekuatan untuk memanfaatkan peluang	Strategi W-O Ciptakan strategi yang meminimalkan kelemahan untuk mendapatkan peluang
Threat (T) Tentukan faktor-faktor ancaman eksternal perusahaan	Strategi S-T Ciptakan strategi ini dengan menggunakan kekuatan untuk menghindari ancaman	Strategi W-T Ciptakan strategi untuk meminimalkan dan menghindari ancaman

Gambar 2. Matriks SWOT (Rangkuti, 1997)

Melalui matriks SWOT akan dihasilkan empat alternatif strategi yang dapat dilakukan oleh perusahaan. Menurut Assael (1992) proses pengambilan keputusan oleh konsumen dipengaruhi oleh tiga faktor yaitu pengaruh konsumen sebagai individu, pengaruh lingkungan dan strategi pemasaran terhadap produk yang dilakukan oleh pihak perusahaan.

Analisis SWOT dalam penelitian (Gambar 3, 4, 5 dan 6) ini menggunakan faktor-faktor eksternal dan internal yang dihasilkan dari analisis kelayakan industri tablet *effervescent* ekstrak temulawak (*Curcuma xanthorrhiza* Roxb) serta pertimbangan peneliti sendiri. Sekalipun masih banyak kelemahannya, namun setidaknya dapat memberikan gambaran strategi bagi perusahaan.

Internal	Eksternal	Kekuatan (S)	<ol style="list-style-type: none"> 1. Produknya berharga terjangkau, terutama cocok untuk kalangan menengah ke atas. 2. Memiliki banyak manfaat untuk kesehatan. 3. Produknya identik dengan produk alami. 4. Industrinya tergolong industri yang profesional dalam bidangnya. 5. Masih banyak kemungkinan pengembangan yang dapat dilakukan.
<ol style="list-style-type: none"> 1. Keinginan sebagian besar orang untuk mengkonsumsi produk alami 2. Proses edukasi mengkonsumsi minuman ini telah berjalan. 3. Dukungan pemerintah untuk memberdayakan produk olahan lokal tanaman obat asli Indonesia (sektor agroindustri). 4. Terbukanya peluang pasar lokal maupun ekspor. 5. Perilaku konsumen minuman Tablet <i>effervescent</i> biasanya tidak terlalu loyal terhadap suatu merk. 		Strategi S-O	<ol style="list-style-type: none"> 1. Melakukan pengembangan produk untuk memenuhi preferensi berbagai kalangan konsumen (S1, S3; O1, O2). 2. Meningkatkan SDM perusahaan (S4;O3). 3. Mempertahankan tingkat efisiensi perusahaan sambil terus meningkatkan pangsa pasar(S4;O2). 4. Melakukan promosi secukupnya dengan menonjolkan <i>selling point</i> (S2,S3; O4). 5. Menjajaki peluang pasar dengan melibatkan dukungan birokrasi/ pemerintah (S3,O3,O5).

Gambar 3. Matriks strategi S-O

Internal	Eksternal	Kekuatan (S)	<ol style="list-style-type: none"> 1. Produknya berharga terjangkau, terutama cocok untuk kalangan menengah ke atas. 2. Memiliki banyak manfaat untuk kesehatan. 3. Produknya identik dengan produk alami. 4. Industrinya tergolong industri yang profesional dalam bidangnya. 5. Masih banyak kemungkinan pengembangan yang dapat dilakukan.
<ol style="list-style-type: none"> 1. Tingkat persaingan minuman <i>effervescent</i> yang tergolong tinggi. 2. Adanya sebagian masyarakat yang belum mengenal bahan temulawak dan manfaatnya. 3. Telah terbentuk 1 atau 2 merek sebagai <i>market leader</i>. 4. Adanya gaya hidup yang cenderung kebarat-baratan dan anggapan produk tradisional identik dengan kuno atau 'kampungan'. 5. Produknya identik dengan jamu. 		Strategi S-T	<ol style="list-style-type: none"> 1. Mempertahankan harga produk yang terjangkau (di bawah harga produk lain) (S1,S4;T1,T2). 2. Melakukan peningkatan sedikit demi sedikit jangkauan distribusi produk(S1;T2). 3. Menghindari konfrontasi langsung dengan market leader(S4;T4). 4. Melakukan promosi (<i>below the line</i>) (S2,S3;T3,T5). 5. Melakukan inovasi produk (S5;T6).

Gambar 4. Matriks strategi S-T

Internal	Kelemahan (W)
Eksternal	<ol style="list-style-type: none"> 1. SDM-nya masih perlu ditingkatkan 2. Jaringan distribusinya tidakluas 3. Kemampuan permodalan terbatas 4. <i>Brand awareness</i> produk rendah 5. Fungsi manajemen belum berjalan dengan baik
Peluang (O)	Strategi W-O
<ol style="list-style-type: none"> 1. Keinginan sebagian besar orang untuk mengkonsumsi produk alami 2. Proses edukasi mengkonsumsi minuman ini telah berjalan 3. Dukungan pemerintah untuk member-dayakan produk olahan lokal dan tanaman obat asli Indonesia (sektor agroindustri). 4. Perilaku konsumen yang biasanya tidak terlalu loyal terhadap suatu merek 5. Terbukanya peluang pasar lokal maupun ekspor 	<ol style="list-style-type: none"> 1. Mempertahankan harga produk terjangkau (W1;O1) 2. Membatasi lingkup distribusi dan diutamakan untuk jalur distribusi yang potensial (W2;O2) 3. Membentuk asosiasi dengan produsen produk sejenis untuk meningkatkan posisi tawar dalam memenuhi kebutuhan produksi (W3, W4; O3). 4. Melakukan promosi (<i>below the line</i>) (W3,W5;O4). 5. Mengusahakan dukungan dari birokrasi/ pemerintah untuk memperbaiki kinerja/ pengembangan perusahaan (W6; O3, O5).

Gambar 5. Matriks strategi W-O

Internal	Kelemahan (W)
Eksternal	<ol style="list-style-type: none"> 1. SDM-nya masih perlu ditingkatkan 2. Jaringan distribusinya tidakluas 3. Kemampuan permodalan terbatas 4. <i>Brand awareness</i> produk rendah 5. Fungsi manajemen belum berjalan dengan baik
Ancaman (T)	Strategi W-T
<ol style="list-style-type: none"> 1. Tingkat persaingan minuman <i>effervescent</i> yang tergolong tinggi. 2. Adanya sebagian masyarakat yang belum mengenal bahan temulawak dan manfaatnya. 3. Telah terbentuk 1 atau 2 merek sebagai market leader. 4. Adanya gaya hidup yang cenderung kebarat-baratan dan anggapan produk tradisional identik dengan kuno atau 'kampungan'. 5. Produknya identik dengan jamu. 	<ol style="list-style-type: none"> 1. Harga produk yang murah tetap dipertahankan(W1;T1). 2. Konsentrasi menggarap konsumen menengah ke bawah (W2,W3;T2). 3. Memfokuskan distribusi hanya pada 1 atau 2 wilayah saja(W2, W3: T3, T4) 4. Membentuk asosiasi dengan produsen minuman sejenis untuk meningkatkan posisi tawar dalam memenuhi kebutuhan produksi (W3, W4; T2). 5. Melakukan promosi (<i>below the line</i>) (W3,W5; T3, T5). 6. Menghindari konfrontasi langsung dengan <i>market leader</i> (W3,W5; T4). 7. Mengusahakan dukungan dari birokrasi/ pemerintah untuk memperbaiki kinerja perusahaan (w6; T6).

Gambar 6. Matriks strategi W-T

Pengaruh konsumen sebagai individu dalam pengambilan keputusan meliputi kebutuhan konsumen, persepsi konsumen terhadap karakteristik yang terdapat pada produk, faktor demografi, gaya hidup dan karakter pribadi konsumen. Pengaruh lingkungan meliputi kebudayaan (norma sosial, norma agama dan kelompok etnik), kelas sosial dan kekerabatan. Strategi pemasaran yang

mempengaruhi konsumen dalam pengambilan keputusan adalah bauran pemasaran produk yang dievaluasi oleh konsumen.

Bauran Pemasaran

Bauran pemasaran adalah kelompok kiat pemasaran yang digunakan perusahaan untuk mencapai sasaran pemasarannya dalam lingkungan

pasar sasaran (Kotler, 1995). Menurut Umar (2001) terdapat berbagai kegiatan yang harus dilalui oleh barang dan jasa sebelum sampai ke konsumen. Ruang lingkup kegiatan yang luas itu disederhanakan menjadi empat kebijakan pemasaran yang dapat dikontrol yang biasa disebut sebagai bauran pemasaran (*marketing mix*), yang oleh Engel, *et al.* (1995) disebut 4 P pemasaran, yaitu produk (*product*), harga (*price*), promosi (*promotion*), distribusi (*place*).

a. Produk

Produk tablet *effervescent* ekstrak temulawak (*Curcuma xanthorrhiza* Roxb) merupakan produk yang memiliki khas tersendiri dari kompetitornya. Produk ini memberikan solusi terhadap konsumen yang menginginkan minuman yang praktis, segar serta menyehatkan. Ketiga komposisi tersebut secara nyata ditawarkan pada produk ini melalui kemasan yang praktis. Produk tablet *effervescent* ekstrak temulawak (*Curcuma xanthorrhiza* Roxb) memberikan kesegaran karena dalam proses pembuatannya telah menggunakan teknologi *effervescing* yang tentunya berkarbonase serta tidak perlu pengadukan kembali.

Produk tablet *effervescent* dari ekstrak temulawak ini merupakan produk minuman dengan bentuk sediaan padatan. Kemasan yang digunakan adalah tabung/tube plastik yang dilapisi aluminium foil. Kemasan luar terbuat dari kertas cetak, sehingga terjamin dari kontaminasi udara luar. Setiap tube berisi 10 tablet *effervescent*, masing-masing tablet memiliki berat 4600 mg dengan diameter 2,5 cm dan tebal 0,7 cm. Tinggi tabung 10 cm dengan diameter 2,8 cm dan diameter penutup tabung 3,4 cm. Desain kemasan produk yang direncanakan disajikan pada Gambar 7. Produk-produk tablet *effervescent* dari ekstrak temulawak akan dinamakan MAX, sehingga dalam desainnya diberi label CurcuMAX.



Gambar 7. Rencana desain kemasan tablet *effervescent* dari ekstrak temulawak

b. Harga

Harga jual produk tablet *effervescent* ekstrak temulawak (*Curcuma xanthorrhiza* Roxb) masih tergolong terjangkau, hal ini dikarenakan pangsa pasar yang diambil adalah kelas menengah keatas. Pada tahun pertama harga jualnya Rp 21.150, sedangkan ketika produksi telah stabil harganya hanya Rp 19.572. Produk sejenis *effervescent* merek CDR, Berocca, Supradyn, Calcium Sandoz, Redoxon memiliki kisaran harga Rp17.000,00 hingga Rp 30.000,00. Apabila dibandingkan dengan nilai tambah dari sisi kesehatan, sudah pasti produk tablet *effervescent* ekstrak temulawak (*Curcuma xanthorrhiza* Roxb) memiliki kesempatan untuk memperoleh pangsa pasar yang luas.

c. Promosi

Promosi produk ini dapat melalui media elektronik, media masa atau menggunakan sarana aktifitas lain misalnya penyelenggaraan acara masal dengan peserta/pengunjung rata-rata kelas menengah keatas.

d. Distribusi

Produk tablet *effervescent* ekstrak temulawak (*Curcuma xanthorrhiza* Roxb) merupakan produk yang simple dan praktis. Hal ini mempermudah dalam penyaluran kepada konsumen. Jalur yang digunakan mulai dari produsen kemudian ke agen tunggal yang ditunjuk sebagai penyalur produk. Agen akan

menyalurkan produk ini kepada pedagang besar yang langsung dapat diakses oleh konsumen baik swalayan, toko atau Apotek. Selain itu, saluran distribusi produk dapat pula melalui jalur organisasi, misalnya klub kebugaran. Dalam hal ini pedagang eceran atau pedagang kecil tidak begitu signifikan memberikan andil bagi proses pendistribusian. Hal ini mempertimbangkan target konsumen yang cenderung menjadi sasaran adalah tingkat menengah ke atas.

Aspek Teknis dan Teknologis Secara Maklon

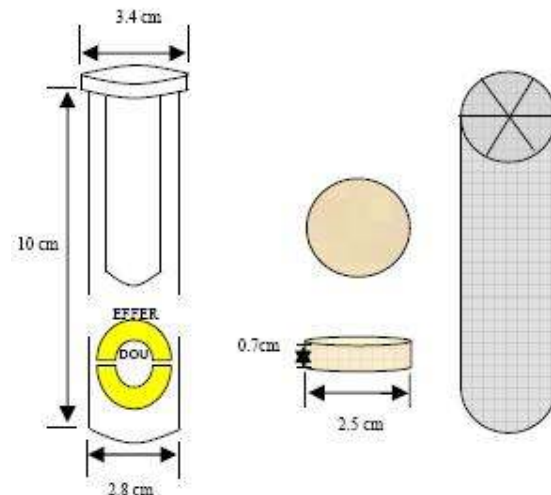
Maklon adalah jasa pengubah bentuk dari bahan baku atau barang setengah jadi yang berasal dari perusahaan lain (pengguna jasa) untuk diolah menjadi barang jadi, yang kemudian diserahkan kembali ke perusahaan pengguna jasa tersebut. Jasa maklon yang sudah dikenal oleh pengusaha sebagai *contract manufacturing* atau *toll manufacturing* merupakan cara bagi *manufacturer* untuk memanfaatkan utilitas pabrik yang masih belum maksimal dengan memproduksi pesanan dari merek perusahaan lain. Sementara di *brand owner*, memanfaatkan perusahaan manufaktur bisa untuk *trial and error* sehingga mengurangi resiko kerugian bila ternyata gagal dalam memasarkan produk atau merek. (Anonymous, 2005).

PT. RNI sebagai BUMN menjalin hubungan yang sinergis dengan BUMN, perusahaan swasta atau lembaga usaha yang lain untuk bekerja sama secara marlon atau *toll manufacturing* dalam rangka peningkatan kualitas perekonomian bangsa. Hal ini terealisasi dalam pembuatan produk tablet *effervescent* dari ekstrak temulawak (*Curcuma xanthorrhiza* Roxb).

Rencana desain kemasan tabung yang digunakan adalah berbahan alumunium foil, hal ini pula dilakukan secara maklon, adapun ilustrasinya seperti yang disajikan pada Gambar 8.

Aspek Manajemen Operasional

Salah satu cara agar organisasi mencapai kemampuan mengelola suatu perusahaan yang baik adalah menentukan struktur formal organisasi. Adanya struktur organisasi yang jelas akan memudahkan dalam sistem koordinasi antar anggota organisasi, sehingga masing-masing anggota mengetahui tugasnya secara jelas. Dalam struktur formal ditetapkan tingkat-tingkat wewenang dan tanggung jawab, yang merupakan mekanisme yang mengaitkan tugas, jabatan, dan cara pengoperasian. Secara garis besar rencana pengelolaan operasional industri tablet *effervescent* ekstrak temulawak memerlukan 73 orang.



Gambar 8. Rencana kemasan tabung tablet *effervescent* ekstrak temulawak.

Aspek Legalitas

Berdasarkan Keputusan Dirjen Pajak Nomor KEP-170/PJ./2002 yang mengatur tentang Jenis - Jasa Lain dan Perkiraan Penghasilan Neto sebagaimana terdapat dalam Pasal 23 ayat (1) huruf c Undang-Undang Nomor 7 Tahun 1983 tentang Pajak Penghasilan sebagaimana telah diubah terakhir dengan Undang - Undang Nomor 17 Tahun 2000 (UU PPh), jasa maklon atau yang biasa disebut dengan *contract manufacturing* atau *toll manufacturing* didefinisikan sebagai: “Semua pemberian jasa dalam

rangka proses penyelesaian suatu barang tertentu yang proses pengerjaannya dilakukan oleh pihak pemberi jasa (disubkontrakkan), sedangkan spesifikasi, bahan baku dan atau barang setengah jadi dan atau bahan penolong/pembantu yang akan diproses sebagian atau seluruhnya disediakan oleh penggunaan jasa, dan kepemilikan atas barang jadi berada pada pengguna jasa". Jadi dengan kata lain jasa maklon bisa disebut sebagai jasa pengubah bentuk.

Aspek Finansial

1. Sumber Dana dan Struktur Pembiayaan

Pembiayaan investasi terdiri atas dua sumber dan yaitu dari dana pinjaman bank dan modal sendiri. Struktur pendanaan dapat dilihat pada Tabel 5.

Tabel 5. Struktur pembiayaan industri industri tablet *effervescent* ekstrak temulawak (*Curcuma xanthorrhiza* Roxb).

Sumber Dana	Investasi (milyar)
Modal Pinjaman	5,25
Modal Sendiri	5,25
Total	10,50

Faktor yang mempengaruhi dalam analisis sensitivitas diantaranya biaya variabel dan penerimaan. Pada analisis sensitivitas menunjukkan bahwa industri tidak layak ketika biaya variabel naik sampai 10,6% dan apabila penerimaan turun sampai 10,2%. Akan tetapi jika kenaikan biaya variabel tersebut sampai 10,5% dan penerimaan turun hingga 10,1% maka industri tersebut masih layak. Berdasarkan evaluasi kriteria kelayakan tersebut maka analisis kelayakan industri tablet *effervescent* dari ekstrak temulawak (*Curcuma xanthorrhiza* Roxb) memenuhi kriteria kelayakan suatu industri dan layak untuk dilaksanakan. Berdasarkan semua kriteria investasi yang telah dipaparkan maka dapat disimpulkan bahwa industri tablet *effervescent* ekstrak temulawak

(*Curcuma xanthorrhiza* Roxb) layak untuk direalisasikan. Nilai NPV, IRR serta PBP dapat dilihat pada Tabel 6.

Tabel 6. Penilaian kriteria investasi

Kriteria Investasi	Nilai	Satuan
NPV	14,47	(Milyar Rp)
IRR	35,66	(persen)
PBP	4,41	(Tahun)

KESIMPULAN

Analisis kelayakan industri tablet *effervescent* dari ekstrak temulawak (*Curcuma xanthorrhiza* Roxb) memberikan hasil bahwa industri ini layak untuk dilaksanakan. Temulawak sebagai tanaman obat tradisional asli Indonesia telah dapat membuktikan bahwa keanekaragaman hayati yang melimpah di tanah air ini dapat memberikan arti pada dunia kesehatan manusia. Khasiat temulawak yang dapat mencegah bahkan mengobati penyakit pun sudah banyak dirasakan oleh pengkonsumsi sejak jaman dahulu.

PT Rajawali Nusantara Indonesia (PT RNI) merupakan Badan Hukum Milik Negara (BUMN) yang fokus pada pengembangan agroindustri, senantiasa merealisasikan gagasan untuk berinovasi dalam menghasilkan produk-produk berbasis tanaman obat. Dalam merealisasikan inovasi tersebut, PT. RNI juga menjalin hubungan kerjasama dengan BUMN atau perusahaan swasta lainnya untuk ikut serta berperan aktif dalam pengembangan potensi bangsa guna menyokong perekonomian nasional. Salah satu cara yang ditempuh adalah dengan membentuk pola industri maklon dalam mengefisiensikan investasi dan meminimumkan resiko jika terjadi kegagalan dari suatu produk ketika di pasaran.

Berdasarkan hasil analisis aspek pasar dan pemasaran, Rata-rata pangsa pasar tablet *effervescent* yang ada di Indonesia adalah sebesar Rp 17,8 milyar. Peluang pangsa pasar yang akan diraih

adalah 15% yaitu sebesar Rp 2,68 milyar dengan kapasitas setiap tahun sebesar 1.368.000 *tube*, setiap *tube* berisi 10 tablet *effervescent* ekstrak temulawak dengan harga jual sebesar Rp 19.572/*tube*.

Pada aspek finansial biaya investasi analisis industri ini adalah sebesar Rp 10,5 milyar. Biaya tersebut bersumber dari modal sendiri 50% sebesar Rp 5,25 milyar dan modal pinjaman dari bank 50% sebesar Rp 5,25 milyar. Nilai kriteria kelayakan Internal *Rate of Return* (IRR) sebesar 35,66% lebih besar dari suku bunga bank yakni 20%. Nilai *Net Present Value* (NPV) adalah sebesar Rp 14,47 milyar lebih dari 0 dan *Pay Back Period* (PBP) 4,41 tahun dengan umur proyek 10 tahun. Pada analisis sensitivitas menunjukkan bahwa industri tidak layak ketika biaya variabel naik sampai 10,6% dan apabila penerimaan turun sampai 10,2%. Akan tetapi jika kenaikan biaya variabel tersebut sampai 10,5% dan penerimaan turun hingga 10,1% maka industri tersebut masih layak. Berdasarkan evaluasi kriteria kelayakan tersebut maka analisis kelayakan industri tablet *effervescent* dari ekstrak temulawak (*Curcuma xanthorrhiza* Roxb) memenuhi kriteria kelayakan suatu industri dan layak untuk direalisasikan.

DAFTAR PUSTAKA

- Anonymous. 2005. *Maklon, Trial & Error Menguji Pasar*. Marketing. Hal. 26-27
- Assael, H. 1992. *Consumer Behavior and Marketing Action*. Kent Publishing Company, Boston
- Badan Pusat Statistik. 2000. *Ekspor Indonesia*. Badan Pusat Statistik, Jakarta
- Dahl, D.C. dan J. Hammond. 1997. *Market and Price Analysis*. McGraw-Hill Education, New York
- Departemen Pertanian. 2007. *Produksi Tanaman Biofar-maka Indonesia Tahun 2003- 2006*
- Djamin, Z. 1984. *Perencanaan dan Analisa Proyek*. UI Pres, Jakarta.
- Engel, J.F, D.B. Roger, dan W.M. Paul. 1995. *Perilaku Konsumen Jilid II*. Terjemahan. Binarupa Aksara, Jakarta
- Fellows, P. 2000. *Food Processing Technology*. Wood Publishing Limited, Cambridge
- Kotler, P. 1995. *Manajemen Pemasaran, Analisis, Perencanaan, Implementasi dan Pengendalian*. Edisi Kedelapan. Terjemahan. Salemba Empat, Jakarta
- Liang, O.B., Y. Widjaja, S. Puspa. 1985. *Beberapa Aspek Isolasi, Identifikasi dan Penggunaan Komponen-Komponen Curcuma xanthorrhiza Roxb dan Curcuma domestica Val*. Di dalam Prosiding Simposium Nasional Temulawak. Lembaga Penelitian Universitas Padjajaran. Bandung
- Pramono, E. 2002. *Perkembangan dan prospek industri obat tradisional Indonesia*. Di dalam: Prosiding Seminar Nasional Tumbuhan Obat Indonesia. Surabaya, 27-28 Maret 2002. Fakultas Farmasi Universitas Surabaya. Hal. 18-27
- Rangkuti, F. 1997. *Analisis SWOT Teknik Membedah Kasus Bisnis*. PT. Gramedia, Jakarta
- Soeseno, S. 1986. *Temulawak Pendobrak Kemacetan Empedu*. Intisari. 271:142-147
- Umar, H. 2001. *Studi Kelayakan Bisnis*. PT. Gramedia Pustaka Utama, Jakarta
- World Health Organization (WHO). 1998. *Agrimedia Vol.4 No.2*. Bulan Juni. Agrimedia, Jakarta