

ANALISIS DISTRIBUSI KETEBALAN DAN KEKERASAN HASIL CORAN SENTRIFUGAL ALUMINIUM PADUAN (Al-Mg-Si) AKIBAT PERUBAHAN LAJU PUTARAN DAN KEMIRINGAN SUMBU CETAKAN

Sugiarto, Tjuk Oerbandono

Jurusan Teknik Mesin Universitas Brawijaya

Jl. MT. Haryono 167 Malang

E-mail: Sugik_mlg@yahoo.co.id

Jamasri, M. Waziz Wildan

Jurusan Teknik Mesin Universitas Gadjah Mada

ABSTRAK

Pengaruh gaya sentrifugal pada pengecoran sentrifugal adalah mampu menghasilkan coran yang lebih padat dan beberapa sifat yang unggul lainnya dibanding pengecoran konvensional. Tetapi kelemahannya adalah distribusi ketebalan dan kepadatan coran cenderung tidak merata, segregasi dan struktur yang tidak homogen akibat laju pembekuan yang tidak seragam, permukaan bagian dalam yang kasar akibat udara yang terjebak dan sebagainya. Kekurangan ini mungkin dapat diatasi dengan mengatur beberapa parameter seperti laju putaran, sudut kemiringan cetakan, karakteristik material coran, temperatur cetakan atau dengan memberikan perlakuan terhadap logam cair selama pengecoran.

Penelitian ini mencoba mengatur laju putaran dengan variasi 1050 rpm, 1400 rpm, 1950 rpm dan 2300 rpm. Dan kemiringan cetakan diatur dengan variasi sudut 15°, 30°, 45° dan 60°. Bahan penelitiannya adalah aluminium paduan (Al-Mg-Si) dengan berat tiap penuangan 900 gram, temperatur penuangan 900 °C dan waktu penuangan 120 detik.

Hasilnya adalah distribusi logam cair tidak merata pada putaran 1050 rpm untuk semua sudut dan 1400 rpm dengan sudut 45° dan 60°. Pada permukaan bagian dalam produk terdapat bagian yang kasar (terdapat cacat permukaan) di hampir semua variasi putaran dan sudut, kecuali pada putaran 1400 sudut 15°, 1950 rpm sudut 60° dan 2300 rpm sudut 45° dan 60°. Pada putaran 1950 rpm dan 2300 rpm, distribusi ketebalan relatif merata untuk semua variasi sudut, sedangkan distribusi ketebalan yang paling merata adalah pada putaran 1950 rpm dan 2300 rpm dengan sudut 45°. Secara umum kekerasan di daerah ujung/benda kerja lebih tinggi daripada pada daerah tengah. Pada putaran 2300 rpm dihasilkan distribusi kekerasan yang merata dengan kekerasan rata-rata yang lebih tinggi dibanding yang dihasilkan pada putaran yang lebih rendah.

Kata kunci : pengecoran sentrifugal, kecepatan putaran, sudut kemiringan cetakan, distribusi ketebalan, distribusi kekerasan.

ABSTRACT

Effect of centrifugal force in centrifugal casting is capable of producing a more solid castings and some other superior qualities compared to conventional casting. But the drawback is the thickness and density distribution tends uneven casting, segregation and the structure is not homogeneous due to the rate freeze is not uniform, rough inner surface due to trapped air and so forth. This deficiency may be overcome by setting some parameters such as speed of rotation, the angle of the mold, the material characteristics of castings, mold temperature or by providing treatment of molten metal during casting.

This research attempts to regulate the rate of rotation with a variation of 1050 rpm, 1400 rpm, 1950 rpm and 2300 rpm. Also set the slope of the mold with a variation of angle 15°, 30°, 45° and 60°. Materials research is an aluminum alloy (Al-Mg-Si) with a weight of 900 grams of each pouring, pouring temperature of 900 °C and time casting 120 seconds.

The result is uneven distribution of liquid metal at 1050 rpm rotation for all angles and 1400 rpm with an angle of 45° and 60°. On the surface there is a section in the rough (there are surface defects) in almost all variations of rotation and angle, except in the 1400 round of 15° angle, 1950 rpm 60° angle and 2300 rpm angle of 45° and 60°. In the round of 1950 rpm and 2300 rpm, the thickness distribution is relatively uniform for all the variations of angles, whereas the most uniform thickness distribution is in rotation and 2300 rpm 1950 rpm with 45° angle. In general, violence in the area of the tip / edge of the workpiece is higher than in the middle area. At 2300 rpm rotation produced an uneven distribution of violence with violence on average higher than that generated in the lower rounds.

Keywords : Centrifugal Casting, rotation speed, the angle of the mold, thickness distribution, hardness distribution.

PENDAHULUAN

Pengecoran sentrifugal memiliki beberapa keunggulan dibanding pengecoran konvensional seperti struktur coran lebih padat, cocok untuk coran bentuk silinder dan cincin dengan produktivitas yang tinggi dan menghasilkan kualitas hasil coran yang baik (Surdia, 1986: 239). Pengecoran sentrifugal juga memiliki beberapa kekurangan seperti, distribusi ketebalan dan kepadatan yang tidak merata, segregasi dan struktur yang tidak homogen akibat laju pembekuan yang tidak merata, cacat coran seperti cacat gelembung dan cacat lubang jarum, timbulnya *crack* pada coran logam keras akibat putaran yang terlalu tinggi dan dihasilkannya coran dengan struktur yang kurang padat jika putarannya terlalu rendah. Kekurangan ini dapat diminimalkan dengan mengatur parameter yang bekerja seperti laju putaran, sudut kemiringan cetakan, karakteristik material coran, temperatur cetakan dan sebagainya. Laju putaran dan sudut kemiringan cetakan berpengaruh terhadap kecepatan aliran logam cair dan gaya-gaya yang bekerja dalam cetakan, yang selanjutnya mempengaruhi distribusi ketebalan, cacat coran dan distribusi kekerasannya.

Penelitian ini bertujuan untuk mengetahui dampak perubahan kecepatan putaran dan sudut kemiringan cetakan pada pengecoran sentrifugal terhadap distribusi ketebalan dan distribusi kekerasan hasil coran. Dalam Penelitian ini digunakan aluminium paduan (Al-Mg-Si) dengan pertimbangan memiliki sifat fluiditas baik, temperatur tuangnya rendah serta banyak dipakai oleh industri pengecoran logam khususnya industri komponen mesin. Pada penelitian ini, laju putaran cetakan divariasikan 1050 rpm, 1400 rpm, 1950 rpm dan 2300 rpm, sedangkan sudut kemiringan cetakan divariasikan 15°, 30°, 45° dan 60°.

Beberapa penelitian terdahulu menyatakan, selama proses solidifikasi pada pengecoran sentrifugal, cenderung timbul segregasi akibat terbentuknya struktur campuran antara struktur *equiaxed* dengan struktur *columnar*, timbulnya *crack* pada coran logam keras seperti *High Speed Steel* (HSS) akibat putaran yang terlalu tinggi dan dihasilkannya coran dengan struktur yang

kurang padat jika putarannya terlalu rendah (Hanguang Fu 2003).

Laju putaran dan sudut kemiringan cetakan berpengaruh terhadap kecepatan aliran logam cair. Kecepatan aliran logam cair merupakan salah satu parameter penentu dari besarnya gaya-gaya yang bekerja, yang selanjutnya berpengaruh terhadap sifat fisik dan mekanik hasil coran. Dengan merubah laju putaran dan sudut kemiringan cetakan, diduga dapat dihasilkan produk dengan ketebalan dan kekerasan yang terdistribusi merata, sehingga memperbaiki kualitas fisik dan mekanik hasil coran sentrifugal.

Pengecoran Sentrifugal

Berbagai teknik pengecoran dikembangkan untuk mendapatkan produk pengecoran yang lebih baik. Salah satunya dengan pengecoran sentrifugal. Pengecoran sentrifugal adalah suatu cara pengecoran di mana cetakan diputar dan logam cair dituangkan ke dalamnya, sehingga logam cair tertekan oleh gaya sentrifugal dan kemudian membeku (Surdia 1986: 3). Kelebihan dari pengecoran sentrifugal antara lain adalah cocok digunakan untuk pembuatan coran berbentuk silinder dengan produktivitas yang tinggi, serta kualitas hasil coran yang baik (Surdia 1986: 239). Kelebihan lainnya adalah mampu menghasilkan produk coran yang memiliki porositas rendah (Rao 1990: 235).

Pengecoran sentrifugal cukup luas penggunaannya, seperti untuk pembuatan produk tromol, sampungan pipa, silinder liner, cincin torak, rumah engkol, tutup silinder dan sebagainya. Beberapa faktor yang mempengaruhi kualitas hasil coran sentrifugal antara lain, metode penuangan logam cair, kecepatan putar, temperatur penuangan, sudut kemiringan, kepresisian *design* cetakan dan kemampuan material cor untuk terbentuk sesuai cetakan (Surdia 1986: 239). Beberapa parameter yang umumnya dijadikan acuan dalam menentukan kualitas hasil coran antara lain distribusi ketebalan hasil coran, bentuk dan dimensi coran apakah sesuai dengan cetakan, porositas, cacat coran, dan memiliki sifat mekanik yang baik.

Ada beberapa macam metode pengecoran sentrifugal, diantaranya metode pengecoran sentrifugal sejati, pengecoran

semisentrifugal dan sentrifuging (Rao 1990: 234). Hanguang Fu tahun 2003 melakukan penelitian berjudul *Development of Centrifugal Casting High Speed Steel Rolls*. Penelitian ini menggunakan proses pengecoran sentrifugal casting untuk membuat roll dari bahan HSS. Dari penelitian ini disimpulkan bahwa kecepatan putaran yang tinggi akan meningkatkan gaya sentrifugal, yang dapat menimbulkan crack/retak pada roll. Sedangkan pada kecepatan putar yang rendah menyebabkan gaya sentrifugal akan turun dan menghasilkan coran dengan struktur yang kurang padat dan memberikan efek yang buruk pada sifat mekanis roll dari bahan HSS. Dijelaskan pula bahwa semakin tinggi temperatur penuangan, *density* dari logam cair akan semakin rendah sehingga dibutuhkan kecepatan yang lebih tinggi untuk memperbesar gaya sentrifugal, dengan begitu struktur yang dihasilkan semakin padat. Sesuai persamaan berikut :

$$n = \frac{55200}{\sqrt{\gamma \cdot r}} \cdot \beta \quad (1)$$

Dalam hal ini n adalah kecepatan putar (rpm) ; γ adalah densitas logam cair (kg/m^3); r adalah diameter roll (m); β adalah koefisien logam cair (untuk HSS 1,4-1,6).

Pemadatan pada pengecoran sentrifugal akan semakin mengecil pada radius yang semakin kecil, karena gaya sentrifugal yang bekerja juga semakin kecil. Adanya penekanan ini menyebabkan logam cair seakan-akan diperlakukan seperti pada proses tempa, sehingga titik luluh dari benda kerja akan meningkat. Pada pengecoran sentrifugal ini logam cair bergerak rotasi sepanjang sumbu horizontal/vertikal, sesuai dengan penerapan Hukum II Newton. Gaya sentrifugal pada benda yang berputar adalah sebanding dengan radius putar dan kuadrat dari kecepatan putarnya (Zemansky 1994: 135). Hal tersebut dapat dilihat pada persamaan 2.

$$F_c = m \cdot \omega \cdot r = \frac{m v^2}{r} \quad (2)$$

Dengan : F_c = Gaya sentrifugal (N)
 m = massa (kg)
 r = radius (m)
 ω = kecepatan putar (rad/s)

Pada pengecoran sentrifugal dengan pengaruh magnet, terbentuknya makrostuktural coran ditunjukkan dari aliran fluida logam tersebut. Hal ini dapat dihitung dengan gaya-gaya yang terjadi pada prosesnya. Gaya-gaya tersebut antara lain gaya sentrifugal, gaya gravitasi dan gaya lorentz. Hal tersebut didekati dengan persamaan 3.

$$f_e = j \times B = \sigma (-\nabla \Phi_e + \mathbf{V} \times \mathbf{B}) \times \mathbf{B} \quad (3)$$

Dari persamaan tersebut terlihat bahwa induksi magnet (B) berpengaruh terhadap gaya sentrifugal. Dalam perhitungan gaya lorentz, gaya aksial dan radial diabaikan jika dibandingkan dengan gaya tangensial. Hal ini disebabkan karena pengaruh gaya magnet pada pengecoran sentrifugal sama dengan pengaruh medan magnet disekitar cetakan. Hal tersebut dapat dilihat pada persamaan berikut.

$$f_e = -\frac{1}{2} \sigma v B^2 \sin^2 \theta \hat{r} + \sigma v B^2 \cos^2 \theta \hat{\theta} \quad (4)$$

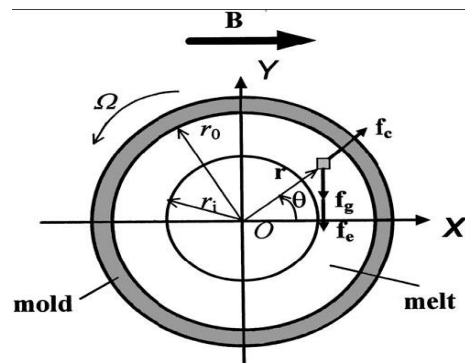
$$f_c = \rho v^2 \hat{r} / r \quad (5)$$

$$f_g = -(\rho g \cos \theta \hat{r} + \rho g \sin \theta \hat{\theta}) \quad (6)$$

dengan : f_c = gaya sentrifugal, f_g = gaya gravitasi dan f_e = gaya lorentz

- ρ = densitas logam cair
- σ = konduktivitas elektrik
- g = gaya gravitasi
- j = arus induksi magnet
- \mathbf{V} = vector kecepatan
- v = komponen tangensial
- B = densitas fluks magnet
- Φ_e = potensial elektrik

\hat{r} dan $\hat{\theta}$ = radial dan azimuthal unit vektor



Gambar 1. Body forces pada pengecoran sentrifugal dengan medan magnet konstan
 Sumber : Zhang 1998

Untuk menentukan kecepatan putar dari cetakan ditentukan dengan perbandingan gaya sentrifugal F_c dan gaya gravitasi F_g . Didalam pengecoran sentrifugal, besarnya gaya yang diperlukan untuk melempar logam cair kedinding cetakan ditentukan oleh G faktor. Untuk menentukan kecepatan putar tersebut dirumuskan sebagaimana persamaan 7.

$$G_{faktor} = \frac{F_c}{F_g} = \frac{r \cdot \omega^2}{g} \quad (7)$$

Dengan : F_g = Gaya gravitasi pada massa/benda yang sama (N).
Jika digambarkan dalam satuan putaran permenit.

$$G_{faktor} = \frac{r}{g} \left(\frac{\pi}{30} \right)^2 n^2 \quad (8)$$

$$G_{faktor} = \frac{0.01 \cdot n^2}{g} \quad (9)$$

Dimana : n = kecepatan putaran (rpm)
Dalam aplikasinya telah ditentukan besarnya G_{faktor} , sedang n (putaran) adalah.

$$n = 42,3 \left(\frac{G_{faktor}}{d} \right)^{0.5} \quad (10)$$

Dimana : G_{faktor} = kelipatan besar penekanan yang diberikan (rad/s)
 G_{faktor} besi cor = 27
 d = diameter cetakan. (mm)

Pengecoran sentrifugal cukup luas penggunaannya, artinya mulai dari ring piston yang beratnya hanya beberapa gram sampai rol untuk pabrik kertas dengan berat 40 ton lebih dapat dibuat. Dengan metode pengecoran sentrifugal memungkinkan dibuatnya produk yang lebih tipis.

Kecepatan putar dan Teknik Penuangan

Kecepatan putar cetakan pada proses pengecoran sentrifugal adalah banyaknya putaran cetakan tiap waktu. Kecepatan putar ini berhubungan langsung dengan proses solidifikasi logam cair ketika logam cair

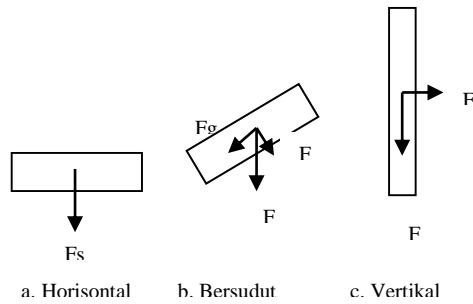
dituangkan ke dalam cetakan. Hal ini disebabkan kecepatan putaran cetakan berhubungan dengan gaya sentrifugal seperti terlihat pada persamaan (2). Dari persamaan tersebut diketahui bahwa kecepatan putaran berbanding lurus dengan gaya sentrifugal. Semakin besar kecepatan putar maka gaya sentrifugal juga semakin besar, begitu juga sebaliknya. Dengan adanya gaya sentrifugal ini, dimana gaya sentrifugal mempunyai arah yang meninggalkan pusat putaran akan menekan logam cair ke dinding cetakan sehingga didapatkan hasil coran yang lebih padat.

Dan akan membentuk struktur *columnar* pada bagian dasar dan struktur *equaxed* pada bagian tengah serta mengakibatkan putusnya cabang dendrit yang berfungsi sebagai *grain refiner*, begitu juga akibat *solute enrichment*. Putusnya cabang dendrit adalah akibat dari *viscous force* (Rusli, 1995 : 81). Selain itu, dengan meningkatnya kecepatan putar cetakan akan meningkatkan densitas dari pengintian logam cair serta menghaluskan ukuran butir *equaxed* (Chang, et al, 2001 : 743).

Logam cair dapat dituangkan melalui salah satu ujung cetakan atau kedua ujung cetakan. Laju penuangan sangat bervariasi tergantung dari ukuran benda coran yang akan dibuat dan jenis logam cair yang digunakan. Laju penuangan yang terlalu lambat akan menghasilkan formasi bertumpuk dan porositas gas.

Kemiringan Sumbu Putar Cetakan

Adanya penggunaan metode kemiringan sumbu putar cetakan ini cara penuangan akan lebih mudah dan memudahkan cairan untuk mengalir sehingga pembekuan awal dapat dihindari dan kemampuan hasil coran akan lebih merata. Dalam metode ini akan ada dua buah gaya yang bekerja pada cetakan yaitu gaya sentrifugal (F_c) dan gaya gravitasi (F_g). Dengan jari-jari cetakan (r) dan kecepatan putar (ω) yang konstan maka F_c akan konstan. Sedangkan F_g yang berpengaruh terhadap aliran logam cair akan berubah sesuai dengan sudut sumbu putar cetakan sehingga semakin tinggi sudut sumbu putarnya maka logam cair akan lebih mudah mengalir.



Gambar.2. Gaya-gaya pada pengecoran sentrifugal.

Pada gambar a dengan tidak adanya gaya F_g yang membantu aliran logam cair menyebabkan logam cair sulit untuk mengalir ke ujung cetakan sehingga akan terjadi pembekuan logam terlebih dahulu di awal cetakan (dekat dengan cawan tuang) sehingga butiran yang dihasilkan akan lebih halus di awal cetakan. Pada gambar b yaitu pada sudut α° gaya F_g yang membantu aliran fluida adalah $F_g \cos \alpha^\circ$ sehingga logam cair akan mudah mengalir tetapi tidak menyebabkan kemampatan berlebihan di ujung cetakan. Sedangkan pada gambar c logam cair akan berkumpul di ujung cetakan (jauh dari cawan tuang) karena gaya F_g yang membantu aliran logam akan mencapai maksimum sehingga logam akan lebih mampat pada bagian ujung cetakan.

Fluiditas Logam Cair

Fluiditas aliran yang lebih dikenal dengan sifat mampu alir adalah kemampuan dari suatu zat (dalam hal ini logam cair) untuk mengalir dan mengisi cetakan sebelum membeku. Sifat ini erat kaitannya dengan kekentalan zat cair itu, semakin tinggi kekentalannya maka sifat mampu alirnya menurun. Terdapat beberapa faktor yang mempengaruhi fluiditas selain kekentalan, diantaranya adalah temperatur penuangan, komposisi logam dan perpindahan panas yang terjadi pada dinding cetakan. Tingginya temperatur penuangan (ditinjau dari titik cair) akan meningkatkan fluiditas dari logam cair sehingga logam cair dapat mencapai seluruh rongga cetakan tanpa adanya pembekuan dini.

Komposisi logam juga mempengaruhi fluiditas, terutama menyangkut mekanisme pembekuan (solidifikasi) logam cair. Fluiditas yang baik terdapat pada logam yang membeku

pada temperatur konstan, contohnya pada logam mulia. Saat solidifikasi terjadi pada *range* temperatur tertentu (terutama logam paduan) dapat terjadi solidifikasi sebagian sehingga menurunkan fluiditasnya. Selain itu komposisi logam juga

menentukan *heat of fusion* (kalor laten), yaitu panas yang dibutuhkan logam untuk mencair seluruhnya. Tingginya kalor laten ini akan meningkatkan fluiditas logam cair.

METODE PENELITIAN

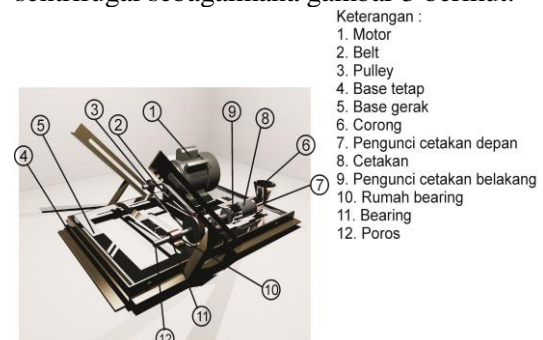
Penelitian ini adalah penelitian eksperimental (*experimental research*) skala laboratorium yang bertujuan untuk mengetahui pengaruh laju putaran dan sudut kemiringan cetakan terhadap distribusi ketebalan dan distribusi kekerasan. Penelitian dilaksanakan di Laboratorium Pengecoran Logam, Laboratorium Proses Produksi I dan Laboratorium Pengujian Bahan Jurusan Teknik Mesin Universitas Brawijaya Malang.

Dalam penelitian ini laju putaran divariasikan 1050 rpm, 1400 rpm, 1950 rpm, 2300 rpm, sedangkan sudut kemiringan cetakan divariasikan 15° , 30° , 45° , dan 60° . Beberapa parameter yang dikontrol antara lain temperatur penuangan 900°C , waktu putaran 120 detik dan massa bahan coran tiap tuangan 900 gram. Jumlah specimen uji tiap variasi 3 buah.

Pengujian distribusi ketebalan menggunakan caliper digital, pengujian kekerasan *brinell tester*, sedangkan pengujian kekasaran permukaan menggunakan visualisasi foto makro benda coran.

Instalasi Penelitian

Bentuk instalasi penelitian pengecoran sentrifugal sebagaimana gambar 3 berikut.



Keterangan :

1. Motor
2. Belt
3. Pulley
4. Base tetap
5. Base gerak
6. Corong
7. Pengunci cetakan depan
8. Cetakan
9. Pengunci cetakan belakang
10. Rumah bearing
11. Bearing
12. Poros

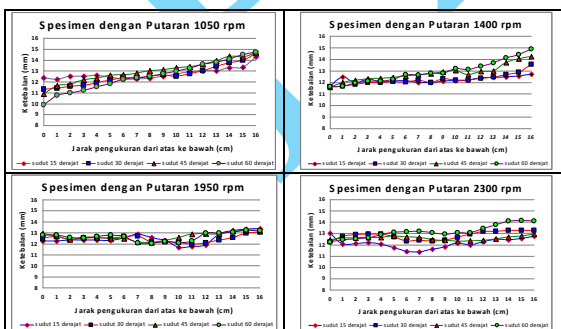
Gambar 3. Instalasi penelitian pengecoran sentrifugal

HASIL DAN PEMBAHASAN

Dari hasil pengolahan data menunjukkan bahwa perubahan laju putaran dan sudut kemiringan sumbu cetakan berpengaruh terhadap distribusi ketebalan dan kekerasan coran sebagaimana gambar 4 dan gambar 5.

Dari gambar 4 tampak bahwa perbedaan ketebalan yang ekstrim terjadi pada putaran 1050 rpm untuk semua sudut kemiringan cetakan dan 1400 rpm untuk sudut 45° dan 60°. Ini menunjukkan bahwa pada putaran rendah dengan sudut cetakan yang semakin besar menyebabkan gaya potensial gravitasi lebih dominan dibanding gaya sentrifugal sehingga logam cair lebih cenderung mengumpul ke bawah di banding ke arah samping (radial). Sedangkan pada putaran 1400 rpm dengan sudut rendah (15° dan 30°) perbedaan ketebalan antara ujung atas dengan ujung bawah tidak terlalu besar. Hal ini menunjukkan bahwa pada putaran yang rendah (misalnya di bawah 1500 rpm) mungkin lebih sesuai menggunakan pengecoran sentrifugal horizontal.

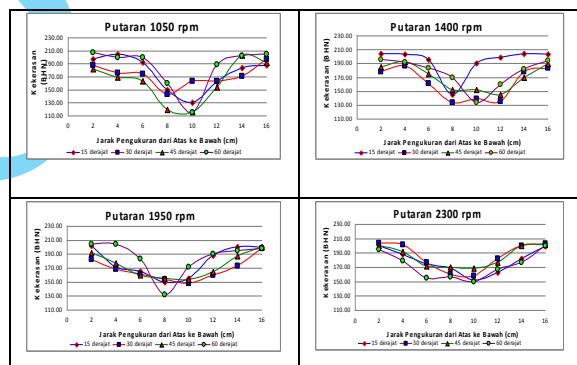
Pada putaran 1950 rpm dan 2300 rpm, distribusi ketebalan relatif merata untuk semua variasi sudut. Dan distribusi ketebalan yang paling merata diperoleh pada putaran 1950 rpm dan 2300 rpm dengan sudut 45°. Ini menunjukkan bahwa pada kondisi ini ada kesetimbangan antara gaya sentrifugal dengan gaya potensial gravitasi sehingga logam cair terdistribusi secara merata ke semua titik (pada arah axial maupun radial) di sepanjang ruang cetakan.



Gambar 4 Pengaruh laju putaran dan sudut kemiringan cetakan terhadap distribusi ketebalan hasil pengecoran sentrifugal

Sedangkan dari pengolahan data distribusi kekerasan tampak bahwa secara umum kekerasan di ujung-ujung benda kerja lebih tinggi daripada pada daerah tengah sebagaimana gambar 5. Hal ini dikarenakan ada udara yang terjebak dalam ruang cetakan khususnya di daerah tengah sehingga pada saat terjadi pembekuan, udara atau gas tersebut terlarut dalam logam cair dan menghasilkan struktur yang kasar dan cenderung porous (lihat gb. 6).

Pada putaran 2300 rpm dihasilkan distribusi kekerasan yang semakin merata dengan kekerasan rata-rata lebih tinggi dibandingkan putaran yang lebih rendah. Kekerasan rata-rata paling tinggi dan paling merata didapatkan pada putaran 2300 rpm dengan sudut 45°. Ini menunjukkan bahwa pada putaran yang semakin tinggi akan dihasilkan struktur yang semakin rapat dan padat sehingga kekerasannya juga tinggi. Kekerasan yang terdistribusi semakin merata menunjukkan bahwa pengaruh gaya sentrifugal dan gaya potensial gravitasi yang bekerja pada logam cair semakin seimbang.

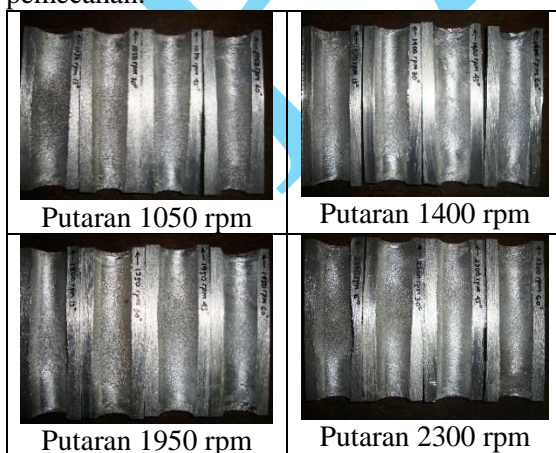


Gambar 5 Pengaruh laju putaran dan sudut kemiringan cetakan terhadap distribusi kekerasan hasil pengecoran sentrifugal

Pada gambar 6 distribusi logam cair terlihat tidak merata pada putaran 1050 rpm untuk semua variasi sudut dan 1400 rpm dengan sudut 45° dan 60°. Ketidak rataan ini dapat dilihat dari logam yang cenderung mengumpul di ujung bawah, sehingga produk coran yang dihasilkan pada putaran 1050 rpm dan putaran 1400 rpm khususnya pada sudut 45° dan 60° mengalami penebalan di bagian ujung bawah cetakan yang ditunjukkan dengan lubang corang yang menyempit. Kondisi ini menunjukkan gaya potensial gravitasi (fg) lebih

dominan dibanding gaya sentrifugal (f_c) yang bekerja pada logam cair saat pembekuan. Akibatnya kecepatan alir ke bawah lebih besar dibanding kecepatan akibat gaya sentrifugal.

Dari gambar foto juga nampak bahwa terdapat daerah dengan permukaan yang kasar di hampir semua putaran dan sudut. Hanya produk coran yang dihasilkan oleh putaran 1400 rpm sudut 15° , putaran 1950 rpm sudut 60° dan putaran 2300 rpm sudut 45° dan 60° yang permukaannya dalamnya relatif halus. Hal ini mungkin diakibatkan adanya udara yang terjebak dalam cetakan dan tidak dapat keluar selama pembekuan. Tampak pula bahwa daerah permukaan yang kasar cenderung ke atas dengan perubahan sudut yang semakin besar (posisi cetakan semakin vertikal) yang mengindikasikan udara lebih mudah keluar pada posisi cetakan yang cenderung tegak. Perubahan luas penampang gate ke ruang cetakan yang mendadak (dari penampang kecil ke penampang besar) dan logam cair yang berputar oleh gaya sentrifugal menyebabkan kenaikan kecepatan dan penurunan tekanan di daerah pembesaran mendadak. Kondisi ini akan menghasilkan vorteks dan aliran turbulen. Jika tekanan di belakang daerah perubahan penampang yang mendadak lebih rendah daripada tekanan udara di luar cetakan maka akan mengakibatkan udara terhisap ke ruang cetakan. Jadi kemungkinan yang menyebabkan permukaan kasar di bagian dalam coran adalah gelembung-gelembung gas yang terjebak di dalam ruang cetakan selama proses pembekuan. Udara yang terjebak dalam cetakan memang menjadi fenomena tersendiri untuk dicarikan pemecahan.



Gambar 6. Benda kerja berdasarkan putaran cetakan

KESIMPULAN DAN SARAN

Dari hasil penelitian dapat disimpulkan bahwa :

- Distribusi logam cair terlihat tidak merata pada putaran 1050 rpm, 1400 rpm dengan sudut 45° dan 60° dan mengalami penebalan di bagian ujung cetakan (sisi bawah). Pada permukaan bagian dalam terjadi pengasaran permukaan (cacat permukaan) di hampir semua putaran dan sudut, kecuali pada putaran 1400 rpm sudut 15° , putaran 1950 rpm sudut 60° dan putaran 2300 rpm sudut 45° dan 60° .
- Perubahan laju putaran dan sudut kemiringan cetakan berpengaruh terhadap distribusi ketebalan dan kekerasan coran. Pada putaran 1950 rpm dan 2300 rpm, distribusi ketebalan relatif merata untuk semua variasi sudut. Dan distribusi ketebalan yang paling merata didapatkan pada putaran 1950 rpm dan 2300 rpm dengan sudut 45° .
- Secara umum kekerasan di ujung-ujung benda kerja lebih tinggi daripada pada daerah tengah cetakan. Pada putaran 2300 rpm dihasilkan distribusi kekerasan yang semakin merata dengan kekerasan rata-rata yang lebih tinggi dibanding yang dihasilkan pada putaran di bawahnya. Kekerasan paling tinggi dan merata diperoleh pada putaran 2300 rpm dengan sudut 45° .

Saran

1. Udara yang terjebak dalam cetakan memang menjadi fenomena tersendiri untuk dicarikan pemecahan. Tekanan yang rendah di daerah dekat perubahan penampang daripada tekanan udara di luar cetakan dapat mengakibatkan udara terhisap ke ruang cetakan. Saat proses pembekuan logam cair rentan terpengaruh oleh udara atau gas yang ada dalam ruang cetakan maupun gas yang dihasilkan oleh reaksi logam cair. Hal ini diperkuat dengan medan pusaran logam cair akibat gaya sentrifugal dan terbentuknya vorteks akibat perubahan luas penampang yang mendadak antara saluran masuk dan rongga cetakan sehingga dapat menyebabkan terbentuknya cacat rongga maupun cacat lubang jarum. Hal ini perlu penelitian lebih lanjut.

2. Untuk menghasilkan struktur butiran yang lebih rapat dan halus serta lebih seragam diperlukan gaya pengadukan selama proses pembekuan. Misalnya dengan menambahkan gaya lorentz (f_L) atau mungkin dilakukan secara mekanik.

UCAPAN TERIMA KASIH

Terima kasih disampaikan kepada Direktorat Jendral Pendidikan Tinggi, Kementerian Pendidikan Nasional yang telah memberikan dana untuk melaksanakan penelitian HIBAH PEKERTI tahun 2010 melalui DIPA Universitas Brawijaya berdasarkan SK Rektor Nomor : 039/SK/2010, tanggal 17 Februari 2010. Terima kasih juga disampaikan kepada Rektor dan Ketua LPPM Universitas Brawijaya yang telah menyetujui pelaksanaan kegiatan penelitian HIBAH PEKERTI tahun 2010 ini.

DAFTAR PUSTAKA

- Chang, S. R., Kim, J. M. & Hong, C. P. 2001. Numerical Simulation of Microstructure Evolution of Al Alloys in Centrifugal Casting. *ISIJ International*. XLI (7) : 738–747.
- Hanguang Fu, Aimin Zhao, dan Jiandong Xing, 2003.. *Development of Centrifugal Casting High Speed Steel Rolls*. University of Science and Technology, Beijing
- Rao, PN. 1990. *Manufacturing Technology Foundry, Forming, and Welding*, Departement of Mechanical Engineering Indian Institute of Technology, New Delhi.
- Rusli, R. H. 1995. *Dasar Teori Solidifikasi Metal*. Jakarta: Penerbit Universitas Indonesia (UI-Press).
- Surdia, Tata.,1986, *Teknik Pengecoran Logam*, PT. Pradnya Paramita, Jakarta.
- Zhang W.Q., Yang Y.S, Zhu Y.F., Liu Q.M., and. Hu Z.Q, 1998, *Journal of Structural Transition and Macrosegregation of Al-Cu Eutectic Alloy Solidified in the Electromagnetic Centrifugal Casting Process*, Institute of Metal Research, Chinese Academy of Sciences, Shenyang.