

## Perencanaan Sistem Penyaliran Tambang pada Blok Selatan IUP OP Timah Primer di UPTP PT Timah Batubesi, Desa Burongmandi, Kecamatan Damar Kabupaten Belitung Timur, Provinsi Kepulauan Bangka-Belitung

Muhammad Yusup\*, Yunus Ashari, Noor Fauzi Isnarno

Prodi Teknik Pertambangan, Fakultas Teknik, Universitas Islam Bandung, Indonesia.

\*muhamadsuf@gmail.com, yunus\_ashari@unisba.ac.id, noorfauzi@unisba.ac.id

**Abstract.** Prevention and control of runoff in the area of block 4 IUP OP UPTP. The research method used to calculate the distribution of rainfall data and the volume of runoff water that enters the catchment of the research area for the needs of sump design, trench design, and settling pond design, is by using the frequency distribution analysis method, the mononobe method, and the E.J. method. Gumble and rational methods. The runoff water discharge value is sought from the rainfall value of 26.67 mm/day, rainfall intensity 9.24 mm/hour, catchment area 110.57 Ha, coefficient of runoff entering the mining area 0.9, obtained a discharge of 2,56 m<sup>3</sup>/sec. For the mine sump, the plan to accommodate runoff water is 15,033.42 m<sup>3</sup>/day located in pit block 4 with a design dimension of 50 m base length, 60 m surface length, 5 m depth, 45o sump wall slope, the mine sump volume is 15,096.67 m<sup>3</sup>. Overcoming runoff water that is accommodated in the mine sump by calculating the need for a pump of 1-unit multiflo MF420EXHV pump, with a pump discharge of 0.266m<sup>3</sup>/second with a total head of 171.37 m. Runoff water that is outside the catchment area of the pit, especially runoff water at the disposal will be directed to a ditch which is divided into 10 segments. The trench is designed in a trapezoidal shape and there are two culverts using precast concrete culverts it takes 40 pieces with a pipe diameter of 500mm. With this design, it can drain runoff water of 3.14 m<sup>3</sup>/second. This trench outlet will be accommodated by a settling pond in each compartment of 81 m wide, 70 m long, and 3 m deep.

**Keywords:** *Discharge, Pump, Dimension.*

**Abstrak.** Pencegahan dan penanggulangan air limpasan pada daerah blok 4 IUP OP UPTP. Metode penelitian yang digunakan untuk menghitung distribusi data curah hujan dan volume air limpasan yang masuk dalam catchment area penelitian untuk kebutuhan desain sump, desain paritan, dan desain settling pond, yaitu dengan menggunakan metode analisis distribusi frekuensi, metode mononobe, metode E.J. Gumble dan metode rasional. Nilai debit air limpasan yang dicari dari nilai curah hujan sebesar 26,67 mm/hari, intensitas curah hujan 9,24 mm/jam, luas catchment area 110,57 Ha, koefisien limpasan masuk lahan daerah tambang 0,9, didapatkan debit sebesar 2,56 m<sup>3</sup>/detik. Untuk mine sump rencana menampung air limpasan sebesar 15.033,42 m<sup>3</sup>/hari terletak pada pit blok 4 dengan dimensi rencana panjang alas 50 m, panjang permukaan 60m, kedalaman 5 m, kemiringan dinding sump 45o, didapatkan volume mine sump sebesar 15.096,67 m<sup>3</sup>. Penanggulangan air limpasan yang tertampung pada mine sump dengan menghitung kebutuhan pompa sebanyak 1-unit pompa multiflo MF420EXHV, dengan debit pompa sebesar 0,266m<sup>3</sup>/detik dengan total head sebesar 171,37 m. Air limpasan yang berada di luar catchment area pit terutama air limpasan pada disposal akan diarahkan dengan paritan yang dibagi menjadi 10 segmen. Paritan didesain berbentuk trapesium dan ada dua gorong-gorong dengan menggunakan gorong-gorong beton precast dibutuhkan 40 buah dengan diameter pipa sebesar 500mm. dengan desain tersebut dapat mengalirkan air limpasan sebesar 3,14 m<sup>3</sup>/detik. Outlet paritan ini akan ditampung oleh settling pond setiap kompartemen lebar 81 m, panjang 70 m, dan kedalaman 3 m.

**Kata Kunci:** *Debit, Pompa, Dimensi.*

## A. Pendahuluan

Pertambangan merupakan suatu kegiatan yang berhubungan erat dengan lingkungan, terutama metode penambangan terbuka. Penambangan dengan sistem ini dapat mengakibatkan terjadinya degradasi kualitas lingkungan karena luasnya vegetasi lahan yang dibuka, meningkatnya erosi dan kandungan padatan terlarut yang tinggi pada air limbah penambangan. Penanganan limbah air penambangan harus ditangani tepat guna agar kondisi tempat kerja alat dan pekerja aman serta mempengaruhi produktivitas penambangan.

Unit Produksi Timah Primer (UPTP) PT Timah Batubesi merupakan bagian unit dari PT Timah Tbk yang melakukan kegiatan penambangan pada Desa Burongmandi, Kecamatan Damar, Kabupaten Belitung Timur, Provinsi Kepulauan Bangka – Belitung. UPTP PT Timah Batubesi merupakan tambang timah primer dengan metode penambangan berupa open pit luas layout penambangan sebesar 599,56 Ha.

Penelitian ini dilakukan di pit blok 4 dimana hanya ada kolam pengendapan utara untuk pit blok 3. Scheduling kemajuan operasi penambangan dari pit blok 3 akan berhubungan ke arah blok 4. Penelitian diharapkan dapat mengendalikan air limpasan yang akan masuk ke pit blok 4 agar terkontrol dengan baik, tidak menghambat kegiatan penambangan dan tidak tercemar suspended solid pada air limpasan yang keluar dari IUP OP UPTP PT Timah Batubesi.

Adapun tujuan dari penelitian ini adalah sebagai berikut :

1. Menentukan batas-batas air limpasan permukaan yang masuk dalam lokasi penambangan;
2. Menghitung total debit air pada catchment area yang dapat masuk ke pit;
3. Menentukan rencana dimensi mine sump optimal untuk menampung debit air yang masuk kedalam pit;
4. Menghitung kebutuhan pompa yang dibutuhkan;
5. Penentuan rute rencana dan dimensi paritan untuk menangani air limpasan pada bagian blok selatan IUP OP;
6. Menentukan rencana dimensi settling pond optimal untuk menampung total debit air limpasan.

## B. Metodologi Penelitian

Dalam penelitian ini, disusun beberapa langkah kerja untuk memudahkan dalam merinci kegiatan yang harus dilakukan demi tercapainya hasil yang optimal, yaitu:

1. Data penelitian ini diperoleh dari data sekunder yang terdiri dari data curah hujan, peta topografi, desain pit dan disposal;
2. Perhitungan debit air limpasan diperoleh dari nilai intensitas curah hujan, penentuan nilai koefisien limpasan, rute paritan, dan luas catchment area;
3. Perencanaan dimensi mine sump dari data debit air limpasan yang masuk kedalam catchment area pit;
4. Perhitungan head pompa terdiri dari head static, velocity head, head shock loss, dan friction head yang hasil perhitungannya dapat digunakan untuk menghitung kebutuhan pompa;
5. Perencanaan dimensi paritan;
6. Penentuan desain settling pond, dan;
7. Kriteria perencanaan penyaliran tambang yang optimum pada blok Selatan IUP OP.

## C. Hasil Penelitian dan Pembahasan

### Perhitungan Debit Air Limpasan

Setelah diketahui nilai koefisien limpasan, intensitas curah hujan dan luas catchment area di lokasi penelitian maka dapat dihitung nilai debit air limpasan. Nilai debit air limpasan pada setiap catchment area dapat dihitung dengan menggunakan rumus rasional. Berikut ini adalah contoh perhitungan debit air limpasan yang masuk ke PIT periode ulang 2 tahun:

$$\begin{aligned}
 Q &= C \cdot I \cdot A \\
 &= 0,9 \times 0,00658 \text{ m/jam} \times 412.643,00 \text{ m}^2 \\
 &= 2.442,26 \text{ m}^3/\text{jam}
 \end{aligned}$$

= 0,68 m<sup>3</sup>/detik

**Tabel 1.** Debit Air Limpasan Daerah Penelitian

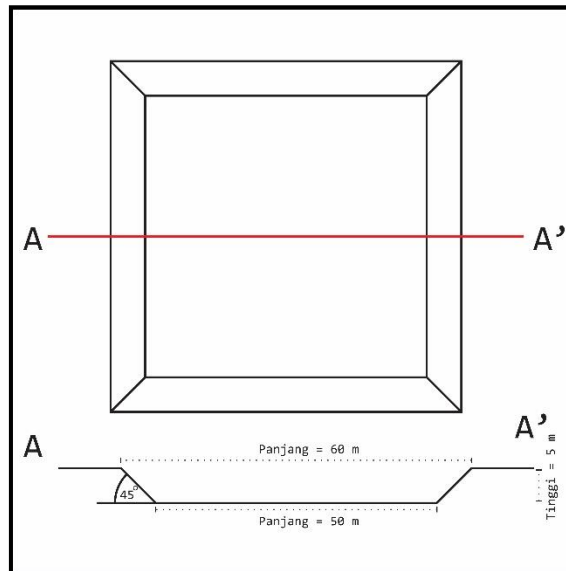
Periode	Lokasi air Limpasan	Kategori Tata Guna Lahan	(m <sup>3</sup> /de	Q total (m <sup>3</sup> /det)	Q total (m <sup>3</sup> /jam)	Q total (m <sup>3</sup> /hari)	Q total (m <sup>3</sup> /bulan)
2	PIT	PIT	0,68	1,82	6.544,21	157.061,11	4.711.833,37
	CA 1	Lahan Datar	0,19				
	CA 2	Lahan Datar	0,33				
	CA 3	Disposal Barat	0,11				
	CA 4	Disposal Timur	0,25				
	CA5	Disposal Timur	0,08				
	CA 6	Disposal Barat	0,18				
Periode 5 Tahun							
5	PIT	PIT	0,80	2,15	7.750,32	186.007,64	5.580.229,12
	CA 1	Lahan Datar	0,22				
	CA 2	Lahan Datar	0,40				
	CA 3	Disposal Barat	0,13				
	CA 4	Disposal Timur	0,29				
	CA5	Disposal Timur	0,10				
	CA 6	Disposal Barat	0,21				
Periode 18 Tahun							
18	PIT	PIT	0,95	2,56	9.199,64	220.791,38	6.623.741,52
	CA 1	Lahan Datar	0,27				
	CA 2	Lahan Datar	0,47				
	CA 3	Disposal Barat	0,15				
	CA 4	Disposal Timur	0,35				
	CA5	Disposal Timur	0,12				
	CA 6	Disposal Barat	0,25				

**Penentuan Kapasitas Mine Sump**

Untuk menampung volume air yang masuk berdasarkan total debit pada masing-masing catchment area. Berikut merupakan hasil perhitungan dimensi untuk mine sump:

**Table 2.** Dimensi Mine Sump

DIMENSI RENCANA MAIN SUMP							
Catchment Area	Kedalaman (A)	Sloope (°)	(B)	(C)	Panjang Alas (m)	Panjang Permukaan (m)	Volume (m <sup>3</sup> )
CA TOTAL	5	45	50	-14968,17	49,72	59,72	15.096



**Gambar 1.** Desain Mine Sump

**Penentuan Nilai Head Pompa dan Debit Pemompaan**

Berdasarkan kemampuan pompa untuk memindahkan air dari elevasi dasar tambang menuju keluar pit harus mencari nilai dari kehilangan energy pompa yang disebabkan oleh bedatinggi, kecepatan aliran, belokan, dan lain-lain, berikut perhitungan head:

**Tabel 3.** Perhitungan Head

Head	Rumus	Nilai Head (m)
<i>Static head</i>	$HC = H_2 - H_1$	78
Velocity head	$H_v = v^2 / 2g$	4,66
<i>Friction head</i>	$H_f = (f \times L \times v^2) / (D \times 2 \times g)$	71,58
Head Shock	$H_l = (K \times v^2) / (2 \times g)$	17,14
Head Total	$H_t = H_c + H_v + H_f + H_l$	171,373

**Tabel 4.** Debit Pompa

Tempat Pengisapan	Spesifikasi Alat	Head Spek	Total Head	Q Alat	Q Koreksi (m <sup>3</sup> /s)	Q Koreksi (m <sup>3</sup> /jam)	Q Koreksi (l/s)
<i>Mine Sump</i>	MF420EXHV	218	171,373	0,30	0,266	957,56	266

Untuk pemilihan pompa yang digunakan UPTP PT Timah Batubesi menggunakan pompa centrifugal dari Weir dengan model MF420EXHV. Debit maksimum estimasi yang direncanakan untuk menyedot air pada di mine sump keluar dari pit yaitu 300 l/s. Air yang disedot oleh pompa pada elevasi -65 mdpl ke elevasi 13 mdpl. Untuk mengetahui debit aktual harus adanya perhitungan head total pada rangkaian pompa dan didapatkan head total sebesar 171,373 m. Debit koreksi yang dihasilkan pompa akibat head total pada rangkaian pompa didapatkan sebesar 266 l/s.

Kebutuhan pompa pada setiap tahunnya dari perhitungan yang sudah ada dibutuhkan 1-unit pompa MF420EXHV. Estimasi perhitungan jam kerja pompa berdasarkan kebutuhan pompa pada setiap bulanya, berikut perhitungan jam kerja pompa perbulan:

**Tabel 5.** Estimasi Jam Kerja Pompa Perbulan

Bulan	jumlah pompa (Unit)	Jumlah Pompa pembulatan (Unit)	Jam Kerja Pompa (Jam)
January	0,61	1	14,73
February	0,51	1	12,33
March	0,54	1	13,01
April	0,60	1	14,28
May	0,48	1	11,41
June	0,48	1	11,45
July	0,47	1	11,17
August	0,43	1	10,27
September	0,34	1	8,23
October	0,99	1	23,67
November	0,75	1	17,90
December	1,05	2	25,25

### Penentuan Rute, Dimensi Paritan, dan Dimensi Gorong-Gorong

Ada beberapa cara untuk penanganan air limpasan seperti pembuatan tanggul, permukaan yang

miring keluar dari pit, dan juga pembuatan pritan. Salah satu pencegahan air limpasan adalah dengan cara membuat perencanaan paritan. Perhitungan dimensi paritan diasumsikan bahwa kecepatan aliran air membawa material lumpur. Secara teoritis, dimensi paritan dapat dihitung dengan menggunakan rumus Manning. Dalam pembuatan paritan ini dibagi menjadi 10 segmen dan 2 gorong-gorong. Desain paritan ini berbentuk trapezium serta menggunakan gorong-gorong beton precast, berikut dimensi dari parita :

**Tabel 6.** Dimensi Paritan

No	Paritan	Kemiringan Dinding Saluran (Drajat)	Lebar Permukaan Paritan (B) meter	Lebar Dasar Paritan (b) meter	Tinggi Jagaan (f) meter	Kedalaman Aliran (y) meter
1	Segmen A-B	64	1,64	0,67	0,16	0,81
2	Segmen B-C	64	1,92	0,78	0,19	0,94
3	segmen A-C	64	1,34	0,54	0,13	0,66
4	segmen C-D	64	1,89	0,77	0,19	0,93
5	segmen F-H	64	0,99	0,40	0,10	0,49
6	segmen H-I	64	2,13	0,87	0,21	1,04
7	segmen G-H	64	1,28	0,52	0,13	0,63
8	segmen G-I	64	1,39	0,56	0,14	0,68
9	segmen I-D	64	2,50	1,01	0,24	1,22
10	segmen E-D	64	0,69	0,28	0,07	0,34

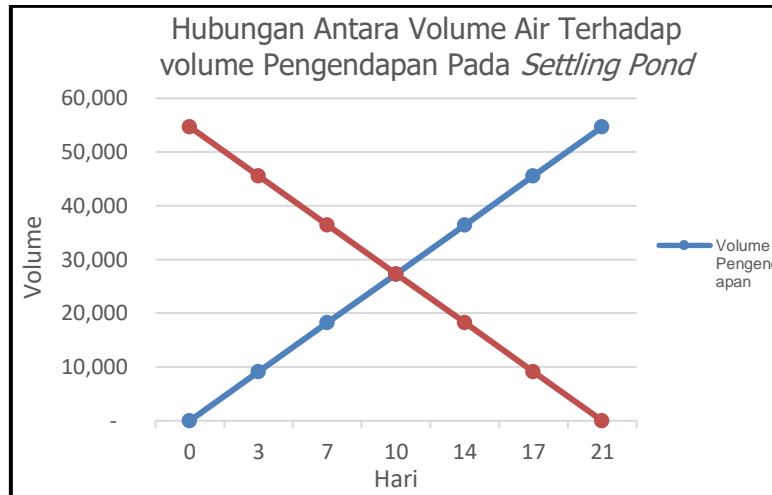
Metode yang digunakan untuk desain dari gorong-gorong ini dengan grafik nomogram manning dan kurva aliran parsial. Gorong-gorong ini diletakan pada jalan hauling alat berat pada disposal barat dan disposal timur sebagai penghubung paritan pada segmen B-C dan segmen H-I. Dari debit air yang direncanakan yaitu pada segmen B-C sebesar 736,56 l/s dan pada segmen H-I sebesar 541,61 l/s dengan mengasumsikan debit parsial atau setengah penuh dalam pipa sebesar 0,7 yang nantinya untuk mendapatkan debit pada kondisi penuh pada pipa, berikut dimensi untuk gorong-gorong:

**Tabel 7.** Dimensi Gorong-Gorong

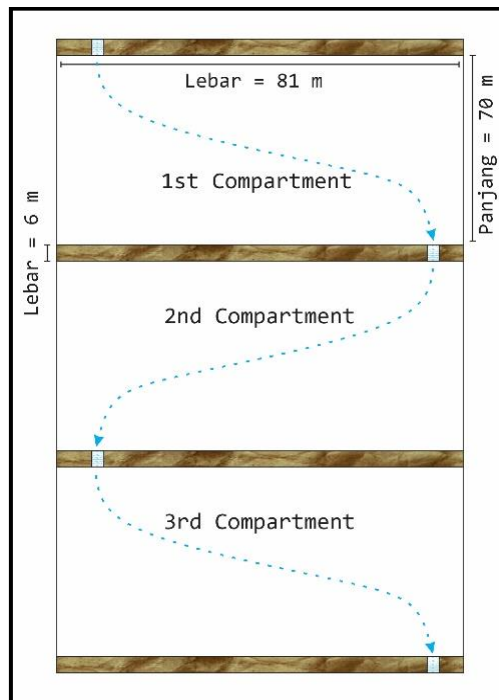
No	Gorong-Gorong	Dimensi Gorong-gorong (mm)
1	Gorong-gorong Timur	500
2	Gorong-gorong Barat	500

### Perencanaan Settling Pond

Dalam perencanaan settling pond air limpasan berasal dari air hujan yang masuk ke dalam paritan akan mengalir ke kolam pengendapan. Debit air limpasan yang masuk ke dalam rencana settling pond sebesar 3,37 m<sup>3</sup>/s dengan volume total perencanaan 54.671,19 m<sup>3</sup> setiap kompartemen, maka panjang settling pond setiap kompartemen sebesar 70 meter, lebar 81 meter dan tinggi 3 meter. Didapatkan dari desain settling pond dapat mengendapkan 98,20% material solid di dalam kolam. Untuk kegiatan maintenance pengerukan settling pond dilakukan 10 hari.



**Gambar 2.** Grafik Hubungan Antara Volume Air Terhadap Volume Pengendapan Pada *Settling Pond*



**Gambar 3.** Desain Settling Pond

**D. Kesimpulan**

Berdasarkan pembahasan dalam penelitian ini, peneliti menyimpulkan beberapa hasil penelitian sebagai berikut:

1. Dari pembuatan peta water divide maka potensi air limpasan akan masuk ke pit dari bukaan pit saja. Hal ini dikarenakan setiap ultimate pit limit dibuatkan tanggul dan jalan dibuat miring kearah luar pit membuat air limpasan tidak masuk ke dalam pit.
2. Debit air limpasan yang masuk ke catchment area pit pada periode ulang hujan 18 tahun sebesar 3.433,25 m<sup>3</sup>/jam.
3. Dimensi rencana dari mine sump dengan panjang alas sebesar 50 meter, panjang permukaan sebesar 60 meter, kedalaman 5 meter, kemiringan dinding sump sebesar 45o dengan volume mine sump sebesar 15.096 m<sup>3</sup>.

4. Berdasarkan perhitungan teoritis kebutuhan pompa menggunakan pompa Multiflo MF420EXHV diperoleh debit pemompaan sebesar 0,266 m<sup>3</sup>/detik, head total sebesar 171,37 meter dan jumlah pompa yang dibutuhkan untuk sebanyak 1 unit.
5. Perencanaan paritan akan dibuat 10 segmen berbentuk trapesium dan 2 gorong-gorong. Gorong-gorong yang dibutuhkan berupa gorong-gorong beton precast berdiameter 500 mm dan diperlukan 40 buah beton precast. Dimensi paritan tinggi 0,40 m - 1,47 m, lebar penampang atas 0,69 m - 2,50 m, lebar penampang bawah 0,28 m - 1,01 m dan kemiringan dinding saluran 63,430. Dengan debit outlet sebesar 3,14 m<sup>3</sup>/detik.
6. Dimensi settling pond dirancang setiap kompartemen dengan panjang settling pond sebesar 70 meter, lebar sebesar 81 m dan tinggi 3 m.

#### Daftar Pustaka

- [1] Anonim, 2013, "BPS Kabupaten Belitung Timur", Kepulauan Bangka-Belitung.
- [2] Anonim, 2018, "Laporan Studi Kelayakan UPTP PT Timah Batubesi", Kepulauan Bangka-Belitung.
- [3] Anonim, 2003 "Dirt Mud and Density" Engineering Tool box, New York.
- [4] Ashari, Yunus., 2020, "Pengantar Kuliah Sistem Penirisan Tambang". Bandung, Universitas Islam Bandung.
- [5] Binder, Raymond C, 1973, Fluid Mechanics, New York
- [6] Fetter, C.W, 1994. "Applied Hydrogeology". New York
- [7] Janna, William, 2013, "Design of Fluid Thermal System" New York, United States
- [8] Hartoyo, Sri., 2018 "Pedoman Perencanaan Teknik Terinci Sistem Pengolahan Air Limbah Domestik Terpusat (SPALD-T)". Buku A, Jakarta : Kementerian Pekerjaan Umum Dan Perumahan Rakyat.
- [9] Kamiana, I. Made, 2019. "Buku Hidraulika : BAB 4 Aliran Seragam". Yogyakarta TEKNOSAINS.
- [10] Karnisah, Lin, 2010. "Hidrolika Terapan", Politeknik Bandung, Bandung.
- [11] Moody, L. F. 1944, "Friction Factors For Pipe Flow Transactions of the ASME 66,671
- [12] Potter, Merle C., Wiggert, David C, 2008 "Schaum's Outline Of- Fluid Mechanics" The McGraw-Hill Companies, Inc., New York
- [13] Pettyjohn and Christiansen, 1948 "Chemistry English Program 44" Halaman 157-172
- [14] Sayoga, Rudy, 1993. "Pengantar Penyaliran Tambang", Institut Teknologi Bandung, Bandung
- [15] Suwandhi, Awang. 2008. "Modul Perencanaan Sistem Penyaliran Tambang", Bandung.