



Rancang Bangun Sistem Monitoring Panel Listrik Dan Kontrol Listrik Kos Berbasis Iot

I Made Agus Iwan Wisnawa¹, Ayu Manik Dirgayusari², I Gede Made Yudi Antara³
^{1,2,3}Sistem Komputer, Teknologi dan Informatika, Institut Bisnis dan Teknologi Indonesia
¹iwanwisnawa23@gmail.com, ²ayu.manik@instiki.ac.id, ³yudi.antara@instiki.ac.id

Received on 8/08/2022	Revised on 13/09/2022	Accepted on 23/09/2022
--------------------------	--------------------------	---------------------------

Abstract

Boarding rooms are one of the businesses that are growing in the current modern era, especially in areas that have many universities. The use of electricity needs of each tenant has differences according to the use of electronic goods owned by the tenant, the more electricity usage, the greater the cost required and the greater the risks faced, one of which is overload. In this research, a system that can monitor electricity and control electricity is made through the website to find out the electricity usage and the costs required for each room. This system is made using NodeMCU ESP32 components, Arduino Nano, PZEM-004t Sensor, relay, and I2C LCD. The test was carried out in one of the boarding rooms in Denpasar City. From the results of testing the system made, it is known that the percentage of success on the sensor to detect voltage is 100%, current is 93%, power is 94%, and it is found that the amount of electricity usage and the estimated cost required can be monitored remotely using the website. The advantage of this system is that it can monitor electricity usage remotely without distance restrictions, but internet connection is very influential on the system for monitoring electricity usage at the research site.

Keywords: NodeMCU, PZEM-004t, Arduino Nano, Electric

Abstrak

Kamar kos merupakan salah satu bisnis yang berkembang pada era modern saat ini, khususnya pada kawasan yang memiliki banyak perguruan tinggi. Penggunaan kebutuhan listrik setiap penyewa memiliki perbedaan sesuai dengan penggunaan barang elektronik yang dimiliki oleh penyewa, semakin banyak penggunaan listrik tersebut maka semakin besar biaya yang diperlukan dan semakin besar juga resiko yang dihadapi, salah satunya adalah overload. Pada penelitian ini dibuat sistem yang dapat memonitoring listrik dan mengontrol listrik melalui website untuk mengetahui penggunaan listrik dan biaya yang dibutuhkan pada masing-masing kamar. Sistem ini dibuat menggunakan komponen NodeMCU ESP32, Arduino Nano, Sensor PZEM-004t, relay, dan LCD I2C. Pengujian dilakukan pada salah satu kamar kos yang berada di Kota Denpasar. Dari hasil pengujian sistem yang dibuat diketahui bahwa persentase keberhasilan pada sensor untuk mendeteksi tegangan sebesar 100%, arus sebesar 93% daya sebesar 94%, dan didapatkan bahwa jumlah penggunaan listrik dan perkiraan biaya yang diperlukan dapat dipantau dari jarak jauh menggunakan website. Kelebihan dari sistem ini adalah dapat memantau penggunaan listrik dari jarak jauh tanpa batasan jarak, namun koneksi internet sangat berpengaruh pada sistem untuk memantau penggunaan listrik pada lokasi penelitian.

Kata Kunci: NodeMCU, PZEM-004t, Arduino Nano, Listrik

PENDAHULUAN

Bisnis rumah kos merupakan salah satu bisnis yang berkembang pesat pada era modern seperti saat ini, terutama pada tempat yang memiliki banyak perguruan tinggi seperti di Denpasar. Pemilik kos pada umumnya akan memberikan tarif yang merata pada setiap penyewa kos, padahal kebutuhan listrik pada setiap kamar berbeda, kadang penyewa rumah kos merasa dirugikan dengan peraturan seperti ini[1].

Kebutuhan listrik setiap penyewa tersebut memiliki perbedaan sesuai dengan penggunaan barang elektronik yang dimiliki oleh penyewa tersebut, terkadang penyewa kos bisa membawa barang yang berlebih tetapi biaya sewa tetap sama. Hal tersebut dapat membuat pemilik kos merasa dirugikan. Untuk permasalahan tersebut pemilik kos memasang alat untuk mencatat tagihan listrik setiap kamar kos, tetapi untuk pencatatan masih menggunakan metode manual. Pemilik kos juga belum dapat memantau penggunaan listrik secara *real time* dari jarak jauh[2].

Semakin banyak penggunaan listrik tersebut maka semakin besar juga resiko yang didapat, salah satunya adalah terjadinya *overload*. *Overload* pada rangkaian listrik dapat membahayakan komponen elektronik yang digunakan. Apabila sering mengalami *overload* listrik akan membuat perangkat elektronik rusak dan akan menambah pengeluaran biaya sehingga pengeluaran dalam rumah tangga akan semakin banyak[3]. Hal tersebut dapat terjadi karena penggunaan energi listrik yang tidak sesuai dengan batas penggunaan dan kurangnya pengetahuan dalam penggunaan daya listrik untuk kebutuhan setiap harinya[4].

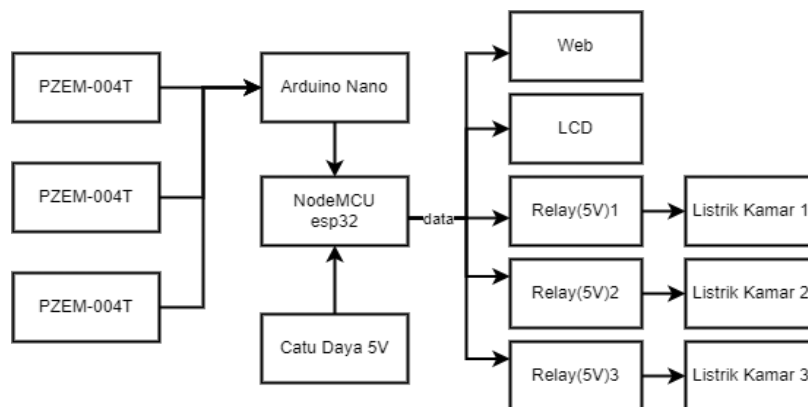
Berdasarkan hasil observasi lapangan dan wawancara terhadap Bapak I Made Alit Putrawan yang merupakan salah satu pemilik kos di Jln.Tukad Pakerisan no12A, Panjer. Beliau mengatakan bahwa untuk mengetahui tagihan setiap kamar kos yang dimiliki, beliau harus melihat langsung ke lokasi kos, sedangkan penggunaan setiap penyewa memiliki kebutuhannya masing-masing oleh karena itu beliau tidak bisa memberikan tarif yang sama kepada setiap penyewa, beliau juga tidak dapat mengetahui penggunaan setiap kamar secara langsung (*real-time*), kemudian beliau juga mengatakan jika terjadi konsleting akibat *overload*, beliau harus menghidupkan kembali secara manual ke lokasi panel listrik dipasang.

Sistem monitoring dan kontrol energi listrik sangat diperlukan untuk mengetahui jumlah penggunaan listrik setiap harinya. Terdapat berbagai alat-alat ukur untuk memantau penggunaan jumlah listrik yang digunakan, salah satunya adalah volt meter. Untuk pemantauan menggunakan volt meter, pengguna harus melihat langsung pada lokasi sehingga tidak efisien. Untuk melakukan kontrol jika terjadi *overload* listrik pada panel listrik juga masih manual, oleh karena itu, perlu adanya sebuah alat yang dapat memonitoring dan melakukan kontrol penggunaan listrik, tanpa harus langsung ke lokasi panel listrik tersebut dipasang.

Tujuan dari dilakukan penelitian ini adalah untuk merancang dan membangun sistem monitoring serta kontrol panel listrik berbasis *Internet Of Things* (IoT) guna mempermudah pemilik kos untuk mengetahui besar penggunaan listrik pada setiap kamar dan mengetahui perkiraan biaya yang dibutuhkan untuk setiap kamarnya.

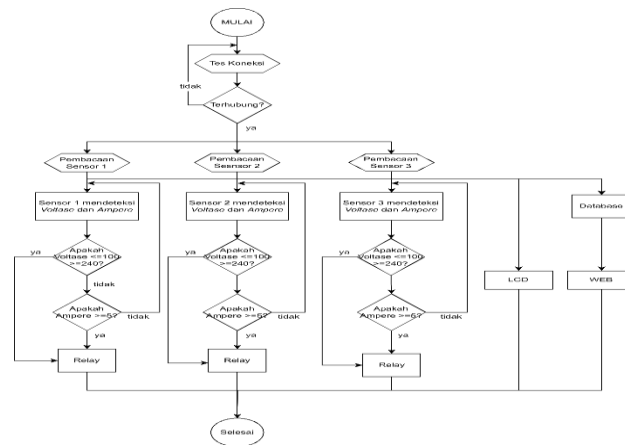
METODE PENELITIAN

Penelitian ini menggunakan pendekatan rancang bangun untuk menghasilkan suatu sistem monitoring dan kontrol listrik kos berbasis IoT dengan menggunakan metode pengumpulan data primer berupa wawancara dan observasi serta menggunakan referensi dari artikel jurnal. Metode wawancara adalah teknik atau cara pengumpulan data atau informasi dengan cara melakukan tanya jawab kepada narasumber yang terkait untuk memperoleh data atau informasi yang dibutuhkan. Wawancara dilaksanakan pada tanggal 12 januari 2022 dengan Bapak I Made Alit Putrawan selaku pemilik kos di Jln.Tukad Pakerisan no12A, Panjer, informasi yang didapatkan bahwa pemilik kos masih melakukan monitoring penggunaan listrik pada setiap kamar dengan cara manual dan untuk mengetahui pembayaran setiap kamar pemilik kos masi belum mengetahui secara rinci. Perancangan sistem yang dibangun mengacu pada blok diagram yang sudah disusun sesuai dengan analisis kebutuhan pegguan. Pada Gambar 1 diperlihatkan blok diagram dari sistem monitoring dan kontrol listrik kos.



Gambar 1. Blok Diagram Sistem
[Sumber: Dokumentasi Perancangan Sistem]

Pada Gambar 1 merupakan gambaran diagram blok rancangan alat Monitoring dan Kontrol Panel Listrik dengan rangkaian aplikasi web digunakan sebagai input, sensor PZEM-004t merupakan sensor yang dapat mengukur Tegangan, Arus, dan Daya[5] yang nantinya data pembacaan sensor akan dikirim ke mikrokontroler *Arduino Nano*[6][7], kemudian *Arduino Nano* akan mengirimkan data pembacaan sensor ke NodeMCU. NodeMCU akan memproses setiap data yang diberikan, setelah selesai melakukan pemrosesan kemudian hasil akan disimpan pada database dan ditampilkan pada *website*. Relay memiliki fungsi untuk mengontrol listrik pada setiap kamar dikendalikan oleh mikrokontroler *arduino nano*. LCD berfungsi sebagai output yang menampilkan besarnya Tegangan dan Arus. Pada Gambar 3 diperlihatkan tampilan dari *flowchart* yang dibuat.



Gambar 2. Flowchart Sistem
[Sumber: Dokumentasi Percobaan Sistem]

HASIL DAN PEMBAHASAN

Pada tahap ini dilakukan pemasangan keseluruhan komponen, mulai dari pemasangan komponen elektronika hingga penempatan sistem monitoring panel listrik dan kontrol listrik kos yang disesuaikan dengan rancangan sistem. Sebelum melakukan implementasi, dilakukan percobaan pada beberapa komponen terlebih dahulu supaya komponen dapat bekerja dengan fungsinya. Komponen sensor arus PZEM-004t dirangkai pada *Arduino Nano* sebagai sumber inputan yang berupa tegangan, arus, dan daya listrik pada setiap kamar, komponen relay memiliki fungsi untuk memutus tegangan pada salah satu kamar jika terdeteksi adanya penggunaan arus yang berlebih, data yang didapat arduino nano dari hasil pembacaan sensor akan dikirimkan ke ESP 32 untuk ditampilkan pada layar lcd dan dikirimkan ke *database* untuk di tampilkan pada website. Basis data dapat diartikan sebagai tempat penyimpanan atau lemari arsip untuk menyimpan segala jenis data[8], komponen sensor yang digunakan terlebih dahulu akan dilakukan pengujian dengan menggunakan skenario yang telah dipersiapkan.

Skenario pengujian pertama merupakan pengujian untuk mengetahui akurasi dari setiap sensor dalam membaca Arus dengan menggunakan alat baku berupa peralatan elektronik yang membutuhkan daya besar. Pengujian pada sensor 1, sensor 2, dan sensor 3.

Tabel 1. Pengujian Arus Sensor 1
[Sumber: Dokumentasi Percobaan Sistem]

No	Alat Elektronik	Tang Ampere	Sensor 1	Selisih	Persentase
1	Kulkas	0,70A	0,80A	0,10A	14%
2	Setrika Listrik	1,17A	1,27A	0,10A	9%
3	Setrika Uap	4,83A	4,81A	-0,02A	0%
4	Pengering Rambut	2,78A	2,81A	0,03A	1%
5	Penanak nasi	1,59A	1,72A	0,13A	8%
Rata-rata tingkat galat					6%

Tabel 2. Pengujian Arus Sensor 2
[Sumber: Dokumentasi Percobaan Sistem]

No	Alat Elektronik	Tang Ampere	Sensor 2	Selisih	Persentase
1	Kulkas	0,69A	0,81A	0,12A	17%
2	Setrika Listrik	1,17A	1,27A	0,10A	9%
3	Setrika Uap	4,83A	4,83A	0,00A	0%
4	Pengering Rambut	2,77A	2,84A	0,07A	3%

5	Penanak nasi	1,59A	1,73A	0,14A	9%
Rata-Rata					7%

Tabel 3 Pengujian Arus Sensor 3
[Sumber: Dokumentasi Percobaan Sistem]

No	Alat Elektronik	Tang Ampere	Sensor 3	Selisih	Persentase
1	Kulkas	0,70A	0,81A	0,11A	16%
2	Setrika Listrik	1,16A	1,27A	0,11A	9%
3	Setrika Uap	4,84A	4,83A	-0,01A	0%
4	Pengering Rambut	2,78A	2,79A	0,01A	0%
5	Penanak nasi	1,60A	1,74A	0,14A	9%
Rata-Rata					7%

Pada Tabel 1, Tabel 2, dan Tabel 3 merupakan hasil dari pengujian yang dilakukan dengan menguji 5 peralatan elektronik yang berbeda untuk mendapatkan akurasi pembacaan dari sensor, dari hasil pengujian tersebut mendapatkan tingkat rata-rata galat pada sensor 1 sebesar 6%, pada sensor 2 rata-rata galat sebesar 7%, dan pada sensor 3 mendapatkan rata-rata galat sebesar 7%. Setiap peralatan elektronik yang digunakan dilakukan pengujian sebanyak 10 kali dan hasil rata-rata pengujian tersebut digunakan untuk mengetahui ketepatan pembacaan sensor.

Tabel 4 Pengujian Tegangan Sensor 1
[Sumber: Dokumentasi Percobaan Sistem]

No	Alat Elektronik	Tang Ampere	Sensor 1	Selisih	Persentase
1	Kulkas	219V	219V	0,00V	0%
2	Setrika Listrik	212V	212V	0,00V	0%
3	Setrika Uap	199V	199V	0,00V	0%
4	Pengering Rambut	209V	209V	0,00V	0%
5	Penanak nasi	216V	216V	0,00	0%
Rata-Rata					0%

Tabel 5. Pengujian Tegangan Sensor 2
[Sumber: Dokumentasi Percobaan Sistem]

No	Alat Elektronik	Tang Ampere	Sensor 2	Selisih	Persentase
1	Kulkas	220V	220V	0,00V	0%
2	Setrika Listrik	212V	212V	0,00V	0%
3	Setrika Uap	199V	199V	0,00V	0%
4	Pengering Rambut	209V	209V	0,00V	0%
5	Penanak nasi	216V	216V	0,00V	0%
Rata-Rata					0%

Tabel 6. Pengujian Tegangan Sensor 3
[Sumber: Dokumentasi Percobaan Sistem]

No	Alat Elektronik	Tang Ampere	Sensor 3	Selisih	Persentase
1	Kulkas	219V	219V	0,00V	0%
2	Setrika Listrik	212V	212V	0,00V	0%
3	Setrika Uap	199V	199V	0,00V	0%
4	Pengering Rambut	209V	209V	0,00V	0%
5	Penanak nasi	217V	217V	0,00V	0%
Rata-Rata					0%

Pada Tabel 4, Tabel 5, dan Tabel 6 merupakan tabel hasil percobaan untuk mengetahui akurasi sensor dalam membaca Tegangan untuk masing-masing peralatan elektronik yang digunakan dalam pengujian. Hasil dari pengujian yang dilakukan didapatkan hasil pembacaan tegangan dengan tingkat galat sebesar 0%. Pengujian tegangan pada masing masing alat elektronik yang digunakan dilakukan pengujian

sebanyak 10 kali untuk mendapatkan rata-rata pembacaan sensor dan tang ampere yang kemudian dibandingkan untuk mengetahui akurasi dari masing-masing sensor.

Pengujian daya dilakukan pada peralatan elektronik untuk mengetahui persentase galat pembacaan daya pada sensor. Untuk mengetahui besar daya pada alat baku menggunakan persamaan 1, sebagai berikut:

$$\text{Daya} = \text{tegangan} \times \text{Nilai arus Tang ampere} \quad (1)$$

Dimana daya merupakan kemampuan atau kapasitas untuk melakukan suatu usaha atau energi[9]

Tabel 7. Pengujian Daya Sensor 1
[Sumber: Dokumentasi Percobaan Sistem]

No	Alat Elektronik	Multimeter	Sensor 1	Selisih	Persentase
1	Kulkas	153,3W	174,4W	21,1W	14%
2	Setrika Listrik	248W	268W	20W	8%
3	Setrika Uap	961,2W	951,2W	10W	1%
4	Pengering Rambut	581W	587,3W	6,3W	1%
5	Penanak Nasi	371,5W	343,4W	28,1W	8%
Rata-rata					6%

Tabel 8. Pengujian Daya Sensor 2
[Sumber: Dokumentasi Percobaan Sistem]

No	Alat Elektronik	Multimeter	Sensor 2	Selisih	Persentase
1	Kulkas	151,8W	177,6W	25,8W	17%
2	Setrika Listrik	248W	269W	21W	8%
3	Setrika Uap	961,2W	961,2W	0W	0%
4	Pengering Rambut	579W	593,6W	14,6W	3%
5	Penanak Nasi	343,3W	373,6W	30,2W	9%
Rata-rata					7%

Tabel 9. Pengujian Sensor 3
[Sumber: Dokumentasi Percobaan Sistem]

No	Alat Elektronik	Multimeter	Sensor 3	Selisih	Persentase
1	Kulkas	153,3W	177,6W	24,3W	16%
2	Setrika Listrik	246W	269W	23W	9%
3	Setrika Uap	963,2W	961,2W	2W	0%
4	Pengering Rambut	583,1W	581W	2,1W	0%
5	Penanak Nasi	377,6W	366,7W	10,9W	3%
Rata-rata					6%

Pada Tabel 7, Tabel 8, dan Tabel 9 merupakan tabel hasil pengujian untuk mengetahui akurasi pembacaan sensor dalam membaca Daya untuk masing-masing peralatan elektronik yang digunakan untuk pengujian. Dari hasil pengujian yang dilakukan didapatkan bahwa pembacaan daya pada masing masing sensor memiliki tingkat galat yang berbeda, pada sensor 1 memiliki rata-rata galat sebesar 6%, pada sensor 2 memiliki rata-rata galat sebesar 7%, dan pada sensor 3 memiliki rata-rata galat sebesar 6%.

Tabel 10. Pengujian Relay 1
[Sumber: Dokumentasi Percobaan Sistem]

No	Pengujian Relay 1					
	Arus		Status Relay		Status Listrik	
	Tang Ampere	Sensor	Hidup	Mati	Hidup	Mati
1	5,07A	5,17A	1	0	0	1

2	5,04A	5,16A	1	0	0	1
3	5,07A	5,16A	1	0	0	1
4	5,07A	5,17A	1	0	0	1
5	5,07A	5,17A	1	0	0	1
6	5,05A	5,16A	1	0	0	1
7	5,07A	5,18A	1	0	0	1
8	5,07A	5,16A	1	0	0	1
9	5,09A	5,19A	1	0	0	1
10	5,08A	5,18A	1	0	0	1

Tabel 11. Pengujian Relay 2
[Sumber: Dokumentasi Percobaan Sistem]

No	Pengujian Relay 2					
	Arus		Status Relay		Status Listrik	
	Tang Ampere	Sensor	Hidup	Mati	Hidup	Mati
1	5,22A	5,19A	1	0	0	1
2	5,17A	5,16A	1	0	0	1
3	5,10A	5,13A	1	0	0	1
4	5,20A	5,17A	1	0	0	1
5	5,17A	5,14A	1	0	0	1
6	5,20A	5,22A	1	0	0	1
7	5,12A	5,18A	1	0	0	1
8	5,17A	5,16A	1	0	0	1
9	5,21A	5,19A	1	0	0	1
10	5,18A	5,16A	1	0	0	1

Tabel 12. Pengujian Relay 3
[Sumber: Dokumentasi Percobaan Sistem]

No	Pengujian Relay 3					
	Arus		Status Relay		Status Listrik	
	Tang Ampere	Sensor	Hidup	Mati	Hidup	Mati
1	5,18A	5,16A	1	0	0	1
2	5,20A	5,15A	1	0	0	1
3	5,17A	5,16A	1	0	0	1
4	5,13A	5,08A	1	0	0	1
5	5,19A	5,17A	1	0	0	1
6	5,22A	5,16A	1	0	0	1
7	5,20A	5,18A	1	0	0	1
8	5,17A	5,16A	1	0	0	1
9	5,21A	5,19A	1	0	0	1
10	5,15A	5,12A	1	0	0	1

Pengujian relay dilakukan untuk mengetahui kemampuan relay dalam memutus arus pada setiap kamar yang menggunakan arus berlebih. Pada Tabel 10, Tabel 11, dan Tabel 12 merupakan hasil dari pengujian yang dilakukan pada setiap relay dengan memberikan beban arus besar yang melebihi 5A dan melakukan uji coba sebanyak 10 kali pada masing masing relay. Dari hasil pengujian yang dilakukan didapatkan bahwa setiap relay yang digunakan memiliki tingkat keberhasilan sebesar 100%.



Gambar 3. Komponen Sistem Monitoring Panel Listrik dan Kontrol Listrik Kos
[Sumber: Dokumentasi Percobaan Sistem]

Gambar 3 merupakan hasil dari perakitan sistem monitoring panel listrik dan kontrol listrik yang akan diujikan pada hunian kos. Pengujian keseluruhan sistem dilakukan pada salah satu hunian kos yang berlokasi di Jln.Tukad Pakerisan no12A, Panjer dengan melakukan uji coba selama satu minggu. Uji coba ini dilakukan untuk mengetahui penggunaan daya pada setiap hunian dan perkiraan biaya yang diperlukan pada setiap kamar. Untuk mengetahui biaya yang dibutuhkan pada setiap kamar digunakan persamaan:

$$Biaya = Kwh \times Tarif\ Golongan \quad (2)$$

Biaya atau Tarif dasar listrik merupakan harga jual listrik yang dikenakan oleh pemerintah untuk para pelanggan PLN[5][10]

Tabel 13. Pengujian Listrik Kamar 1
[Sumber: Dokumentasi Percobaan Sistem]

Hari	Kamar 1				
	Tegangan	Kwh	Tagihan	Peningkatan Kwh	Peningkatan Harga
0	223V	0	Rp0,00	0	0
1	225V	0,83	Rp1.198,52	0,83	Rp1.198,52
2	221,5V	1,03	Rp1.485	0,2	Rp286,48
3	224V	1,59	Rp2.295,96	0,56	Rp810,96
4	225V	2,21	Rp3.185,46	0,62	Rp889,5
5	225V	3,19	Rp4.602,03	0,98	Rp1.416,57
6	224V	4,12	Rp5.949,28	0,93	Rp1.347,25
7	230V	5,46	Rp7.491,47	1,34	Rp1.542,19
Rata-rata peningkatan				0,77	Rp1.048,82

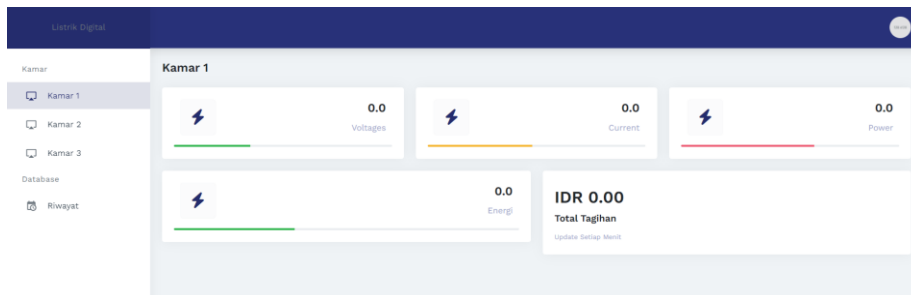
Tabel 14. Pengujian Listrik Kamar 2
[Sumber: Dokumentasi Percobaan Sistem]

Hari	Kamar 2				
	Tegangan	Kwh	Tagihan	Peningkatan Kwh	Peningkatan Biaya
0	224V	0	Rp0,00	0	0
1	225V	1,29	Rp1.858,87	1,29	Rp1.858,87
2	226V	2,07	Rp2.983,3	0,78	Rp1.124,43
3	223V	2,42	Rp3.497,37	0,35	Rp514,07
4	225V	2,97	Rp4.291,57	0,55	Rp794,2
5	225V	3,55	Rp5.129,09	0,58	Rp837,52
6	224V	4,14	Rp5.979,6	0,59	Rp850,51
7	230V	4,36	Rp6.294,4	0,22	Rp314,8
Rata-rata peningkatan				0,51	Rp739,25

Tabel 15. Pengujian Listrik Kamar 3
[Sumber: Dokumentasi Percobaan Sistem]

Hari	Kamar 3				
	Tegangan	Kwh	Tagihan	Peningkatan Kwh	Peningkatan Biaya
0	223V	0	Rp0,00	0	Rp0,00
1	222V	0,92	Rp1.331,37	0,92	Rp1.331,37
2	226V	1,15	Rp1.662,04	0,23	Rp330,67
3	223V	2,4	Rp2.941,43	1,25	Rp1.279,39
4	225V	2,85	Rp4.109,62	0,45	Rp1.168,19
5	225V	4,26	Rp6.151,44	1,41	Rp2.041,82
6	224V	5,26	Rp7.594	1	Rp1.442,56
7	230V	6,28	Rp9.071,65	1,02	Rp1.477,65
Rata-rata peningkatan				0,89	Rp1.290,05

Pada Tabel 13, Tabel 14, dan Tabel 15 merupakan hasil dari pengujian implementasi alat pada setiap kamar, dari hasil pengujian tersebut didapatkan untuk kamar kos 1 yang mendapatkan hasil rata-rata peningkatan kWh sebesar 0,77 dan rata-rata peningkatan biaya sebesar Rp.1048,82 rupiah dengan total perkiraan biaya yang dibayarkan sebesar Rp.7491.47 dalam 1 minggu. pengujian untuk kamar kos 2 yang mendapatkan hasil rata-rata peningkata kWh sebesar 0,51 dan rata-rata peningkatan biaya sebeas Rp.739,25 rupiah dengan total perkiraan biaya yang dibayarkan sebesar Rp.6295.4 dalam 1 minggu, dan pengujian untuk kamar kos 3 yang mendapatkan hasil rata-rata peningkatan kWh senesar 0,89 dan rata-rata peningkata biaya sebesar Rp.1290.05 rupiah dengan total perkiraan biaya yang dibayarkan sebesar Rp.9071.65 dalam 1 minggu.



Gambar 4. Tampilan Dashboard Website

ID	Voltage	Current	Power	Energy	Tagihan	Tanggal
114	220,8	0,42	71,4	0,1	93,1	2022-04-28 11:04:30
117	220,8	0,41	89,5	0,1	93,1	2022-04-28 11:04:51
119	220,9	0,4	68,6	0,1	93,1	2022-04-28 11:04:58
121	220,8	0,4	68	0,1	93,1	2022-04-28 11:05:06
123	220,6	0,4	67,3	0,1	94,05	2022-04-28 11:05:14
127	221,4	0,4	68,6	0,1	95	2022-04-28 11:06:33
129	221,7	0,44	74,4	0,1	95,95	2022-04-28 11:07:36
130	221,2	0,36	62,2	0,1	95,95	2022-04-28 11:07:41
132	221,1	0,4	67,7	0,1	96,9	2022-04-28 11:07:48
134	221,2	0,35	60,6	0,1	96,9	2022-04-28 11:07:54

Gambar 5. Tampilan Riwayat Data

Pada Gambar 4 dan Gambar 5 merupakan tampilan Dashboard dan Riwayat data untuk website yang sudah dirancang. Dapat dilihat bahwa pada halaman *dashboard* berisi tentang rincian pada setiap kamar dan pada sisi kiri terdapat menu pilihan untuk masing-masing kamar dan riwayat penggunaan pada setiap kamar dan untuk Riwayat data menampilkan rincian penggunaan listrik pada setiap kamar berupa Voltase, Ampere, Watt, Kwh, Tagihan, dan Tanggal penggunaan listrik tersebut.

KESIMPULAN

Dari hasil merancang dan membangun, serta pengujian pada implementasi sistem monitoring listrik kos dan kontrol listrik berbasis IoT pada kamar kos telah dilakukan dan didapatkan hasil bahwa, dalam membangun dan merancang sistem monitoring listrik kos dan kontrol listrik berbasis IoT, terdapat beberapa proses dan tahapan yang dimulai dari perancangan sistem, pembuatan alat, pengkodean sistem, dan pengujian pada alat dan sistem, hasil dari pengujian sistem dengan menggunakan peralatan elektronik dengan beban besar didapatkan hasil bahwa alat dapat untuk mengetahui besarnya tegangan, arus, dan daya pada setiap peralatan elektronik dengan beban yang besar, dengan rata-rata keberhasilan pembacaan tegangan sebesar 100%, arus sebesar 93% dan daya sebesar 94%.

Dari hasil uji coba relay dengan menggunakan peralatan elektronik yang memiliki daya melebihi 5A didapatkan hasil bahwa alat dapat untuk memutus tegangan pada kamar yang menggunakan daya berlebih, dan hasil pengujian sistem secara keseluruhan dapat bekerja dengan baik dan berfungsi sesuai dengan yang diharapkan. Sistem dapat memonitoring besarnya Tegangan, Arus, dan Daya pada masing-masing kamar serta sistem dapat untuk memberikan informasi perkiraan biaya yang dibutuhkan pada setiap kamar kos dan ditampilkan pada *website*.

DAFTAR PUSTAKA

- [1] K. Hamamni, M. Mukhsim, and D. Siswanto, "Prototipe Sistem Monitoring Biaya Penggunaan Listrik Pada Rumah Kos Berbasis IoT," *JASEE J. Appl. Sci. Electr. Eng.*, vol. 1, no. 02, pp. 35–46, 2021, doi: 10.31328/jasee.v1i02.12.
- [2] J. W. Jokanan, A. Widod, N. Kholis, and L. Rakhmawati, "Alat Monitoring Daya Listrik Rancang Bangun Alat Monitoring Daya Listrik Berbasis IoT Menggunakan Firebase Dan Aplikasi Android," *J. Tek. Elektro*, vol. 11, no. 1, pp. 51–59, 2022.
- [3] M. F. Pela and R. Pramudita, "Sistem Monitoring Penggunaan Daya Listrik Berbasis Internet of Things Pada Rumah Dengan Menggunakan Aplikasi Blynk," *Infotech J. Technol. Inf.*, vol. 7, no. 1, pp. 47–54, 2021, doi: 10.37365/jti.v7i1.106.
- [4] N. Resna, "9 Cara Menghindari Bahaya Listrik yang Sebaiknya Anda Lakukan," *sehatq.com*, 2020. url:<https://www.sehatq.com/artikel/cara-menghindari-bahaya-listrik-yang-sebaiknya-anda-lakukan>.
- [5] A. M. Alipudin, D. Notosudjono, and D. B. Fiddiansyah, "RANCANG BANGUN ALAT MONITORING BIAAYA LISTRIK TERPAKAI BERBASIS INTERNET OF THINGS (IOT)," 2018.

- [6] W. Djatmiko, "Seminar Nasional Fisika 2017 Prodi Pendidikan Fisika dan Fisika, Fakultas MIPA," *Univ. Negeri Jakarta Pros. Semin. Nas. Fis. (E-Journal)*, 2017, doi: 10.21009/03.SNF2017.
- [7] D. I. Saputra, I. M. Fajrin, and Y. B. Zainal, "Perancangan Sistem Pemantau dan Pengendali Alat Rumah Tangga Berbasis NodeMCU," *JTERA (Jurnal Teknol. Rekayasa)*, vol. 4, no. 1, pp. 9–16, 2019, doi: 10.31544/jtera.v4.i1.2019.9-16.
- [8] A. M. Dirgayusari *et al.*, *Basis Data*, 1st ed. Media Sains Indonesia, 2022. [Online]. Available: https://www.google.co.id/books/edition/Basis_Data/nDRrEAAAQBAJ?hl=en&gbpv=0&kptab=overview
- [9] N. Parhan, *Teknik Listrik*. Jakarta: Kementrian Pendidikan dan Kebudayaan Republik Indonesia, 2013.
- [10] Q. Fitriyah, T. Vira Putri, A. Wirangga, and M. Prihadi Eko Wahyudi, "Rancang Bangun Alat Monitoring Energi Listrik Pada Kulkas Berbasis Smartphone," *J. Integr.*, vol. 122, no. 2, pp. 122–126, 2021.