



PERANCANGAN SISTEM OTOMASI TEKANAN UAP, SUHU, DAN LEVEL AIR PADA DISTILASI AIR DAN UAP MENGGUNAKAN MIKROKONTROLER

Fachnur Firdaus I. T. & Syamsir Abduh

Jurusan Teknik Elektro Fakultas Teknologi Industri Universitas Trisakti

Jalan Kiai Tapa 1 Jakarta Barat 11440

E-mail: fahnur.firdaus@gmail.com, syamsir@trisakti.ac.id

ABSTRACT

Automation system regulating steam pressure, temperature, and water levels are designed using Arduino Mega 2560 microcontroller with MPX5500D pressure sensor, type-K thermocouple sensor and water level sensor. The system are able to control steam pressure of 2.02 bar, temperature of 80 - 100 °C, and the water level in the tank. MPX5500D sensor measures the air pressure of 0 - 2 bars, which generates output voltage 0.2 - 2.11 volts DC. Type-K thermocouple sensor will measure the temperature of 80 - 100 °C which produces 0 - 5 mV output voltage. The cut-off and saturation of the transistor is used as water level sensors to detect water level, which produces digital voltage of 0 and 5 volt. Analog and digital output voltage of the sensor are used as microcontroller input signal. The signal will be processed by the software to open / close relay in order to ON / OFF the solenoid valve and the heater.

Keywords: *water and steam distillation, MPX5500D, type-K thermocouple sensor, Arduino Mega 2560.*

ABSTRAK

Sistem otomasi pengatur tekanan uap, suhu, dan level air dirancang dengan menggunakan mikrokontroler Arduino Mega 2560 dengan sensor tekanan MPX5500D, sensor suhu termokopel tipe-K dan sensor level air. Sistem otomasi ini dirancang untuk mengatur parameter kerja mesin distilasi air dan uap berupa tekanan uap 2,02 bar, suhu 80 - 100 °C, dan level air di dalam tangki. Sensor MPX5500D mengukur tekanan udara 0 - 2 bar yang menghasilkan tegangan keluaran 0,2 - 2,11 volt DC. Sensor termokopel tipe-K mengukur suhu 80 - 100 °C yang menghasilkan tegangan keluaran 0 - 5 mV. Kondisi cut off dan saturasi transistor dimanfaatkan sebagai sensor level air untuk mendeteksi level air yang menghasilkan tegangan digital 0 dan 5 volt. Tegangan keluaran analog dan digital dari sensor digunakan sebagai sinyal masukan pada mikrokontroler. Sinyal akan diproses menjadi perintah open/close relay sehingga solenoid valve dan heater akan ON/OFF.

Kata kunci: *distilasi air dan uap, MPX5500D, sensor termokopel tipe-K, Arduino Mega 2560.*

1. PENDAHULUAN

Sistem otomasi sudah banyak digunakan dalam berbagai bidang industri. Menurut Grover otomasi merupakan teknologi yang berkaitan dengan penggunaan operasi dan kontrol produksi secara mekanis, elektronik, dan sistem yang berbasis komputer. Teknologi otomasi merupakan teknologi yang proses maupun prosedurnya diselesaikan dengan sedikit atau tanpa keterlibatan manusia [1].

Salah satu cara untuk mendapatkan mutu minyak nilam yaitu menggunakan metode ekstraksi nilam dengan distilasi air dan uap. Distilasi adalah pemisahan komponen-komponen suatu campuran dari dua jenis cairan atau lebih berdasarkan perbedaan tekanan uap dari masing-masing zat tersebut. Distilasi air dan uap adalah salah satu metode untuk melakukan pemisahan zat kimia pada suatu jenis tanaman dengan cara memberikan uap ke bahan terna yang akan disuling, prinsip ini sama dengan cara mengukus bahan terna kering. Parameter kerja dari mesin distilasi air dan uap yang perlu dijaga adalah tekanan uap dan suhu uap, sehingga mutu minyak nilam dapat meningkat [2].

Dibuat suatu sistem otomasi untuk mengatur tekanan uap sebesar 1 - 2,02 bar [3] dengan menggunakan sensor MPX5500D dengan tegangan *output* yang dihasilkan 0 - 2,11 volt DC digunakan sebagai *input* mikrokontroler, sinyal dari mikrokontroler akan mengontak atau memutuskan *relay* sehingga *solenoid valve* 2 dan *solenoid valve* 3 akan terbuka atau tertutup. Sistem otomasi juga dapat mengatur suhu dengan *range* 80 - 100 °C menggunakan sensor termokopel tipe-K dengan menghasilkan tegangan *output* 0 - 5mV sebagai *input* ke mikrokontroler, sinyal dari mikrokontroler akan mengontak atau memutuskan *relay* sehingga koil pada kontaktor akan aktif lalu menyalakan atau mematikan *heater*. Sistem otomasi ini juga mengatur ketinggian air dengan memanfaatkan kondisi *cut off* dan *saturasi* transistor NPN BC548 sebagai sensor ketinggian air dengan tegangan *output* berupa data digital *LOW* 0 volt atau *HIGH* 5 volt. Tegangan digital ini akan menjadi *input* mikrokontroler kemudian diproses dan mengontak atau memutuskan *relay* sehingga *solenoid valve* 1 akan terbuka atau tertutup. Kelebihan dari teknologi ini adalah:



1. Dapat mengatur tekanan uap, suhu uap, dan level air pada tangki sehingga rendemen dan mutu minyak nilam lebih baik.
2. Dalam proses pemanasan air untuk menghasilkan uap digunakan *water heater* sehingga lebih ramah lingkungan dan aman dibanding kayu bakar dan gas.

2. KAJIAN PUSTAKA

2.1. Penelitian Terdahulu

Aplikasi pengendalian tekanan uap, suhu uap, dan level ketinggian air banyak ditemui diberbagai bidang. Beberapa penelitian yang telah dilakukan diuraikan berikut ini. Ayuta membuat rancangan sistem pengontrolan tekanan udara pada ruang tertutup. Pengaturan besar tekanan disesuaikan dengan yang diinginkan. Pada perancangan alat ini, ditentukan *set point* dari 10 kPa ke 15 kPa. Komponen yang digunakan adalah mikroprosesor ATmega 8535, sensor tekanan MPX5050GP dan motor servo untuk mengendalikan buka tutupnya katub pembuangan tekanan [4]. Huda merancang sistem pengendali temperatur *furnace* dengan menggunakan sensor termokopel tipe-K berbasis mikrokontoller ATmega 16. Alat ini mengendalikan pemanas dengan menggunakan *open-loop system* untuk kondisi manual dan *closed-loop system* untuk kondisi *auto* [5]. Ebere and Fransisca merancang kontroler PID untuk mengatur suhu dan ketinggian air pada suatu sistem *boiler* dengan menggunakan *root locus* untuk *tuning*-nya. Suhu uap yang diperlukan untuk produksi adalah 160 - 180 °C, dikontrol dengan mengatur aliran bahan bakar *boiler*. Air baru akan dialirkan ke dalam tangki *boiler* sebagai pengganti air yang berkurang akibat penguapan. Sistem ini akan bekerja pada tekanan (P) 10 bar. Suhu air yang masuk sebagai pengganti air yang menguap adalah 30 °C [6].

Berdasarkan penelitian yang telah dilakukan untuk menentukan tekanan uap yang efektif untuk mengekstraksi kandungan minyak pada tanaman nilam, rendemen dan kualitas minyak nilam naik ketika tekanan yang diberikan pada distilasi uap sebesar 2 atm. Berikut ini adalah tabel rendemen rata-rata dengan variasi tekanan antara 1 - 2 atm.

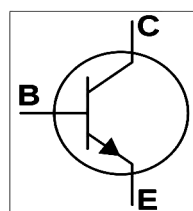
Tabel 1. Rendemen dan hasil pengujian fisika-kimia dengan menaikkan tekanan [3]

Tekanan Uap	1 atm	1.5 atm	2 atm	Metode Analisa
1. Warna	<i>Pale - Yellow</i>	<i>Pale - Yellow</i>	<i>Pale - Yellow</i>	Visual
2. Rendemen (%)	2,45	2,64	3,25	Gravimetri
3. <i>Specific Gravity</i> (SG)	0,9568	0,9577	0,9582	Gravimetri
4. <i>Refractive Indeks</i> (RI)	1,5017	1,503	1,5045	<i>Refractometer</i>
5. Bilangan Asam (BA)	5,8	5,12	3,7	Volumetris
6. Bilangan Ester (BE)	7,48	6,83	5,64	Volumetris
7. Kandungan Patchouly Alkohol (PA) %	29,76	31,64	32,68	Gas Kromatografi
8. Kelarutan dalam Alkohol 90% (1:10)	Baik	Baik	Baik	Visual

Berdasarkan tabel diatas, tekanan yang dibutuhkan untuk mendapatkan kualitas yang baik adalah 2 atm = 1520 mmHg = 2,02 bar. Salah satu cara menjaga tekanan, suhu, dan level air adalah dengan mengatur dan mengukur parameter tersebut secara otomatis. Sistem otomasi yang dibuat dapat mengendalikan level air, suhu, dan tekanan uap pada mesin distilasi air dan uap. Parameter kritikal dari mesin distilasi air dan uap adalah tekanan uap yang akan mengekstraksi kandungan minyak pada tanaman nilam.

2.2. Sensor Level Air

Transistor adalah komponen semikonduktor yang dipakai sebagai penguat, sirkuit pemutus dan penyambung (*switching*), stabilisasi tegangan, modulasi sinyal atau fungsi lainnya. Transistor memiliki 3 elektroda yaitu *Basis* (B), *Collector* (C) dan *Emitter* (E) yang diperlihatkan pada Gambar 1. Dengan adanya 3 elektroda tersebut, tegangan atau arus yang mengalir pada satu terminal akan mengatur arus yang lebih besar untuk melalui 2 terminal lainnya.

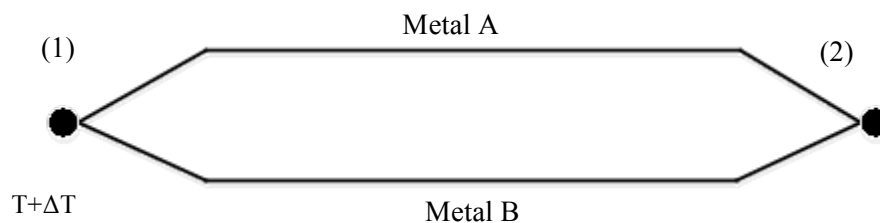


Gambar 1. Transistor NPN

2.3. Sensor Termokopel Tipe-K

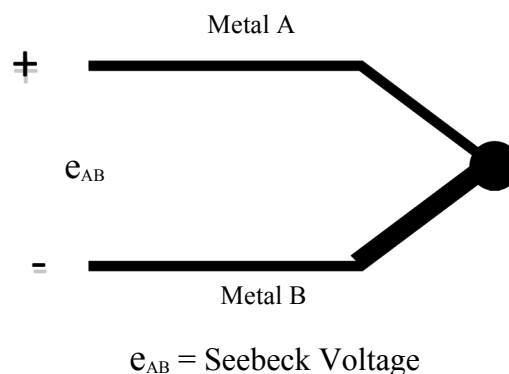
Termokopel adalah jenis sensor suhu yang digunakan untuk mendeteksi atau mengukur suhu melalui dua jenis logam konduktor yang berbeda materialnya kemudian ujungnya digabungkan sehingga akan menimbulkan efek termoelektrik. Efek termoelektrik terjadi apabila sebuah logam konduktor yang diberi perbedaan panas secara *gradient* akan menghasilkan tegangan listrik. Perbedaan tegangan listrik diantara dua *junction* ini dinamakan dengan efek Seebeck.

Efek Seebeck menyatakan bahwa arus yang sangat kecil akan mengalir melalui sebuah rangkaian konduktor yang memiliki perbedaan temperatur. Hal ini disebut sebagai efek termoelektrik. *Output* tegangan akan muncul akibat adanya perbedaan temperatur antara ujung-ujung dua material yang berbeda.



Gambar 2. Titik sambungan termokopel

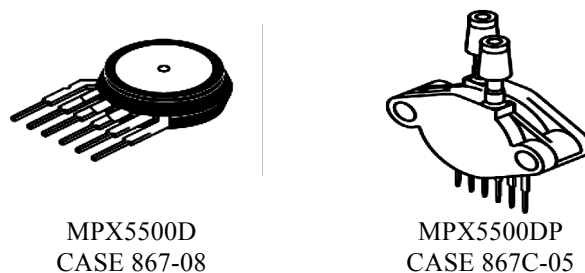
Pada Gambar 2, temperatur Titik (1) akan lebih panas daripada temperatur Titik 2. Dengan menggunakan efek Seebeck (Gambar 3), energi panas dapat dikonversi menjadi energi listrik. Tegangan yang terbentuk biasanya dalam orde mikrovolt setiap perubahan derajat celcius.



Gambar 3. Efek seebeck

2.4. Sensor MPX5500D

MPX5500D adalah sensor tekanan udara yang dapat mengukur tekanan antara 0 hingga 500 kPa dan memiliki tegangan keluaran analog 0,2 hingga 4,7 V. Sensor ini memiliki toleransi akurasi maksimal 2,5 % pada suhu antara 0 hingga 125 °C. Tipe sensor ini adalah *differential* yaitu mengukur perbedaan tekanan udara dari setiap sisinya.



Gambar 4. Sensor tekanan MPX5500D dan MPX5500DP

Prinsip kerja dari sensor tekanan ini adalah mengubah tegangan mekanik menjadi listrik. Perubahan tegangan didasarkan pada prinsip bahwa tahanan pengantar berubah dengan panjang dan luas penampang. Daya yang diberikan pada kawat itu sendiri menyebabkan kawat menjadi bengkok. Sehingga menyebabkan ukuran kawat berubah dan mengubah tahanannya.

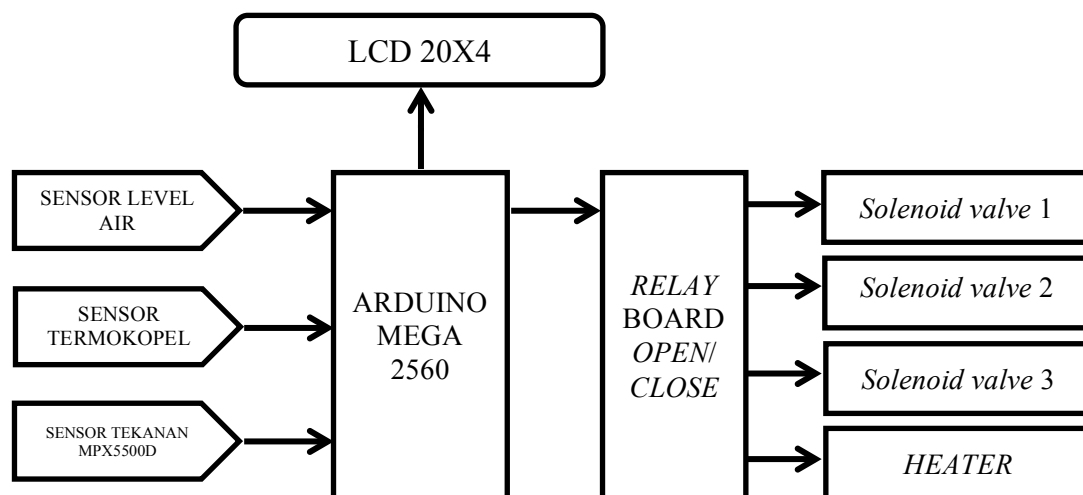
3. PERANCANGAN SISTEM OTOMASI

Spesifikasi alat yang akan dibuat adalah: daya 2200 watt, tegangan 220 volt AC, *range* suhu uap 80 - 100 °C, *range* tekanan uap 1 - 2,02 bar (29,29762 psi), jumlah air 21,195 liter, kapasitas tangki 10 kg bahan baku.

Komponen yang digunakan pada alat ini sebagai berikut: MCB 10 A, *power supply*, mikrokontroler Arduino Mega 2560, LCD 20x4, modul *relay*, sensor level air, sensor suhu termokopel Tipe-K, sensor tekanan MPX5500D, *heater* dan *selonoid valve* ½ inch NUTIC 2WS160-16.

Diagram blok rancangan ditunjukkan pada Gambar 5. Sensor level air akan mendeteksi air dengan *range* antara level *empty* hingga *maximum* dengan tegangan *output* digital sebesar 0 dan 5 volt DC. Tegangan *output* sensor akan masuk ke

mikrokontroler kemudian akan diproses dan memerintahkan *relay open/close* sehingga *solenoid valve* akan terbuka dan tertutup.



Gambar 5. Diagram blok sistem otomasi

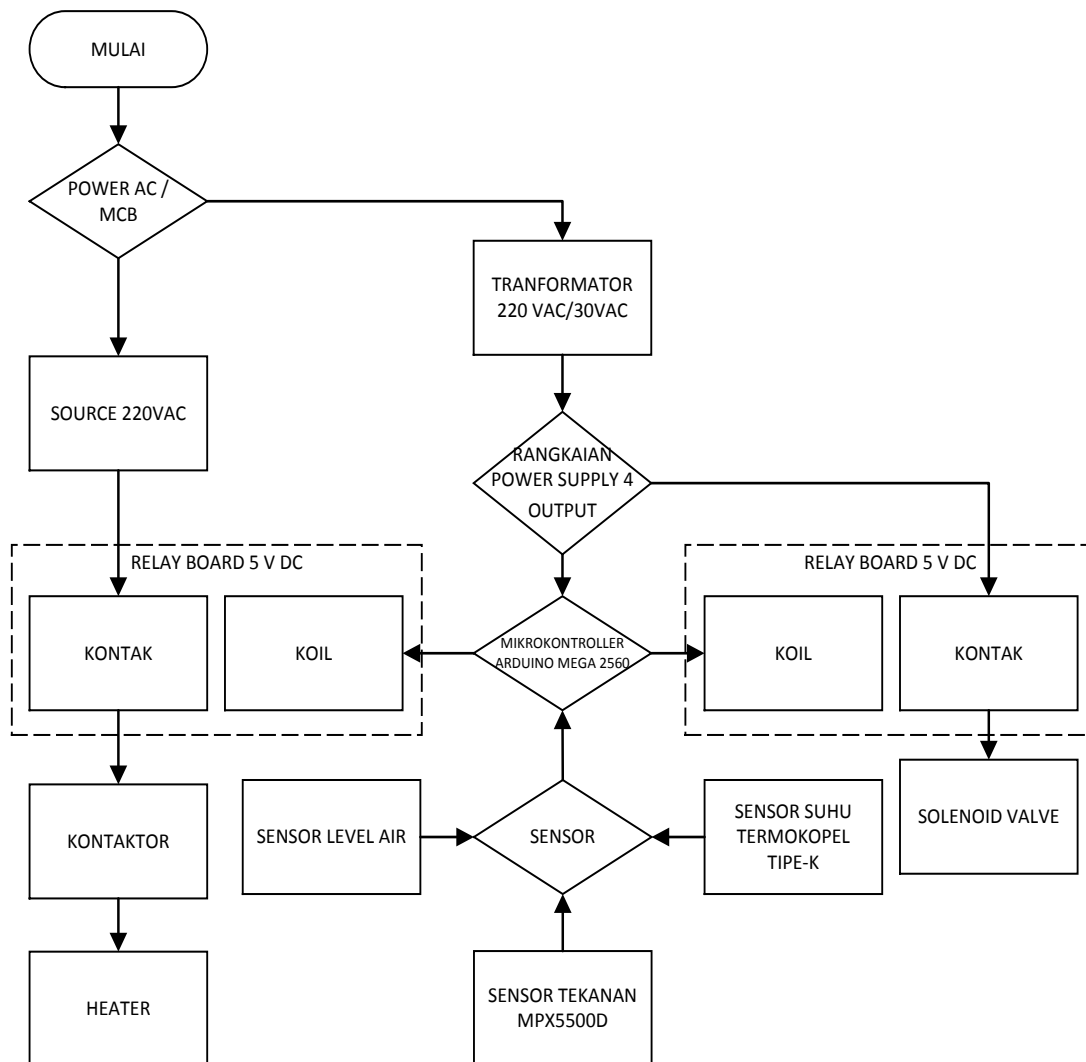
Sensor termokopel tipe-K merupakan sensor suhu yang akan mendeteksi suhu antara 0 - 100 °C dengan tegangan *output* 0 - 5 mV, kenaikan tegangan adalah 41µV/°C. Tegangan *output* sensor dijadikan masukan mikrokontroler untuk diproses oleh program yang akan memerintahkan *relay open/close* sehingga *heater* akan *ON/OFF*.

Sensor tekanan MPX5500D mendeteksi besar tekanan uap antara 0 - 2,02 bar dan menghasilkan tegangan *output* sebesar 0,2 - 2,2 volt DC. Tegangan *output* akan masuk ke mikrokontroler untuk diproses berdasarkan program kemudian akan memerintahkan *relay* untuk bekerja *ON/OFF*. *Relay 2* bekerja sehingga *solenoid valve 2* dan *solenoid valve 3* terbuka atau tertutup.

3.1. DIAGRAM ALIR

Gambar 6 menunjukkan diagram alir sistem otomasi. Sistem otomasi yang dirancang mendapatkan suplai tegangan 220 volt AC. Tegangan akan masuk ke MCB yang berfungsi untuk membatasi arus yang masuk sebesar 10 A. Sumber *power* ini akan terbagi menjadi dua, yaitu untuk suplai *heater* dan adaptor yang berfungsi sebagai

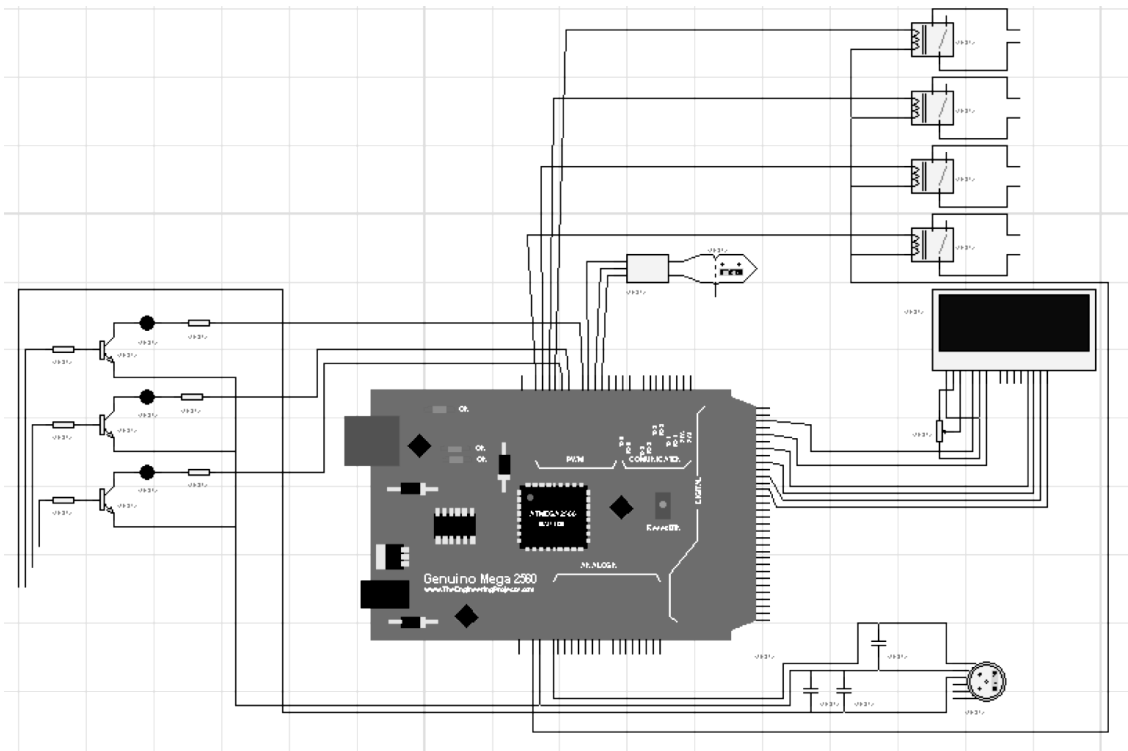
sumber tenaga mikrokontroler dan *solenoid valve*. Keluaran sensor akan menjadi *input* mikrokontroler. Mikrokontroler akan memerintahkan *relay* untuk *close* atau *open* sehingga *solenoid valve* dan *heater* akan *ON* atau *OFF*.



Gambar 6. Diagram alir sistem otomasi

3.2. SKEMATIK RANGKAIAN

Skematik rangkaian sistem otomasi ditunjukkan pada Gambar 7. Gambar tersebut merupakan rangkaian keseluruhan sistem otomasi yang terdiri dari sensor level air, sensor suhu termokopel tipe-K, dan sensor tekanan MPX5500D. *Output* sistem otomasi berupa LCD 20x4, *relay*, *solenoid valve*, *heater*.



Gambar 7. Skematik rangkaian sistem otomasi

Sensor level air dihubungkan ke pin 9 pada mikrokontroler untuk data level *empty*, pin 8 untuk level minimum, pin 7 untuk level maksimum. Sensor termokopel tipe-K dihubungkan dengan modul MAX6675. Pin modul MAX6675 VCC dan GND sebagai pin untuk sumber tenaga, pin *output modul* MAX6675 SO ke pin 4 mikrokontroler, CS ke pin 5 mikrokontroler, SCK ke pin 6 mikrokontroler. Sensor MPX5500D memiliki 6 pin, pin yang digunakan hanya 3 yaitu pin Vout, VCC, GND. Pin Vout dihubungkan ke analog (A0) pada mikrokontroler.

Digunakan *relay* sebanyak 4 buah yang masing-masing dihubungkan dengan *input* dari mikrokontroler. Pin LCD dihubungkan dengan mikrokontroler untuk menampilkan karakter sesuai program pada mikrokontroler.

Sistem otomasi yang dirancang berfungsi untuk mengatur tekanan uap sebesar 1 - 2,02 bar [3] dengan menggunakan sensor MPX5500D dengan tegangan *output* yang dihasilkan 0 - 2,11 volt DC sebagai *input* ke mikrokontroler, sinyal dari mikrokontroler akan mengontak atau memutuskan *relay* sehingga *solenoid valve 2* dan *solenoid valve 3* akan terbuka atau tertutup. Sistem otomasi juga dapat mengatur

suhu dengan *range* 80 - 100 °C menggunakan sensor termokopel tipe-K dengan menghasilkan tegangan *output* 0 - 5 mV sebagai *input* ke mikrokontroler, sinyal dari mikrokontroler akan mengontak atau memutuskan *relay* sehingga koil pada kontaktor akan aktif lalu menyalakan atau mematikan *heater*. Sistem otomasi ini juga mengatur ketinggian air dengan memanfaatkan kondisi *cut off* dan *saturasi* transistor NPN BC548 sebagai sensor ketinggian air dengan tegangan *output* berupa data digital *LOW* 0 volt atau *HIGH* 5 volt. Tegangan digital ini akan menjadi *input* mikrokontroler kemudian diproses dan mengontak atau memutuskan *relay* sehingga *solenoid valve* 1 akan terbuka atau tertutup.

3.3. PROGRAM

Tabel 2 menunjukkan logika program.

Tabel 2. Logika program

No.	Level Air			Suhu Termokopel Tipe-K			Tekanan MPX5500D			Relay 1		Relay 2	
	L1	L2	L3	T1	T2	T3	P1	P2	P3	IN1	IN2	IN1	IN2
	<i>Empty</i>	Min	Maks	25°C	80°C	100°C	1 bar	1,5 bar	2,02 bar	<i>Heater</i>	V1	V2	V3
1.	1	0	0	1	0	0	1	0	0	0	1	1	1
2.	1	1	0	1	0	0	1	0	0	0	1	1	1
3.	1	1	1	1	0	0	1	0	0	1	0	0	0
4.	1	1	1	1	1	0	1	1	0	1	0	0	0
5.	1	1	1	1	1	1	1	1	1	0	0	1	1
6.	1	1	1	1	1	1	1	1	0	1	0	0	0
7.	1	1	1	1	1	1	1	1	1	0	0	1	1
8.	1	1	0	1	1	1	1	1	1	0	1	1	1
9.	1	1	1	1	1	0	1	1	0	1	0	0	0
10.	1	1	0	1	1	1	1	1	1	0	1	1	1
11.	1	1	1	1	1	0	1	1	0	1	0	0	0
12.	1	1	1	1	1	1	1	1	1	0	0	1	1

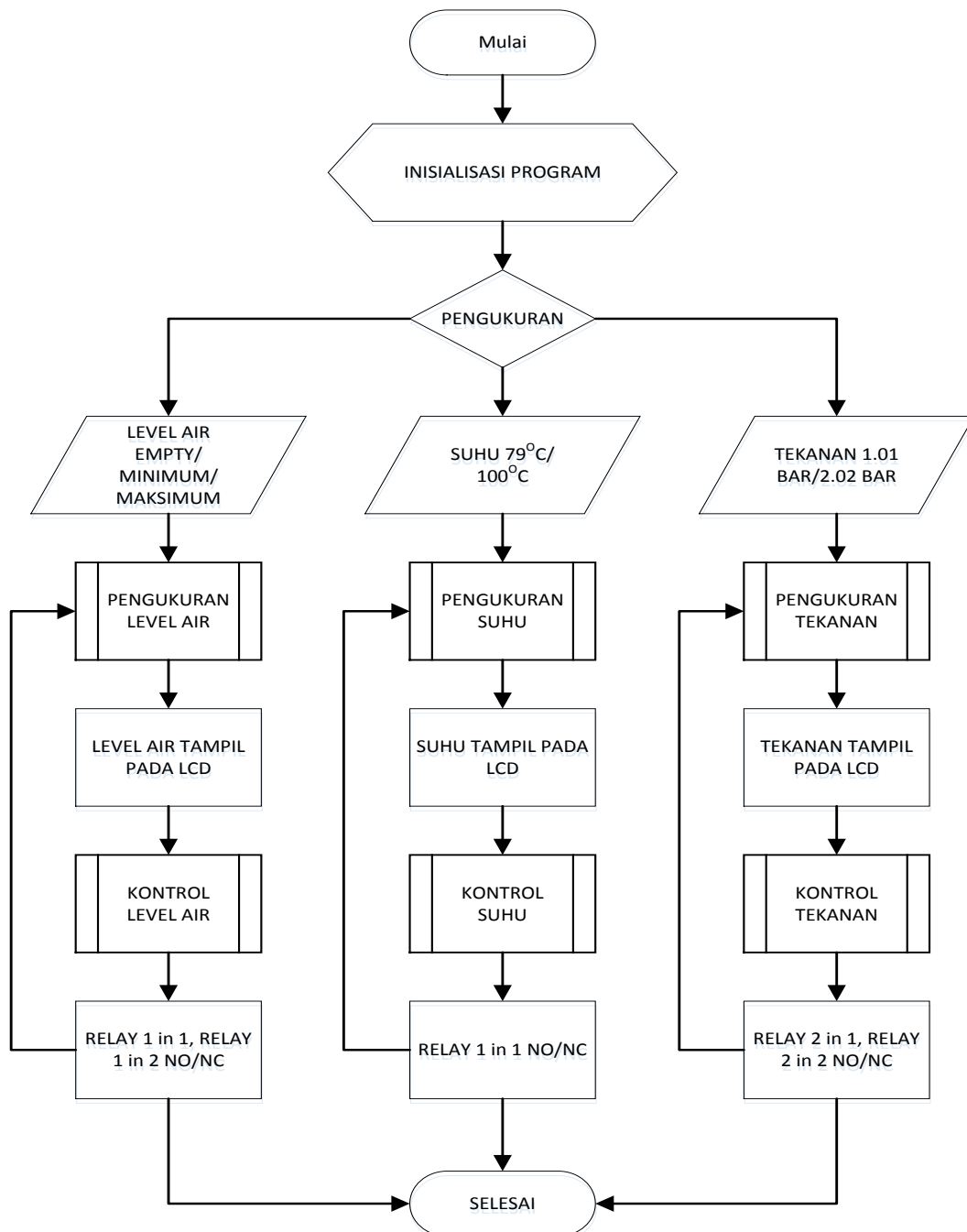
Ket :
 Relay 1 in 1 : *Heater*
 Relay 1 in 2 : *Valve 1 V1 (air)*
 Relay 2 in 1 : *Valve 2 V2 (uap)*
 Relay 2 in 2 : *Valve 3 V3 (uap)*
 NC : *Normaly Close*

T : Suhu Termokopel *Type-K*
 P : Tekanan MPX5500
 L : Level Air
 NO : *Normaly Open*
 O : *Open*
 C : *Close*

3.4. DIAGRAM ALIR

Diagram alir perangkat lunak ditunjukkan pada Gambar 8. Tahap pertama adalah inialisasi berupa *setup* untuk sensor level air, sensor suhu, dan sensor

tekanan. Pada tahap ini data nilai *set point* seperti level, besar suhu, besar tekanan dimasukkan ke program. Tahap selanjutnya berupa pengukuran untuk level air, suhu, dan tekanan, kemudian ditampilkan pada LCD. Ketika mencapai *set point* yang telah ditentukan, maka *relay* akan *open/close*.



Gambar 8. Diagram alir program

4. HASIL DAN PEMBAHASAN

Pengujian sensor level air dilakukan dengan mengukur tegangan ketika elektroda saling terhubung dengan media air. Data hasil pengukuran tegangan *output* dari sensor level air dapat dilihat pada Tabel 3.

Tabel 3. Pengujian sensor level air

No	Level			R1 IN1	R1 IN2	R2 IN1	R2 IN2
	<i>Empty</i>	Minimum	Maksimum	<i>Heater</i>	<i>Valve 1</i>	<i>Valve 2</i>	<i>Valve 3</i>
1	0	0	0	0	1	1	1
2	1	0	0	0	1	1	1
3	1	1	0	0	1	1	1
4	1	1	1	1	0	0	0

Pengujian sensor termokopel dilakukan dengan mengukur tegangan keluaran termokopel saat suhu mencapai *set point* yang ditentukan yaitu suhu 25 °C, 79 °C, dan 100 °C dengan tegangan keluaran dapat dilihat pada Tabel 4.

Tabel 4. Pengukuran tegangan keluaran sensor terhadap suhu

No	Suhu (°C)	Tegangan <i>Output</i> Termokopel (mV)
1	25	1,41
2	79	3,64
3	100	4,51

Pengujian sensor tekanan MPX5500D dilakukan hanya pada tekanan maksimal 2,02 bar atau 200 kPa. Tegangan keluaran yang dihasilkan dari sensor dapat dilihat pada Tabel 5.

Tabel 5. Pengukuran tegangan keluaran sensor dan besar tekanan uap

No	Tekanan (bar)	Tegangan <i>Output</i> (V)
1	1	1,12
2	1,5	1,57
3	2,02	2,11

Ketika tangki dalam keadaan kosong, elektroda tidak terhubung dengan yang lain, sehingga tegangan sebesar 0 volt masuk ke mikrokontroler sebagai data digital



dengan kode *LOW*. Suhu awal sebesar 25 - 30 °C menghasilkan tegangan *output* sensor termokopel sebesar 1,41 mV yang menjadi *input* mikrokontroler, kemudian sinyal tersebut akan diproses berdasarkan program yang dibuat untuk mengaktifkan *relay* yang terhubung dengan kontaktor yang berfungsi mematikan dan menyalakan *heater*. Tekanan awal yang dideteksi sensor tekanan MPX5500D sebesar 0 bar dengan tegangan *output* 0,2 volt DC masuk ke mikrokontroler dan diproses sehingga *relay* akan aktif *solenoid valve* akan tertutup.

Air mengisi tangki secara bertahap hingga level maksimum dengan tegangan *output* sebesar 4,6 volt DC sebagai *input* ke mikrokontroler. Suhu naik secara bertahap hingga 79 °C dengan tegangan *output* 3,64 mV yang masuk ke mikrokontroler. Tekanan uap naik secara bertahap. Proses ini akan mengaktifkan *relay* yang terhubung dengan *heater* untuk memanaskan air. *Relay 2* tidak mendapat *trigger* sehingga *relay* dalam kondisi *open* dan *solenoid valve* tertutup.

Air akan mulai berkurang seiring dengan terjadinya penguapan, level air turun menjadi level minimum dengan tegangan *output* sensor sebesar 4,6 volt DC masuk ke mikrokontroler sehingga *heater* akan *off* dan *solenoid valve 2* dan *3* terbuka untuk membuang uap, *solenoid valve 1* terbuka untuk mengisi air. Tekanan uap dan suhu uap akan turun.

5. KESIMPULAN

1. Sensor tekanan mendeteksi uap dengan perubahan tekanan dari 0 - 500 kPa menjadi satuan listrik antara 0,2 – 4,7 volt DC. *Set point* untuk tekanan uap adalah 0 - 200 kPa, maka perubahan tegangan *output* dari sensor antara 0,2 – 2,11 volt DC.
2. Sensor termokopel mendeteksi suhu dengan perubahan suhu 0 - 1250 °C menjadi tegangan *output* sebesar 0 - 5 volt DC. *Set point* suhu 0 - 100 °C dengan tegangan *output* 1,41 - 5 mV.
3. Sensor level air mendeteksi ketinggian air dengan data digital berupa tegangan 0 volt untuk data *LOW* dan 5 volt untuk data *HIGH*. Penentuan *set point* yang diinginkan dengan membuat panjang elektroda sesuai ketinggian air yang

diinginkan. Sensor level air memanfaatkan transistor dalam kondisi *cut off* dan saturasi.

4. Sistem otomasi yang dirancang mampu mengukur dan mengatur tekanan uap 2,02 bar, suhu 100 °C, ketinggian air 30 cm. Tegangan *output* dari sensor akan masuk ke mikrokontroler kemudian diproses untuk menggerakkan dan mengaktifkan *relay*, *heater* dan *solenoid valve*.

DAFTAR PUSTAKA

- [1] Carlos A. Smith. *Principles and Practice of Automatic Process Control*. John Wiley Son. Inc. 1997.
- [2] Ma'mun. (2012). *Pengolahan Minyak Nilam*.
- [3] Ma'mun. "Pasca Panen Nilam." Internet: <http://balitro.litbang.pertanian.go.id/ind/images/publikasi/monograph/nilam/PASCA%20PANEN%20NILAM.pdf>, 23 Juli 2013, hlm. 112.
- [4] Ayuta Anindyaningrum. "Sistem pengontrolan tekanan udara pada ruang tertutup." Tugas Akhir S1, Universitas Diponegoro, Semarang, 2012.
- [5] S. N. Huda. "Rancang Bangun Sistem Pengendali Temperatur Furnace dengan Menggunakan Sensor Termokopel Tipe-K Berbasis Mikrokontroler ATMEGA 16." Skripsi S1, Universitas Indonesia, Depok, 2011.
- [6] E.V. Ebere dan O.O. Francisca. (2013, Agustus). "Microcontroller based Automatic Water level Control System." *International Journal of Innovative Research in Computer and Communication Engineering*. [Online]. Vol. 1, Issue 6, hlm. 1390 – 1396. Tersedia di: http://www.ijirce.com/upload/2013/august/1C_Microcontroller.pdf.