



PENGAMAN SEPEDA MOTOR BERBASIS MIKROKONTROLER

Rino Reifano Rachmat & E. Shintadewi Julian

Jurusan Teknik Elektro Fakultas Teknologi Industri Universitas Trisakti

Jalan Kiai Tapa 1 Jakarta Barat 11440

E-mail: eshintadewij@trisakti.ac.id

ABSTRACT

In this paper, we present an additional security device for motorcycles. When a motorcycle with this security device is stolen, the security device will stop the motorcycle from working and ring the alarm. The security system will also send an SMS and make 3 phone calls to the motorcycle owner's mobile phone. The tests performed on a motorcycle brand "S" show that the security system works as expected. When the secret switch is turned on and the ignition is switched on, the alarm immediately rang and the motorcycle engine could not be turned on. Within 3-5 seconds later the phone owner received an SMS message "your bike is stolen" and 3 phone calls.

Keywords: *security, motorcycle, microcontroller*

ABSTRAK

Pada makalah ini dibahas sistem pengamanan tambahan untuk sepeda motor. Sistem pengamanan diaktifkan dengan cara meng-ON-kan saklar yang ditempatkan di tempat tersembunyi yang hanya diketahui oleh pemilik sepeda motor. Apabila terjadi percobaan pencurian maka pengamanan tambahan ini akan menyebabkan mesin sepeda motor tidak dapat dinyalakan dan membunyikan alarm. Selain itu sistem pengamanan akan mengirimkan SMS dan panggilan telepon sebanyak 3 kali ke nomor handphone pemilik sepeda motor. Hasil pengujian yang dilakukan pada sepeda motor merk "S" menunjukkan bahwa sistem pengamanan telah bekerja sesuai yang telah diharapkan. Ketika saklar rahasia diaktifkan dan kunci kontak dinyalakan, maka klakson akan langsung berbunyi dan mesin sepeda motor tidak dapat dihidupkan. Selanjutnya dalam waktu 3-5 detik handphone pemilik akan menerima SMS "motor anda dicuri" dan panggilan telepon sebanyak 3 kali.

Kata kunci: *pengaman, sepeda motor, mikrokontroler*

1. PENDAHULUAN

Seiring dengan perkembangan jaman, kebutuhan manusia juga semakin meningkat. Peningkatan kebutuhan manusia yang tidak diimbangi dengan kemampuan untuk memenuhi kebutuhannya berpotensi menyebabkan bertambahnya tindak kriminalitas antara lain dalam bentuk pencurian kendaraan bermotor khususnya sepeda motor. Berdasarkan data Kepolisian Republik Indonesia, dari awal Januari sampai Mei 2013 tercatat 2.023 kasus pencurian sepeda motor di Jakarta [1], yang berarti setiap hari rata-rata 14 buah sepeda motor dilaporkan hilang dicuri. Jumlah kasus pencurian kendaraan bermotor terutama sepeda motor cenderung meningkat karena jumlah sepeda motor terus bertambah sangat pesat. Banyaknya kasus pencurian kendaraan motor juga disebabkan mudahnya komplotan pencuri membobol sistem pengaman pada kendaraan bermotor meskipun pemilik sepeda motor telah berusaha meningkatkan keamanan sepeda motornya antara lain dengan menggunakan gembok atau rantai yang dipasang pada roda.

Berbagai upaya terus dilakukan untuk meningkatkan keamanan kendaraan bermotor yang sedang diparkir, baik di tempat parkir umum maupun di halaman rumah, agar tidak mudah dicuri. Pada makalah ini dibahas hasil penelitian tentang sistem pengaman sepeda motor yang dapat mengirimkan pesan melalui *short message service* (SMS) dan melakukan panggilan telepon ke *handphone* pemilik sepeda motor apabila sepeda motornya dicuri orang. Selain itu alat pengaman sepeda motor ini juga akan menghentikan sistem kerja dari sepeda motor sehingga mesin sepeda motor tidak dapat dinyalakan dan klakson akan menyala secara otomatis apabila ada pencuri mencoba menyalakan atau men-*starter* sepeda motor tersebut.

Saklar sistem pengaman sepeda motor yang berfungsi untuk mengaktifkan sistem pengaman secara keseluruhan harus diletakkan di tempat tersembunyi yang hanya diketahui oleh pemilik sepeda motor. Sistem pengaman harus diaktifkan ketika sepeda motor diparkir dengan cara menempatkan saklar utama sistem pengaman pada kondisi *ON*. Pada waktu pemilik kendaraan akan menggunakan sepeda motornya, sistem pengaman harus dimatikan dengan cara mengubah kondisi saklar pengaman menjadi *OFF*.



2. KAJIAN PUSTAKA

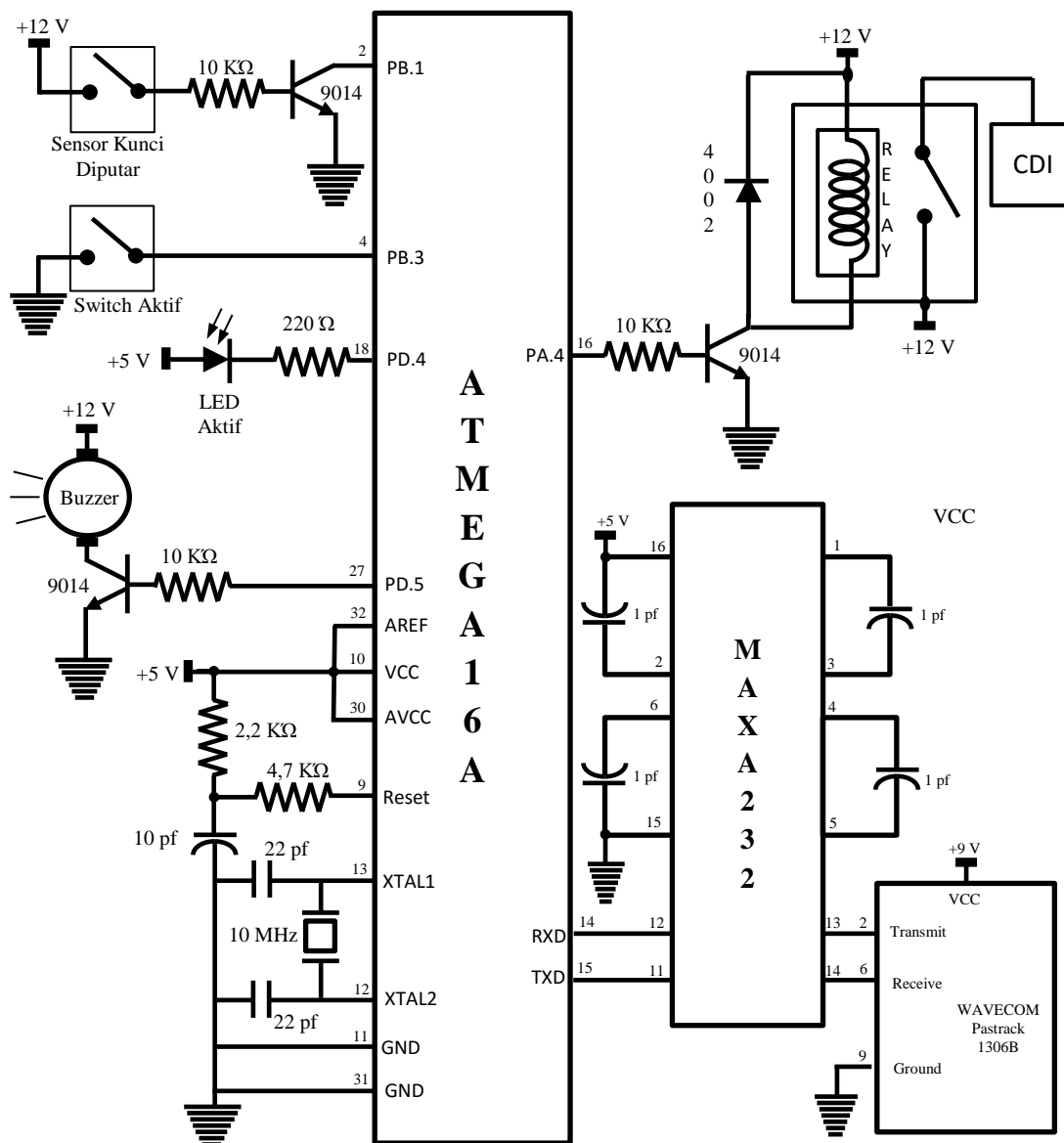
Beberapa penelitian telah dilakukan untuk menghasilkan alat pengaman tambahan untuk sepeda motor. Yunus dan Rachmat membuat sistem pengaman sepeda motor menggunakan mikrokontroler ATmega8535. Sistem tersebut dilengkapi dengan catu daya dan dapat mengirimkan pesan SMS sepanjang 160 karakter kepada pemilik kendaraan [2]. Achmad membuat pengaman sepeda motor via SMS berbasis Arduino dan *General Packet Radio Service (GPRS) Shield V1.2*. *GPRS Shield* dihubungkan dengan *board* Arduino dan digunakan untuk mengirimkan SMS [3]. Kedua sistem tersebut belum dilengkapi dengan fitur panggilan telepon dan diuji coba dengan cara simulasi akan tetapi tidak diuji coba/dipasang pada sepeda motor.

Sistem pengaman sepeda motor yang dibahas pada makalah ini selain dapat mengirimkan SMS, juga dilengkapi dengan fitur panggilan telepon kepada pemilik. Selain itu motor tidak dapat dinyalakan mesinnya dan klakson akan berbunyi terus apabila ada pencuri motor yang berusaha menyalakan sepeda motor. Adanya fitur panggilan telepon ini diharapkan dapat mencegah terjadinya pencurian karena pemilik dapat segera memeriksa keberadaan sepeda motornya apabila menerima panggilan dari sistem pengaman sepeda motor.

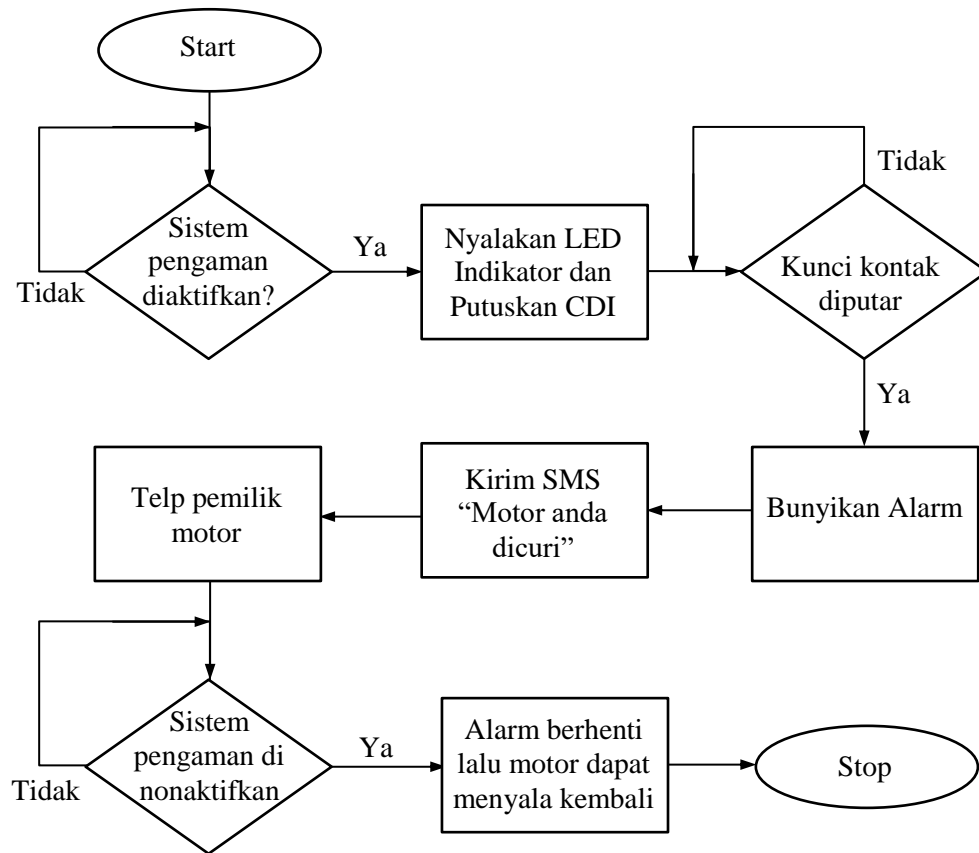
3. PERANCANGAN SISTEM PENGAMAN SEPEDA MOTOR

Prinsip kerja sistem pengaman sepeda motor dijelaskan di bawah ini. Pada saat sepeda motor diparkir, pemilik mengaktifkan saklar pengaman yang diletakkan di tempat tersembunyi. Apabila ada pencuri yang berusaha menyalakan sepeda motor tersebut maka mesin tidak akan dapat dinyalakan, klakson berbunyi, dan pemilik sepeda motor akan menerima pesan SMS bahwa motor dicuri. Selain itu pemilik sepeda motor juga akan menerima panggilan telepon sebanyak tiga kali agar pemilik dapat segera memeriksa keberadaan sepeda motornya dan *me-reset* sistem pengaman. Adapun perancangan sistem pengaman sepeda motor dengan fitur SMS dan telepon berbasis mikrokontroler dibagi menjadi tiga bagian, yaitu: perancangan perangkat keras, perangkat lunak dan tata letak sistem pengaman pada sepeda motor.

Rangkaian lengkap perangkat keras sistem pengaman sepeda motor diperlihatkan pada Gambar 1. Sedangkan diagram alir perangkat lunak diperlihatkan pada Gambar 2 di bawah ini. Komponen utama adalah mikrokontroler yang berfungsi sebagai pengendali sistem pengaman. Mikrokontroler dihubungkan dengan saklar, kunci kontak/*ignition*, *light emitting diode* (LED) indikator, modulator-demodulator (modem) *global system for mobile communication* (GSM), relai pemutus *capacitor discharge ignition* (CDI) dan *buzzer*.



Gambar 1. Rangkaian pengaman sepeda motor [4]



Gambar 2. Diagram alir perangkat lunak pengaman sepeda motor

Saklar aktif berfungsi untuk mengaktifkan/menonaktifkan sistem pengaman sepeda motor. LED indikator akan menyala dan hubungan ke CDI akan terputus apabila sistem pengaman dalam kondisi aktif. Kunci kontak/*ignition* dijadikan sebagai masukan mikrokontroler yang akan mengaktifkan alarm berupa *buzzer* dan klakson serta modem GSM apabila kunci kontak dinyalakan pada kondisi saklar sistem pengaman *ON*. Modem GSM akan mengirimkan SMS dan panggilan ke *handphone* pemilik sepeda motor apabila sepeda motor dicuri (kunci kontak dinyalakan pada kondisi sistem pengaman aktif/ok. Modem GSM yang digunakan adalah Wavecom M1306B yang dapat dihubungkan dengan perangkat luar dengan koneksi serial. Modem ini memiliki kelebihan dalam pengiriman data ke mikrokontroler, yaitu tidak lagi menggunakan format *Protocol Data Unit* (PDU) yang rumit namun hanya menggunakan format pengiriman data serial biasa.

Pada sistem pengaman sepeda motor ini, modem GSM digunakan sebagai penghubung perangkat pengaman sepeda motor dengan *handphone* pemiliknya untuk memberikan informasi melalui fasilitas SMS dan melakukan panggilan telepon. Agar dapat digunakan untuk mengirim ke- dan menerima pesan dari- *handphone* pemilik, modem GSM Serial Wavecom M1306B perlu dilengkapi dengan kartu *Subscriber Identity Module* (SIM) GSM yang operatornya akan disesuaikan dengan operator GSM yang digunakan pemilik. Hal ini dilakukan baik agar lebih menghemat pengeluaran pulsa dan pesan melalui SMS maupun panggilan ke *handphone* lebih cepat diterima oleh pemilik.

Perancangan tata letak sistem pengaman dilakukan untuk meletakkan rangkaian mikrokontroler, modem GSM dan saklar rahasia agar dapat berfungsi maksimal. Peletakan sistem pengaman dapat dilihat pada Gambar 3.



Gambar 3. Perancangan tata letak sistem pengaman sepeda motor [4]

4. HASIL DAN PEMBAHASAN

Keseluruhan sistem pengaman sepeda motor diperlihatkan pada Gambar 4. Pengujian sistem dilakukan untuk mengetahui apakah perangkat keras dan perangkat lunak dapat berfungsi dengan baik. Hasil pengujian diuraikan di bawah ini.

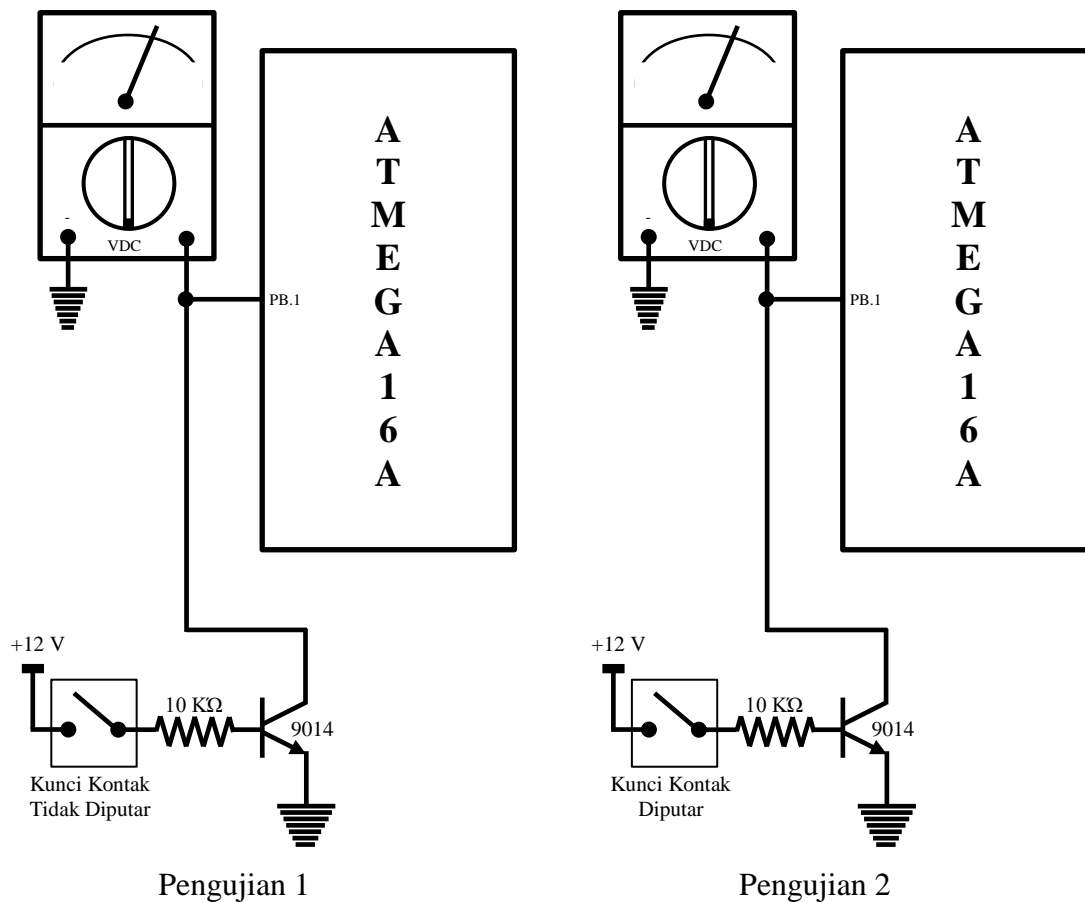


Gambar 4. Foto sistem pengaman sepeda motor

4.1. Pengujian Pendeteksi Kunci Kontak

Pengujian pendeteksi kunci kontak dilakukan dengan mengukur tegangan yang masuk dari kunci kontak ke input transistor. Rangkaian pengujian diperlihatkan pada Gambar 5. Pengujian pertama dilakukan dengan tidak memutar kunci kontak sehingga tegangan tidak masuk ke basis transistor, kemudian dilakukan pengukuran tegangan pada kaki kolektor dari transistor yang masuk ke mikrokontroler. Pada saat transistor tidak aktif, *port* mikrokontroler akan berlogika 1 karena di dalam port tersebut terdapat *internal pull up* yang memberikan logika 1.

Pengujian kedua dilakukan dengan memutar kunci kontak sehingga tegangan masuk ke basis transistor, kemudian dilakukan pengukuran tegangan pada kaki kolektor dari transistor yang masuk ke mikrokontroler. Pada saat transistor aktif, *port* mikrokontroler tersebut akan berlogika 0 karena *port* tersebut terhubung ke kaki emitor transistor yang terhubung ke *ground*.



Gambar 5. Pengujian sensor kunci kontak

4.2. Pengujian Relay

Pengujian rangkaian *driver relay* dilakukan untuk mengetahui apakah rangkaian *driver relay* yang dibuat dapat bekerja dengan baik dan sesuai dengan yang diharapkan. Ketika masukan rangkaian *driver* diberi tegangan 0 volt (*LOW*) maka mesin masih dalam keadaan mati dan ketika tegangan masukan *driver* dinaikkan sampai mencapai ± 5 volt (*HIGH*) maka mesin akan menyala. Hasil pengujian rangkaian *driver relay* diperlihatkan pada Tabel 1.

Tabel 1. Hasil pengujian *driver relay*

Masukan (volt)	Kondisi Mesin
5 (<i>High</i>)	<i>ON</i>
0 (<i>Low</i>)	<i>OFF</i>



4.3. Pengujian *Delay* SMS

Pengujian ini dilakukan untuk mengetahui waktu yang dibutuhkan sistem pengaman ini untuk mengirimkan SMS sampai ke *handphone* pemilik yakni nomor (+628128064XXXX). Perhitungan waktu dimulai dari pada saat kondisi kunci kontak diputar sampai SMS masuk ke *handphone* pemilik. Hasil catatan waktu yang diperoleh dengan menggunakan *stopwatch* diperlihatkan pada Tabel 2.

Tabel 2. Pengukuran *delay* pengiriman SMS

Nomor <i>handphone</i>	Waktu tempuh SMS ke <i>handphone</i> (3 percobaan)	Provider GSM
+6281281793701	3,5 ; 3,6 ; 3,5 detik	Telkomsel
+6287889497826	4,3 ; 3,9 ; 4,1 detik	XL
+6285697319054	4,9 ; 4,7 ; 4,5 detik	Indosat M3

Rata-rata jangka waktu pengiriman SMS sangat tergantung pada kualitas perusahaan layanan *provider* jaringan GSM. Berdasarkan data dari pengambilan sebanyak tiga kali untuk masing-masing nomor GSM, dan setelah dirata-rata, maka jangka waktu paling cepat adalah 3,5 detik. Pada sistem pengaman sepeda motor ini setelah melakukan SMS akan berlanjut dengan *missed call* sebanyak tiga kali.

5. KESIMPULAN

Berdasarkan pengujian yang dilakukan maka dapat disimpulkan:

1. Sistem pengaman sepeda motor telah bekerja dengan baik sesuai yang diharapkan. Pada saat sensor kunci kontak dihidupkan tanpa menonaktifkan saklar rahasia, maka alarm berbunyi, CDI mati dan modem GSM mengirimkan SMS serta melakukan panggilan telepon ke *handphone* sebanyak 3 kali.
2. Kecepatan pengiriman SMS dan *call* sangat tergantung pada kondisi daerah dan *provider* GSM yang digunakan. Selain itu akan lebih baik jika SIM card yang ada pada modem dan yang ada pada *handphone* pemilik berasal dari *provider* yang sama.

DAFTAR PUSTAKA

- [1] Divisi Humas Polri. “Sebanyak 2.023 Sepeda Motor di Jakarta Dicuri”. Internet: <https://id-id.facebook.com/DivHumasPolri/posts/665645806797612>, 2 Juli 2013 [2 Desember 2015].
- [2] Yunus Dwi Lindung dan Rachmat Adi. “Sistem Pengaman Sepeda Motor via SMS Menggunakan Mikrokontroler ATmega 8535”. Tugas Akhir, STMIK AMIKOM, Yogyakarta, 2010.
- [3] Achmad Solikin. “Rancang Bangun Keamanan Sepeda Motor via SMS dengan Arduino”. Naskah Publikasi, STMIK AMIKOM, Yogyakarta, 2013.
- [4] Rino Reifano Rachmat. “Aplikasi Sistem Keamanan Sepeda Motor dengan *SHORT MESSAGE SEND* dan Telepon Berbasis Mikrokontroler ATmega 16”. Tugas Akhir, Universitas Trisakti, Jakarta, 2014.