

# PELATIHAN PEMELIHARAAN ALAT MEMBELAH KAYU SISTEM PUTARAN GERGAJI DENGAN PENGATURAN TEKANAN MOTOR LISTRIK

*MAINTENANCE OF THE WOOD SPLITTING SAW SYSTEM  
WITH ELECTRIC MOTOR PRESSURE REGULATION*

**I Made Parsa, Christian Boboy dan Jimmy Elton Hinadang**

Program Studi Pendidikan Teknik Elektro, FKIP, Universitas Nusa Cendana

e-mail: [madeparsa@staf.undana.ac.id](mailto:madeparsa@staf.undana.ac.id), [smkkupang2017@gmail.com](mailto:smkkupang2017@gmail.com) dan [eltionghinadang@gmail.com](mailto:eltionghinadang@gmail.com)

## **Abstrak**

Dalam peningkatan pemanfaatan energi gerak dari motor listrik serta cara-cara memeliharanya sebagai sumber tenaga bagi peralatan industri: olahan ukiran kayu, lemari, kursi dan jenis meubelair lainnya, maka dilakukan Pengabdian Kepada Masyarakat, melalui Proppam Kreativitas Mahasiswa (PKM PM) dengan aktifitas Pemeliharaan dan peningkatan kinerja dari Model Alat Membelah Kayu Sistem Putaran Gergaji Dengan Pengaturan Tekanan Motor Listrik. Alat ini diperlukan karena pembuatan produk industri pengolahan kayu selama ini masih produk manual begitu saja, sehingga waktu untuk pengolahan produk kayu, seperti membelah kayu menjadi lama dan kurang merata, yang berakibat produksi pengolahan kayu yang sangat terlambat, serta proses permukaan kayu yang tidak merata, karena kemampuan kerja terbatas pada setiap permukaan produk kayu. Adapun konkret mengatasi permasalahan mitra pada UKM Dian Jati di Liliba Kota Kupang melalui program Kreativitas Mahasiswa PKM-PM ini dilakukan dalam bentuk bantuan: pendidikan, pelayanan, pelatihan dan evaluasi penggunaan Alat Produk Belah Kayu Sistem Putaran Gergaji Dengan Pengaturan Tekanan Motor Listrik. Pelatihan pemeliharaan alat. memberikan pelayanan dan contoh cara-cara pengoperasian peralatan produk melalui putaran pengaturan tekanan motor listrik dengan pengaturan beban Daya Listrik pada UKM Dian Jati, untuk mendapatkan bentuk benda kayu yang merata pada setiap pembelahan kayu, serta mobilitas alat yang bergeser atau pindah karena tempat lokasi, yang baik dan benar serta cara pemelihara peralatan produksi olahan kayu dengan suku cadang dan alat penunjangnya.

**Kata kunci:** *Service, Motor Listrik, UKM Dian Jati*

## **Abstract**

*On increasing the use of motion energy from electric motors as well as ways to maintain them as a source of energy for industrial equipment: processed wood carvings, cabinets, chairs and other types of furniture, Community Service is carried out through the Student Creativity Program (PKM PM) with maintenance and Improved performance of the Rotary Saw System Wood Splitting Tool Model With Electric Motor Pressure Control. This tool is needed because the manufacture of wood processing industrial products so far is still manual products, so the time for processing wood products, such as splitting wood into long and uneven, which results in the production of wood processing is very late, as well as uneven wood surface processing, because the workability is limited to any wood product surface. As for concretely overcoming partner problems at the Dian Jati UKM in Liliba, Kupang City through the PKM-PM Student Creativity program, this is carried out in the form of assistance: education, services, training and evaluation of the use of Wood Splitting Tools with Circular Saw System With Electric Motor Pressure Control. Tool maintenance training. provide services and examples of how to operate product equipment through the rotation of the electric motor pressure setting by regulating the Electrical Power load at UKM Dian Jati, to get an even shape of wood objects on every wood split, as well as the mobility of tools that shift or move due to location, which properly and correctly and how to maintain the processed wood production equipment with spare parts and supporting tools.*

**Keywords:** *Service, Electric Motor, UKM Dian Jati*

## **1. PENDAHULUAN**

Kondisi dan potensi daratan yang dapat diolah peladangan dan pertanian di NTT hanya 33,7 % sekitar 15.956,9 km<sup>2</sup>, juga dipengaruhi oleh musim panas/kemarau yang cukup panjang sampai 8 bulan, maka program pembangunan SDM NTT diarahkan pada potensi pengolahan sumber daya alam. Pengelolaan sumber daya alam NTT berorientasi pada produksi ikan dan pertanian. Kota Kupang merupakan salah satu wilayah propinsi NTT dimana kondisi urbanisasi dan migrasi

penduduknya sangat tinggi, dengan penyebaran penduduk tidak merata, memiliki masyarakat marginal di pinggiran kota (Bappeda Kota Kupang, 2010). Dampak dari kondisi tersebut, terjadinya ketimpangan pertumbuhan ekonomi, adanya pengangguran baik tidak terdidik atau terdidik, dalam arti sumber daya manusia yang dimiliki sangat heterogen. Gambaran seperti ini akan membawa dampak terhadap kerawanan keamanan, sehingga keharmonisan hidup masyarakat akan terganggu yang bertentangan dengan kebijakan program pembangunan Walikota Kupang melalui program "KASIH" (Kupang Aman Sehat Indah dan Harmonis) akan menjadi terganggu. Selain itu Kota Kupang merupakan kota propinsi NTT, sering digunakan sebagai barometer pembangunan di tingkat propinsi. Oleh karena itu perkembangan dan kemampuan sumber daya manusia masyarakat di Kota Kupang sama dengan apa yang telah tergambar di tingkat propinsi NTT.

Sejak terjadinya krisis ekonomi sekitar pertengahan tahun 2016 dan dengan gambaran kondisi riil penduduk Kota Kupang seperti tersebut di atas, pertumbuhan ekonomi di Kota Kupang sangat rendah, hanya mencapai 0,12 % pertahun (Bappeda Kota Kupang 2014).

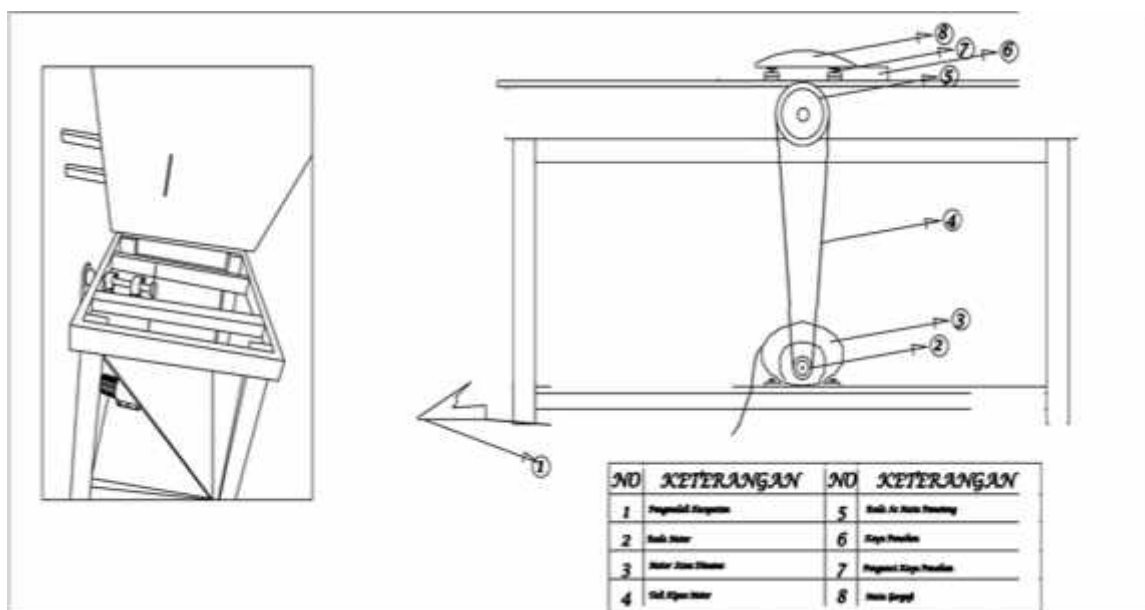
Untuk mengangkat pertumbuhan ekonomi tersebut pengembangan sumber daya manusia yang mengarah pada *life skills*, dengan kegiatan usaha yang marketable sesuai dengan kondisi Kota Kupang harus dilakukan. Karena itu pada kantong-kantong kecamatan dan atau kelurahan Kota Kupang, harus dibangun Pusat-pusat kegiatan Usaha Kecil Menengah. Salah satu yang ditempuh oleh Pemerintah Daerah melalui Dinas Perdagangan dan Perindustrian.

Salah satu potensi yang dimiliki wilayah Kota Kupang NTT adalah aneka ragam budaya, karena sebagai Kota Propinsi NTT, hal ini disebabkan wilayahnya yang sangat luas terdiri dari puluhan kepulauan besar dan kecil dengan belasan suku atau ras yang mendiaminya. Namun demikian antara satu suku dengan suku yang lain mempunyai motif desain nuansa seni-budaya yang hampir memiliki kesamaan, yang merupakan ciri khas dari wilayah propinsi NTT. Dengan kuatnya hubungan nuansa seni-budaya NTT tersebut, yang ditambahkannya kebijakan pemerintah daerah sejak Gubernur Herman Musakabe tahun 1994 mencanangkan pakaian daerah dengan motif-seni NTT, sebagai salah satu pakaian yang wajib dipakai oleh pegawai negeri/swasta di NTT pada setiap hari Kamis.

Selain itu semangat otonomi daerah dan pengembangan kawasan wisata, model bangunan di NTT harus mempunyai olahan produksi olahan kayu yang bernuansa dengan bercirikan seni dan budaya NTT. Bangunan yang bermotif olahan kayu NTT ini dimulai dari rumah dinas Gubernur, kantor DPRD, Kantor Kejari, Kantor Pengadilan Tinggi, rumah Jabatan dan beberapa instansi pemerintah/swasta bahkan masyarakat umum, ikut memasang olahan ukiran kayu bernuansa seni NTT. Kebijaksanaan pemerintah daerah ini memberikan peluang yang besar kepada industri kecil terkait (UKM Industri pengolahan Kayu dan sejenisnya), untuk ikut berperan mengembangkan lapangan kerja dimaksud.

Salah satu industri kecil yang ikut mendesain olahan kayu bernuansa Timor NTT, dengan bahan baku berbagai jenis kayu adalah Perusahaan UKM Dian Jati di Liliba Kota Kupang. Pengelolaan manajemen produksinya masih sederhana dengan menggunakan alat kerja kayu manual dengan kerja satu persatu, dibantu palu kayu dan alat bantu sederhana lainnya. Sistem pemasarannya masih bersifat lokal namun produknya sudah menyebar ke berbagai kecamatan dan bahkan sampai keluar kabupaten melalui orang-orang yang berkunjung ke Kota Kupang. Dari sisi permodalannya masih tergolong kecil hingga kemampuan produksi masih terbatas.

Kegiatan produksi dari alat pembelahan atau potong kayu yang dimiliki ini sangat sederhana dan memerlukan tenaga manusia yang cukup banyak, dengan penyelesaian waktu kerja sangat lama, karena alat yang dipakai masih manual. Hal ini merupakan kendala besar dalam meningkatkan kuantitas maupun kualitas hasil produk olahan kayu dengan seni NTT. Dengan berkembangnya pembangunan di NTT berakibat semakin banyak pesanan dari konsumen yang harus dapat dikerjakan dengan cepat dan kualitas yang baik.



Gambar 1. Model Alat Membelah Kayu Sistem Putaran Gergaji Dengan Pengaturan Tekanan Motor Listrik

Para Mahasiswa Prodi Pendidikan Teknik Elektro FKIP Universitas Nusa Cendana sebagai bagian integral dari masyarakat NTT berusaha sedapat mungkin membantu meningkatkan keterampilan dan pengembangan peralatan teknologi tepat guna untuk membantu Industri kecil dalam meningkatkan produktivitasnya dan juga dapat mengatasi masalah yang timbul sebagai akibat dalam meningkatkan kuantitas dan kualitas produksi berbagai jenis olahan kayu yang bernuansa seni NTT. Hasil survey menemukan bahwa kuantitas dan kualitas produksi olahan-olahan kayu yang bernuansa seni NTT akan dapat ditingkatkan dengan pemeliharaan Alat Produk Belah Kayu Sistem Putaran Gergaji Dengan Pengaturan Tekanan Motor Listrik, maka alat ini dapat dirancang dengan digerakkan oleh motor listrik, dan dengan Pengaturan Daya Listrik yang aman serta merata dari tiap Group.

Adapun identifikasi permasalahan yang dihadapi oleh mitra UKM Dian Jati setelah adanya survey dan diskusi antara tim pengusul dengan tim mitra dimaksud yang ada di Kota Kupang NTT, dinilai ada beberapa identifikasi masalah antara lain (1). Adanya pesanan produk pembelahan kayu dan meubelair pada UKM Dian Jati dari konsumen yang banyak dalam waktu yang singkat, menuntut proses produksi yang tinggi, sehingga kinerja alat pembelahan kayu harus di pelihara dengan baik. (2) Industri rekan memiliki sistem pengolahan pembelahan dan pemotongan kayu yang cepat dan merata serta simetris, sehingga alat tersebut harus dipelihara dan di tingkatkan kemampuan kinerjanya, dengan system pembagian Daya Listrik yang ada di UKM mitra. dan (3) Lokasi kerja produk pengolahan kayu di tempat UKM Dian Jati sangat sempit dan terbatas, karena lokasi industri mitra di dalam Kota Kupang.



Gambar 2. Uji Stel Belt dari Motor Listrik ke Gigi Gergaji Pembelah



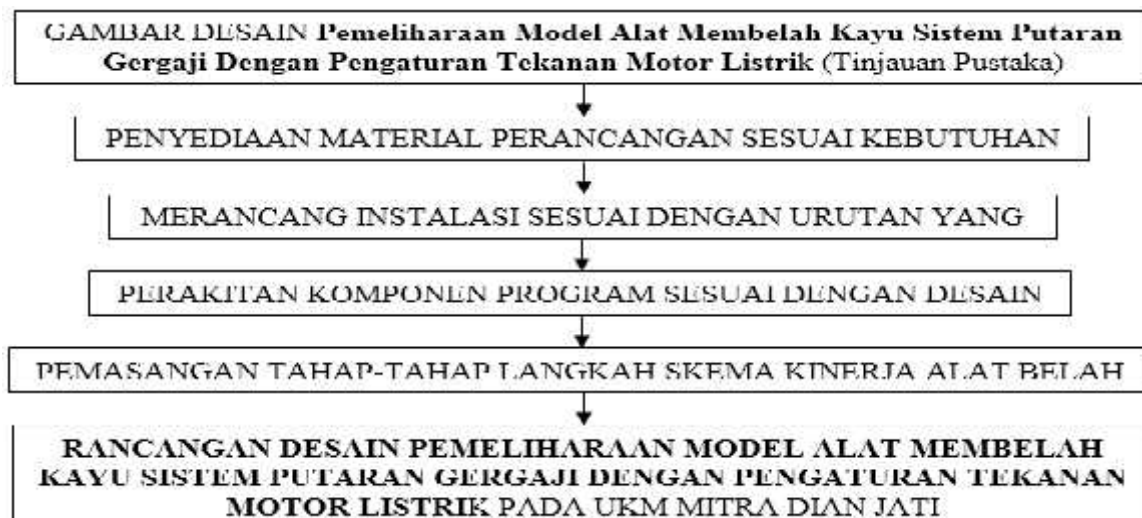


Gambar 3. Tes Uji alat Pembelah Kayu oleh Instruktur dengan Mahasiswa

## 2. METODE PELAKSANAAN

### Pendekatan Teori dan Mengatasi Permasalahan

Langkah-langkah pembuatan pengolahan data Instalasi Listrik Penerangan dan Instalasi Listrik Tenaga di UKM Dian Jati dalam meningkatkan produktivitas sebagai berikut:



Gambar 4. Alat Gergaji Pembelah Kayu Siap di Operasikan

### 3. HASIL DAN LUARAN YANG DICAPAI

#### a. Hasil Kegiatan pada Mitra

Sebagai indikator kinerja dari kegiatan Program Kreativitas Mahasiswa dalam Pengabdian Masyarakat (PKM-PM) DIPA bidang Kemahasiswaan Undana tahun 2021 adalah meningkatnya kuantitas service alat belah kayu dan alat-alat produksi meubel dan kualitas Instalasi Listrik dengan bantuan penyuluhan dan pelatihan instalasi listrik tenaga untuk usaha kecil dalam membantu produksi di UKM Dian Jati Liliba Kota Kupang, dari sisi kuantitas dan kualitas diharapkan menjadi sangat tinggi, sehingga hasil produktivitas Kayu Olahan ber ciri khas NTT dengan bantuan energy listrik dalam membantu produksi Sehingga para pekerja mitra UKM Dian Jati Liliba Kota Kupang terutama mengatasi permasalahan peningkatan produksi pengolahan Kayu Olahan pada UKM mitra: membuat lebih mudah, akurat dan gampang, sehingga akan meningkatkan produktivitas Kayu Olahan khas NTT menjadi berbagai jenis produk Kayu Olahannya, dengan sistem melalui penyuluhan dan pelatihan service alat-alat produksi dengan listrik tenaga untuk usaha kecil dalam membantu produksi, selama ini kegiatan produk Kayu Olahan khas NTT secara manual menyebabkan para pekerja UKM Mitra Dian Jati Kota Kupang merasakan beban yang sulit dalam produk olahan kayu, sehingga mendapatkan hasil dapat untuk menghasilkan Kayu Olahan khas NTT dengan lebih akurat dan tepat, sehingga hasil kegiatan membuat Kayu Olahan yang baik dan benar yang dimiliki oleh para mahasiswa yang PKM-PM dan para pekerja UKM Dian Jati Liliba Kota Kupang mitra yang menyebabkan meningkatnya kemampuan kegiatan Kayu Olahan khas NTT.

#### b. Langkah-Langkah Dalam Pembahasan Memperoleh Hasil

Adapun konkret mengatasi permasalahan mitra UKM Dian Jati Liliba Kota Kupang berbagai Kayu Olahan khas NTT yang dilakukan pekerjaan produksi Mebeler melalui penyuluhan dan pelatihan service peralatan produktivitas listrik tenaga untuk usaha kecil dalam membantu produksi. Kegiatan Program Kreativitas Mahasiswa ini dilakukan dalam bentuk bantuan: pendidikan, pelayanan service, pelatihan dan evaluasi penggunaan penyuluhan dan pelatihan service alat produksi dengan tenaga listrik tenaga untuk usaha kecil dalam membantu produksi, kepada 1 (satu) mitra UKM Dian Jati Liliba Kota Kupang NTT, dengan mengadakan kegiatan : (1). Membuat berbagai produk Kayu Olahan khas NTT yang lebih kompleks dan fariatif sehingga dengan penggunaan penyuluhan dan pelatihan service peralatan produksi dengan tenaga listrik untuk usaha kecil dalam membantu produksi, dapat menghasilkan kualitas produk Kayu Olahan khas NTT yang lebih bagus, tepat dan akurat diharapkan dapat hasil yang lebih sempurna dan berkualitas serta kualitas hasil Kayu Olahan khas NTT yang tepat, merata dan halus yang tinggi dalam berbagai bentuk data kuantitatif, (2). Memberikan pelayanan dan contoh penyuluhan dan pelatihan instalasi listrik tenaga untuk usaha kecil dalam membantu produksi, dengan proses kerja yang menghasilkan kualitas Kayu Olahan khas NTT yang tepat, akurat serta cara-cara pemeliharaan alat-alat produksi tenaga Listrik.



Gambar 5. Serah Terima dan Pengesahan Pelaksanaan PKM PM antara Pembimbing dan UKM Dian Jati di Liliba

#### 4. KESIMPULAN DAN SARAN

##### a. Kesimpulan

Hasil Laporan Akhir Kegiatan pelaksanaan PKM-PM dari permasalahan yang dihadapi oleh mitra UKM Dian Jati di Liliba Kota Kupang, setelah adanya survey dan diskusi antara tim pengusul dengan tim mitra dimaksud yang ada di Kota Kupang NTT, dapat disimpulkan antara lain sebagai berikut: 910. Dapat melakukan pelatihan produksi Kayu Olahan khas NTT, dengan berbagai model produk belah Kayu dan beberapa Kayu Olahan dan desain jenis khas Kayu Olahan NTT oleh penyuluhan dan pelatihan service peralatan produksi Kayu Olahan dengan tenaga listrik untuk usaha kecil dalam membantu produksi, apakah ketepatan penguana sumber tenaga listrik dengan instalasi Tenaga Listriknnya ataukah karena penerangan dari Instalasi Penerangannya yang akan dapat meningkatkan produksi Kayu Olahan khas NTT dengan lebih akurat dan tepat serta halus. Dan (2). Dapat memberikan pelayanan, service dan contoh cara-cara pengoperasian peralatan yang menggunakan Tenaga Listrik baik untuk Tenaga maupun Penerangan untuk mendapatkan hasil produk Kayu Olahan khas NTT merata pada setiap produk kayu yang di olah, yang baik dan benar serta cara pemelihara peralatan instalasi Listrik Tenaganya dan Instalasi Listrik Penerangannya.

##### b. Saran-Saran

Dalam kegiatan PKM-PM berikutnya disarankan agar dapat diupayakan (1). Dilakukan pengembangan penyuluhan dan pelatihan instalasi listrik tenaga dan penerangan untuk usaha kecil dalam membantu produksinya, dalam hal ini pengolahan Kayu yang di produksinya dan (2). Para mahasiswa Tim PKM-PM PTE FKIP Undana Kupang, untuk dapat mengembangkan dengan cepat dan baik sistem model produk Kayu Olahan khas NTT dan berbagai jenis alat produk inovatif penggunaan Tenaga Listrik yang kompleks dan dimana dapat meningkatkan berbagai masalah dalam kegiatan pembelajaran serta mengantar untuk dapat meningkatkan hasil belajar para mahasiswanya.

#### UCAPAN TERIMAKASIH

Ucapan terima kasih kepada Kemendikbud Riset dan Teknologi Bagian Kemahasiswaan/WR3 Undana mendanai Kegiatan PKM-PM dengan Nomor Kontrak Dilaksanakan atas Biaya SP DIPA Universitas Nusa Cendana Surat Perintah Kerja (SPK) Pengabdian Pada Masyarakat Nomor: SP DIPA 023.17,2.677528/2021, Tanggal 7 September 2021.

#### DAFTAR PUSTAKA

- Bachtiar, Hasan, 2003. *Pengembangan Energi Listrik Terbaru dan Potensinya*, ITB Press, Bandung.
- F. Suyatmo. 2013. *Perencanaan Listrik dan Instalasi Penerangan*, Jakarta: Rineka Cipta.
- Indra., Z, dan Kamil, I. 2011. Analisis Sistem Instalasi Listrik Rumah Tinggal dan Gedung untuk Mencegah Bahaya Kebakaran. *Jurnal Ilmiah Elite Elektro*, Vol. 2, No. 1. Maret 2011
- Joewono, A., dan Tim AbdimasJurusan Teknik Elektro. 2014. *Penyuluhan dan Pelatihan Kelistrikan Di Rumah Tangga*. Universitas Katolik Widya Mandala Surabaya.
- Muljono dan Sunarto, 2006. *Peranan Listrik dan Magnet Dalam Pembangkit Energi Listrik*, Yogyakarta: ANDI,
- Panduan Penelitian dan Pengabdian Masyarakat Edisi XIII, DRPM, 2020.
- Parsa, I Made, 2005. Potensi Energi di Nusa Tenggara Timur (Study Sumber Daya Alam sebagai Sumber Energi), Kupang: *Bahan Ajar*.
- PUIL, Pedoman Umum Instalasi Listrik 2000, Jakarta.
- Rifai, A., 2014. *Buku Pintar Mengatasi Listrik di Rumah*. Gema Buku Nusantara. Bandung.
- Suryanto, 1990. *Sistem Transmisi dan Distribusi Tenaga Listrik dengan sistem Interkoneksi* Yogyakarta: UGM Press.