

# Proses Pirolisis Untuk Mengkonversi Limbah Plastik Menjadi Bahan Bakar Minyak Menggunakan Penyaringan Adsorban (Arang dan Zeolit)

M. Sigit Cahyono<sup>1)</sup>, Sri Haryono<sup>2)</sup>, Wirawan Widya Mandala<sup>3)</sup>

<sup>1)</sup>Jurusan Teknik Perminyakan, Fakultas Teknik, Universitas Proklamasi 45

Corresponding author. email.: [greentechnusantara@gmail.com](mailto:greentechnusantara@gmail.com).

## Abstrak

*Pirolisis merupakan sebuah teknologi dekomposisi bahan organik pada suhu tinggi tanpa adanya oksigen. Tujuan dari penelitian ini adalah untuk mengetahui proses konversi sampah plastik menjadi bahan bakar minyak yang optimal dan memahami pengaruh penggunaan adsorban arang dan zeolite sebagai media proses pemurnian minyak pirolisis. Percobaan ini menggunakan reactor dengan ketebalan 2 mm, diameter 60 cm dan ketinggian 55 cm. Proses pirolisis terjadi pada suhu 100-350°C menggunakan plastic LDPE sebanyak 40 kg/proses. Lebih lanjut, pemurnian hasil minyak pirolisis dengan variasi adsorban arang dan zeolite dengan pengujian nilai kalor, viskositas, dan titik nyala di dalam laboratorium. Hasil pengujian menunjukkan bahwa variasi penggunaan adsorben arang dan zeolite berpengaruh terhadap parameter pengujian minyak pirolisis tersebut. Nilai kalor terbesar adalah 9576.9713 cal/gr menggunakan adsorban 100% arang, sedangkan viskositas terendah sebesar 47.5 cP menggunakan 100% zeolit, serta titik nyala tertinggi adalah 137 °C menggunakan 100% zeolit.*

*Kata Kunci : Pirolisis, plastik LDPE, zeolite, arang.*

## Abstract

*Pyrolysis is a technological tool to process the thermal decomposition of organic materials at high temperatures in the absence of oxygen. The purpose of this study was to determine the conversion process of plastic waste in order to produce optimal fuel oil and to understand the significance of charcoal and zeolite adsorbents as a medium for the purification of pyrolysis oil. The study used a reactor with a thickness of 2 mm, with a diameter of 60 and a height of 55 cm. This pyrolysis process is carried out at a temperature of 100-350°C using LDPE plastic fuel of 40 Kg/process. Furthermore, purification of the pyrolysis oil using a variation of charcoal and zeolite adsorbents with parameters of calorific value, viscosity, and flashpoint results through laboratory tests. The results showed that the variation of the adsorbant structure of charcoal and zeolite stone as a medium for purification of pyrolysis oil products greatly affected the calorific value, viscosity, and flashpoint results. The highest average calorific value (9576.9713 cal/gr) using 100% wood charcoal, the highest average viscosity value (47.5 cP) using 100% zeolite, and the highest average flashpoint value (137 °C) using 100% zeolite.*

*Keywords: Pyrolysis, LDPE Plastic, zeolite, charcoal*

## I. PENDAHULUAN

Tingginya pertumbuhan penduduk suatu kota berbanding lurus dengan timbulan sampah yang dihasilkan dari aktivitasnya. Masalah sampah banyak dijumpai dalam kehidupan sehari-hari, contohnya banyak masyarakat yang membuang sampah di sembarang tempat dan sebagian ada yang membakarnya. Permasalahan sampah yang banyak dihadapi oleh masyarakat Indonesia dan dunia adalah sampah plastik. Penggunaan plastik yang tidak ramah lingkungan menyebabkan masalah lingkungan hidup yang serius. Plastik merupakan salah satu jenis sampah yang volumenya semakin meningkat dari tahun ke tahun (Syamsiro, et al., 2016).

Meningkatnya produksi sampah tanpa sistem pengolahan yang tepat menjadi alasan tidak terciptanya lingkungan yang bersih. Beberapa faktor yang mempengaruhi sistem pengelolaan

sampah adalah budaya, sikap dan perilaku masyarakat, timbunan dan karakteristik sampah, serta sarana pengumpulan, pengangkutan, pengelolaan dan pembuangan akhir sampah (Sahil, et al., 2016). Berbagai masalah lingkungan hidup seperti masalah sampah rumah tangga merupakan masalah yang erat dijumpai dalam kehidupan sehari-hari, khususnya perkotaan. Masalah sampah yang banyak kita temui atau jumpai dalam kehidupan sehari-hari contohnya masih banyak masyarakat yang berperilaku membuang sampah di sembarang tempat dan membakar sampah. Penggunaan plastik yang tidak ramah lingkungan hingga menyebabkan masalah lingkungan hidup yang serius, karena sampah plastik adalah sampah anorganik yang tidak dapat didegradasi.

## Proses Pirolisis Untuk Mengkonversi Limbah Plastik Menjadi Bahan Bakar Minyak Menggunakan Penyaringan Adsorban (Arang dan Zeolit)

Data statistik Indonesia Solid Waste Association pada tahun 2014 menunjukkan jenis sampah plastik menduduki peringkat kedua terbanyak, yaitu sebesar 5,4 juta ton per tahun atau 14% dari total produksi sampah. Sementara data dari Badan Pengelolaan Lingkungan Hidup Daerah (BPLHD) Jakarta pada tahun 2014 ini mencatat tumpukan sampah di wilayah DKI Jakarta mencapai lebih dari 6.000 ton per hari dan sekitar 13% di antaranya berupa sampah plastik (Widiyatmoko, 2014). Di sisi lain, plastik juga mempunyai nilai kalor yang cukup tinggi, mencapai 40 MJ/kg, setara dengan bahan bakar fosil seperti bensin dan solar (Cahyono, Listiono, & Widodo, 2018).

Sampah terus akan diproduksi dan tidak akan pernah berhenti selama manusia tetap ada. Apabila tidak ditangani secara efektif dan efisien, eksistensi sampah di alam tentu akan akan berbalik menghancurkan sekitarnya (Putra & Yuriandala, 2010). Adapun peraturan yang mengatur pengolahan sampah dan limbah rumah tangga sudah ada, yaitu peraturan pemerintah Nomor 81 Tahun 2012 tentang Pengelolaan Sampah Rumah Tangga dan Sampah Sejenis Sampah Rumah Tangga (Hasibuan, 2016).

Salah satu teknologi alternatif terkait sampah plastik di Indonesia yang sekarang ini sedang dikembangkan adalah pirolisis dapat mengkonversi sampah plastik menjadi minyak setara biosolar dan mampu digunakan sebagai bahan bakar sebagai pengganti dari BBM.

Pirolisis adalah proses penguraian material organik secara thermal pada temperatur tinggi tanpa adanya oksigen (Mustofa, 2014). Keunggulan dari pirolisis adalah dapat mereduksi gas buang hingga 20 kali lipat (Gaurav, 2014). Pirolisis berdasarkan tingkat kecepatan laju reaksinya ada dua yaitu pirolisis primer lambat dan primer cepat, pirolisis primer cepat diatas 300°C dalam reaksinya menghasilkan uap air, gas, dan 50%-70% uap minyak pirolisis. Sedangkan pirolisis rendah terjadi pada suhu 150 - 300 °C biasanya digunakan untuk proses pembuatan arang.

Pada reaktor terjadi reaksi kontak antara fluida gas dengan limbah plastik, hal ini

menyebabkan terbawanya material hidrokarbon yang sudah mengalami penguraian, dan juga terjadinya penyebaran fluida gas yang tidak merata saat proses kontak berlangsung yang disebabkan adanya pelembungan dan saluran-saluran fluida yang terpisah, sehingga hasil minyak pirolisis diperlukan pemurnian lebih lanjut. Karakteristik bahan bakar cair yang akan dipakai pada penggunaan tertentu untuk mesin atau peralatan lainnya perlu diketahui terlebih dahulu, dengan maksud agar hasil pembakaran dapat tercapai secara optimal.

Secara umum karakteristik bahan bakar cair yang perlu diketahui adalah titik nyala (*flash point*), viskositas (*viscosity*), dan nilai kalor. Viskositas dapat mempengaruhi derajat pemanasan awal yang diperlukan untuk penanganan. Jika minyak terlalu kental dan sulit dialirkan maka akan menyulitkan dalam pemompaan sehingga sulit menyalakan burner. Nilai kalor dari bahan bakar minyak umumnya berkisar antara 18,300 –19,800 BTU/lb atau 10,160-11,000 kkal/kg. Nilai kalori dari bensin yang memiliki angka oktan 90-96 adalah sebesar  $\pm 10,500$  kkal/kg. Nilai kalori diperlukan untuk menghitung jumlah konsumsi bahan bakar minyak yang dibutuhkan untuk suatu mesin dalam suatu periode.

Dalam pengolahan dengan metode adsorpsi ini dibutuhkan media adsorban untuk mengadsorpsi logam berat yang terdapat dalam minyak pirolisis, diantaranya yang sering digunakan karbon aktif, zeolit, dan silika gel. Diketahui bahwa karbon aktif mampu menyerap logam berat, zeolit mampu menyerap bahan organik dan logam berat.

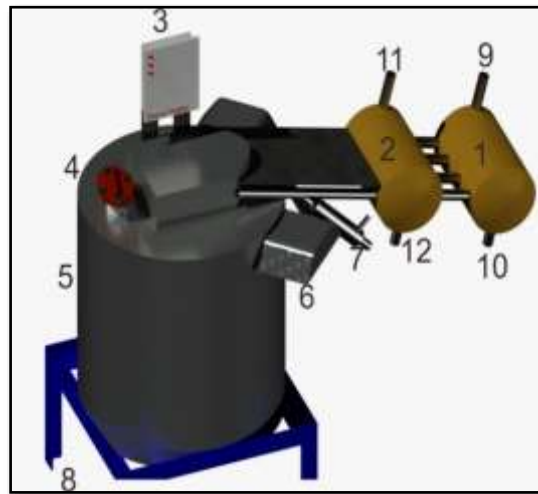
## II. METODE PENELITIAN

Metode yang digunakan pada penelitian ini adalah dengan melakukan pengujian pada variasi adsorban arang dan zeolit sebagai media adsorpsi minyak hasil pirolisis untuk mengetahui titik nyala, viskositas, dan nilai kalor pada minyak hasil proses pirolisis sebelum dan sesudah menggunakan media adsorban arang dan zeolit. Proses adsorpsi minyak hasil pirolisi menggunakan 5 variasi yaitu arang 100%, arang 25% dan zeolit 75%,

zeolit 100%, arang 75% dan zeolit 25%, dan arang 50% dan zeolit 50% sehingga selanjutnya diperoleh 5 minyak hasil adsorpsi arang dan zeolit dan 1 minyak pirolisis tanpa proses adsorpsi sebagai sebagai pembanding dalam pengujian. Kemudian 5 minyak hasil adsorpsi dan 1 minyak

tanpa adsorpsi dilakukan pengujian di laboratorium.

Bahan utama yang digunakan dalam penelitian ini adalah plastik LDPE warna putih sebanyak 40 kg per proses sebagai bahan baku pirolisis dengan umpan bahan bakar menggunakan kayu bakar sebanyak 5 ikat atau 72 kg.

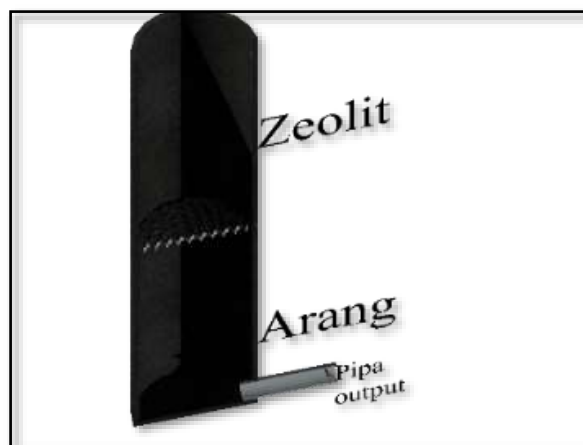


Gambar 1. Alat pirolisis

(Keterangan : 1. Tabung minyak setara bensin, 2. Kondensor, 3. Gas buang, 4. Tutup penutup, 5. Tabung reaktor, 6. Tabung kondensor minyak setara solar, 7. Tabung panampung minyak setara solar, 8. Besi penyangga dan ruang pembakaran, 9. Inlet air kondensor atas, 10. Outlet air kondensor bawah).

dipanaskan dari 0°C sampai 200°C sebelum bahan baku plastik dimasukkan pada reaktor pirolisis. Kemudian memasukkan bahan pirolisis secara bertahap. Reaktor ini memiliki dua outlet minyak, yaitu outlet pertama tempat keluarnya minyak bercampur air dan minyak murni, sedangkan outlet kedua sebagai tempat keluarnya minyak yang menyerupai biodiesel.

Pirolisis pada penelitian ini memiliki karakteristik tersendiri yaitu pada start awal reaktor



Gambar 2. Filter yang Digunakan

**Proses Pirolisis Untuk Mengkonversi Limbah Plastik Menjadi Bahan Bakar Minyak Menggunakan Penyaringan Adsorban (Arang dan Zeolit)**

Hasil minyak pirolisis kemudian dilakukan proses penyaringan di dalam filter seperti Gambar 2, menggunakan adsorban arang dan zeolit dalam bentuk variasi sebagai berikut : arang 100%, arang 25% dan zeolit 75%, zeolite 100%, arang 75% dan zeolit 25%, terakhir arang 50% dan zeolit 50%. Hasil penyaringan dari masing-masing variasi diuji nilai titik nyala, viskositas, dan nilai kalor di laboratorium Yandy Teknik, Beran Cenden, Jetis, Bantul, DIY.

**III. HASIL DAN PEMBAHASAN**

Dari proses pirolisis 40 kg plastik LDPE warna putih dengan bahan bakar biomassa berupa kayu bakar sebanyak 5 ikat atau 71 kg, diperlukan waktu proses 17 jam dengan menghasilkan tiga jenis minyak yaitu minyak bercampur air sebanyak

6 liter dengan karakteristik minyak lebih bening dari minyak murni dan minyak yang menyerupai biodiesel, Hasil minyak murni sebanyak 4 liter, dan minyak yang menyerupai biodiesel sebanyak 5 liter dengan karakteristik minyak memiliki warna lebih keruh dan bau yang menyengat.

Hasil pengujian nilai kalor, viskositas, dan flash point pada hasil minyak pirolisis menggunakan penyaringan variasi media adsorban arang 100%, arang 25% dan zeolit 75%, zeolite 100%, arang 75% dan zeolit 25%, terakhir arang 50% dan zeolit 50% dan minyak hasil pirolisis tanpa penyaringan sebagai pembanding, diperoleh data seperti ditunjukkan dalam Tabel 1 berikut.

**Tabel 1.** Hasil Pengujian Laboratorium

No	Bahan	Nilai kalor (kal/gr)	Viskositas (cp)	Flashpoint (°C)
1	Minyak hasil pirolisis Plastik disaring menggunakan Arang kayu 100% Zeolit 0%	9.576,9713	36,25	122
2	Minyak hasil pirolisis plastik disaring menggunakan Arang kayu 75% Zeolit 25%	9.508,5624	39,1667	125
3	Minyak hasil pirolisis plastik, disaring menggunakan Arang kayu 50% Zeolit 50%	9.448,3304	41,25	128
4	Minyak hasil pirolisis plastik, disaring menggunakan Arang kayu 25% Zeolit 75%	9.397,8931	44,17	132
5	Minyak hasil pirolisis plastik, disaring menggunakan Arang kayu 0% Zeolit 100%	9.356,5491	47,50	137
6	Minyak hasil pirolisis plastik tanpa disaring	9.221,9545	58,75	143

**Tabel 2.** Perbandingan Kualitas Minyak Hasil Pirolisis

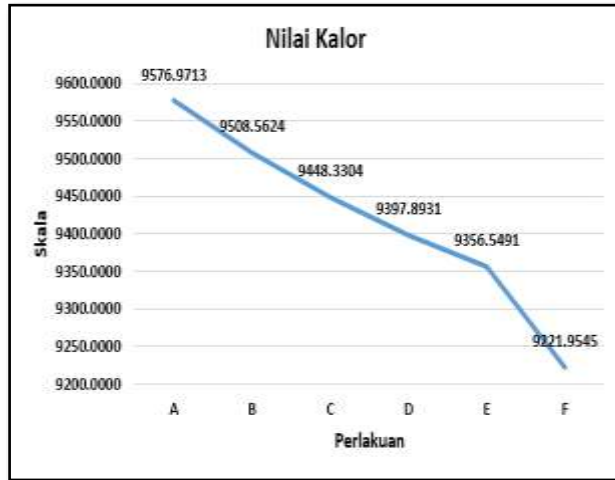
Bahan bakar	Nilai Kalor (cal/gr)	Viskositas (CP)	Flashpoint (°C)
Bensin	10.500	0,652	7,2
Solar	10.755	3,59	51,6
Minyak pirolisis tanpa penyaringan	9.397,8931	58,75	143

Dari hasil percobaan yang dilakukan, hasil minyak pirolisis tanpa penyaringan belum mendekati karakteristik bensin, solar, dan

biodiesel. Sedangkan, Penyaringan terhadap minyak pirolisis akan mengubah karakteristik

minyak mendekati parameter bahan bakar bensin, solar, dan biodisel.

**Pengaruh Proses Adsorpsi Terhadap Nilai Kalor**

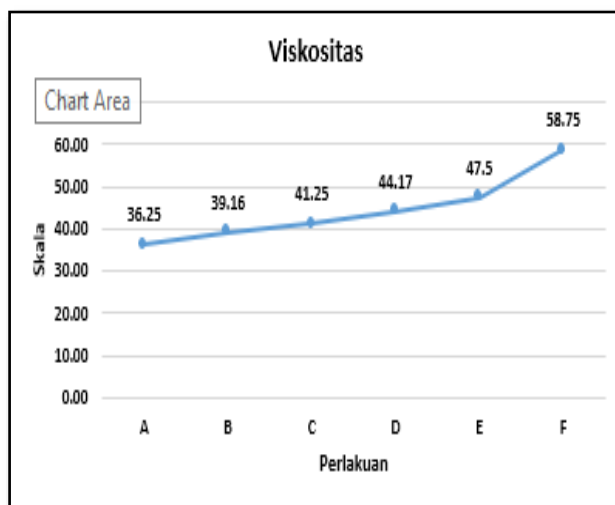


Gambar 3. Hasil Rata-Rata Nilai Kalor

Gambar 3 menunjukkan bahwa penggunaan arang sebagai adsorban dalam meningkatkan nilai kalor minyak lebih bagus dari pada penggunaan zeolit maupun tanpa adsorban, pada penggunaan arang 100% menghasilkan nilai kalor tertinggi (9.576,9713 kal/gr) atau mengalami kenaikan 3,7% dibandingkan tanpa penyaringan dimana semakin berkurang jumlah arang yang digunakan pada setiap pengujian variasi adsorban arang dan zeolit maka nilai kalor minyak semakin menurun. Hal ini dikarenakan angka porositas

arang lebih banyak dimana semakin banyak porositas maka luas permukaan kontak minyak dengan arang semakin banyak. Sedangkan penggunaan zeolit pada proses penyaringan tidak berdampak signifikan dengan kenaikan sebesar 1,4% atau menghasilkan nilai kalor (9.356,5491 kal/gr). Hal ini dikarenakan angka pori pada zeolit lebih rendah dibandingkan dengan arang.

**Pengaruh Proses Adsorpsi Terhadap Viskositas**



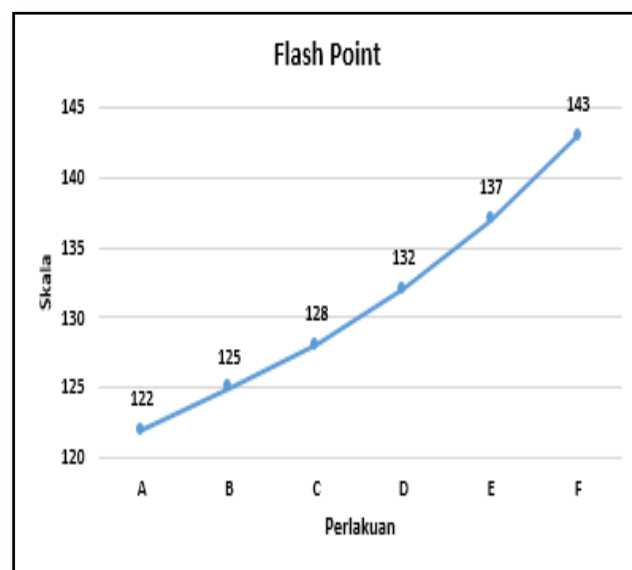
Gambar 4. Hasil Rata-Rata Nilai Viskositas

## Proses Pirolisis Untuk Mengkonversi Limbah Plastik Menjadi Bahan Bakar Minyak Menggunakan Penyaringan Adsorban (Arang dan Zeolit)

Gambar 4 menunjukkan bahwa penggunaan arang sebagai adsorban dalam menurunkan viskositas lebih bagus daripada zeolit, dimana semakin banyak arang kayu yang digunakan nilai viskositas semakin rendah. Penggunaan arang 100% menghasilkan nilai viskositas 36.25 cP atau mengalami penurunan sebesar 38,25% lebih rendah dibandingkan tanpa adsorban (58.75 cP) maupun dengan penggunaan zeolit 100% (47.50 cP) yang mengalami penurunan 19,1% dibandingkan tanpa adsorban. Hal ini dikarenakan proses

adsorpsi arang terhadap viskositas terjadi karena adanya gaya *van der waals* antara minyak plastik dengan adsorban sehingga minyak dengan berat jenis lebih tinggi akan terserap pada adsorban arang. Pada proses adsorpsi partikel berat pada arang terjadi 3 tahap yaitu difusi pada permukaan adsorban, migrasi ke dalam pori adsorban, dan pembentukan mono layer adsorban.

### Pengaruh Proses Adsorpsi Terhadap Flash Point



Gambar 5. Hasil Rata-Rata Nilai Flashpoint

Gambar 5 menunjukkan bahwa penggunaan arang sebagai adsorban dalam menurunkan flashpoint lebih bagus dari pada zeolit, dimana semakin banyak arang kayu yang digunakan maka semakin rendah nilai flashpoint minyak yaitu sebesar 122<sup>o</sup>C pada penggunaan arang 100%. Sedangkan penggunaan zeolit 100% menghasilkan flashpoint sebesar 125<sup>o</sup>C atau semakin banyak zeolit yang digunakan maka semakin besar nilai flashpoint minyak. Sedangkan flashpoint tanpa adsorban lebih tinggi dari pada flashpoint arang dan zeolit yaitu sebesar 143<sup>o</sup>C

#### IV. KESIMPULAN

Berdasarkan hasil pengujian dan analisis data maka dapat disimpulkan sebagai berikut:

1. Nilai kalor minyak hasil penyaringan menggunakan arang 100% (kenaikan 3,7 %)

lebih baik daripada menggunakan zeolit 100% (kenaikan 1,4 %)

2. Viskositas minyak hasil penyaringan menggunakan arang 100% (penurunan 38,3%) lebih baik dari pada penggunaan adsorban zeolit (penurunan 19,1 %). Semakin besar konsentrasi zeolit dalam campuran adsorpsi maka penurunan viskositas semakin kecil.
3. Flash point terbaik menggunakan adsorban 100% arang dengan penurunan sebesar 14,68%, sedangkan menggunakan 100% zeolit, penurunan flashpoint hanya sebesar 4,2%.

#### V. DAFTAR PUSTAKA

- Cahyono, M. S., Listiono, M. P., & Widodo, C. (2018). Proses Pirolisis Sampah Plastik dalam Rotary Drum Reactor dengan Variasi

- Laju Kenaikan Suhu. Seminar 1 Nasional Teknoka, 3, 63-68.
- Hasibuan, R., 2016. Analisis Dampak Limbah/Sampah Rumah Tangga Terhadap Pencemaran Lingkungan Hidup. Jurnal ilmiah advokasi , 4(1), pp. 42-51.
- Gaurav, M. (2104). Conversion Of LDPE Plastik Waste Into Liquid Fuel By Thermal. 2 (4), 2320-2029.
- Mustofa, K. D. (2014). Pirolisis Sampah Plastik Hingga Suhu 900°C Sebagai Upaya Menghasilkan Bahan Bakar Ramah Lingkungan. 1412-9612.
- Putra , H. P., & Yuriandala , Y. (2010). *Studi Pemanfaatan ampah Plastik Menjadi Bahan Bakar Minyak*. Jurnal Sains dan Teknologi Lingkungan, 2 (1), 21-31.
- Sahil, J., Al uhdar, M. H. I., Rohman, F. & Syamsuri, I, 2016. Sistem Pengelolaan Dan Upaya Penanggulangan Sampah Di Kelurahan Dufa- Dufa Kota Ternate. 4(2).
- Syamsiro, M., Hadiyanto, A. N. & Mufrodi, Z., 2016. Rancang Bangun Mesin Pencacah Plastik Sebagai Bahan Baku Mesin Pirolisis Skala Komunal. Jurnal Mekanika dan Sistem Termal (JMST), pp. 43-48
- Widiyatmoko, D. (2014). Analisis Karakteristik Sampah Plastik di Permukiman Kecamatan Tebet dan Alternatif Pengolahannya. 7 (1), 24-31.