



ANALISIS KINERJA JARINGAN INTERNET FT-UNIMED DENGAN PROTOCOL ROUTING OPEN SHORTEST PATH FIRST (OSPF) DAN BORDER GATEWAY PROTOCOL (BGP)



¹MD Mendoza, ²E Daryanto, ³OY Hutajulu

¹²³Program Studi Pendidikan Profesi Insinyur Universitas Negeri Medan

¹Teknologi Informasi
aenaen@unimed.ac.id

ABSTRAK

Penggunaan jaringan internet di masa pandemic virus korona yang dikenal dengan *Covid-19* meningkat pesat karena pembelajaran harus dilakukan secara daring yang salah satunya dialami Fakultas Teknik Universitas Negeri Medan. Beberapa gangguan jaringan sering terjadi karena besarnya permintaan pengiriman data dari pusat data. Permasalahan ini terjadi karena jaringan yang sedang digunakan masih menggunakan protocol *static routing* dimana konfigurasi jalur data harus diperbaharui secara manual oleh operator. Solusi dari permasalahan ini diusulkan untuk mengganti protocol *routing* dari *static routing* menjadi *dynamic routing*. Protokol *dynamic routing* yang diusulkan adalah *open shortest path first* (OSPF) dan *border gateway protocol* (BGP). Pemilihan kedua jenis protocol tersebut karena keduanya memiliki peforma lebih baik dan dapat diimplementasikan ke perangkat keras jenis apapun. Pada artikel ini akan dibahas analisis dari implementasi protocol OSPF dan BGP dengan simulasi yang dilakukan menggunakan piranti lunak *packet tracer*. Hasil yang diperoleh dari simulasi dianalisis dan diketahui bahwa protocol OSPF memiliki kinerja lebih baik dari protocol sebelumnya yaitu *static routing* maupun protocol BGP. Berdasarkan kriteria *throughput*, *packet loss*, *delay* dan *jitter* diketahui bahwa protocol OSPF memiliki peforma lebih baik pada 3 kriteria yaitu *throughput*, *delay* dan *jitter*.

Kata Kunci : *Static routing, dynamic routing, OSPF, BGP*

ABSTRACT

The use of the internet network during the Corona Virus pandemic known as COVID-19 increased rapidly because learning had to be done online, one of which was experienced at Fakultas Teknik, Universitas Negeri Medan. Some network disturbances often occur because of the large data transmission requests from the data center. This problem occurs because the network being used is still using a static routing protocol where the data path configuration must be updated manually by the operator. The solution to this problem is proposed to change the routing protocol from static routing to dynamic routing. The proposed dynamic routing protocols are open shortest path first (OSPF) and border gateway protocol (BGP). The choice of these two types of protocols is because they have better performance and can be implemented on any type of hardware. In this article, we will discuss the analysis of the implementation of the OSPF and BGP protocols with simulations carried out using packet tracer software. The results obtained from the simulation are analyzed and it is known that the OSPF protocol has better performance than the previous protocol, namely static routing and BGP protocol. Based on the criteria of throughput, packet loss, delay and jitter, it is known that the OSPF protocol has better performance on throughput, delay and jitter.

Keywords : *Static routing, dynamic routing, OSPF, BGP*

Pendahuluan

Internet yang berarti “dalam jaringan” merupakan sebuah sistem yang memungkinkan perangkat komputer atau sejenisnya dapat saling terhubung dan bertukar informasi. Fungsi ini kemudian dimanfaatkan oleh pemerintah, perusahaan hingga masyarakat untuk meningkatkan layanan di area kerja mereka termasuk di Fakultas Teknik Universitas Negeri Medan (FT-Unimed). Layanan internet tidak terlepas dari yang namanya *routing protocol* yaitu sebuah topologi yang mengatur lalu lintas data yang terkirim dari satu komputer ke komputer lainnya. *Routing protocol* yang digunakan akan menentukan seberapa cepat data dapat terkirim ditengah banyaknya pengguna *internet* pada suatu jaringan. Ada beberapa jenis *routing protocol* yang dapat digunakan, dan FT-Unimed menggunakan konfigurasi *statis routing* saat pertama kali melakukan pemasangan infrastruktur *internet* hingga saat ini. Konfigurasi *statis routing* pada awalnya tidak menemukan permasalahan di awal pemasangan karena pengguna internet di FT-Unimed masih tergolong sedikit dan belum banyak peralatan sejenis komputer seperti *smartphone* yang terhubung. Namun dengan semakin mudahnya mahasiswa memiliki *smartphone*, maka kemudian muncul permasalahan yaitu *internet* lambat yang mengakibatkan gangguan dalam layanan kerja di lingkungan FT-Unimed.

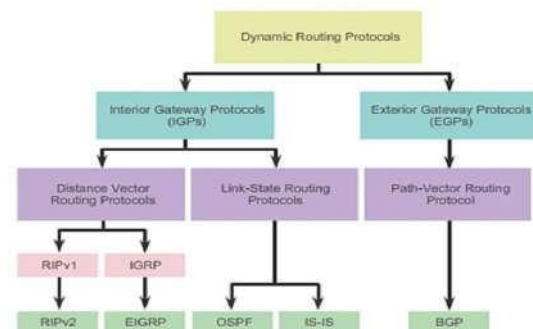
Kelemahan dari konfigurasi *statis routing* ini adalah pada proses pengisian *routing table* yang harus dilakukan secara manual oleh administrator jaringan. Semakin banyaknya pengguna yang terhubung dan bertukar data dalam jaringan tersebut, maka akan diperlukan waktu yang lama untuk dilakukan penyesuaian konfigurasi pada *routing tabel*. Peningkatan layanan sangat diperlukan untuk segera dilakukan mengingat saat ini FT-Unimed melaksanakan perkuliahan secara *online* akibat adanya pandemi virus korona yang dikenal dengan *COVID-19*. Upaya yang dapat dilakukan untuk peningkatan ini adalah dengan mengubah konfigurasi dari *routing statis* menjadi *routing dynamic* yang memungkinkan *routing table* dikonfigurasi

secara otomatis mengikuti permintaan data dari pengguna. Penggunaan *dynamic routing* tentunya harus dilakukan secara tepat mengingat ada beberapa tipe yang tersedia. Pada artikel ini diusulkan untuk menggunakan *open shortes path first* (OSPF) dan *border gateway protocol* (BGP). Alasan mengusulkan penggunaan OSPF dan BGP adalah karena kedua protokol ini memiliki kelebihan yaitu *link-state* yang terdapat pada OSPF sehingga *routing table* dapat terkonfigurasi secara tepat mengikuti perubahan informasi secara real time (Jati, dkk., 2018). Protokol BGP sendiri dapat memanfaatkan router tetangga untuk bertukar informasi dengan *autonomus system* (Krisnawijaya & Paramartha, 2016). Pada penelitian ini akan dilakukan simulasi penggunaan *dynamic routing* jenis OSPF dan BGP ini untuk dilihat peningkatan layanan yang terjadi pada jaringan internet di FT-Unimed. Hasil dari simulasi akan disampaikan kepada pengurus infrastruktur jaringan sebagai saran peningkatan sistem apabila hasil simulasi memperlihatkan peningkatan kecepatan pertukaran informasi dengan *protocol* yang diusulkan.

2. Kajian Literatur

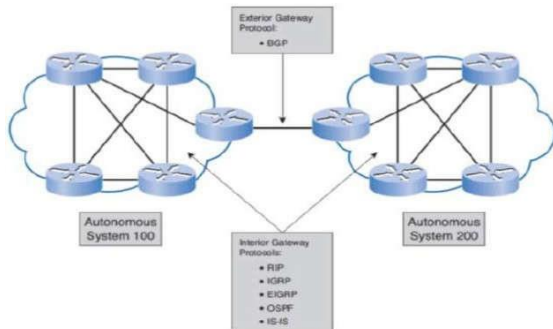
a. Kajian Teori

Dynamic routing atau juga disebut sebagai *adaptive routing* merupakan topologi jaringan yang memungkinkan pengiriman data lebih cepat dengan menyediakan jalur data tercepat pada proses pengiriman data secara otomatis (Wijaya, 2006; Musril, 2015). Terdapat 2 kategori *routing* yaitu *interior gateway routing* dan *eksterior gateway routing* (Asher, 2015). Oleh Asher, klasifikasi *dynamic routing* diperlihatkan pada Gambar 1.



Gambar 1. Klasifikasi *dynamic routing* (Asher, 2015).

Berdasarkan Gambar 1, terdapat beberapa jenis *routing protocol* yaitu RIP, EIGRP, OSPF dan IS-IS. Sedangkan BGP merupakan jenis *routing protocol* dari EGP. Kedudukan dari tiap-tiap *routing protocol* jenis IGP dan BGP diperlihatkan pada Gambar 2 (Asher, 2015).



Gambar 2. Kedudukan masing-masing jenis *routing* dalam jaringan (Asher, 2015).

b. Penelitian Terdahulu

Penelitian tentang konfigurasi *dynamic routing* sebelumnya telah banyak dilakukan. Beberapa diantaranya dipakai sebagai dasar penelitian ini untuk menentukan *dynamic routing* terbaik yang dapat digunakan di FT-Unimed. Pada penelitian Musril membandingkan topologi RIPv2 dan EIGRP. Topologi EIGRP memiliki kelebihan untuk memperbaharui *routing table* yang terdampak saja dimana RIPv2 harus menyeluruh sehingga waktu yang diperlukan topologi EIGRP jauh lebih cepat. Namun EIGRP memiliki kekurangan yaitu hanya dapat digunakan pada router Cisco (Musril, 2015). Sasongko, dkk. Dalam penelitiannya mencoba membandingkan tipe OSPF dengan RIP pada sebuah jaringan dengan tipe OSPF diketahui lebih cepat mengirimkan data dibandingkan RIP. Kekurangan dari tipe OSPF adalah lebih rumit dan memerlukan basis data yang besar (Jati, dkk., 2018). Kemudian tipe OSPF dan BGP secara bersamaan diterapkan pada sebuah jaringan pada penelitian Susanto, dkk. (Susanto & Admaji, 2017). Kedua tipe pada penelitian ini menunjukkan peningkatan performa jaringan yang lebih cepat dibandingkan sebelumnya.

Nerdasarkan beberapa penelitian yang telah dipaparkan, pada penelitian ini dipilih jenis *routing* OPSF dan BGP untuk diterapkan pada jaringan *internet* FT-Unimed. Penerapan ini akan dilakukan dalam bentuk simulasi untuk

melihat dampak performa pada layanan *internet*. Berdasarkan penelitian terdahulu, implementasi *routing* OPSF dan BGD akan meningkatkan performa dan kualitas layanan jaringan *internet* di FT-Unimed.

3. Metode

Penelitian ini akan dilakukan di laboratorium komputer milik Jurusan Pendidikan Teknik Komputer dan Informasi Universitas Negeri Medan. Penelitian diperkirakan memerlukan waktu selama 3 bulan mulai dari pengumpulan data hingga memperoleh hasil simulasi. Simulasi jaringan dilakukan dengan menggunakan piranti lunak Cisco Paket Tracer versi lite. Adapun tahapan penelitian yang dilakukan diperlihatkan pada diagram alir Gambar 3.

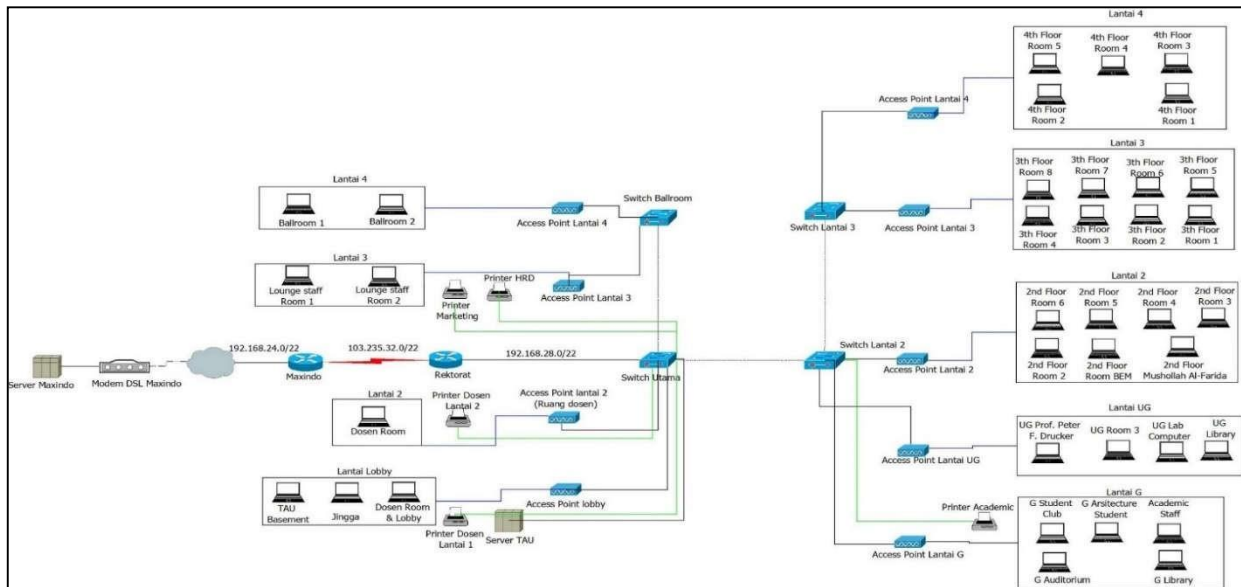


Gambar 3. Diagram alir penelitian.

Parameter yang akan diamati sebagai acuan pengaruh penggunaan *dynamic routing* tipe OSPF dan BGP terdiri dari:

- *Throughput*
- *Packet loss*
- *Delay (latency), dan*
- *Jitter*

Throughput adalah jumlah paket yang dapat terkirim ke penerima dalam sebuah periode pengiriman (Zenhadi, 2011; Yanto, 2013). Nilai *throughput* dapat dihitung menggunakan persamaan 1.



Gambar 4. Topologi jaringan FT-Unimed saat ini dengan static routing.

$$\text{Throughput} = \frac{\text{Paket DIKIRIN} \times \text{Paket sukses DIKIRIN}}{\text{waktu pengIRINAN}} \quad (1)$$

Packet loss (PL) merupakan kehilangan data akibat adanya *collision* dan *congestion* dan dapat dihitung dengan persamaan 2 (Yanto, 2013).

$$PL = \frac{\text{Paket dikIRIN} - \text{Paket DITERINA}}{\text{paket dikIRIN}} \cdot 100\% \quad (2)$$

Delay/latency (D) merupakan waktu yang diperlukan data untuk sampai ketujuan dari asal pengiriman (atau dapat dihitung dengan persamaan 3 (Yanto, 2013).

$$D = \text{waktu penerINAan} - \text{waktu pengIRINAN} \quad (3)$$

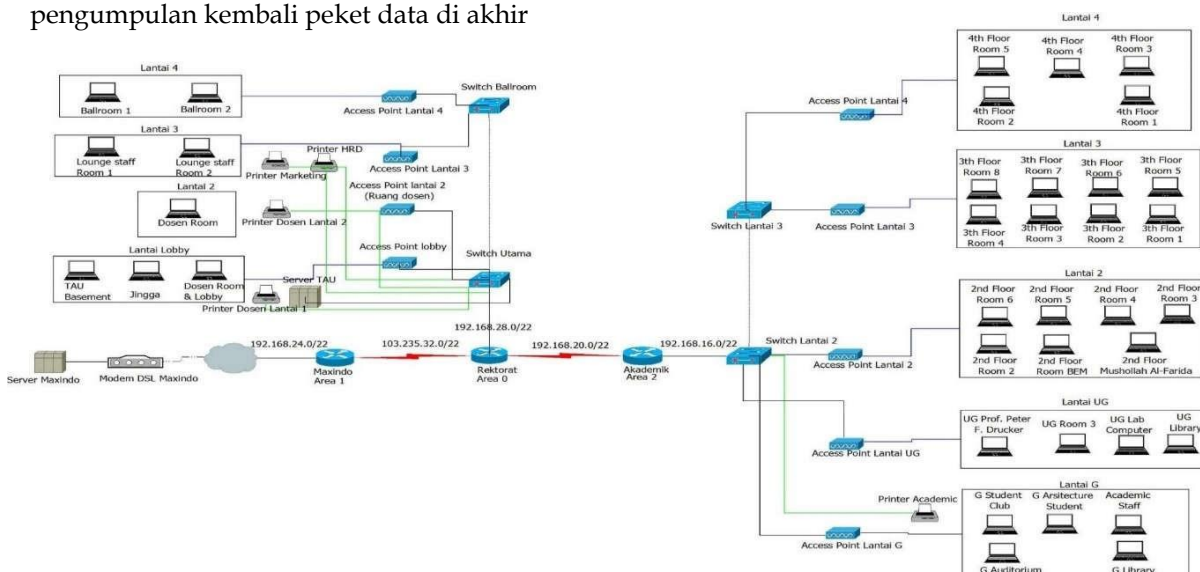
Terakhir *jitter* (J) merupakan variasi pada panjang antrian, waktu pengolahan data dan pengumpulan kembali peket data di akhir

pengiriman (Yanto, 2013). Nilai *jitter* dapat dihitung dengan persamaan 4.

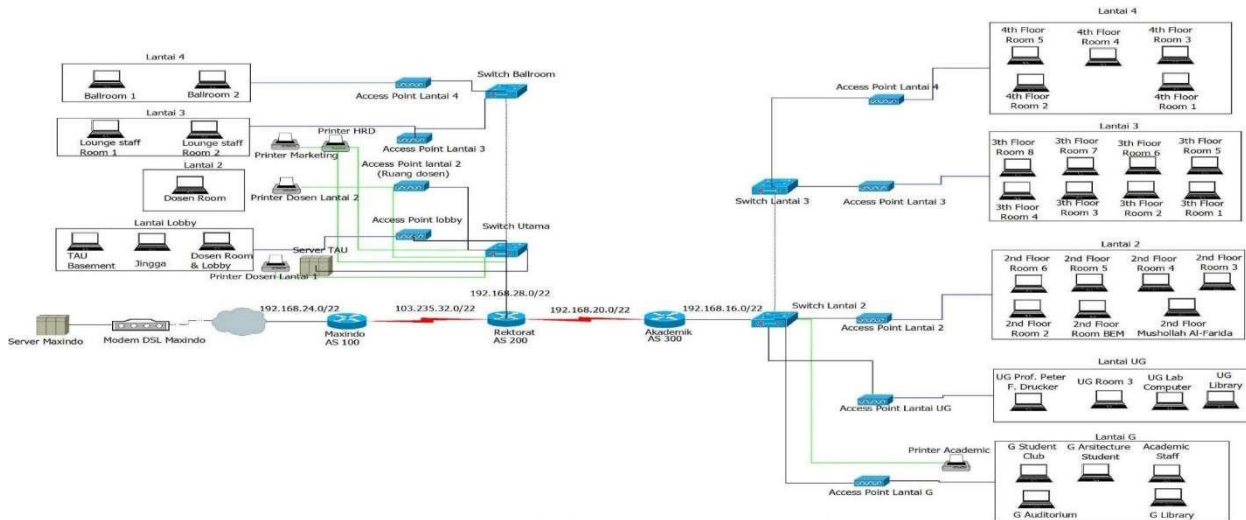
$$J = \frac{\text{total variasi delay}}{\text{total paket yang diterINA}} \quad (4)$$

Adapun topologi jaringan terpasang di FT-Unimed diperlihatkan pada Gambar 4. Selanjutnya desain dari topologi jaringan dengan *routing* OPSF dan BGP yang diusulkan diperlihatkan pada Gambar 5 dan 6.

Proses selanjutnya adalah melakukan dimulasi terhadap desain jaringan OPSF dan BGP dengan menggunakan piranti lunak *Packet Tracer*. Hasil dari simulai terhadap kedua desain jaringan yang telah dilakukan akan dianalisis nilai *throughput*, *delay*, *packet*



Gambar 5. Desain jaringan FT-Unimed dengan routing OPSF



Gambar 6. Desain jaringan dengan routing BGP.

loss dan jitter dengan membandingkan nilai ke empat parameter dengan jaringan yang ada.

4. Simulasi dan Hasil

A. Simulasi

Simulasi kinerja jaringan FT-Unimed dilakukan dengan 3 kali percobaan. Percobaan pertama, simulasi kinerja jaringan yang ada, percobaan ke-2 jaringan dengan routing OPSF dan percobaan ke-3 simulasi jaringan dengan routing BGP. Langkah pertama dimulai dengan melakukan konfigurasi pada interface router utama pada jaringan seperti yang diperlihatkan pada Tabel 1.

Tabel 1. Konfigurasi IP pada Router utama.

Device	Serial Ethernet 0/0/0	Serial Ethernet 0/0/1	Gigabit Ethernet 0/0
Maxindo	103.235.35.107/22		192.168.24.1/22
Fakultas	103.235.35.106/22	192.168.20.1/22	192.168.28.1/22
Akademik	192.168.20.2/22		192.168.16.1/22

a. Skenario 1

Skenario 1 atau desain jaringan dengan routing statis hanya menggunakan 2 router yaitu router Maxindo dan router Fakultas. Adapun konfigurasi dari kedua router adalah sebagai berikut:

- Konfigurasi router Maxindo

```
interface Serial0/0/0
ip address 103.235.35.107 255.255.252.0
no shutdown
interface GigabitEthernet0/0
ip address 192.168.24.1 255.255.252.0
no shutdown
```

- Konfigurasi router Fakultas

```
interface Serial0/0/0
ip address 103.235.35.106 255.255.252.0
no shutdown interface
Serial0/0/1
ip address 192.168.20.1 255.255.252.0
no shutdown
interface GigabitEthernet0/0
ip address 192.168.28.1 255.255.252.0
no shutdown
```

Konfigurasi tersebut bertujuan untuk memastikan router Maxindo link terhadap router Fakultas. Setelah konfigurasi diterapkan, selanjutnya dilakukan pengecekan routing pada kedua router sebagai berikut:

- Pengecekan router Maxindo

```
maxindo#sh ip route
```

Codes: L - local, C - connected, S - static, R - RIP, M - mobile, B - BGP.

D - EIGRP, EX - EIGRP external, O - OSPF, IA - OSPF inter area.

N1 - OSPF NSSA external type 1, N2 - OSPF NSSA external type 2.

E1 - OSPF external type 1, E2 - OSPF external type 2, E - EGP.

i - IS-IS, L1 - IS-IS level-1, L2 - IS-IS level-2, ia - IS-IS inter area

* - candidate default, U - per-user static route, o - ODR.

P - periodic downloaded static route.

Gateway of last resort is not set

```
103.0.0.0/8 is variably subnetted, 2 subnets, 2 masks
C 103.235.32.0/22 is directly connected, Serial0/0/0
```

```
L 103.235.35.105/32 is directly connected, Serial0/0/0
```

C 192.168.24.0/22 is directly connected,
GigabitEthernet0/0 S 192.168.24.0/32 is
subnetted, 1 subnets.
L 192.168.24.1/32 is directly connected,
GigabitEthernet0/0 S 192.168.28.0/22 [1/0] via
103.235.35.106

- Pengecekan router Fakultas

Fakultas#sh ip route

Codes: L - local, C - connected, S - static, R - RIP,
M - mobile, B - BGP
D - EIGRP, EX - EIGRP external, O - OSPF, IA
- OSPF inter area N1 - OSPF NSSA external type
1, N2 - OSPF NSSA external type 2 E1 - OSPF
external type 1, E2 - OSPF external type 2,
E - EGP
i - IS-IS, L1 - IS-IS level-1, L2 - IS-IS level-2, ia -
IS-IS inter area
*- candidate default, U - per-user static route, o -
ODR P - periodic downloaded static route

Gateway of last resort is not set

103.0.0.0/8 is variably subnetted, 2 subnets, 2
masks C 103.235.32.0/22 is directly connected,
Serial0/0/0
L 103.235.35.106/32 is directly connected,
Serial0/0/0 S 192.168.24.0/22 [1/0] via
103.235.35.105
C 192.168.28.0/22 is directly connected,
GigabitEthernet0/0 192.168.28.0/32 is subnetted,
1 subnets
L 192.168.28.1/32 is directly connected,
GigabitEthernet0/0

b. Skenario 2

Pada skenario 2 atau desain jaringan
menggunakan routing OPSF dengan 3 router
utama yaitu router Maxindo, router Fakultas
dan router akademik. Adapun konfigurasi dari
ketiga router adalah sebagai berikut

- Konfigurasi router Maxindo

```
interface Serial0/0/0
ip address 103.235.35.107 255.255.252.0
no shutdown
interface GigabitEthernet0/0
ip address 192.168.24.1 255.255.252.0
no shutdown
```

- Konfigurasi router Fakultas

```
interface Serial0/0/0
ip address 103.235.35.106 255.255.252.0
no shutdown
interface Serial0/0/1
ip address 192.168.20.1 255.255.252.0
no shutdown
```

```
interface GigabitEthernet0/0
ip address 192.168.28.1 255.255.252.0
no shutdown
```

- Konfigurasi router Akademik

```
interface Serial0/0/0
ip address 192.168.20.2 255.255.252.0
no shutdown
interface GigabitEthernet0/0
ip address 192.168.16.1 255.255.252.0
no shutdown
```

Setelah dilakukan konfigurasi, selanjutnya
dilakukan pengaktifan ke tiga router untuk
menentukan tugas masing-masing. Router
Maxindo diaktifkan sebagai router area 1,
router fakultas untuk area 0 atau *backbone* dan
router akademik sebagai router area 2.

- Pengaktifan router Maxindo untuk area 1

```
router ospf 100
router-id 1.1.1.1
log-adjacency-changes
network 192.168.24.0 0.0.3.255 area 1
network 103.235.32.0 0.0.3.255 area 0
```

- Pengaktifan router fakultas untuk area 0

```
router ospf 100
router-id 2.2.2.2
log-adjacency-changes
network 103.235.32.0 0.0.3.255 area 0
network 192.168.28.0 0.0.3.255 area 0
network 192.168.20.0 0.0.3.255 area 0
```

- Pengaktifan router Akademik untuk area 2

```
router ospf 100
router-id 3.3.3.3
log-adjacency-changes
network 192.168.20.0 0.0.3.255 area 0
network 192.168.16.0 0.0.3.255 area 2
```

Setelah konfigurasi dilakukan, dilakukan
pula pengecekan pada setiap router seperti
yang dilakukan pada skenario 1.

c. Skenario 3

Pada skenario 3 diterapkan routing BGP
pada ke 3 router utama pada desain jaringan
BGP. Router utama masih menggunakan
router Maxindo, router Fakultas dan router
akademik. Adapun konfigurasi dari ketiga
router adalah sebagai berikut:

- Konfigurasi router Maxindo

```
interface Serial0/0/0
```

```
ip address 103.235.35.107 255.255.252.0
no shutdown
interface GigabitEthernet0/0
ip address 192.168.24.1 255.255.252.0
no shutdown
```

- Konfigurasi router Fakultas

```
interface Serial0/0/0
ip address 103.235.35.106 255.255.252.0
no shutdown
interface Serial0/0/1
ip address 192.168.20.1 255.255.252.0
no shutdown
interface GigabitEthernet0/0
ip address 192.168.28.1 255.255.252.0
no shutdown
```

- Konfigurasi router Akademik

```
interface Serial0/0/0
ip address 192.168.20.2 255.255.252.0
no shutdown
interface GigabitEthernet0/0
ip address 192.168.16.1 255.255.252.0
no shutdown
```

Kemudian untuk mengaktifkan ke tiga router dilakukan pemrograman berikut:

- Konfigurasi router Maxindo

```
router bgp 100
bgp log-neighbor-changes no synchronization
neighbor 103.235.35.106 remote-as 200
network 192.168.24.0 mask 255.255.252.0
```

- Konfigurasi router Fakultas

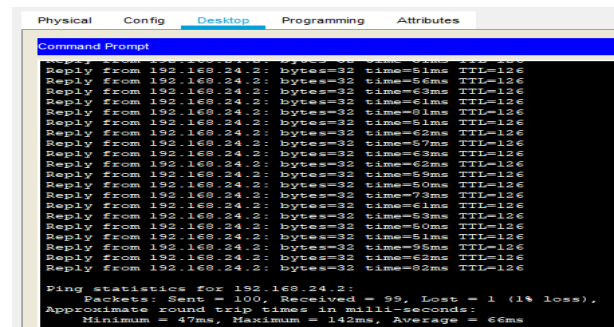
```
router bgp 200
bgp log-neighbor-changes nosynchronization
neighbor 103.235.35.105 remote-as 100
neighbor 192.168.20.2 remote-as 300
network 192.168.28.0 mask 255.255.252.0
network 103.235.32.0 mask 255.255.252.0
network 192.168.20.0 mask 255.255.252.0
```

- Konfigurasi router Akademik

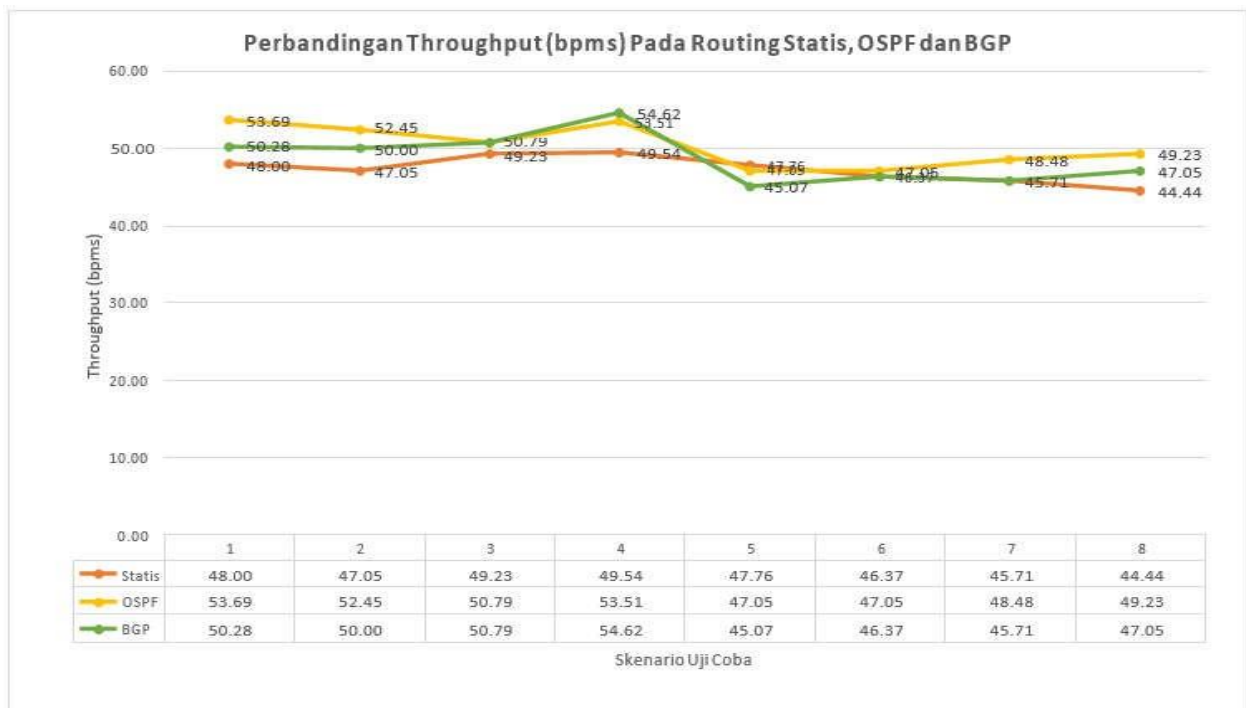
```
router bgp 300
bgp log-neighbor-changes no synchronization
neighbor 192.168.20.1 remote-as 200
network 192.168.16.0 mask 255.255.252.0
```

B. Hasil

Setelah semua desain jaringan telah dikonfigurasi pada *packet tracer*. Selanjutnya dilakukan simulasi terhadap ke 3 desain. Proses simulasi diperlihatkan pada Gambar 7. Sedangkan hasil simulasi untuk ke 3 konfigurasi Statis, OSPF dan BGP diperlihatkan pada Gambar 8.



Gambar 7. Proses simulasi jaringan.



Gambar 8. Perbandingan hasil simulasi dari ke 3 protokol routing.

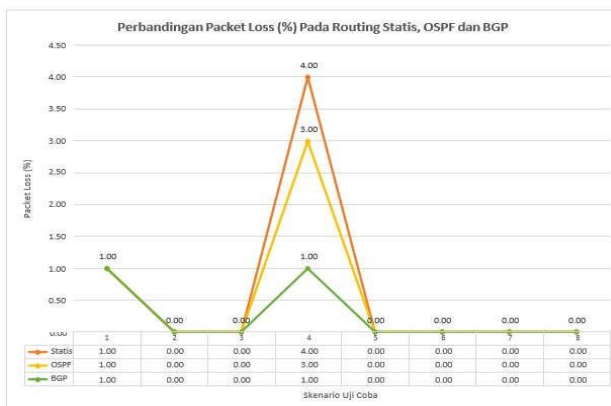
5. Pembahasan

a. Throughput

Berdasarkan Gambar 8, dapat dilihat bahwa berdasarkan nilai *throughput* pada setiap scenario desain yang ada. Nilai rata-rata *throughput* yang diperoleh dari jaringan dengan *routing* statis adalah 47 bpms, *routing* OSPF adalah 50 bpms dan BGP sebesar 49 bpms. Berdasarkan standar *throughput* TIPHON, ke 3 desain memiliki peforma normal, namun *routing* OPSF memiliki nilai terbaik dari yang lain.

b. Packet Loss

Peforma jaringan berdasarkan nilai *paket loss* diperlihatkan pada Gambar 9.

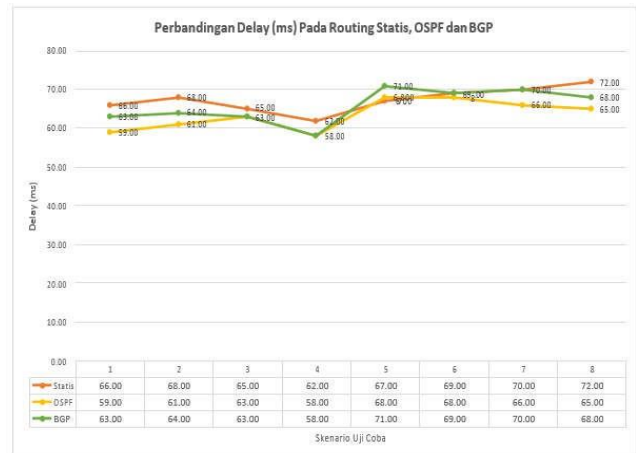


Gambar 9. Perbandingan *packet loss* 3 desain jaringan.

Nilai *packet loss* dari ketiga jaringan berdasarkan Gambar 9 dapat dihitung nilai rata-ratanya yaitu, jaringan dengan desain *routing* statis memiliki *losses* sebesar 0,625%, OPSF 0,5% dan BGP 0,25%. Berdasarkan nilai *losses* tersebut, ketiga jenis *routing* memiliki nilai yang sangat bagus. Namun *routing* BGP memiliki nilai *packet losses* lebih kecil dari 2 jaringan lainnya.

c. Delay (latency)

Peforma jaringan berdasarkan nilai *delay (latency)* diperlihatkan pada Gambar 10.

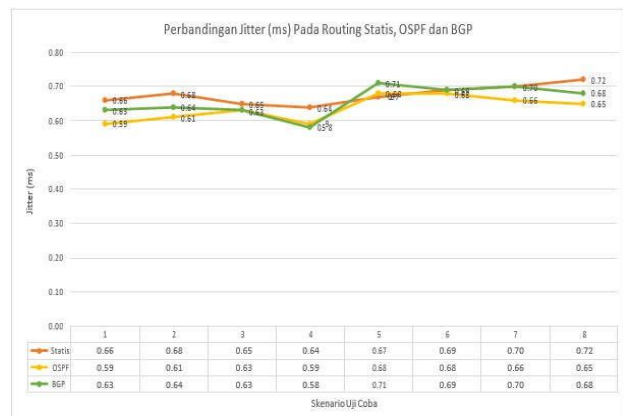


Gambar 10. Perbandingan *delay* 3 desain jaringan.

Nilai *delay* dari ketiga jaringan berdasarkan Gambar 10 dapat dihitung nilai rata-ratanya yaitu, jaringan dengan desain *routing* statis memiliki *delay* sebesar 76,38 ms, OSPF 63,5 ms dan BGP 65,75 MS. Berdasarkan nilai *delay* tersebut, ketiga jenis *routing* memiliki indeks parameter *delay* yang bagus. Namun *routing* OSPF memiliki nilai *delay* lebih cepat dari 2 jaringan lainnya.

d. Jitter

Peforma jaringan berdasarkan nilai *jitter loss* diperlihatkan pada Gambar 11.



Gambar 11. Perbandingan *jitter* 3 desain jaringan.

Nilai *jitter* dari ketiga jaringan berdasarkan Gambar 11 dapat dihitung nilai rata-ratanya yaitu, jaringan dengan desain *routing* statis memiliki nilai *jitter* sebesar 0,66 ms, OPSF 0,655 ms dan BGP 0,695 ms. Berdasarkan nilai *jitter* tersebut, ketiga jenis *routing* memiliki tingkat kinerja yang baik. Namun *routing* OSPF

memiliki nilai *kinerja* yang lebih baik dari 2 jaringan lainnya.

6. Kesimpulan

Setelah dilakukan analisis terhadap 4 parameter seperti *throughput*, *packet loss*, *delay* dan *jitter*, yang telah dipaparkan pada bagian pembahasan. Kesimpulan dari simulasi ini adalah, *routing* OSPF memiliki 3 nilai terbaik dari 4 parameter yang di nilai yaitu *throughput*, *delay* dan *jitter*. Sedangkan *routing* BGP yang diimplementasikan pada jaringan FT-Unimed memiliki nilai terbaik pada parameter *packet loss* dan pada nilai *jitter* juga masih berada pada nilai *jitter* routing statis.

7. Saran

Berdasarkan 4 parameter yang telah disimulasikan dan dianalisis hasilnya. Jaringan internet yang FT-Unimed disarankan untuk menggunakan *dynamic routing* jenis OSPF untuk meningkatkan layanan internet di lokasinya.

8. Daftar Referensi

- Asher, P., 2015. *Comprehensive Analysis of Dynamic Routing Protocol in Computer Network*. Mumbai, ISSN:0975-9646, pp. Hal 4450-4455.
- Jati, W. S., Nurwasito, H. & Data, M., (2018). Perbandingan Kinerja Protocol Routing Open Shortest Path First (OSPF) dan Routing Information Protocol (RIP) Menggunakan Simulator Cisco Packet Tracer.
- Krisnawijaya, N. N. K. & Paramartha, C. R. A., (2016). PENERAPAN JARINGAN MULTIHOMING PADA JARINGAN KOMPUTER FAKULTAS HUKUM. *JIIJK Universitas Udayana Vol. 9, No. 1*.
- Musril, H. A., 2015. Analisis Unjuk Kerja RIPv2 dan EIGRP Dalam Dynamic Routing Protocol. *Jurnal Elektro Telekomunikasi Terapan*, p. 118.
- Wijaya, H., 2006. Belajar Sendiri Cisco ADSL Router, PLX Firewall, dan VPN. In: Jakarta: PT. Elex Media Komputindo, pp. 47-48.
- Susanto, B. M. & Atmaji, E. S. J., 2017. *Performa Protokol Routing OSPF dan BGP pada*. Jember, ISBN : 978-602-14917-5-1.
- Yanto, 2013. Analisis QOS (Quality of Service) Pada Jaringan Internet (Studi Kasus:

Fakultas Teknik Universitas Tanjungpura).
Jurusan Teknik Elektro Fakultas Teknik Universitas Tanjungpura, pp. 2-3.

Zenhadi, 2011. Praktikum 14 Analisa QoS Jaringan. Di akses, 20 Juni 2021.

<http://lecturer.eepisits.edu/~zenhadi/2Fkuliah%2FJarkom1%2F>.