

# Rancang Bangun Robot Pembersih Halaman Berbasis Mikrokontroler

Remigius Tandioaga<sup>1\*</sup>, Simon Ka'ka<sup>2</sup> dan Muh. Maggi Ali Akbar<sup>3</sup>

<sup>1,2,3</sup> Jurusan Teknik Mesin, Politeknik Negeri Ujung Pandang, Makassar 90245, Indonesia  
\*remigius@poliupg.ac.id

**Abstract:** *A yard cleaning robot was made to be able to clean the yard by sucking leaves and trash particles that are 125 mm x 41 mm in size and weighing 50 grams. This robot can run straight on a flat surface. In this research, the page cleaning robot uses a microcontroller ATmega 328 (Arduino Uno) as a controller and a vacuum cleaner to suck the trash in the form of leaves. The program used in this robot uses the Arduino programming with the following working system: when the robot circuit is activated the dc motor will rotate moving the robot to run straight while using a compass sensor to detect angles and the navigator for movement of motor direction. When the robot is walking the garbage is swept and sucked by the vacuum cleaner. When there is a barrier at a distance of 50 cm in front of the robot, the robot will automatically rotate 180° using an ultrasonic sensor mounted in front of the robot that gives information to the controller.*

**Keywords:** *Arduino Uno Microcontroller, DC Motor, Ultrasonic Sensor, Compass Sensor, Vacuum Cleaner*

**Abstrak:** Robot pembersih halaman dibuat untuk dapat membersihkan halaman dengan mengisap daun dan partikel sampah yang berukuran 125 mm x 41 mm dengan berat 50 gram. Robot ini dapat berjalan lurus di bidang yang datar. Pada penelitian ini robot pembersih halaman menggunakan mikrokontroler ATmega 328 (Arduino Uno) sebagai pengontrol dan vacuum cleaner untuk mengisap sampah berupa daun. Program yang digunakan pada robot ini menggunakan pemrograman Arduino dengan sistem kerja sebagai berikut: pada saat rangkaian robot diaktifkan maka motor dc akan berputar menggerakkan robot berjalan lurus sambil menggunakan sensor kompas untuk mendeteksi sudut dan navigator untuk pergerakan arah motor. Saat robot berjalan sampah disapu dan diisap oleh vacuum cleaner. Ketika terdapat penghalang pada jarak 50 cm di depan robot maka secara otomatis robot akan berputar 180° menggunakan sensor ultrasonic yang dipasang di depan robot yang memberi informasi ke kontroler.

**Kata kunci :** Mikrokontroler Arduino Uno, Motor dc, Sensor Ultrasonik, Sensor Kompas, Vacuum Cleaner

## I. PENDAHULUAN

Semakin sibuknya manusia menyebabkan waktu untuk membersihkan halaman rumah hampir tidak ada, sehingga halaman rumah semakin tidak terurus atau dengan kata lain menjadi tidak bersih. Pada dasarnya dapat dibuatkan peralatan yang dapat membantu manusia dalam membersihkan halaman rumahnya, salah satunya adalah dengan pembuatan robot pembersih halaman. Robot yang digunakan adalah yang berbasis kontrol biasanya menggunakan mikrokontroler.

Tujuan yang ingin dicapai dalam penelitian ini adalah membuat mekanisme robot yang mampu berjalan lurus di area datar dan membuat mekanisme penyedot sampah. Pada pembuatan alat ini dapat membantu manusia membersihkan halaman rumah yang kotor secara cepat dengan cara menyedot partikel-partikel sampah yang ada di sekitarnya. Robot penyedot sampah dibuat untuk menyedot sampah pada permukaan datar, dapat berjalan lurus di area datar yang panjang dengan menggunakan vacuum cleaner sebagai penyedot sampah dan menggunakan sensor ultrasonic untuk mendeteksi level pada bak sampah, massa pada bak sampah, dan jarak tempuh robot yang telah ditentukan.

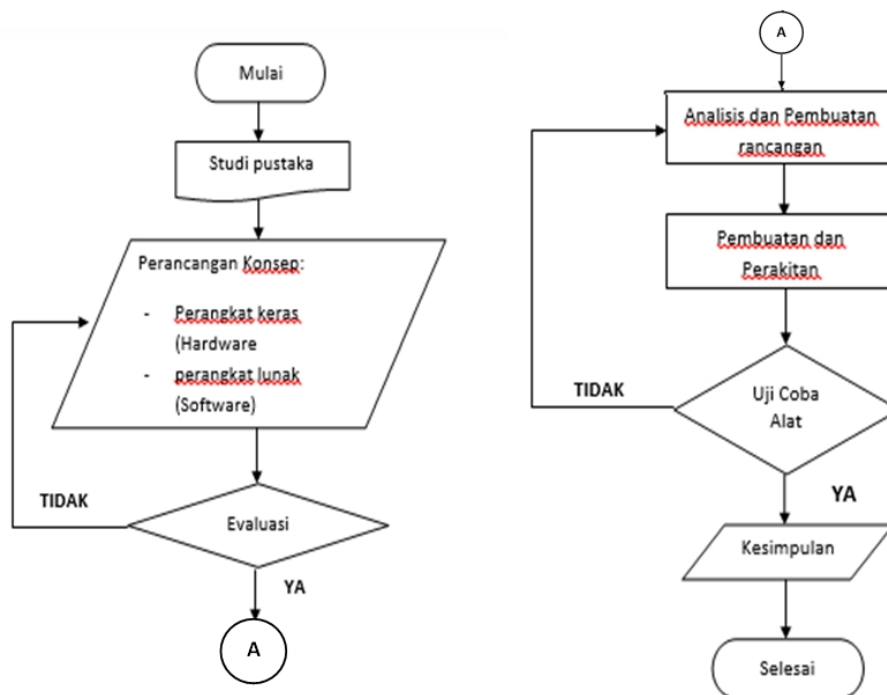
Manfaat yang dapat diambil dari pembuatan robot pembersih halaman dengan menggunakan sensor ini adalah robot dapat menghisap dan berjalan lurus di bidang datar yang wilayahnya terbatas dan digunakan untuk membersihkan halaman yang bersifat datar dengan bantuan mikrokontroler sebagai pengontrol arah.

Pembuatan robot pembersih telah banyak dilakukan dengan berbagai fungsi tentunya diantaranya adalah robot pembersih lantai [1-4] berbasis arduino uno [1-2] dengan sensor ultrasonik [2], robot pembersih lantai juga dikembangkan untuk pemerataan beban kerja cleaning service [3], juga untuk membersihkan lantai kolam [4]. Perancangan robot vacuum cleaner juga dilakukan [5-8], yang berbasis [6-8], dengan menggunakan sensor accelerometer [7] dan dengan pengendali smartphone android [8]. Terdapat juga robot yang dirancang untuk membersihkan kaca secara otomatis pada gedung bertingkat yang berbasis mikrokontroler [9]. Terdapat pula desain robot yang lain untuk pekerjaan yang berbahaya yang telah dibuat yaitu robot berlengan untuk mengambil benda berbahaya yang dikendalikan jarak jauh [10].

## II. METODE PENELITIAN

### A. Diagram alir penelitian

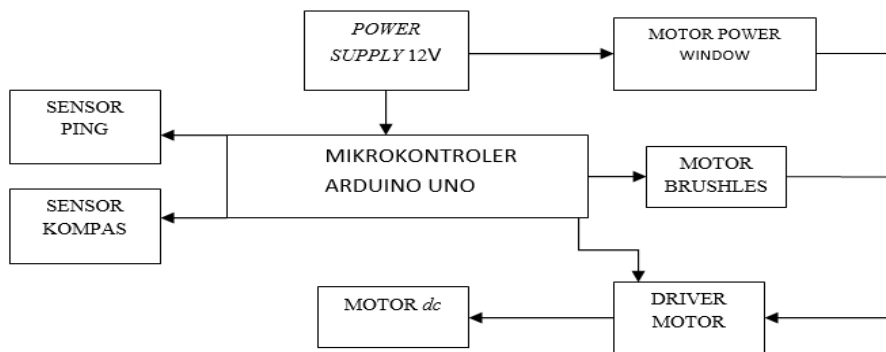
Penelitian ini dilaksanakan sesuai dengan diagram alir pada gambar 1.



Gambar 1 . Diagram Alir Proses Perancangan

### B. Perancangan elektrik

Perancangan Hardware elektronika pada alat ini dibuat dengan menggunakan beberapa shield untuk memperkecil tempat dan space dalam peletakannya dan memperkecil dari ukuran alat. Berikut ini blok diagram dari rangkaian dapat dilihat pada gambar.

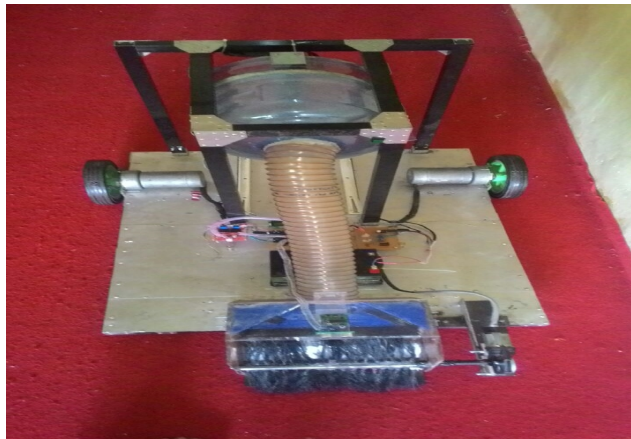


Gambar 2. Diagram Blok Sistem

### III. HASIL DAN PEMBAHASAN (Font 11, capslock)

#### A. Desain Hardware

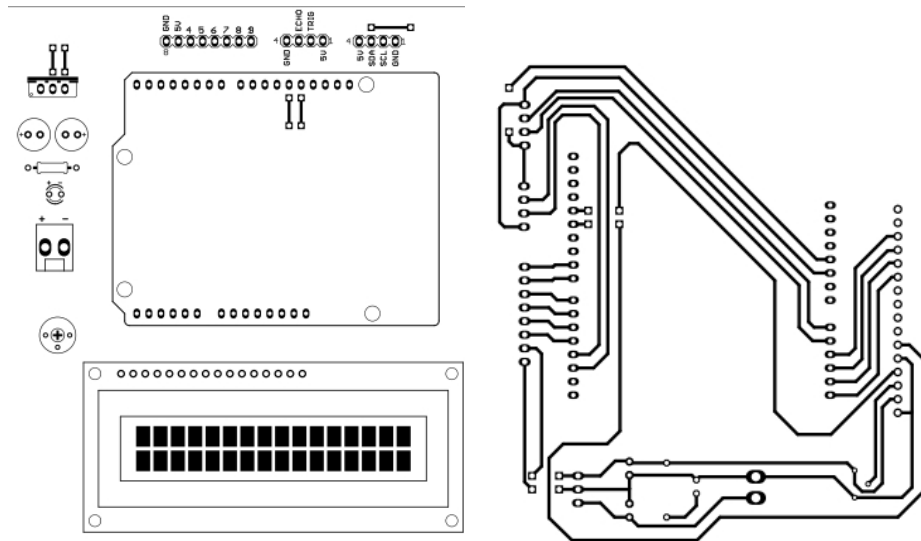
Dalam desain hardware terdiri dari rangka robot, penampung sampah, *vacuum cleaner*, Mulut *vacuum cleaner*, rangkaian control robot, *Layout Skematik* kontroler robot.



Gambar 3. Robot pembersih halaman.



Gambar 4. Rangkaian Kontrol Robot.



Gambar 5. Layout Skematik kontroler robot.

## B. Hasil Pengujian dan Analisa

### B.1. Pengujian Kecepatan Putar Motor

Pengujian ini dilakukan untuk mengetahui berapa kecepatan putar motor yang digunakan, baik motor penghisap, motor penggerak roda, dan motor penyapu. Alat yang digunakan untuk mengukur kecepatan putar motor yaitu *Tachometer*. Setelah melakukan pengukuran berikut tabel hasil pengukuran:

Tabel 1. Hasil pengukuran kecepatan putar motor

Motor yang digunakan	Kecepatan putar
Motor penghisap	6222 rpm
Motor penggerak roda kanan	106,4 rpm
Motor penggerak roda kiri	108,1 rpm
Motor Penyapu	92,5 rpm

Agar Robot Penghisap Sampah dapat bergerak, motor *dc* yang digunakan sebagai penggerak membutuhkan Torsi, adapun torsi yang dibutuhkan motor *dc* yaitu sebesar:

$$\text{Massa robot } (m) = 18 \text{ kg}$$

$$\text{Gravitasi } (g) = 9.8 \text{ m/s}^2$$

$$F = m.g$$

$$= 18 \times 9.8$$

$$= 176.4 \text{ N}$$

$$\text{Jari-jari roda } (r) = 10 \text{ cm} = 0,1 \text{ m}$$

$$T = F.r$$

$$= 176.4 \times 0,1$$

$$= 17.64 Nm$$

## B.2. Pengujian daya hisap vacuum cleaner

Untuk menghisap sampah, motor *vacuum cleaner* membutuhkan daya hisap. Semakin tinggi tekanan *vacuum* maka semakin banyak jumlah sampah yang dapat dihisap karena motor yang berputar semakin cepat. Adapun daya hisap *vacuum* yang diperoleh seperti berikut:

Dalam hal ini:

$$\text{Jari-jari selang } (r) = 3,8 \text{ cm} = 0,38 \text{ m}$$

$$\text{Panjang selang } (l) = 50 \text{ cm} = 0,5 \text{ m}$$

$$\text{Luas penampang selang } (A) = 2\pi(r - t)l$$

$$\text{Tebal selang } (t) = 2\text{mm} = 0,002 \text{ m}$$

$$A = 3,14 (0,38 - 0,002)0,5$$

$$= 0,143 \text{ m}^2$$

$$\text{Kecepatan Angin } (v) = 10,03 \text{ m/s}^2$$

$$Q = A.v$$

$$= 0,143 \cdot 10,03$$

$$= 1,433 \text{ m}^3/\text{s}$$

$$\text{Massa jenis udara } (\rho) = 1,2 \text{ kg/m}^3$$

$$\text{Gravitasi } (g) = 9,8 \text{ m/s}^2$$

$$\text{Tinggi } (h) = 50 \text{ cm} = 0,5 \text{ m}$$

$$P = \rho.Q.g.h$$

$$= 1,2 \cdot 1,433 \cdot 9,8 \cdot 0,5$$

$$= 8,42 \text{ Watt.}$$

Hubungan antara persamaan rumus  $p.Q.g.h$  terhadap daya adalah makin tinggi nilai  $Q$  maka daya yang dihasilkan semakin besar. Sehingga di dapatkan arus listrik pada motor *dc*, sebagai berikut :

$$P = V.I$$

Dimana :

$$P = 8,42 \text{ Watt}$$

$$V = 12 \text{ Volt}$$

Maka :

$$I = \frac{P}{V}$$

$$= \frac{8,42 \text{ Watt}}{12 \text{ V}} = 0,701 \text{ A.}$$

Jadi arus yang didapatkan adalah 0,701 A.

Perhitungan pemakaian baterai

Untuk menghitung pemakaian konsumsi energi baterai terhadap jarak sensor, maka digunakan rumus sebagai berikut:

$$W = V.I.t.$$

Dimana :

$$V = \text{Tegangan (Volt)}$$

$$I = \text{Arus (Ampere)}$$

$$T = \text{Waktu pemakaian (Detik)}$$

$$W = \text{Watt (Joule)}$$

Maka :

$$W = 12.10.10$$

$$= 1200 \text{ Joule} / 10 \text{ detik}$$

$$= 120 \text{ Joule} / \text{detik}$$

### B.3. Pergerakan robot

Pengujian pergerakan robot yang dihasilkan yaitu robot berhasil berjalan lurus, ketika robot mulai berjalan serong baik serong kekanan maupun ke kiri secara otomatis robot akan meluruskan posisinya dengan menggunakan sensor *compass* yang memberi informasi ke kontroler. Dan ketika robot berjalan lurus dan terdapat penghalang didepan robot maka secara otomatis robot akan berputar 180° menggunakan sensor *Ultrasonic* yang dipasang didepan robot yang memberi informasi ke kontroler

## IV. KESIMPULAN

### A. Kesimpulan

Berdasarkan hasil perancangan dan pengujian sistem serta pembahasan dapat diambil kesimpulan sebagai berikut:

1. Dalam Tugas Akhir ini telah dibuat mekanisme robot yang dapat berjalan lurus di area datar dengan optimal.
2. Mekanisme penyedot sampah yang telah dibuat dapat berfungsi dengan baik terhadap sampah daun, kertas dan plastik dengan dimensi maksimum 125 mm x 41 mm dan berat maksimum 50 gram.

### B. Saran

Berdasarkan hasil perancangan dan pengujian sistem serta pembahasan dapat diberikan saran sebagai berikut:

1. Untuk pengembangan selanjutnya disarankan lebar penyapu robot sebesar lebar robot.
2. Disarankan untuk menggunakan sistem *belt conveyor* untuk mengangkut sampah dari mulut penyapu ke penyimpanan sampah.

## DAFTAR PUSTAKA

- [1] Faraby, M. D., Akil, M., Fitriati, A., & Isminarti, I. (2017). Rancang Bangun Robot Pembersih Lantai Berbasis Arduino. *JTT (Jurnal Teknologi Terpadu)*, 5(1), 70-76.
- [2] Yuliza, Y., & Kholifah, U. N. (2015). Robot Pembersih Lantai Berbasis Arduino Uno Dengan Sensor Ultrasonik. *Jurnal Teknologi Elektro*, 6(3).
- [3] Montreano, D., & Pradana, S. (2019). Disain Robot Pembersih Lantai untuk Pemerataan Beban Kerja Cleaning Service. *Jurnal Teknik Industri*, 9(1), 25-35.
- [4] Assiddiqi, M. H. (2017). Rancang Bangun Robot Pembersih Lantai Kolam Renang (Tugas Akhir, Institut Teknologi Sepuluh Nopember).
- [5] Gunawan, H. (2018). Perancangan Robot Vacuum Cleaner. *Jurnal Bangkit Indonesia*, 7(1), 97-97.
- [6] Afwan, Z. (2014). Rancang Bangun Robot Vacuum Cleaner Berbasis Mikrokontroler (Tugas Akhir, Universitas Andalas).
- [7] Hasibuan, A. Z., & Asih, M. S. (2019). Rancang Bangun Robot Vacuum Cleaner Berbasis Mikrokontroler dengan Pengendali Smartphone Android. *InfoTekJar: Jurnal Nasional Informatika dan Teknologi Jaringan*, 4(1), 116-120.
- [8] Suwanda, I. (2014). Rancang Bangun Robot Omni Wheel Penyedot Debu Menggunakan Sensor Accelerometer Berbasis Mikrokontroler ATmega16. *Jurnal Teknik Elektro Universitas Tanjungpura*, 2(1).
- [9] Mardiyanto, R., Qomaruzzaman, M., & Tasripan, F. B. (2016). Robot Berlengan Untuk Mengambil Benda Berbahaya Yang Dapat Dikendalikan Jarak Jauh. *Sentia* 2016, 8(2).
- [10] Azro, I., Sutrisman, A., & Ramadhona, P. (2016). Alat Pembersih Kaca Otomatis Pada Gedung Bertingkat Berbasis Mikrokontroler Atmega 8535. *Jupiter (Jurnal Penelitian Ilmu dan Teknik Komputer)*, 7(2).