

# PERENCANAAN ALAT INTERLOCKING BRICKS SYSTEM DENGAN SISTEM HIDROLIK TERKONTROL

Zoel Fachri<sup>1</sup>, Herri Darsan<sup>2</sup>

<sup>1,2</sup> Program Studi Teknik Mekatronika Politeknik Aceh

<sup>1,2</sup> Jl. Politeknik Aceh, Pango Raya, Banda Aceh 23119

e-mail: <sup>1</sup> [zoel@politeknikaceh.ac.id](mailto:zoel@politeknikaceh.ac.id), <sup>2</sup> [herri@politeknikaceh.ac.id](mailto:herri@politeknikaceh.ac.id)

## ABSTRACT

*Developments in science and technology, especially in the field of machinery and electronics has brought major changes in the order of human life, such as to create a process of rapid to produce a product. Currently in our own environment and even the government is aggressively - incessant doing construction so therefore may be help meet the needs of the sector. The author creates Brick Interlocking Tool System. This tool is controlled through a control panel by using a hydraulic system. This tool can work with two modes of work system that is a system of manual labor using hand controls and also the working system by using the keypad and is equipped with an emergency button that is useful to re-disable all system tools work as well as work safety in case kecalakaan. To make the process of making bricks interlocking brick system uses a mold (mold) that corresponds to the type of the brick mold interlocking brick that is using the system, to make the printing process penggerakannya interlocking brick system using a hydraulic actuator system. Results from Brick Interlocking Tool System is expected to print interlocking brick system properly.*

**Key word** : hand controls, hydraulic systems, molt interlocking brick system

## ABSTRAK

*Perkembangan ilmu pengetahuan dan teknologi khususnya dalam bidang permesinan dan elektronika telah membawa perubahan besar dalam tatanan kehidupan manusia, seperti untuk menciptakan suatu proses pengerjaan yang cepat untuk menghasilkan sebuah produk. Saat ini di lingkungan kita sendiri bahkan juga pemerintah sedang gencar – gencarnya melakukan pembangunan maka oleh karena itu mungkin dapat membantu memenuhi kebutuhan pada sektor tersebut. Penulis menciptakan Alat Interlocking Brick System. Alat ini dikendalikan melalui sebuah panel kontrol dengan memanfaatkan sistem hidrolis. alat ini dapat berkerja dengan dua mode sistem kerja yaitu sistem kerja manual menggunakan hand valve dan juga sistem kerja dengan menggunakan tombol serta di lengkapi dengan satu tombol emergency yang berguna untuk meng-non aktifkan semua sistem kerja alat serta sebagai pengaman apabila terjadi kecalakaan kerja. Untuk melakukan proses pembuatan batu bata interlocking brick system ini menggunakan mould (cetakan) yang sesuai dengan jenis batu bata tersebut yaitu menggunakan mould interlocking brick system, Untuk melakukan proses pencetakan interlocking brick system penggerakannya menggunakan sistem aktuator hidrolis. Hasil dari alat Interlocking Brick System ini diharapkan dapat mencetak interlocking brick system dengan baik.*

**Kata kunci** : hand valve, system hidrolis, mould interlocking brick system

## I. PENDAHULUAN

Dalam dunia properti kebutuhan rumah di Indonesia setiap tahunnya terus bertambah. Berdasarkan hitungan Real Estate Indonesia

(REI), total kebutuhan rumah per tahun bisa mencapai 2,6 juta didorong oleh pertumbuhan penduduk, perbaikan rumah rusak dan *backlog* atau kekurangan rumah. Batu bata merupakan bahan baku utama

dalam pembuatan rumah, gedung, dan dekorasi lainnya. Pengerjaan pembuatan batu bata pada saat ini masih banyak menggunakan sistem konvensional dan tradisional serta banyak membutuhkan bahan baku dan kayu sebagai pembakaran batu bata.

Dengan menggunakan *interlocking Bricks Sytem* (IBS) ini maka segala kebutuhan bahan baku untuk pembuatan batu bata sangat hemat dan ramah lingkungan, yaitu dengan bahan baku tanah merah, pasir dan semen dengan perbandingan 3:2:1 dan tanpa pembakaran dan siap digunakan dengan kata lain IBS dapat memberikan suatu teknologi modern dalam dunia properti.

Semakin banyaknya permintaan produk batu bata ini, maka pengusaha harus berkerja lebih keras untuk menutupi kebutuhan tersebut. Hal ini menyebabkan kinerja dan penyediaan akan terkendala dalam segi bahan baku, kelangkaan kayu, dana dan waktu.

Pada penelitian ini diharapkan akan menghasilkan luaran dalam merancang suatu alat yang mendukung dalam pembuatan batu bata dari konvensional ke modern, dengan konsep pengepresan sistem hidrolik dan sistem kendali untuk mendapatkan hasil yang presisi, akurat, hemat, cepat dan mudah dalam memproduksi batu bata, sehingga segala kebutuhan dalam dunia properti terpenuhi.

## II. METODE PENELITIAN

### a. Interlocking Brick System (IBS)

Sejarah saling batu bata dimulai pada awal 1900-an dengan pembangunan mainan untuk anak-anak *McKusick* (1997), *Love* dan *Gamble* (1985). Di antara penemu pertama sistem mainan yang berkontribusi pada teknologi mortarless (susunan bagian-bagian yang membangun struktur ideal) adalah:

- Hornby (1863 - 1936) dari Liverpool, dengan Meccano set.
- AC Gilbert (1884 - 1962) dari Salem, Oregon dengan Erector set.
- *Charles Pajeau* yang menemukan Tinker Toy konstruksi set pada tahun

1913. Dia adalah seorang tukang batu dari Evanston, Illinois, USA.

- *John Lloyd Wright* yang menciptakan Lincoln Logs pada tahun 1920.
- *Ole Kirk Christiansen* · (1891 - 1958), yang menemukan Lego.

Pada awalnya mekanisme mainan yang dirancang untuk mengajarkan prinsip-prinsip kreativitas dan alat untuk belajar prinsip-prinsip ilmiah, teknik dan arsitektur. Bahan asli yang digunakan untuk konstruksi mainan yang timah, logam, kayu dan tanah liat, meskipun sekarang sebagian besar mainan yang terbuat dari plastik.

Sejak tahun 1970-an mortarless batu bata / blok untuk konstruksi rumah, terbuat dari pasir-semen, tanah stabil dan dibakar / dipanggang tanah, telah dirintis di Afrika, Kanada, Timur Tengah dan India.

### b. Jenis Interlocking Brick

#### ▪ *Interlocking Hollow-Block*

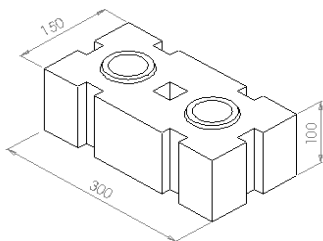
Terbuat dari pasir-semen yang dapat bersaing dengan teknologi konvensional dalam hal kualitas, kekuatan dan biaya. Ada banyak jenis blok interlock di Kanada.

#### ▪ *Thai Interlock Brick*

Dikembangkan pada awal 1980-an, oleh Divisi Human Settlement dari Asian Institute of Technology (HSD-AIT), Bangkok, bekerja sama dengan Institute of Thai Riset Ilmiah dan Teknis (TISTR).

#### ▪ *Sistem Solbric Dari Afrika Selatan*

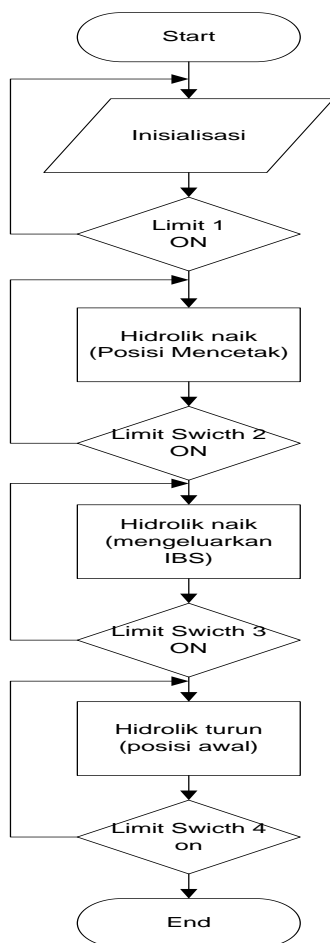
Sistem SOLBRIC menggunakan batu bata padat interlocking, yang dibentuk dengan menekan (stroke pemadatan bergerak sejajar dengan sisi panjang), dengan dikendalikan lebar dan tinggi. Dalam batu bata, SOLBRICs diatur pada normal permukaan dengan ukuran SOLBRIC adalah 250 x 200 x 100mm.



**Gambar 1.** Thai Interlock Bricks

**c. Perencanaan Sistem**

Kinerja sistem saat melakukan tahap pembuatan batu bata;

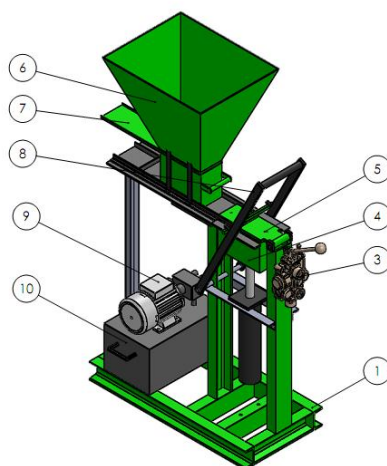


**Gambar 2.** Flowchart Sistem Kerja IBS

**d. Desain alat Interlocking Bricks System (IBS)**

Perencanaan akan membangun alat yang kokoh dan user friendly yang mampu membuat *interlocking bricks system* dengan baik.

1. Kerangka
2. Box Panel
3. Hand Control
4. Mould
5. Tutup Mould
6. Hopper
7. Pengisi Material
8. Pengunci Penutup Mould
9. Motor hidrolik
10. Tangki Oil Hidrolik



**Gambar 3.** Rancangan Alat *Interlocking Bricks System*

**e. Pendekatan Penelitian**

Pendekatan yang digunakan dalam penelitian ini adalah deskriptif kualitatif yaitu suatu metode untuk memaparkan serta menjelaskan kegiatan atau objek yang diteliti yang berkaitan dengan pengkajian fenomena secara lebih rinci atau membedakannya dengan fenomena yang lain.

Dalam penelitian ini tidak dikenal adanya sampel namun penelitian dilakukan secara mendalam dan menyeluruh untuk mendapatkan gambaran mengenai prinsip-prinsip umum atau pola-pola yang berlaku umum berkenaan dengan gejala-gejala yang

ada dalam kehidupan sosial dari suatu komunitas yang diteliti sebagai kasus.

#### f. Kegiatan Penelitian

- Observasi/pengamatan terhadap manfaat dan peranan alat IBS dalam mendukung pembuatan pada pengusaha/pengerajin batu-bata.
- Wawancara dengan pengusaha/pengerajin batu-bata sebagai menggali informasi mengenai proses pembuatan batu-bata dengan cara konvensional, pemasaran dan kendala dalam memberikan kebutuhan batu-bata untuk para pengguna (dunia properti).

### III. HASIL DAN PEMBAHASAN

#### a. Pengujian Sistem Mekanikal

- Pengujian (*frame*) Kerangka Utama

Pengujian Kerangka bertujuan untuk mengetahui kekuatan kerangka menahan beban, dimana pada kerangka akan menjadi titik tumpu beban setelah pemasangan seluruh bagian yang berkaitan dengan alat *Interlocking brick system* ini. Dimana langkah pengujian yaitu:

- Pemasangan hidrolik pada rangka.
- Pemasangan cetakan (*Mould*).
- Pemasangan tangki oli hidrolik beserta motor pompa oli.
- Melakukan pengujian ketahanan rangka pada beban berat.
- Mengamati hasil pengujian.

- Pengujian Aktuator

Hidrolik bertujuan untuk menggerakkan *dies interlocking brick system*, pada alat ini aktuator merupakan komponen paling utama dimana komponen ini berfungsi sebagai penggerak *dies interlocking brick system*.

- Pemasangan Aktuator.
- Pemasangan selang masukan dan keluaran oli.
- Melakukan pengujian, dengan cara menggerakkan aktuator hidrolik
- Mengamati hasil pengujian.

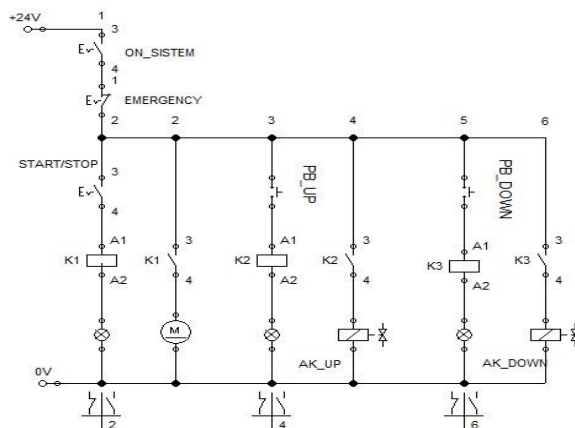


Gambar 4. Aktuator

Pengujian aktuator hidrolik dapat bekerja dengan baik, tanpa ada kebocoran dan rembesan sedikit pun pada *seal* atas dan *seal* bawah aktuator yang diakibatkan oleh proses *honning* (penghalusan).

#### b. Pengujian Sistem Elektrikal

Pengujian elektrikal pada sistem IBS pada power supply untuk mengaktifkan relay dan selanjutnya motor untuk memompa oil hidrolik



Gambar 5. Rangkaian kendali alat IBS

Hasil output dari rangkaian *power supply* dengan menggunakan regulator LM7824 yang seharusnya di harapkan menghasilkan tegangan 24V DC ternyata dari hasil pengujian di dapatkan nilai tegangan *output* dari rangkaian tersebut adalah 23,5V DC. Nilai *error* yang didapatkan adalah 2.291%, hal ini dikarenakan tahanan yang dimiliki tiap komponen dalam rangkaian *Power supply*.

Pada switch (on sistem), kemudian keluarannya masuk ke emergency stop button setelah itu keluaran dari emergency arus masuk ke relay dan motor. Ketika *push button* up ditekan maka relay mengaktifkan anak kontak kemudian memberi perintah pada selenoid untuk bergerak maju, begitu juga sebaliknya bila *push button* down ditekan maka relay mengaktifkan anak kontak kemudian memberi perintah pada selenoid untuk bergerak mundur.

Pengujian dari sistem *interlocking bricks system* sangat baik, dimana sistem alat ini sudah mampu mencetak batu bata yang diinginkan.

#### IV. KESIMPULAN DAN SARAN

Hasil yang dicapai terkait dengan pembuatan alat *Interlocking Bricks System* maka disimpulkan dan menyarankan:

1. *Interlocking Bricks System* merupakan alat yang sangat membantu para pengusaha/pengerajin batu bata yang menjaga kualitas, hemat biaya dan ramah lingkungan.
2. Tahap-tahap pembuatan alat membutuhkan banyak waktu dan tenaga serta biaya untuk membangun sebuah alat yang siap pakai dan *user friendly*.
3. Pencapaian alat *Interlocking Bricks System* berjalan sekitar 100%, yaitu

pada proses pembuatan mekanik dan desain elektrik.

4. Diharapkan ke depan alat ini dapat lebih sempurna dari yang telah dirancang ini dan dapat mencetak IBS dengan sangat baik.

#### V. DAFTAR PUSTAKA

- [1] Hosea Kintingu Simion, 2009, *Design Of Interlocking Bricks For Enhanced Wall Construction Flexibility, Alignment Accuracy And Load Bearing*, Tesis, University of Warwick
- [2] Boylestad, Robert L. (1999). *Electronic Device and Circuit Theory*, Prentice-Hall.  
French, R.,H., 1987. *Open Channel Hydraulics*. McGraw Hill Book Company, New York.
- [3] Denzin, K, Norman. & Lincoln, Yvonna S.2009. *Handbook of Qualitative Research*.  
Penerjemah: Dariyatno, Badrus Samsul dkk. Pustaka Pelajar: Yogyakarta
- [4] Rudito, Bambang dan Famiola. 2009. *Social Mapping. Metode Pemetaan Sosial*. Bandung: Rekayasa Sains.