

Analisis Struktur Rumah Sakit Umum Intan Husada – Garut Bagian Rawat Inap

Eko Walujodjati, Andreansyah Wiguna

Jurnal Konstruksi
Sekolah Tinggi Teknologi Garut
Jl. Mayor Syamsu No. 1 Jayaraga Garut 44151 Indonesia
Email : jurnal@sttgarut.ac.id
eko.walujodjati@sttgarut.ac.id.com
andreansyahwiguna@gmail.com

Abstract – The construction of a building must of course be planned in accordance with the needs, which the building must have the criteria of safe, comfortable, economical, beautiful and in accordance with the designation. Intan Husada Hospital Building Kab. Garut inpatient section was built to meet the needs of the community, especially District Tarogong Kidul generally Garut regency in the inpatient care service. Building RSU Intan Husada Garut built 4 floors with most use of reinforced concrete structures. Floor plates are set 25 Mpa ($f'c$) and 400 Mpa (fy) concrete. For structural parts in general the columns and beams are fixed with 25 Mpa concrete and 400 Mpa (fy) steel grade. For the foundation itself set by using foot plate foundation. Planning of reinforced concrete structure refers to Indonesian National Standard (SNI) SNI 03-2847-2002 on Procedure of Planning of Concrete Structure for Building Building. Structural Analysis with recognized software tools. The result of structure analysis in the form of moment, normal and shear is used to plot elements of structure. From structural analysis that is done obtained comparison of calculation result of structural analysis with attached. Column analysis results with longitudinal reinforcement 19D22 D10-180 while the longitudinal tu-straw 20D25 stirring D10-100. Beams of analysis results with longitudinal reinforcement 2D13 and 9 D22 stirring D10-200 while the longitudinal reinforcing battles 19D22 stirring D10-100. Sloof beam analysis with longitudinal reinforcement 4D22 D8-250 while mounted longitudinal 6D22 stirring D10-100.

Keyword – Analysis of Structure, Column, Beam, Stirring, Longitudinal Bar.

BAB I PENDAHULUAN

1.1. Latar Belakang

Pembangunan Rumah Sakit Intan Husada merupakan suatu perwujudan dan cita-cita para dokter-dokter asal Garut yang pendanaannya diperoleh dengan cara kolektip. Sebanyak 20 dokter asal Kabupaten Garut yang bergabung dalam Koperasi Insan Husada mendirikan Proyek Rumah Sakit Intan Husada di Jln. Suherman merupakan proyek milik swasta. Direktur Rumah Sakit Intan Husada Dr. Yati Maryati Santosa MM. mengatakan perkumpulan dokter ini awalnya mendambakan sebuah rumah sakit yang bisa memberikan pelayanan kesehatan yang sangat baik di Kabupaten Garut. Perkumpulan yang dibentuk pada tahun 2011 ini akhirnya mengumpulkan dana dan mendirikan Rumah Sakit tersebut, kemudian mulai pembangunannya pada tahun 2013 dilakukan dalam dua tahap yaitu bangunan utama dan poliklinik serta gedung rawat inap. Pada tahap pertama Dr. Yati Maryati Santosa MM. menugaskan 15 dokter spesialis dan umum untuk layanan rawat jalan atau poliklinik, juga 10 ranjang rawat inap kelas 1 dan VIP. Selain itu ada juga IGD, instalasi bedah, perinatologi, laboratorium instalasi radio diagnostik dan instalasi farmasi. Gedung rumah sakit yang dibangun tentunya harus memenuhi kaidah kaidah struktur berupa keamanan, kekuatan dan kekakuan. Dengan kondisi gedung yang sudah dibangun dilakukan analisis gedung terutama pada elemen elemen struktur pada kolom, balok dan sloof (pada bagian yang ditetapkan) akan kebutuhan penulangan. Dan

pada akhirnya bisa diambil kesimpulan akan kebutuhan penulangan pada elemen elemen struktur yang ditinjau.

BAB II TINJAUAN PUSTAKA

2.1. Dasar-dasar Perencanaan

Peraturan yang digunakan dalam perencanaan Analisis Struktur Bangunan Rumah Sakit Intan Husada di Jalan Suherman Kabupaten Garut ini berdasarkan pada peraturan-peraturan yang berlaku, antara lain:

1. Peraturan Beton Bertulang Indonesia SK-SNI 1971, Jakarta, Indonesia.
2. Buku Grafik dan Tabel Perhitungan Beton Bertulang W.C. Vis dan Gideon Kusuma.
3. Departemen Pekerjaan Umum (DPU), Pedoman Perencanaan Pembebanan Untuk Rumah dan Gedung, SK SNI-1727-1989, Jakarta, Indonesia.
4. Departemen Pekerjaan Umum (DPU). 1991. SK SNI T-15-1991-03 Tata Cara Perhitungan Struktur Beton Untuk Bangunan Gedung.
5. Badan Standarisasi Nasional (BSN), Standar Perencanaan Ketahanan Gempa Untuk Struktur Gedung, SK SNI 03-1726-2002, Jakarta, Indonesia.
6. *AISC LRFD - 2005*, (2005), *Load & Resistance Factor Design Specification For Structural Steel Buildings*, American Institute Of Steel Construction, Inc. Chicago, USA.
7. *ACI 318 – 2008*, (2008), *Building Code Requirements For Structural Concrete*, Portland Cement Association, USA.
8. *Nawy, Edward G*, (1996), *Reinforce Concrete – A Fundamental Approach*, 3rd ed., Prentice-Hall, Inc., New Jersey, USA.
9. *MacGregor, James G.*, (1997) *Reinforce Concrete – Mechanics and Design*, 3rd ed.,- Prentice Hall Inc., New Jersey, USA.
10. *Bowles, Joseph E.*, (1996), *Foundation Analysis and Design*, 5th ed., McGraw-Hill Companies, Inc., USA.
11. SAP 2000 Nonlinear-linear.

2.1.1 Syarat – Syarat Perencanaan Struktur

Dalam perencanaan struktur beton bertulang harus dipenuhi syarat – syarat sebagai berikut: (SK-SNI T-15-1991-03) Buku Beton 1 Erlangga, Jakarta.

1. Analisis Struktur dilakukan dengan cara mekanika teknik yang berlaku.
2. Analisis dengan komputer, harus disertai dengan penjelasan mengenai prinsip cara kerja program, data masukan serta penjelasan mengenai data keluaran.
3. Percobaan model diperbolehkan bila diperlukan untuk menunjang analisis teoritis.
4. Analisis struktur harus dilakukan dengan model – model matematis yang mensimulasikan keadaan struktur yang sesungguhnya dilihat dari segi sifat bahan dan kekakuan unsurnya.

2.1.2 Syarat-Syarat Bahan Untuk Beton Bertulang

a. Semen

Semen harus memenuhi salah satu dari ketentuan berikut:

- SNI 15-2049-1994 Semen portland.
- Spesifikasi semen blended hidrolis (ASTM C 595), Kecuali tipe S dan SA yang tidak diperlukan sebagai unsur pengikat utama struktur beton.
- Spesifikasi semen hidrolis ekspansif (ASTM C 845)

b. Agregat

Agregat untuk beton memenuhi salah satu dari ketentuan berikut:

- Spesifikasi agregat untuk beton (ASTM C 33)
- SNI 03-2461-1991 Spesifikasi agregat ringan untuk beton struktur.

Ukuran maksimum nominal agregat kasar tidak boleh melebihi:

- 1/5 jarak terkecil antara sisi cetakan.
- 1/3 ketebalan plat lantai.
- 3/4 jarak bersih minimum antara tulangan atau kawat.

c. Air

Air yang digunakan pada campuran beton harus bersih dan bebas dari bahan – bahan yang mengandung minyak, asam, alkali, garam, bahan organik, atau bahan lainnya yang merugikan terhadap beton atau tulangan.

d. Baja Tulangan (*Sumber Buku Struktur Beton Bertulang Istimawan Dipohusodo*)

Baja tulangan yang digunakan harus ulir, kecuali baja polos diperkenankan untuk tulangan spiral atau tendon. Tulangan yang terdiri dari profil baja struktural, pipa baja, atau tabung baja dapat digunakan dengan persyaratan pada tata cara ini.

- Spesifikasi untuk batang baja billet ulir dan polos untuk penulangan beton.
- Spesifikasi untuk batang baja axel ulir dan polos untuk penulangan beton.
- Baja tulangan ulir dengan spesifikasi kuat leleh f_y melebihi 400 Mpa boleh digunakan, selama f_y adalah nilai tegangan pada regangan 0,35%

BAB III METODE PENELITIAN

3.1 Struktur Plat

Plat merupakan salah satu bagian dari struktur gedung bertingkat yang memiliki sifat dan perilaku khusus. Sebelum dilaksanakan perencanaan kolom dan balok, biasanya dilakukan perencanaan struktur plat dahulu. Hal yang harus diperhatikan dalam perencanaan struktur plat antara lain : pembebanan, ukuran plat dan syarat-syarat tepi.

3.1.1 Tebal Plat

Tebal minimum plat menurut pasal 7.3 (Peraturan Beton Bertulang Indonesia 1971) maka tebal minimum Plat atap adalah 7 cm dan untuk plat lantai tebal minimum adalah 12 cm. Tebal plat dihitung berdasarkan SK SNI T-15 1991 03 pasal 3.2.5 point (3), yaitu tebal plat dua arah dengan balok yang menghubungkan tumpuan pada semua sisinya tidak lebih kurang dari nilai yang diperoleh dari :

$$H_{min} = l_n / 28 (0,4 + f_y / 700) \dots \dots \dots (3.1)$$

Dimana :

- h_{min} = Tebal plat minimum
- l_n = Panjang bersih bentang yang terpanjang
- f_y = Tegangan leleh baja

Tebal plat yang diambil pada perencanaan struktur portal ini adalah 12 cm untuk plat lantai.

3.1.2 Pembebanan Plat

Beban-beban yang diperhitungkan pada pembebanan plat terdiri dari beban mati (DL) dan beban hidup (LL).

Dalam SK SNI T-15 1991 03 pasal 3.2.2, besar kuat perlu untuk menahan beban mati dan beban hidup yang dipikul oleh struktur adalah: $WD = 1,2WDL + 1,6WLL$.

Beban hidup pada lantai gedung, untuk sekolah, Ruang kuliah, Kantor, Ruko, Toserba, Restoran, Hotel, Asrama dan Rumah sakit adalah 250 kg/m². untuk reduksi beban hidup Ruko adalah 0,8.

3.2 Perencanaan Balok

a) Syarat-syarat batas dalam perencanaan balok

Pada perencanaan balok disamping beban-beban dan ukuran ternyata syarat-syarat tumpuan pun perlu diketahui juga. Tumpuan akan dianggap kaku yaitu tidak dapat berdeformasi sehingga

syarat-syarat yang dipertimbangkan adalah:

1. Balok sederhana yang ditumpu bebas dapat mengalami perputaran sudut pada perletakan.
2. Balok terjepit penuh tidak memungkinkan terjadinya rotasi.
3. Balok terjepit sebagian memungkinkan tumpuan dapat sedikit berotasi

b) **Bentang Teoritis**

Pada balok panjang bentang teoritis (l) harus dianggap sama dengan bentang bersih (L) ditambah setengah panjang perletakan pada kedua ujungnya. Andaikan balok dibuat monolit dengan kolom-kolom pendukung, maka sesuai dengan SNI 03-2847-2002 pasal 10.7.(2) bentang teoritis ditentukan sebagai jarak pusat ke pusat antara pendukung, sedangkan bila balok tidak monolit dengan pendukung yang ada maka sesuai dengan SNI 03-2847-2002 pasal 10.7. (2) bentang teoritis harus ditentukan sebagai bentang bersih (L) ditambah tinggi balok.

c) **Gaya Dalam yang Menentukan**

Momen, gaya geser, akibat beban yang bekerja pada balok disalurkan kepada rangka struktur secara keseluruhan. Untuk membantu perhitungan analisis struktur ini digunakan program SAP 2000. sehingga memudahkan analisis struktur dan menghemat waktu perhitungan.

3.3. Menghitung Tulangan

a. Balok Persegi

Analisis dan perencanaan balok dengan menganggap balok yang mengalami momen tumpuan dianalisis sebagai balok persegi dengan langkah-langkah sebagai berikut :

➤ **Balok Persegi Bertulangan Sebelah**

1. Berdasarkan h yang diketahui, perkiraan d dengan rumus $d = h - 70 \text{ mm}$, kemudian hitung k (R_n) yang diperlukan dengan memakai persamaan:

$$k = \frac{M_u}{\phi \cdot b \cdot d^2} \quad \text{Mpa}$$

Dimana :

R_n = koefisien tahanan

M_u = Momen yang terjadi –pada balok

ϕ = Koefisien induksi (0,8)

b = Lebar balok

d = Tinggi efektif balok

2. Cari ρ perlu dengan rumus :

$$\rho = \frac{0,85 \cdot f_c}{f_y} \left(1 - \sqrt{1 - \frac{2R_n}{0,85 \cdot f_c}} \right)$$

$$R_n = \frac{M_u}{b \cdot d^2} \quad \text{Mpa}$$

3. Hitung luas tulangan yang diperlukan:

$$A_s = \rho \cdot b \cdot d$$

4. Tentukan batang tulangan yang akan dipasang dengan bantuan tabel 2.2.a buku seri Beton 4 (Grafik dan Tabel Perhitungan Beton Bertulang SK SNI T-15-1991-03), kemudian periksa ulang tinggi efektif aktual balok $d = h - P - \phi_{\text{seng}} - \frac{1}{2} \phi_{\text{tul ut}}$ dan bandingkan dengan tinggi efektif yang diperkirakan dalam perhitungan .

➤ **Balok Persegi Bertulangan Rangkap**

1. Berdasarkan h yang diketahui, diperkirakan d dengan rumus : $d = h - 100 \text{ mm}$
2. Ambil momen rencana balok (M_u) yang terbesar dari tiga tipe pembebanan yang disesuaikan dengan SNI 03-2847-2002 pasal 11.2 yaitu:
 - $M_u = 1,2 M_D + 1,6 M_L + 0,5 (A \text{ atau } R)$
 - $M_u = 0,9 M_D \pm 1,0 M_E$

$$- M_u = 1,2 M_D + 1,0 M_L \pm 1,0 M_E$$

3. Hitung R_n Maks

$$R_{n_{maks}} = \rho_{maks} \cdot f_y \left(1 - \frac{0,588 \cdot \rho_{maks} \cdot f_y}{f_c} \right), \text{ dengan}$$

$$\rho_{maks} = 0,75 \rho_b$$

$$\rho_b = 0,75 \frac{0,85 f_c \beta}{f_y} \left\{ \frac{600}{600 + f_y} \right\}$$

4. Hitung $Mn_{maks} = \phi \cdot b \cdot d^2 \cdot R_{n_{maks}}$

Apabila $Mn_{maks} < Mu$, maka direncanakan balok sebagai balok bertulangan rangkap.

Apabila $Mn_{maks} > Mu$, maka direncanakan balok sebagai balok bertulangan sebalah.

5. Menentukan nilai ρ yang dipakai (ρ dapat diambil $\leq \rho_{maks}$)

6. Menghitung nilai R_n dari ρ yang dipilih (lihat dari tabel A-9 buku Struktur Beton bertulang, Istimawan Dipohusodo)

7. Menghitung Mn yang dihasilkan dari R_n di atas $Mn_1 = \phi \cdot b \cdot d^2 \cdot R_n$

8. Dari ρ yang dipilih, tentukan luas tulangan baja tarik As_1 yang diperlukan: $As_1 = \rho \cdot b \cdot d$

9. Menghitung nilai momen yang harus ditahan oleh pasangan tulangan baja tarik dan tekan (M_{n2}), yaitu $M_{n2} = M_u - Mn_1$

10. Menghitung gaya tekan yang timbul pada tulangan tekan (asumsi $d' = 70$ mm).

$$N_{D2} = \frac{Mn_2}{\phi \cdot (d - d')}$$

11. Dengan $N_{D2} = As' \cdot fs'$ hitung fs' sedemikian rupa sehingga As' dapat ditentukan. Hal tersebut dapat dilakukan dengan menggunakan letak garis netral dari pasangan gaya beton tekan dan tulangan baja tarik kemudian memeriksa tegangan ϵ_s' pada tulangan tekan sedemikian nilai ϵ_y di dapat dari tabel:

$$a = \frac{As_1 \cdot f_y}{(0,85 \cdot f_c) b}$$

$$c = \frac{a}{\beta_1}$$

$$\epsilon_s' = \frac{c - d'}{c} (0,003)$$

Apabila $\epsilon_s' \geq \epsilon_s$, maka $fs' = f_y$

Apabila $\epsilon_s' < \epsilon_s$, maka $fs' = \epsilon_s' \cdot E_s$

12. Karena $N_{D2} = As' \cdot fs'$, maka luas tulangan tekan (As') perlu = $\frac{N_{D2}}{fs'}$

13. Menghitung $As_2 = \frac{fs' \cdot As'}{f_y}$, maka luas tulangan baja tarik total $As = As_1 + As_2$

14. Tentukan batang tulangan tarik (As) dan tulangan tekan (As') yang akan dipasang dengan bantuan tabel 2.2.a buku seri Beton 4 (Grafik dan Tabel Perhitungan Beton Bertulang SK SNI T-15 1991-03), periksa lebar balok dengan mengusahakan tulangan dipasang dalam satu lapis saja.

15. Kemudian periksa ulang tinggi efektif aktual balok $d = h - P - d' - \emptyset_{seng} - \frac{1}{2} \emptyset_{tul\ trk} - \frac{1}{2} \emptyset_{tul\ tkn}$ dan bandingkan dengan tinggi efektif yang diperkirakan dalam perhitungan. Apabila tinggi efektif aktual lebih besar dari tinggi efektif yang diperkirakan dalam perhitungan berarti hasil rancangan aman, sedangkan apabila tinggi efektif aktual lebih kecil dari tinggi yang diperkirakan dalam perhitungan berarti rancangan tidak aman dan harus dilakukan revisi perhitungan.

b. Balok T dan L

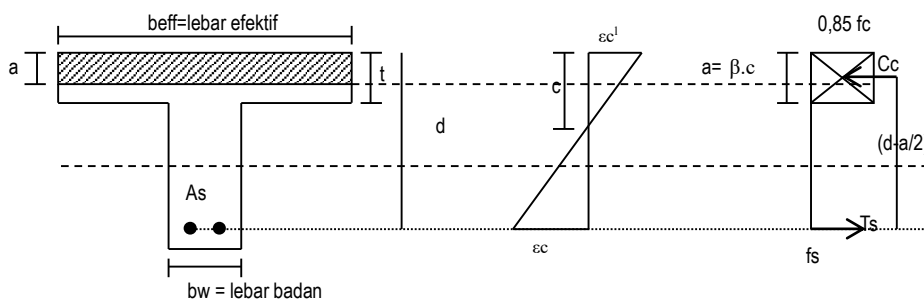
Dalam merencanakan balok T, pada langkah awal disarankan untuk menentukan apakah balok tersebut berperilaku sebagai balok T persegi atau balok T murni. Apabila ditentukan sebagai balok T persegi, maka prosedur perencanaan sama dengan yang dilakukan pada perencanaan balok persegi bertulangan sebelah, sedangkan apabila sebagai balok T murni perencanaan dilakukan dengan cara perkiraan kemudian diikuti dengan analisis.

Berdasarkan pada bentuknya, umumnya flens menyediakan daerah tekan lebih dari cukup sehingga blok tegangan tekan seluruhnya terletak di dalam daerah flens, sehingga hampir selalu dijumpai balok T umumnya dianalisis dan direncanakan sebagai balok T persegi. Balok T bertulangan sebelah dianalisis dan direncanakan sebagai balok T persegi dengan langkah-langkah sebagai berikut:

1. Menghitung momen rencana M_u
2. Menetapkan tinggi efektif, $d = h - 70$ mm
3. Menetapkan lebar efektif flens berdasarkan ketentuan SNI 03-2847-2002 pasal 10.10.

Ada dua kasus penampang balok T:

1. Balok T palsu



Gambar 3.3 Penampang Balok T dengan $a \leq t$

$$a \leq t$$

Daerah tertekan berbentuk segi empat

$$C_c = 0,85 \cdot f_c \cdot a \cdot beff$$

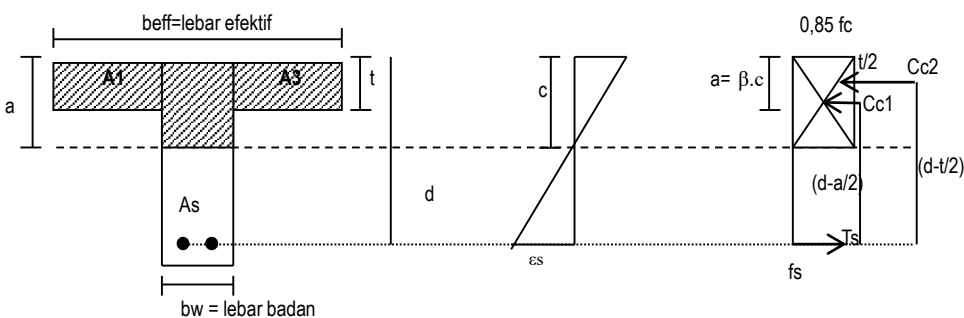
$$T_s = A_s \cdot f_s$$

$$C_c = T_s \longrightarrow a = A_s \cdot f_s / (0,85 \cdot f_c \cdot beff)$$

$$M_n = C_c \cdot (d - a/2)$$

$$= T_s \cdot (d - a/2)$$

2. Balok T Murni



Gambar 3.4 Penampang Balok T dengan $a > t$

$$C_{c1} = 0,85 \cdot f_c' \cdot a \cdot bw$$

$$\begin{aligned}
 Cc2 &= 0,85 \cdot f_c' \cdot a \cdot t \text{ (beff-bw)} \\
 Ts &= A_s \cdot f_s \\
 \sum H = 0 &\longrightarrow Cc1 + Cc2 = Ts \\
 0,85 \cdot f_c' \cdot a \cdot bw + 0,85 \cdot f_c' \cdot a \cdot t \text{ (beff-bw)} &= A_s \cdot f_s \\
 a &= \frac{A_s \cdot f_s - 0,85 \cdot f_c' \cdot a \cdot t \text{ (beff-bw)}}{0,85 \cdot f_c' \cdot a \cdot bw} \\
 \emptyset Mn &= \emptyset Cc1 \left(\frac{d-a}{2} \right) + \emptyset Cc2 \left(\frac{d-t}{2} \right)
 \end{aligned}$$

a. Menghitung Gaya Lintang

Perhitungan gaya lintang yang diakibatkan oleh beban mati dan beban hidup yang bekerja pada balok ini dibantu dengan program SAP 2000.

b. Menghitung Tulangan Geser

$$V_u = 1,2 V_D + 1,6 V_L$$

$$\text{Dan } v_u = \frac{V_u}{b \cdot d}$$

Dimana:

V_u = Gaya lintang pada penampang yang ditinjau

V_D = Gaya lintang pada penampang yang ditinjau akibat beban mati

V_L = Gaya lintang pada penampang yang ditinjau akibat beban hidup

Tegangan geser V_u harus memenuhi persyaratan : $V_u > \phi V_c$

$$V_c = \frac{1}{6} \sqrt{f_c} \cdot b_w \cdot d$$

$$v_c = \frac{V_c}{b \cdot d} = \frac{1}{6} \sqrt{f_c}$$

Dimana:

V_c = Kuat geser nominal yang disumbangkan oleh beton

v_c = Batas tegangan geser dari penampang yang dapat menahan gaya geser dan lentur

ϕ = Faktor reduksi kekuatan terhadap tegangan geser (0,6)

Nilai ϕV_c dilihat pada tabel 15 halaman 125 , buku Dasar-dasar Perhitungan Struktur beton Bertulang jilid 1 W.C. Vis dan Gideon Kusuma .

Cek $v_u (V_u)$ terhadap $\leq \phi v_c (V_c)$

Jika :

- $v_u (V_u) \leq \phi v_c (V_c)$, maka penampang yang ditinjau kuat menahan gaya geser sehingga tidak diperlukan tulangan geser .
- $v_u (V_u) > \phi v_c (V_c)$, maka penampang yang ditinjau tidak kuat menahan gaya geser sehingga diperlukan tulangan tambahan untuk menahan gaya geser.

c. **Perencanaan Tulangan Geser**

Sesuai SNI 03-2847-2002 pasal 13.5 menyatakan bahwa tulangan geser dapat berupa sengkang vertikal ataupun tulangan geser miring . Pada desain Struktur Bangunan Gedung Kantor Rektorat Universitas Pajajaran ini, dipakai tulangan geser sengkang vertikal dengan pertimbangan penggunaan tulangan geser sengkang vertikal lebih mudah pemasangannya dan lebih aman sebab pada kondisi gaya lintang berubah tandanya balok dan sengkang tetap berfungsi normal tidak membutuhkan pemakaian tulangan geser miring pada batang tekan diagonal seperti pada sistem rangka dengan tulangan geser miring.

Gaya lawan yang diberikan tulangan geser sengkang terhadap gaya geser:

$$\phi V_s = V_u - \phi V_c = (V_u - \phi V_c) \cdot b \cdot d$$

$$\text{Luas tulangan sengkang minimum: } A_{s \text{ seng min}} = \frac{b \cdot y}{3 \cdot f_y}$$

$$\text{Luas penampang sengkang: } A_{s \text{ seng}} = \frac{(v_u - \phi \cdot v_c) \cdot b \cdot y}{\phi \cdot f_y}$$

Syarat yang harus dipenuhi: $A_{S_{sengk}} > A_{S_{sengk\ min}}$

$$\phi v_s = \frac{A_{s_{sengk}} \cdot \phi \cdot f_y}{b \cdot y}$$

Tentukan nilai $\phi v_{s\ maks}$ sesuai dengan mutu beton yang digunakan berdasarkan tabel 17 hal 129 buku Dasar-dasar Perhitungan Struktur Beton Bertulang jilid 1 WC.. Vis dan Gideon Kusuma.

Cek ϕv_s terhadap $\phi v_{s\ maks}$

Jika:

- $v_s \leq \phi v_{s\ maks}$, maka tulangan geser mampu menahan tegangan geser yang terjadi sehingga ukuran penampang dan tulangan pada balok sudah memadai.
- v_s terhadap $\phi v_{s\ maks}$, maka tulangan geser pun tidak mampu menahan tegangan geser yang terjadi sehingga ukuran balok perlu di dimensi ulang.

3.4 Analisis Kolom

Bila suatu penampang beton harus menahan tidak hanya beban lentur M tetapi gaya normal (gaya aksial) P , maka distribusi tegangan internal menjadi lebih kompleks. Berdasarkan SNI 03-2847-2002 pasal 10.8 (1) yang dimaksud dengan kolom adalah komponen struktur bangunan yang tugas utamanya adalah menyangga beban aksial tekan vertikal.

3.4.1 Perhitungan Penulangan Kolom

Untuk menentukan luas tulangan yang harus disediakan, digunakan Grafik dan Tabel Perhitungan Beton Bertulang W.C. Vis dan Gideon Kusuna sebagai berikut:

Menghitung nilai-nilai

$$e_t = \frac{Mu}{Pu} \qquad k_1 = \frac{P'_U}{\phi \cdot Agr \cdot fc}$$

$$k_2 = \frac{Pu}{\phi Agr \cdot fc} \left(\frac{e_t}{h} \right)$$

Menentukan nilai r (berdasarkan harga k_1 dan k_2) dimana r diperoleh dari diagram interaksi untuk perencanaan kolom dengan $f'_c = 22,5$ Mpa, $f_y = 240$ Mpa dan $d'/h = 0,1$

Menghitung nilai ρ , $\rho = r \cdot \beta$, dimana $\beta = 0,8$ untuk $f'_c = 22,5$ Mpa .

Menghitung luas tulangan perlu, $A_{S_{perlu}} = \rho \cdot b \cdot h$

Tetapkan ukuran dan jumlah tulangan

Untuk δ_b harus ditetapkan sebagai berikut:

$$\delta_b = \frac{Cm}{\left(1 - \frac{Pu}{\phi \cdot Pc} \right)} \geq 1,0$$

$$\delta_c = \frac{Cm}{\left(1 - \frac{\sum Pu}{\sum \phi \cdot Pc} \right)} \geq 1,0 \qquad \dots (3.1)$$

$$\text{Dengan: } Pc = \frac{\pi^2 E \cdot I}{(Rn \cdot ln)^2}$$

Dimana:

$\sum Pu$ = Jumlah beban kolom Pu pada tingkat yang diberkaitan

$\sum \phi Pc$ = jumlah beban tekuk ϕPc pada tingkat yang berkaitan

Untuk EI_k boleh digunakan rumus berikut:

$$EI_k = \frac{(E_c \cdot I_c) + E_s \cdot I_s}{1 + \beta_d}$$

Untuk menentukan I_{se} dapat digunakan rumus sesuai tabel 7.2.a buku Grafik dan Tabel Perhitungan Beton bertulang WC Vis dan Gideon Kusuma:

$$\frac{I_{se}}{I_g} = c \cdot \rho \cdot \gamma$$

dan nilai ρ ditentukan dari tabel 7.2.b buku Grafik dan Tabel Perhitungan Beton bertulang WC Vis dan Gideon Kusuma .

Untuk E_f ditentukan dengan bantuan grafik 7.1.a dan 7.1.b buku Grafik dan Tabel Perhitungan Beton bertulang WC Vis dan Gideon Kusuma, sedangkan untuk EI_k dan EI_b dihitung dengan rumus :

$$EI_k = \frac{\left(\frac{E_c \cdot I_g}{2,5} \right)}{1 + \beta_d} \quad \text{dan} \quad EI_b = \frac{\left(\frac{E_c \cdot I_g}{5} \right)}{1 + \beta_d}$$

$$\beta_d = \frac{1,2D}{1,2D + 1,6L}$$

$$C_m = 0,6 + 0,4 \left(\frac{M_{1b}}{M_{2b}} \right) \geq 0,4$$

Dalam persamaan ini M_{1b} adalah momen minimum, sedangkan M_{2b} adalah momen maksimum pada kolom yang dihitung dengan perhitungan elastis linier .

Sebagai perhitungan dapat digunakan grafik-grafik sebagai berikut:

Untuk menentukan distribusi gaya orde satu grafik E_f nilai β_d di dapat dari perhitungan berat, sedangkan untuk R_n ditentukan dengan menggunakan diagram Nomogram 7.2c buku Grafik dan Tabel Perhitungan Beton Bertulang WC Vis dan Gideon Kusuma.

Untuk menentukan ψ dalam diagram Nomogram harus menggunakan diagram berikut:

$$\psi = \frac{\sum \left(\frac{EI_k}{l_k} \right)}{\sum \left(\frac{EI_b}{l_b} \right)}$$

Untuk memenuhi persyaratan $\frac{R_n \cdot l_n}{r} \leq 22$, maka perhitungan orde dua tidak perlu dilaksanakan dan untuk $e_{t \min}$ harus diperhitungkan dengan $(15 + 0,03 h)$ mm.

3.5 Analisis Pondasi

Pondasi yang digunakan untuk struktur RSUD. Intan Husada-Garut bagian ruang rawat inap ini adalah pondasi telapak. Dimensi (panjang dan lebar) dari pondasi telapak di tentukan oleh tegangan ijin pada tanahdimana pondasi tersebut diletakkan. Tegangan yang terjadi pada tanah harus lebih kecil daritegangan ijin pada tanah didasar pondasi tersebut. Struktur bawah (*sub Structure*) direncanakan dengan menggunakan konstruksi pondasi tiang pancang dengan bahan beton bertulang dengan mutu beton $f'c = 25$ Mpa dan mutu baja $f_y = 240$ Mpa.

Sistematika perhitungan untuk pondasi tiang pancang adalah sebagai berikut:

1. Menghitung daya dukung pondasi (L.D Wesley, 1997 :126)

$$\bar{\sigma}_t = \frac{q_c}{SF}$$

Dimana:

$\bar{\sigma}_t$ = Daya dukung pondasi yang diijinkan (kg/cm²)

q_c = Tekanan qonus (kg/cm²)

SF = Safety Faktor (SF = 4)

2. Menghitung beban-beban yang bekerja

Beban yang bekerja pada pondasi terlebih dahulu harus didefinisikan, misalkan beban disebabkan oleh kolom, poer dan berat sendiri pondasi.

3. Menghitung luas yang diijinkan

$A = P / \bar{\sigma}_t$, dimana $A = \frac{1}{4} \cdot \pi \cdot d^2$

4. Beban yang diijinkan

$q_a = q_c \cdot A$

$= q_c \cdot \frac{1}{4} \cdot \pi \cdot d^2$

q_a = Beban yang diijinkan (kN)

q_c = Tekanan ujung qonus (kN/mm²)

A = Luas dasar pondasi (mm²)

5. Kontrol pondasi

$\bar{\sigma}_t = P / A$, dimana :

P = Beban yang dipikul pondasi (kN)

A = luas dasar pondasi (mm²)

BAB IV HASIL DAN PEMBAHASAN

Analisis Struktur bangunan Rumah Sakit Intan Husada Garut bagian Rawat Inap didesain sesuai dengan Tata cara Perencanaan Struktur Beton untuk Bangunan Gedung menurut (SK SNI-03-2847-1992). Untuk perhitungan gaya-gaya dalam yang timbul pada struktur RSU. Intan Husada ini menggunakan aplikasi struktur yaitu SAP.2000 V.17. Sehingga dengan menggunakan bantuan aplikasi ini besarnya gaya-gaya dalam yang terjadi dengan cepat dapat diketahui.

Secara garis besar reanalisis struktur RSU. Intan Husada ini adalah sebagai berikut:

1. Struktur atap ditutup dengan plat beton (dak beton). Pelat lantai direncanakan dengan sistem pelat 2 arah dengan ketebalan 15 cm tipikal untuk seluruh tingkat.
2. Struktur utama portal didesain dengan menggunakan beton dengan $f'c = 25$ Mpa dan mutu baja $f_y = 400$ Mpa. Adapun struktur yang digunakan:

Dimensi kolom (K1) : 350 mm x 800 mm

Dimensi kolom (K2) : 300 mm x 600 mm

Dimensi kolom (K3) : 300 mm x 600 mm

Dimensi kolom (K4) : 250 mm x 500 mm

Dimensi balok (B1 A) : 250 mm x 600 mm

Dimensi balok (B1 B) : 250 mm x 500 mm

Dimensi balok (B1 C) : 300 mm x 500 mm

Dimensi balok (B7 A) : 400 mm x 900 mm

Dimensi sloof : 300 mm x 600 mm

Struktur bawah : Pondasi telapak/ *Foot Plate*

Di bawah ini tabel perbedaan hasil perhitungan struktur perencana dengan hasil reanalisis yang telah dilaksanakan pada laporan tugas akhir

Tabel. 4.1 Tabel perbandingan hasil perhitungan perencana dan reanalysis

No.	Bagian struktur	Hasil perhitungan	
		Perencana	Reanalysis
1.	Kolom 35/80 (K1)	Tul. Utama 20 D 25 Sengkang D10-100	Tul. Utama 19 D 22 Sengkang D10-180
2.	Balok (B1A) 25/60	Sengkang D10-100	Sengkang D10-200
3.	Balok (B1B) 25/50	Sengkang D10-100	Sengkang D10-180
4.	Sloof 30/60	Tul. Utama 6 D 22 Sengkang D10-100	Tul. Utama 4 D 22 Sengkang D8-250

BAB V KESIMPULAN DAN SARAN

5.1. Kesimpulan

Dari hasil perhitungan analisis struktur bila dibandingkan dengan hasil perhitungan struktur perencana ada sedikit perbedaan hasil perhitungan, dimana perhitungan perencana itu tidak lebih ekonomis dari hasil perhitungan analisis laporan tugas akhir ini. Perbedaan meliputi diameter tulangan, jumlah tulangan dan jarak sengkang yang dipakai.

5.2 Saran

Beberapa saran dari penyusun yang perlu diperhatikan dalam perencanaan suatu konstruksi struktur adalah sebagai berikut:

1. Perencanaan Struktur bangunan Rumah Sakit tidak hanya berpedoman pada ilmu tetapi dipertimbangkan pula pada pedoman yang biasa dilaksanakan dilapangan.
2. Kelengkapan data mutlak dalam reanalysis suatu bangunan bertingkat sehingga bisa mendekati kondisi sebenarnya.
3. Ikuti ketentuan-ketentuan dalam perencanaan struktur, sehingga didapat nilai yang paling ekonomis.
4. Estimasi beban dan analisa statika harus benar, agar didapatkan suatu konstruksi yang aman dan memenuhi syarat seperti yang telah ditentukan dalam perencanaan.
5. Tabel dan diagram dalam perhitungan haruslah menggunakan tabel diagram yang diambil dari peraturan yang berlaku.
6. Untuk mendapatkan hasil yang akurat, maka dibutuhkan pemahaman yang menyeluruh tentang tahap-tahap dalam proses perencanaan dan teori-teori yang dipakai.

DAFTAR PUSTAKA

1. Peraturan Beton Bertulang Indonesia SK-SNI 1971, Jakarta, Indonesia.
2. Buku Struktur Beton bertulang, Istimawan Dipohusodo.
3. Buku Grafik dan Tabel Perhitungan Beton Bertulang W.C. Vis dan Gideon Kusuma.
4. Departemen Pekerjaan Umum (DPU), Pedoman Perencanaan Pembebanan Untuk Rumah dan Gedung, SK SNI-1727-1989, Jakarta, Indonesia.
5. Departemen Pekerjaan Umum (DPU). 1991. SK SNI T-15-1991-03 Tata Cara Perhitungan Struktur Beton Untuk Bangunan Gedung.
6. Badan Standarisasi Nasional (BSN), Standar Perencanaan Ketahanan Gempa Untuk Struktur Gedung, SK SNI 03-1726-2002, Jakarta, Indonesia.
7. AISC *LRFD* - 2005, (2005), *Load & Resistance Factor Design Specification For Structural Steel Buildings*, American Institute Of Steel Construction, Inc. Chicago, USA.

8. ACI 318 – 2008, (2008), *Building Code Requirements For Structural Concrete, Portland Cement Association, USA.*
9. Nawy, Edward G, (1996), *Reinforce Concrete – A Fundamental Approach, 3rd ed., Prentice-Hall, Inc., New Jersey, USA.*
10. MacGregor, James G., (1997) *Reinforce Concrete – Mechanics and Design, 3rd ed.,- Prentice Hall Inc., New Jersey, USA.*
11. Bowles, Joseph E., (1996), *Foundation Analysis and Design, 5th ed., McGraw-Hill Companies, Inc., USA*
12. SAP 2000 *Nonlinear-linear.*