

MODIFIKASI ALAT PENYEMBELIH SAPI SEDERHANA SISTEM KANDANG JEPIT

Syefi Budriyadi ^{a,1,*}, Dwi Mardika Lestari ^{a,2}, Dani Mardiyana ^{a,3}

^a Universitas Nusa Putra, Cisaat, Sukabumi, Indonesia

¹ syefi09@gmail.com; ² Dwi.Lestari@nusaputra.ac.id; ³ Dani.Mardiyana@nusaputra.ac.id

* Corresponding Author

ABSTRACT

The process of slaughtering cattle at Slaughterhouses (RPH) usually uses a Killing Box which functions as a place for slaughtering by clamping and laying the cows down so that handling during slaughter is easier. However, this tool is still quite expensive, so not all abattoirs use this tool in the slaughtering process. The traditional way is still widely used, namely by pulling/slaming the cow's body so that it is helpless. The cattle slaughtering tool with the clamp cage system that has ever been made is quite helpful and makes it easier to slaughter animals. However, there are still some drawbacks to this tool, including the alternating wires that have broken, the wheels are damaged quickly, and the lack of bottom supports. Therefore, it is necessary to modify this cattle slaughtering tool so that no more problems occur. In this research, modifications are limited to the frame, alternating wire and wheels. The method used in this research is analytical calculation method. The results showed that the fixed frame and movable frame materials did not need to be replaced because the maximum stress received by each frame was still below the allowable stress, while the alternating wires had to be replaced with wires with a minimum diameter of 8 mm. bottom support that can withstand a load of 225 kg/pc.



KEYWORDS

Clamp
Modification
Fixed Frame
Movable Frame
Interchange Wire
Wheel
Bottom Support

ABSTRAK

Proses penyembelihan sapi yang dilakukan di Rumah Potong Hewan (RPH) biasanya menggunakan alat Killing Box yang berfungsi sebagai tempat penyembelihan dengan cara menjepit dan membaringkan sapi agar penanganan saat penyembelihan lebih mudah. Namun alat ini masih tergolong cukup mahal sehingga tidak semua RPH menggunakan alat ini dalam melakukan proses penyembelihan. Cara tradisional pun masih banyak dilakukan yaitu dengan menarik/membanting tubuh sapi agar tidak berdaya. Alat penyembelih sapi yang dengan sistem kandang jepit yang pernah dibuat cukup membantu dan memudahkan dalam penyembelihan hewan. Namun, masih ada beberapa kekurangan pada alat ini, antara lain kawat seling yang pernah putus, roda yang cepat rusak, dan tidak adanya penyangga bawah. Oleh karena itu, perlu dilakukan modifikasi alat penyembelih sapi ini agar tidak ada lagi masalah yang terjadi. Pada riset ini, modifikasi dibatasi pada rangka, kawat seling dan roda. Metode yang digunakan pada riset ini adalah metode perhitungan analitik. Hasil penelitian menunjukkan bahwa material rangka tetap dan rangka bergerak tidak perlu diganti karena tegangan maksimum yang diterima masing-masing rangka masih di bawah tegangan izin, sedangkan kawat seling harus diganti dengan kawat yang berdiameter minimal 8 mm, selain itu roda tidak perlu diganti tapi cukup ditambahkan penyangga bawah yang dapat menahan beban 225 kg/pc.



KEYWORDS

Kandang Jepit
Modifikasi
Rangka Tetap
Rangka Bergerak
Kawat Seling
Roda
Penyangga Bawah

1. PENDAHULUAN

Di era modern saat ini banyak teknologi yang diciptakan untuk berbagai tujuan seperti kemudahan dalam proses, peningkatan kuantitas dan kualitas, maupun keamanan (safety) penggunaannya. Dalam hal proses pemotongan hewan ternak, dewasa ini banyak digunakan alat untuk mempermudah proses penyembelihan.

Di Rumah Potong Hewan (RPH) yang telah menggunakan teknologi dalam penyembelihan hewan ternak khususnya hewan ternak besar, proses pemotongan dilakukan pada Killing Box yang berfungsi sebagai tempat pemotongan dengan cara menjepit dan membaringkan hewan ternak agar proses penyembelihan lebih mudah tanpa ada perlakuan kasar terhadap hewan ternak yang akan dipotong.

Di negara-negara berkembang khususnya di Indonesia terutama di RPH yang belum memakai alat berteknologi dalam proses penyembelihan hewan ternak khususnya sapi, pembantingan hewan ternak sapi saat akan disembelih masih banyak dilakukan untuk membuat ternak sapi tidak berdaya. Pada

umumnya petugas RPH yang setiap harinya berhubungan dengan ternak, cenderung bertindak kasar dalam memperlakukan hewan ternak yang akan dipotong.

Dilingkungan masyarakat, pada saat hari raya Idul Adha dilakukan penyembelihan hewan qurban baik domba maupun sapi. Penanganan saat penyembelihan dilakukan secara tradisional yaitu dengan menarik tubuh hewan agar terguling ke tanah. Perlakuan seperti ini dapat menimbulkan stress pada hewan sehingga hewan qurban dapat saja mengamuk saat akan dilakukan penyembelihan. Kondisi semacam ini selain berdampak buruk terhadap hewan, juga dapat menimbulkan ancaman keselamatan bagi lingkungan sekitar terutama manusia.

Pada tahun 2016, Penulis bekerja sama dengan masyarakat di Perum Babakan Mangkalaya, Cisaat, telah merancang sebuah alat bantu penyembelih hewan ternak khususnya sapi, yang sederhana, ekonomis, praktis, dan dapat digunakan di rumah potong hewan ataupun di masyarakat umumnya pada saat hari raya Idul Adha. Alat ini dapat digunakan untuk sapi dengan berat maksimal 500 kg. Sampai sekarang, alat ini sudah digunakan untuk penyembelihan sapi saat Hari Raya Idul Adha di beberapa tempat di Sukabumi, antara lain Mangkalaya (2017 dan 2018), dan di Warudoyong (2019).

Penulis melakukan wawancara dengan masyarakat yang pernah menggunakan alat ini. Ada 12 orang yang menjadi narasumber dalam wawancara ini, ke-12 orang tersebut merupakan panitia qurban selaku pihak yang menggunakan alat tersebut (operator).

Dari hasil wawancara, Penulis dapat menyimpulkan beberapa keuntungan yang diperoleh dari penggunaan alat ini, yaitu sebagai berikut.

- Dapat memberikan rasa aman dan nyaman selama proses penyembelihan baik bagi hewan, pengguna alat, maupun lingkungan sekitar (12 orang = 100%)
- Alat cukup praktis, tidak membutuhkan energi listrik, mudah dalam perpindahan dan dapat digunakan dimana pun karena dilengkapi dengan roda. (8 orang = 67%)
- Mudah dalam perawatan dan perbaikan. Hanya memerlukan air dan lap untuk menghilangkan kotoran dan sisa darah sapi. Selain itu, perawatannya tidak memerlukan biaya yang besar (10 orang = 83%)
- Di banding cara tradisional, penggunaan kandang jepit dalam proses penyembelihan hewan cukup efesensi, rata-rata waktu penyembelihan membutuhkan waktu \pm 6-8 menit dari mulai menggiring sapi kedalam kandang jepit hingga mengeluarkan nya setelah proses penyembelihan (11 orang = 92%)
 - Hemat energi (7 orang = 58%)
 - Kemudahan operasi dan reparasi (12 orang = 100%)
 - Mudah dioperasikan (12 orang = 100%)
 - Mudah dipindahkan (12 orang = 100%)
 - Keamanan pengguna (12 orang = 100%)

Selain kelebihan, dari hasil wawancara juga didapatkan beberapa kekurangan atau masalah. Masalah tersebut dapat dikelompokkan menjadi 2, yaitu masalah teknis dan masalah non-teknis.

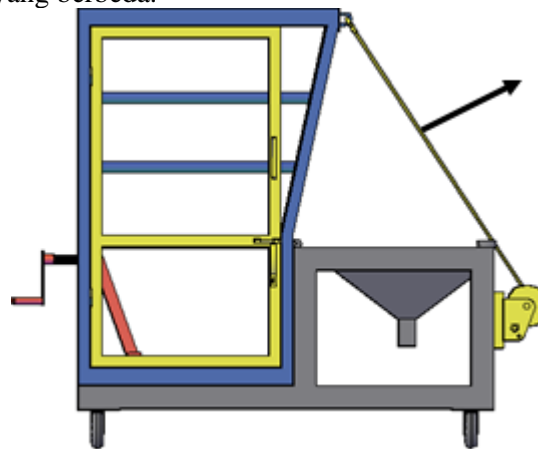
Tabel 1 Masalah teknis dan non-teknis

Masalah Teknis	Masalah Non-teknis
1. Kawat seling pernah putus	1. Pintu untuk memasukkan sapi yang dibuka ke samping
2. Roda cepat rusak	2. Tidak ada pengikat untuk kaki sapi
3. Tidak adanya penahan pada bagian bawah	
4. Tidak adanya penutup atas	

1) Kawat seling pernah putus (11 orang = 92%)

Setelah sapi dimasukkan ke dalam kandang jepit ini dan tubuh sapi sudah ditahan oleh rangka penjepit, selanjutnya tubuh sapi dimiringkan dengan menarik kawat menggunakan katrol. Ketika

digunakan, kawat seling ini pernah putus, sehingga menghambat proses penyembelihan. Masalah ini terjadi karena kawat yang digunakan tidak mampu menahan beban yang diterima. Sehingga untuk menyelesaikannya, kawat harus diganti dengan jenis yang lebih kuat, atau tetap menggunakan jenis yang sama dengan diameter yang berbeda.



Gambar 1 rangka tampak samping

2) Roda cepat rusak (9 orang = 75%)

Selain digunakan untuk memudahkan pemindahan alat, roda juga menjadi satu-satunya penahan beban (penyangga bawah). Roda yang kecil harus digunakan untuk menahan beban alat dan beban sapi yang beratnya ratusan kilogram. Hal ini menyebabkan roda cepat rusak. Rusaknya roda akibat menahan beban yang terlalu berat ini dapat diatasi jika adanya penyangga bawah atau penahan beban lainnya. Jika ada penyangga bawah, ketika alat akan digunakan, roda dapat "diistirahatkan" dan digantikan oleh penyangga bawah ini. Sehingga roda hanya digunakan untuk memindahkan alat.

3) Tidak adanya penahan pada bagian bawah (6 orang = 50%)

Penahan bagian bawah (perut) diperlukan agar ketika sapi di sembelih, posisi sapi tidak banyak bergerak. Seperti yang pernah terjadi ketika penyembelihan sapi di Perum Babakan, Mangkalaya pada tahun 2017. Saat itu, bagian bawah (bagian perut dan kaki) sapi yang akan disembelih masih bisa bergerak, sehingga ketika akan disembelih posisi sapi tidak berada pada posisi yang seharusnya. Pergerakan ini juga menyebabkan para operator (orang yang menggunakan alat ini) harus mengeluarkan tenaga ekstra dan juga memperlambat proses penyembelihan.



Gambar 2 Proses Penyembelihan Sapi di Perum Babakan

4) Tidak adanya penutup atas (10 orang = 83%)

Ketika proses penyembelihan telah selesai, operator masih kesulitan ketika akan mengeluarkan sapi. Proses mengeluarkan sapi ini dapat dipermudah jika adanya rangka pembantu. Rangka pembantu ini dapat berupa penutup atas. Ketika sapi selesai disembelih (posisi miring), selanjutnya penutup atas dibuka dan dijadikan sebagai jembatan untuk mengeluarkan sapi. Sapi diturunkan dengan cara digeser dan diturunkan melalui penutup atas (rangka tambahan) ini. Tanpa penutup atas, sapi harus diangkat

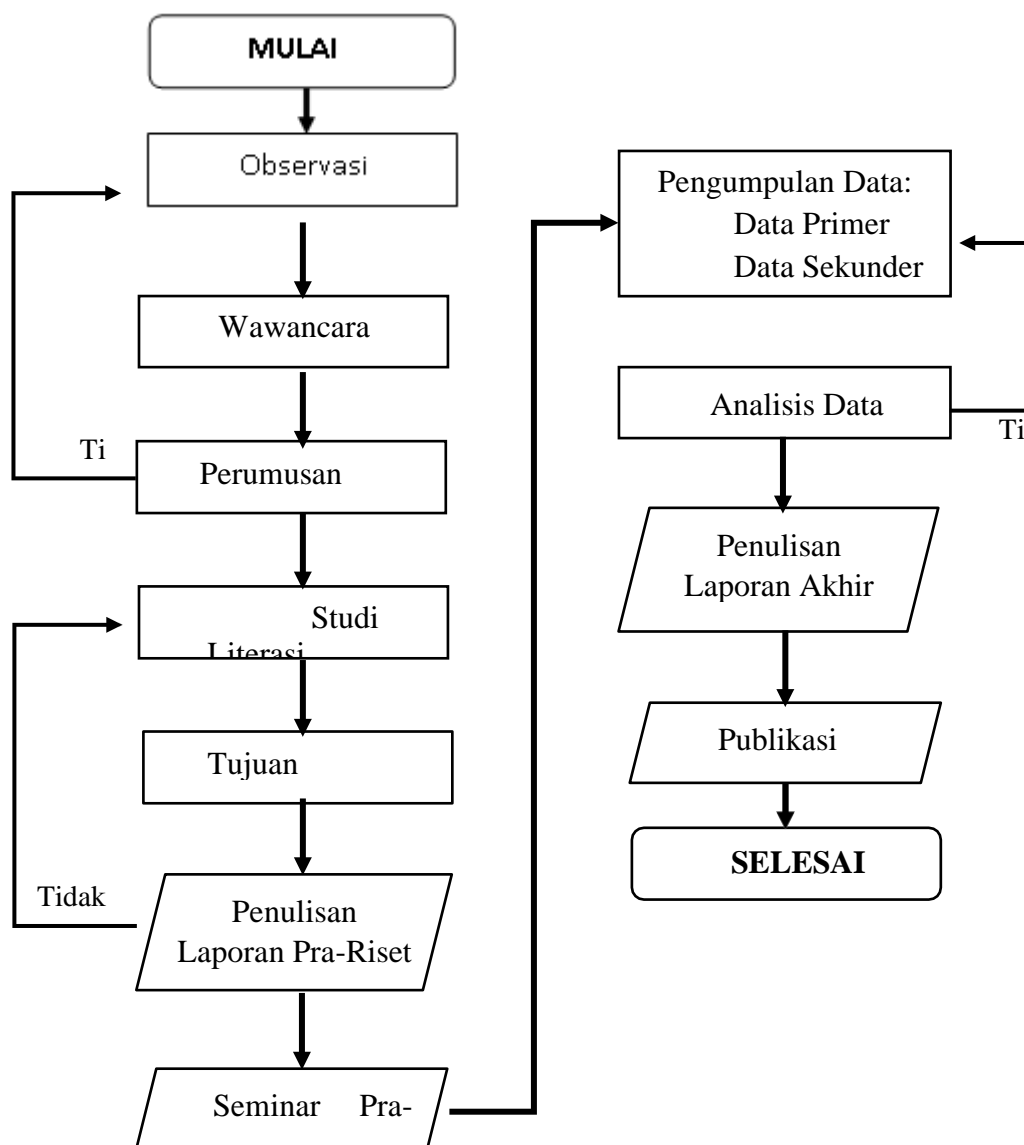
oleh operator agar dapat dikeluarkan. Tidak jarang sapi diangkat dan diturunkan dengan "kasar". Hal ini tentunya menyulitkan operator dan juga menghambat proses selanjutnya.

Karena ada beberapa kekurangan pada alat yang telah dibuat sebelumnya, maka penulis tertarik untuk memodifikasi alat penyembelih sapi tersebut dengan memperbaiki kekurangan-kekurangan yang telah disebutkan. Dalam riset ini, modifikasi dibatasi pada masalah kawat dan katrol pemutarnya, serta roda dan penyangga bawah. Karena Dengan adanya beberapa perbaikan, diharapkan alat penyembelih sapi dengan sistem kandang jepit ini dapat lebih bermanfaat serta lebih efektif dan efisien.

2. METODOLODI DAN PERANCANGAN

2.1. Flowchart Penelitian

Proses penelitian ini terdiri dari beberapa tahapan, seperti observasi, wawancara, dll. Alur penelitian ini dapat dilihat pada gambar 3 berikut.



Gambar 3 Diagram Alir Penelitian

- Observasi : riset ini dimulai dengan melakukan observasi dan mengamati langsung ke tempat alat digunakan, yaitu Mangkalaya dan Warudoyong. Dalam proses observasi ini, penulis mengamati setiap tahapan proses penyembelihan sapi dengan menggunakan alat ini, mulai dari saat sapi akan masuk, saat rangka bergerak dimiringkan, sampai sapi selesai disembelih dan dikeluarkan.

- Wawancara : setelah selesai melakukan observasi, selanjutnya penulis melakukan wawancara terhadap pengguna alat. Daftar pertanyaan dan ringkasan jawaban wawancara dapat dilihat pada lampiran 1.
- Perumusan masalah : setelah melakukan observasi, penulis merumuskan permasalahan yang ditemukan dan melakukan bimbingan dengan dosen pembimbing untuk menentukan masalah mana yang akan dibahas dalam riset.
- Studi literasi : setelah merumuskan masalah, selanjutnya penulis melakukan studi literasi dengan membaca beberapa buku dan jurnal untuk membantu penulisan laporan pra-riset.
- Tujuan : selanjutnya penulis menentukan tujuan riset dan mulai menulis laporan pra-riset. Dalam proses penyusunan laporan pra-riset ini, penulis mendapatkan banyak masukan dan saran dari dosen pembimbing. Penulis melakukan beberapa kali bimbingan dan revisi sebelum akhirnya disetujui dan dapat diseminarkan.
- Seminar pra-riset : pada saat seminar pra-riset, ada beberapa masukan dari dosen penguji, terutama dalam penulisan, seperti abstrak, dan landasan teori yang harus diperbaiki.
- Pengumpulan data : setelah selesai seminar, penulis memperbaiki laporan pra-riset sesuai dengan masukan dari dosen pembimbing dan dosen penguji. Selanjutnya, penulis melanjutkan riset dengan mengumpulkan data yang kurang, baik data dari hasil observasi maupun hasil studi pustaka.
- Analisis data : setelah semua data terkumpul selanjutnya penulis melakukan analisis data dan melakukan perhitungan secara manual.
- Penulisan laporan akhir : tahap selanjutnya adalah penulisan laporan akhir riset. Sama seperti saat menyusun laporan pra-riset, penulis beberapa kali melakukan bimbingan dengan dosen pembimbing I dan dosen pembimbing II.
- Seminar akhir dan publikasi ilmiah : tahap akhir dari riset ini adalah melakukan seminar akhir atau seminar hasil riset, lalu melakukan publikasi ilmiah. Penulis mempublikasikan jurnal hasil riset ini secara online.

2.2. Metode Penelitian

Dalam proses penelitian ada hal penting yang harus diperhatikan, yaitu metode penelitian, karena dalam proses penelitian, metode penelitian merupakan bagian terpenting dari proses penelitian, tujuannya agar suatu proses penelitian bisa terarah sesuai dengan objek yang akan diteliti. Metode dalam arti sesungguhnya (Yunani : Methodas) adalah cara atau jalan. Sedangkan menurut Deddy Mulyana (2001 : 145) metode adalah proses, prinsip dan prosedur yang kita gunakan untuk mendekati problema dan mencari jawaban atas semua pendekatan untuk mengkaji topik penelitian [7].

Metode yang digunakan dalam penelitian ini adalah metode deskriptif analisis. Metode ini dianggap paling tepat untuk membedah berbagai persoalan yang sedang diteliti yaitu menganalisa alat penyembelih sapi sederhana dengan sitem kandang jepit. Sesuai dengan pendapat Sukmadinata pada sumber [8], yang menjelaskan bahwa:

Penelitian deskriptif adalah suatu bentuk penelitian yang ditunjukkan untuk mendeskripsikan, fenomena-fenomena yang ada, baik fenomena alamiah, maupun fenomena buatan manusia. Fenomena itu bisa berupa bentuk, aktivitas, karakteristik, perubahan, hubungan, kesamaan, dan perbedaan antara fenomena yang satu dengan fenomena yang lainnya.

Dari ungkapan di atas, maka penelitian deskriptif merupakan penelitian yang berusaha mendeskripsikan dan menginterpretasikan sesuatu, misalnya suatu kondisi atau hubungan yang ada, pendapat yang berkembang, proses yang sedang berlangsung, akibat atau efek yang sedang terjadi, atau tentang kecendrungan yang sedang berlangsung.

2.3. Instrumen Penelitian

Instrumen penelitian adalah alat untuk mengumpulkan data yang diperlukan dalam penelitian. Sebagaimana diungkapkan oleh Sugiyono, (2008:102) bahwa: “instrumen penelitian adalah suatu alat yang digunakan untuk mengukur fenomena alam maupun social yang diamati” [9].

Dalam penelitian kualitatif ini, peneliti membuat instrumen penelitian, serta terjun langsung ke lapangan dengan teknik observasi, wawancara, dan dokumentasi. Hal ini selaras dengan pendapat yang

dikemukakan oleh sugiyono: dalam penelitian kualitatif yang menjadi instrumen penelitian adalah peneliti itu sendiri”.

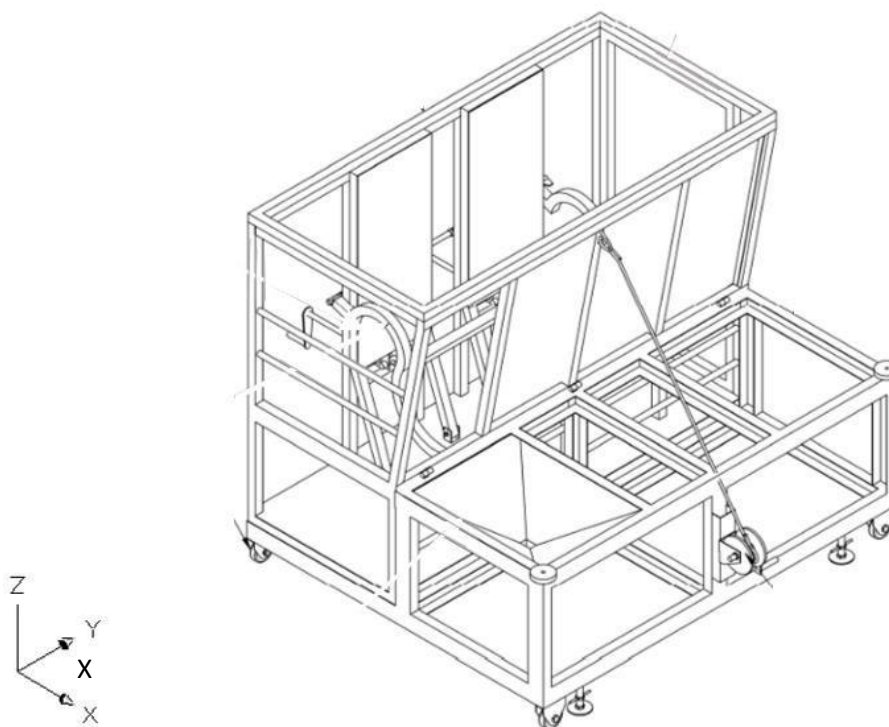
Tabel 2 Kisi-kisi Instrumen Penelitian

Variabel atau Aspek	Indikator	Teknik Pengumpulan Data
Material	<ul style="list-style-type: none"> ● Material dasar ● Material pelengkap 	Wawancara, Observasi, Studi pustaka, Dokumentasi

3. HASIL PEMBAHASAN

3.1. Mekanika Kekuatan Struktur

Gambar alat penyembelih sapi dengan sistem kandang jepit yang akan dimodifikasi dapat dilihat pada gambar 4.1 berikut.



Gambar 4 View Rancangan

3.1.1. Pembebanan pada Rangka Tetap

Gaya yang terjadi pada rangka tetap merupakan gabungan (resultan gaya antara gaya pada bidang XZ dan bidang YZ.

a. Bidang Momen dan Bidang Geser pada bidang XZ

Alat ini dapat digunakan untuk sapi dengan massa maksimal 500 kg. Sedangkan massa dari rangka tetapnya adalah 225 kg. Sehingga massa totalnya adalah 725 kg, dan gaya berat yang terjadi sesuai rumus (2.1) adalah

$$w = m \times g = 725 \times 9,8 = 7.105 \text{ N}$$

Base Rangka Tetap menggunakan 3 material UNP (*Canal C*), sehingga asumsi beban menjadi $7.105 \text{ N} : 3 = 2.368,33 \text{ N}$

Sebelum melakukan perhitungan lebih lanjut, perlu dihitung *safety factor* yang akan digunakan. Di sini penulis memilih *safety factor* (*FS*) sebagai berikut

$$FS_{material} = 1,4$$

$$FS_{tegang} = 1,0$$

$$FS_{geometri} = 1,1$$

$$FS_{analisa\ kegagalan} = 1,2$$

$$FS_{keandalan} = 1,1$$

Sehingga berdasarkan rumus 2.11 diperoleh

$$FS = FS_{material} \times FS_{tegang} \times FS_{geometri} \times FS_{analisa\ kegagalan} \times FS_{keandalan}$$

$$= 1,4 \times 1,0 \times 1,1 \times 1,2 \times 1,1$$

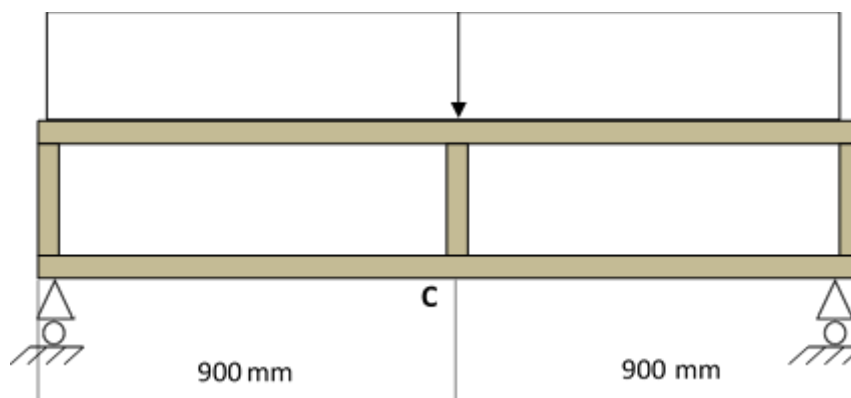
$$= 2,03$$

$$\approx 2$$

Dengan menggunakan *safety factor* (*FS*) = 2, diperoleh gaya rencana atau beban yang diterima masing-masing material pada *base* rangka tetap adalah sebagai berikut.

$$\text{Gaya rencana } (Q) = F \times FS = 2.368,33 \times 2 = 4.736,67 \text{ N}$$

$$Q = 4.736,67 \text{ N}$$



Gambar 5 Pembebanan pada bidang XZ

Berdasarkan rumus (2.6), agar benda mencapai kesetimbangan, maka $\sum F_x = 0$ dan $\sum F_z = 0$, serta $\sum r_A = 0$ dan $\sum r_B = 0$.

Ketika gaya diberikan dari atas menuju daerah C (titik tengahnya), daerah C akan menuju ke bawah, sedangkan daerah B akan menuju ke atas, sehingga

$$\sum r_A = r_C - r_B$$

$$\sum r_A = 0$$

$$r_B - r_C = 0$$

$$(R_B \times l_{AB}) - (Q \times l_{AC}) = 0$$

(rumus 2.4)

$$(R_B \times 1.800) - (4.736,67 \times 900) = 0$$

$$(R_B \times 1.800) = (4.736,67 \times 900)$$

$$R_B = (4.736,67 \times 900 / 1800)$$

$$R_B = 2.368,33 \text{ N}$$

Sesuai dengan konsep kesetimbangan (rumus 2.6), maka $\sum F_z = 0$, artinya gaya dari atas (beban yang diberikan = *Q*) harus sama dengan gaya yang menahan dari bawah (gaya di titik A dan gaya di titik B), sehingga

$$R_A + R_B = Q$$

(rumus 2.2)

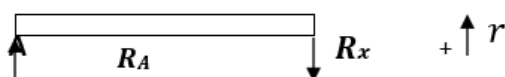
$$R_A + R_B = 4.736,67 \text{ N}$$

$$R_A + 2.368,33 \text{ N} = 4.736,67 \text{ N}$$

$$R_A = 2.368,33 \text{ N}$$

Selanjutnya, perlu dihitung bidang momen (rumus 2.8) di setiap titik.

Diagram Benda Bebas Daerah I



Agar mencapai kesetimbangan (rumus 2.6), maka $\sum Fz = 0$ dan $\sum r_A = 0$. Ada dua gaya yang bekerja, yaitu R_A dan R_x yang berlawanan arah. Sehingga,

$$\begin{aligned} \sum Fz &= 0 \\ R_A - R_x &= 0 \quad \text{(rumus 2.2)} \\ R_x &= R_A \\ R_x &= 2.368,33N \end{aligned}$$

Dan momen di setiap titik (x dalam mm) pada daerah I dapat dihitung dengan persamaan:

$$\begin{aligned} \sum r_A &= 0 \\ r - R_x \cdot x &= 0 \\ r &= R_x \cdot x \\ r &= 2.368,33x \dots\dots\dots (4.1) \end{aligned}$$

Berdasarkan persamaan (4.1), momen pada daerah I dapat dilihat pada table 3 berikut.

Tabel 3 Momen pada daerah I

Jarak (mm)	0 mm	100 mm	300 mm	500 mm	900 mm
Momen (Nmm)	0	236.833,33	710.500	1.184.166,67	2.131.500
Momen (kNmm)	0	236,83333	710,5	1.184,16667	2.131,5

4. KESIMPULAN

Dari proses analisis yang dilakukan, dapat disimpulkan :

1. Dari perhitungan rangka tetap, tegangan maksimum yang diterima sebesar 298 MPa, masih di bawah tegangan izin sebesar 370 MPa. Maka material rangka tetap tidak perlu diganti.
2. Dari perhitungan rangka bergerak, tegangan maksimum yang diterima sebesar 223 MPa, masih di bawah tegangan izin sebesar 270 MPa. Maka material rangka bergerak tidak perlu diganti.
3. Dari perhitungan kawat seling, diperoleh diameter kawat yang seharusnya digunakan minimal 7,2 mm. Hasil ini melebihi diameter kawat yang digunakan. Oleh karena itu, kawat seling harus diganti dengan kawat yang berdiameter minimal 8 mm
4. Dari perhitungan roda, karena roda hanya digunakan untuk memindahkan alat, maka spesifikasi roda yang dipilih adalah roda yang memiliki kekuatan menahan beban minimal 100 kg/pc. Karena roda yang digunakan memiliki kemampuan menahan beban 150 kg/pc, maka roda tidak perlu diganti.
5. Penambahan penyangga bawah dapat digunakan sebagai solusi agar roda tidak cepat rusak. Penyangga bawah dibuat sebanyak 4 buah dan diletakkan di dekat roda. Dari hasil perhitungan, penyangga bawah harus mampu menahan beban minimal 225 kg/pc. Dalam hal ini penulis memilih bahan ulir ST-34 dan bahan plat 10 mm.

DAFTAR PUSTAKA

- [1] Soeparno, Ilmu dan Teknologi Daging, Yogyakarta: Gadjah Mada University Press, 1992.
- [2] Bitar.(2021, Nov 3). Pengertian Gaya Berat [online]. Diakses : <https://www.gurupendidikan.co.id/gaya-berat/>
- [3] Suranto dan J. Pramono, Mekanika Teknik dan Elemen Mesin, Yogyakarta : Penerbit ANDI, 2017.
- [4] S. Jagom. (2020, Okt 01). Materi Fisika Momen Gaya (Torsi) dan Momen Inersia (I) [online]. Diakses : <https://mejaguru.net/materi-fisika-momen-gaya-torsi-dan-momen-inersia-i.htm?amp>
- [5] R.Kustijono. Kesetimbangan [online]. Diakses : <https://sites.google.com/view/fisika-terapan/beranda/kesetimbangan?authuser=0>
- [6] Anonim. Cara Menentukan Rasio Roda Gigi [online]. Diakses : <https://www.google.com/amp/s/id.wikihow.com/Menentukan-Rasio-Roda-Gigi%3famp=1>
- [7] D. Mulyana, Metodologi Penelitian Kualitatif: Paradigma Baru Ilmu Komunikasi dan Ilmu Sosial Lainnya, Bandung: Remaja Rosdakarya, 2001.
- [8] Sukmadinata, Metode Penelitian Pendidikan, Bandung: Remaja Rosdakarya, 2006.

- [9] Sugiyono, Metode Penelitian Kuantitatif Kualitatif dan R&D, Bandung: Alfabeta, 2008.
- [10] L. J. Moleong, Metodologi Penelitian Kualitatif, Bandung: Remaja Rosdakarya, 1993.