

Implementasi Sensor Ultrasonik untuk Menghitung Rakaat Shalat Berbasis Arduino Uno

Nana Sujana^{1*}, Nur Azizah², Kunto Ajibroto³
Politeknik Pajajaran ICB Bandung

ABSTRACT: Worship is an obligatory thing for us Muslims, especially prayer. The purpose of this study was to test the calculation of prayer cycles based on Arduino Uno. System Development Methods In this study the authors use prototype development starting from the communication stage to system testing. Researchers want to make a tool that can help us in worship, namely the implementation of ultrasonic sensors to count prayer cycles based on Arduino Uno, with a rakaat counter by ultrasonic sensors and the brain from this system by Arduino as input and output. After testing the tool, and the tool is functioning properly, the rak'ah counter will count when we do prostration. Then with a prayer schedule has been set.reminder it will sound according to the delay that

Keywords: Arduino Uno , Salat, Ultrasonic

ABSTRAK: Ibadah itu suatu hal wajib bagi kita umat muslim, terutama ibadah shalat. Tujuan Penelitian ini adalah untuk menguji perhitungan rakaat shalat berbasis Arduino Uno. Metode Pengembangan Sistem Dalam Penelitian ini penulis menggunakan pengembangan prototype mulai dari tahapan komunikasi hingga pengujian system. Peneliti ingin membuat alat yang bisa membantu kita dalam beribadah yaitu Implementasi sensor ultrasonik untuk menghitung rakaat shalat berbasis arduino uno, dengan penghitung rakaat oleh sensor ultrasonik dan otak dari system ini oleh arduino sebagai input dan outputnya. Setelah pengujian alat dilakukan, dan alat berfungsi dengan baik, counter rakaat akan menghitung ketika kita melakukan sujud. Lalu dengan pengingat jadwal shalat ia akan mengeluarkan bunyi sesuai dengan delay yang telah diatur.

Keywords: Arduino uno, Shalat, Ultrasonic

Submitted: 03-06-2022; Revised: 15-06-2022; Accepted:28-06-2022

***Corresponding Author :** nurazizah3688@gmail.com

PENDAHULUAN

Ibadah yaitu suatu kewajiban bagi umat muslim untuk memohon kepada Allah SWT, maka dari itu ibadah menjadi hal yang sangat penting dan tidak boleh ditinggalkan. dalam ajaran Islam Ibadah Shalat memiliki kedudukan teratas diantara ibadah lainnya. Ibadah shalat berujuan untuk mendekatkan diri kepada Allah SWT memiliki kedudukan yang istimewa namun saat melakukan shalat, pada umumnya baik dikalangan remaja maupun dewasa mengalami hal dimana ia kehilangan konsentrasi saat melakukan ibadah shalat.

Alat ini merupakan suatu benda yang dapat digunakan untuk menunaikan ibadah sholat. Berdasarkan dari survey terdapat ide untuk membuat alat ini. Alat pengingat shalat ini di buat untuk membantu masyarakat muslim dalam beribadah, sehingga mampu mengurangi kendala lupa rakaat pada saat sholat. Pada saat melakukan survey dengan 51 masyarakat umat muslim mulai dari umur 17 hingga 40 tahun, dan dari 51 orang tersebut dapat di lihat 47,1 % orang sering lupa rakaat shalat, lalu 49 % jarang lupa dengan rakaat shalat dan 3,9 % tidak pernah lupa rakaat shalat. Berbagai macam jawaban namun masih banyak orang yang masih sering lupa dengan rakaat shalatnya.

Ada penelitian yang berkaitan dengan perhitungan rakaat shalat, seperti pada penelitian (Penentu et al., n.d.). Pada penelitian ini ia menghasilkan semua "smart sajadah portable penghitung rakaat shalat dan penentu arah kiblat" ia bertujuan untuk membantu memudahkan pengguna dalam penentuan arah kiblat dan pengingat rakaat shalat yang terintegrasi dengan smartphone. Penelitian ia memiliki tujuan yang saya yaitu membantu memudahkan masyarakat dalam beribadah, dengan memanfaatkan kemajuan teknologi di zaman ini.

Dalam penelitian ini menggunakan alat sensor ultrasonik yang berfungsi untuk mendeteksi jarak kepala dengan sensornya, kenapa saya memilih sensor ini sebagai alat yang di gunakan nantinya. Karena sensor ini bisa cocok pada pembuatan alat ini. Sensor ultrasonic adalah sensor yang bekerja berdasarkan prinsip pantulan gelombang suara dan digunakan untuk mendeteksi keberadaan suatu objek atau benda tertentu didepan frekuensi kerja pada daerah diatas gelombang suara dari 20 kHz hingga 2 MHz (Wicaksono, 2019).

Dan alat ini akan dilengkapi dengan buzzer sebagai alarm pengingat jadwal shalat, Buzzer arduino ini akan mengeluarkan suara beep-beep sebagai hasil output dari program yang telah di buat. Prinsip kerja buzzer sama seperti loud speaker. Rangkaian buzzer ini merupakan komponen penting yang akan dibutuhkan untuk alat ini (Kurniawan, 2019). Dan selain itu peneliti juga menggunakan sebuah alat microcontroller Arduino Uno perangkat lunak yang mudah untuk digunakan untuk pemula seperti penulis, arduino merupakan platform elektronik yang bersifat open-source dan alat ini yang akan berfungsi sebagai otak untuk menjalankan smart sajadah penghitung rakaat dan pengingat jadwal shalat ini (Wicaksono, 2019).

TINJAUAN PUSTAKA

Pengertian Mikrokontroler Arduino

Arduino adalah sebuah platform mikrokontroler elektronik yang bersifat open source hardware dan software yang mudah digunakan juga relative murah. Fungsi arduino disini menginput data dan menghasilkan output data. Arduino software IDE dapat dijalankan pada Sistem Operasi Windows, Macintosh OSX, dan juga Linux. Arduino IDE mudah digunakan untuk kita yang pemula cukup fleksibel untuk pengguna tingkat lanjut(Wicaksono, 2019). Arduino board itu suatu alat yang menerima banyak masukkan dari banyak sensor, dan bisa memengaruhi lingkungannya dengan mengendalikan lampu, motor, dan actuator lainnya. Terdapat banyak tipe arduino , salah satunya adalah Ardino Uno adalah papan mikrokontroler berbasis ATmega328P yang memiliki 14 pin digital input output (6 diantaranya bisa digunakan sebagai output PWM) lalu 6 input analog , resonator keramik 16 MHz(CSTCE16M0V53-R0), koneksi USB, stopkontak listrik , header ICSP dan tombol reset. Itu semua adalah hal yang berisi untuk mendukung mikrokontroler, dengan cara cukup hubungkan ke komputer dengan kabel USB atau dengan menyalakan AC-ke-DC atau dengan baterai untuk memulainya (Manurung et al., 2021).

Pemrograman untuk mikrokontroler Arduino menggunakan bahasa C yang meliputi: struktur, sintaks, variable, operator matematik, operator perbandingan, struktur kondisi, inisialisasi I/O digital analog. Setiap skecth program Arduino harus memiliki dua fungsi yaitu rutin setup akan dijalankan setelah rutin setup selesai di lakukan, dan rutin loop akan menjalankan program terus-menerus hingga daya mati. Fungsi dari void setup suatu fungsi yang dipanggil jika sketch program dimulai dan akan berjalan ketik powerUp atau ketika board Arduino reset. Void setup digunakan untuk mendeklarasikan variable tipe data yang di gunakan seperti integer, char, long dan lainnya. Pada bagian pin mode, pin di tunjukkan pada pin berapa kita akan melakukan I/O nya nanti. Lalu dengan void loop akan dilakukan eksekusi perintah dari program tersebut void loop diposisikan sebagai kode fungsinya. Sintaks digitalWrite memiliki fungsi untuk mengatur mengeluarkan atau tidak mengeluarkan dan I/O nya di atur melalui HIGH dan LOW di atur untuk mengeluarkan tegangan atau tidak mengeluarkan tegangan (Wicaksono, 2019).

Sensor Ultrasonik HC - SR04

Sensor Ultrasonik tipe HC-SR04 adalah modul sensor ultrasonic yang digunakan untuk mengukur jarak dengan rentang dari 2cm hingga 4m, dengan akurasi mencapai 3mm. Pada modul ini terdapat ultrasonic transmitter, receiver dan control circuit. Prinsip kerja sensor ultrasonic HC-SR04 diantaranya menggunakan 10 trigger dengan minimal 10us sinyal high , modul juga secara otomatis mengirimkan 8 kali 40KHz dan mendeteksi memiliki sinyal balik atau tidak jika terdapat sinyal balik maka durasi waktu dari output high adalah waktu dari pengiriman dan penerimaan ultrasonic, karena perhitungannya adalah jarak = (waktu sinyal high) * kecepatan suara / 2 (Wicaksono, 2019).

Tabel 1 Spesifikasi HC-SR04

Spesifikasi	Keterangan
Input Tegangan	5V DC
Arus	15mA
Frekuensi Kerja	40KHz
Jarak Maksimum	4m
Jarak Minimum	2cm
Sudut Pengukuran	15°
Input sinyal Trigger	10us pulsa TTL
Output Sinyal Echo	Sinyal level TTL
Dimensi	45*20*15mm

Sumber : (Wicaksono, 2019)

Real Time Clock (RTC)

RTC suatu alat yang dipergunakan untuk mengakses data waktu dan tanggal yang menggunakan baterai sebagai sumber power. Real Time Clock DS3231 merupakan perangkat dengan 6 terminal, dan dua diantaranya tidak wajib Digunakan.

Tabel 2. Nama Pin Dan Penjelasannya

Nama Pin	Deskripsi
VCC	Menghubungkan ke sumber tenaga positif
GND	Menghubungkan ke Ground
SDA	Serial Data Pin (I2C interface)
SCL	Serial Clock pin (I2C interface)
SQW	Square Wave output pin
32K	32K oscillator output

RTC digunakan untuk menghitung detik, menit, jam dan tahun. Memiliki akurasi sensor temperature Digital $\pm 3^{\circ}\text{C}$, lalu bisa membunyikan alarm dua kali sehari, lalu output gelombang square dapat diprogram dan RTC ini konsumsi power rendah, lalu antar muka dengan mikroprosesor bisa disederhanakan dengan menggunakan sinkronisasi serial I2C dengan kecepatan 400Khz. Lalu sirkuit dapat menangani switch secara otomatis jika ada kegagalan pada baterai (Penentu et al., n.d.). Dibawah ini merupakan penjelasan pin RTC DS3231 sebagai berikut:

Tabel 3. Penjelasan Pin RTC DS3231

Pin	Fungsi
32kHz	Output 32kHz. Pin terbuka ini membutuhkan resistor pull up eksternal. Saat diaktifkan, keluaran pada salah satu catu daya.
VCC	Pin daya DC Catu Daya Utama, pin ini harus di pisahkan mkenggunakan kapasitor. Jika tidak di gunakan maka sambungkan ke ground
INT/SQW	Pin berfungsi sebagai pengaturan waktu aktif dan menonaktifan alarm
RST	Pin Reset
GND	Ground
VBAT	Input Catu Daya Cadangan
SDA	Pin I/O data antarmuka serial 12C
SCL	Pin ini adalah Input jam untuk antarmuka serial 12C dan digunakna untuk menyinkronkan pergerakann data pada antarmuka serial.

Buzzer

Buzzer adalah sebuah komponen elektronika yang dimana memiliki fungsi mengubah sinyal listrik menjadi sebuah getaran suara, dengan suara beep-beep. Alat ini biasa digunakan pada alarm jam, bel rumah, dan pada umumnya merupakan perangkat audio untuk alat anti maling atau peringatan dini unutm orang lain. Tegangan yang bekerja pada DC berbanding terbalik dengan speaker yang menggunakan tegangan AC. Buzzer ini terdiri dari kumparan yang terpasang pada diafragma kemudian dialiri oleh arus hingga dapat menjadi electromagnet (Manurung et al., 2021).

Seven Segment

Seven Segment Display jika disebutkan dalam bahasa Indonesia Layar Tujuh Segmen, Seven Segment ini merupakan komponen elektronika yang dapat menampilkan angka decimal melalui kombinasi segmennya. Seven Segment ini memiliki 7 segmen yang di kendalikan secara ON dan OFF unutm menampilkan angka sesuai yang di butuhkan, mulai dari angka 0 (nol) sampai angka 9 (sembilan) yang akan di tampilkan pada kombinasi segmen. Bentuk dari Display Seven Segment berbentuk angka "8" yang agak miring ke kanan dengan tujuan untuk mempermudah pada saat di baca. Ada beberapa jenis Seven Segment Display, yang memiliki penambahan "titik" yang menunjukkan

bahwa angka koma decimal. Cara kerja dari seven segment itu ketika segmen itu diberikan arus listrik maka Display akan menampilkan angka yang diinginkan sesuai dengan kombinasi yang diberikan. Terdapat 2 jenis LED 7 segmen yaitu "LED 7 segmen common Cathode " dan " LED 7 segmen common Anode " (Esmawan & Antarnusa, 2019).

Prototyping

Prototyping merupakan suatu metode perangkat lunak, yang berupa suatu fisik kerja system yang memiliki fungsi sebagai versi awal dari system. Dengan adanya metode prototyping ini akan menghasilkan prototype system yang digunakan sebagai perantara pengembang dan pengguna agar dapat berinteraksi dengan proses kegiatan pengembangan system informasi. Proses pembuatan prototype ini akan berjalan dengan baik jika kita mendefinisikan aturan awal yaitu, pengembang dan pengguna harus memiliki satu pemahaman bahwa prototype ini dibangun untuk mendefinisikan kebutuhan awal (Purnomo, 2017).

Menurut (Penentu et al., n.d.), "Prototype adalah satu versi dari sebuah system potensial yang memberikan ide bagi para pengembang dan calon pengguna, bagaimana system akan berfungsi dalam bentuk yang telah selesai". Pendekatan prototyping metode yang digunakan jika pemakai hanya mendefinisikan objektif umum dari perangkat lunak tanpa melihat kebutuhan input dan outputnya (Kurniawan, 2019).

METODOLOGI

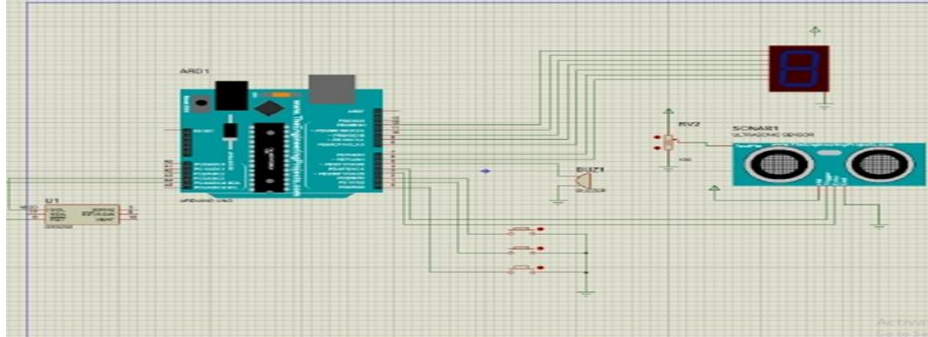
Metode penelitian selain menggunakan metode pengumpulan data yang digunakan adalah kuesioner, wawancara, studi pustaka, dan studi literatur (Rachmawati, n.d.). Pengembangan penelitian ini menggunakan metode pengembangan sistem atau metode prototyping. Adapun 5 tahapan yang dilakukan pada metode prototyping. (Penentu et al., n.d.) dengan 5 tahap yaitu Tahapan Komunikasi, Pengumpulan Kebutuhan, Tahapan Membangun Sistem, Tahap Pengkodean Sistem, Tahap Pengujian Sistem. Penelitian ini dikerjakan menggunakan metode prototype dalam membuat penghitung rakaat shalat dengan Arduino. Metode ini cocok untuk sebuah pembuatan alat dalam waktu yang cukup singkat. Menurut (Purnomo, 2017) tahapan dalam pembangunan system dengan metode prototype yaitu komunikasi (communication) yang bertujuan untuk menentukan tujuan dari keseluruhan perangkat lalu mengidentifikasi persyaratan (quick plan) apa saja yang akan dibutuhkan. Selanjutnya pembuatan model (modeling quick design) untuk prototype yang akan dibangun (construction of prototype) dan proses evaluasi.

HASIL PENELITIAN

Tahap Membangun Sistem

Pada tahapan membangun system akan dibuat arsitektur rancangan system yang bisa menjadikan komponen-komponen hardware menjadi kesatuan system sehingga rangkaian tersebut dapat diprogram untuk ke tahapan selanjutnya. Lalu membuat flowchart dari system smart sajadah penghitung rakaat shalat dan pengingat jadwal shalat menggunakan sensor ultrasonic berba

sis arduino uno. Rangkaian di atas Arduino Uno Atmega328P sebagai otak berjalannya semua system alat pada smart sajadah, beberapa alat lain diantaranya sensor ultrasonic, seven segment, real time clock, buzzer dan push button. Dibawah ini merupakan konfigurasi antara pin alat lainnya



Gambar 1. Arsitektur System

Penjelasan hubungan antar komponen sebagai berikut:

1. Arduino Uno Atmega328P sebuah mikrokontroler yang digunakan sebagai otak dari semua system pada smart sajadah.
2. Sensor Ultrasonic digunakan untuk mendeteksi objek agar dapat mendapatkan hasil
3. Seven Segment merupakan display yang akan digunakan sebagai output yang akan menampilkan angka.
4. Real Time Clock alat yang digunakan untuk menyimpan data waktu yang berfungsi untuk menentukan waktu shalat.
5. Buzzer Digunakan sebagai notifikasi pemberitahuan untuk setiap jadwal shalat dengan berbunyi "beep".
6. Push Button memiliki fungsi sebagai tombol reset, dan tombol menu pilihan pada smart sajadah.

Skematik Sistem Arduino dengan Sensor Ultrasonic

Skematik system ini mikrokontroler Arduino Atmega328P memiliki hubungan dengan sensor ultrasonic untuk bisa mendapatkan hasil dari proses antara jarak kepala pengguna dengan sensor, dan lalu akan mendapatkan hasil perhitungan rakaat shalat. Dibawah ini adalah bentuk rangkaian skematik arduino dengan sensor ultrasonic.

Skematik Sistem Arduino dengan Seven Segment

Skematik system ini terlihat bagaimana arduino atmega328P terhubung dengan seven segment yang memiliki fungsi sebagai output dari program yang akan mengeluarkan angka sebagai tanda telah berapa rakaatkah user.

Skematik Sistem Arduino dengan Real Time Clock

Skematik system arduino yang terhubung dengan real time clock yang memiliki fungsi untuk menentukan waktu shalat wajib yaitu shubuh, dzuhur, ashar, magrib, dan isya. Dibawah ini merupakan bentuk rangkaian system arduino dengan Real Time Clock.

Tabel 5. Pin Konfigurasi Real Time Clock

No	Pin Real Time Clock	Wire
1.	VCC	Arduino Pin 5v
2.	GND	Arduino Pin GND
3.	SDA	Arduino Pin A4
4.	SCL	Arduino Pin A5

Skematik Sistem Arduino dengan Buzzer

Skematik system arduino dengan buzzer ini berfungsi sebagai alat pemberitahuan mengenai jadwal shalat, melalui buzzer yang akan mengeluarkan suara “beep” sebagai tanda itu waktunya shalat.

Skematik Sistem Arduino dengan Push Button

Skematik system arduino dengan push button ini memiliki fungsi sebagai reset, dan tombol pilihan. Di buat 3 pilihan tombol yang masing-masing memiliki fungsi yang berbeda.

Pembangunan Smart Sajadah



Gambar 2. Pembangunan Smart Sajadah

Implementasi Sistem

Tahapan ini termasuk tahap penerapan dan pengujian untuk system, didalamnya terdapat sebuah bahasa pemrograman yang di gunakan pada system yang sudah dirancang.

Pengkodean Arduino

Pada tahapan pengkodean ini menggunakan IDE Arduino 1.8.10, bahasa pemrograman ini menyerupai bahasa C, jadi mudah digunakan untuk seorang pemula.

Pengkodean Penghitung Rakaat Shalat

Pengkodean merupakan penerapan pada saat counting, terhitung memiliki dua

pilihan button untuk button pertama ia akan menghitung 4 rakaat pada saat shalat. Jika ia melakukan sujud akan terhitung masuk kedalam rakaat berapa sesuai program di atas. Begitu pula dengan button kedua yang menghitung 2 rakaat pada saat shalat. Jarak yang atur antara sensor ultrasonic dengan user pengguna sekitar 25 cm (Nurhuda et al., 2019).

Pengkodean Peningat Jadwal Shalat

Pada tahapan ini peningat jadwal shalat dilakukan dengan buzzer, rtc akan mulai mengambil waktu mulai dari pukul 00:00, lalu pada saat waktunya shalat buzzer akan memberikan bunyi beep.

PEMBAHASAN

Dalam percobaan alat Penghitung Rakaat Shalat dengan pengujian Mengaktifkan Mikrokontroler, Pilih push button untuk memulai program lalu Mengcounter setiap sujud hasil uji Sensor ultrasonic mendeteksi user ketika melakukan sujud dan User mendapatkan hasil jumlah rakaat pada tampilan seven segment. Dalam percobaan peningat jadwal shalat dengan melakukan pengujian melalui proses mengaktifkan Mikrokontroler, Pilih push button untuk memulai program, Mengcounter setiap sujud, Alarm pada saat jadwal shalat tiba dan hasilnya sesuai yaitu User mendapatkan hasil bahwa RTC mengatur waktu lalu buzzer memberikan jawaban berupa suara beep, dan menandakan waktu shalat tiba. Setelah bagian perancangan selesai, dilakukan evaluasi pada hasil rancangan protoipe.

Hasil rancangan dalam menghitung rakaat shalat menggunakan sensor ultrasonic yang bekerja dengan cara menghitung jarak user dengan sensor yang mampu menghasilkan berupa output terhadap seven segment.

Pengujian kedua dalam peningat jadwal shalat, rancangan sistem ini menggunakan RTC Sebagai pengatur waktunya, lalu akan mengeluarkan output berupa alarm melalui buzzer, dan hasil kedua uji coba dikatakan berhasil.

KESIMPULAN DAN REKOMENDASI

Kesimpulan dari penelitian ini adalah Alat penghitung rakaat shalat dan peningat jadwal shalat menggunakan sensor ultrasonic berbasis arduino, Beberapa alat hardware yang digunakan sebagai berikut, Sensor Ultrasonic, Real Time Clock (RTC), Seven Segment, Buzzer dan push button yang terhubung langsung dengan Mikrokontroler Arduino Uno yang digunakan sebagai otak dari berjalannya semua hardware tersebut, Alat berhasil menghitung rakaat shalat dengan sensor ultrasonic membuat buzzer menjadi alarm peningat shalat dengan diatur dengan RTC.

Rekomendasi

Untuk pengembangan smart sajadah rakaat shalat, bisa di kembangkan menjadi alat yg bisa dipakai untuk semua jenis shalat selain shalat wajib

PENELITIAN LANJUTAN

Pengembangan Smart Sajadah ini bisa memiliki history yang dapat kita cek melalui handphone. Dan pengembangan jadwal shalat bisa diatur dengan

mengirim notifikasi ke handphone agar lebih memudahkan untuk mengingatkan jadwal shalat.

UCAPAN TERIMA KASIH

Dalam penelitian ini peneliti mengucapkan terimakasih kepada rekan bersama yang secara bersama-sama menyusun dalam penelitian ini, semoga penelitian ini menjadi salah satu pengembangan dari penelitian-penelitian lainnya.

DAFTAR PUSTAKA

- Esmawan, A., & Antarnusa, G. (2019). Gravity: Jurnal Ilmiah Penelitian dan Pembelajaran Fisika. 5(1). <http://jurnal.untirta.ac.id/index.php/Gravity>
- Kurniawan, A. (2019). Alat Bantu Jalan Sensorik bagi Tunanetra. INKLUSI, 6(2), 285. <https://doi.org/10.14421/ijds.060205>
- Manurung, M. J., Poningsi, P., Andani, S. R., Safii, M., & Irawan, I. (2021). Door Security Design Using Fingerprint and Buzzer Alarm Based on Arduino. Journal of Computer Networks, Architecture, and High-Performance Computing, 3(1), 42-51. <https://doi.org/10.47709/cnahpc.v3i1.929>
- Nurhuda, A., Harpad, B., & Mubarak, M. S. A. (2019). Kendali Lampu Menggunakan Perintah Suara Berbasis Node Mcu. Sebatik, 23(1), 77-83. <https://doi.org/10.46984/sebatik.v23i1.447>
- Penentu, D., Kiblat, A., & Terintergrasi, Y. (n.d.). SMART SAJADAH PORTABLE PENGHITUNG RAKAAT SALAT.
- Purnomo, D. (2017). Model Prototyping Pada Pengembangan Sistem Informasi. JIMP-Jurnal Informatika Merdeka Pasuruan, 2(2).
- Rachmawati, I. N. (n.d.). PENGUMPULAN DATA DALAM PENELITIAN KUALITATIF: WAWANCARA.
- Wicaksono, M. F. (2019). APLIKASI ARDUINO dan SENSOR. Informatika .
- Esmawan, A., & Antarnusa, G. (2019). Gravity: Jurnal Ilmiah Penelitian dan Pembelajaran Fisika. 5(1). <http://jurnal.untirta.ac.id/index.php/Gravity>
- Kurniawan, A. (2019). Alat Bantu Jalan Sensorik bagi Tunanetra. INKLUSI, 6(2), 285. <https://doi.org/10.14421/ijds.060205>
- Manurung, M. J., Poningsi, P., Andani, S. R., Safii, M., & Irawan, I. (2021). Door Security Design Using Fingerprint and Buzzer Alarm Based on Arduino. Journal of Computer Networks, Architecture, and High-Performance Computing, 3(1), 42-51. <https://doi.org/10.47709/cnahpc.v3i1.929>
- Nurhuda, A., Harpad, B., & Mubarak, M. S. A. (2019). Kendali Lampu Menggunakan Perintah Suara Berbasis Node Mcu. Sebatik, 23(1), 77-83. <https://doi.org/10.46984/sebatik.v23i1.447>
- Penentu, D., Kiblat, A., & Terintergrasi, Y. (n.d.). SMART SAJADAH PORTABLE PENGHITUNG RAKAAT SALAT.
- Purnomo, D. (2017). Model Prototyping Pada Pengembangan Sistem Informasi. JIMP-Jurnal Informatika Merdeka Pasuruan, 2(2).
- Rachmawati, I. N. (n.d.). PENGUMPULAN DATA DALAM PENELITIAN KUALITATIF: WAWANCARA.
- Wicaksono, M. F. (2019). APLIKASI ARDUINO dan SENSOR. Informatika .