

Rancang Bangun *Sensor Node* Untuk Sistem Monitoring Energi Listrik Nirkabel Pada Gedung Dalam Kampus Politeknik Negeri Samarinda

Alfan¹, Prihadi Murdiyat², Lucianus Handri Gunanto³

^{1,2,3} Jurusan Teknik Elektro, Politeknik Negeri Samarinda
alfan16642034@gmail.com

Abstrak- Monitoring pemakaian energi listrik secara teratur perlu dilakukan untuk mengetahui besarnya energi listrik yang digunakan selama selang waktu tertentu. Dengan demikian usaha-usaha penghematan dapat dilakukan. Di Politeknik Negeri Samarinda, alat ukur energi listrik hanya terdapat di panel utama Politeknik. Akibatnya, sulit untuk mengetahui pemakaian energi listrik di tiap gedung, dan berapa besar penghematannya jika penggunaan listrik disesuaikan dengan perhitungan kebutuhan. Karena itu dibangunlah sistem monitoring energi listrik, yang unit *sensor node*-nya dirancang bangun dalam penelitian ini. Jaringan sistem monitoring sumber daya listrik dan air sendiri sedang dikembangkan dalam penelitian dosen. Pada unit *sensor node* ini, pembacaan nilai besaran listrik dilakukan oleh sensor PZEM-004T. Data yang dibaca oleh sensor akan diproses oleh Arduino Nano lalu di tampilkan di LCD 20x4 dan selanjutnya dikirim secara nirkabel ke *gateway/sink* melalui *transmitter* gelombang radio LoRa. Data yang diterima oleh *receiver* LoRa pada unit *gateway* akan dikirim ke server melalui jaringan internet dalam kampus. Website sistem monitoring dapat diakses oleh otoritas kampus dari mana saja. Dengan membandingkan hasil pengukuran oleh sensor PZEM-004T dengan alat ukur PQA, diperoleh perbedaan sebesar 0.291 % untuk tegangan, 2.634 % untuk arus, 2.421 % untuk daya semu, 2.449 % untuk daya aktif, 6.505 % untuk faktor daya dan 0.256 % untuk frekuensi. Selain itu untuk uji transmisi di mana sensor node diletakkan dalam ruangan Gedung Jurusan Teknik Elektro yang berjarak 111.32 m dari Laboratorium Jurusan Teknik Elektro, tampak bahwa data yang dikirim masih dapat diterima dengan baik.

Kata kunci: *Monitoring energi listrik, PZEM-004T, mikrokontroler, LCD, LoRa, website*

I. PENDAHULUAN

Listrik saat ini telah menjadi salah satu kebutuhan utama. Energi listrik sangat dibutuhkan untuk industri-industri, perkantoran, pertokoan, penerangan jalan, perumahan, dan lain sebagainya. Dengan semakin majunya teknologi dan pertambahan jumlah penduduk, kebutuhan akan energi listrik akan terus mengalami peningkatan. Untuk itu diperlukan pasokan energi listrik yang memadai. Namun, karena penambahan kapasitas sumber energi listrik yang dibangun tidak secepat pertumbuhan kebutuhan energi listrik, maka harga energi listrik semakin meningkat. Peningkatan harga juga disebabkan masih banyaknya pembangkit-pembangkit PLN yang menggunakan bahan bakar fosil seperti solar dan batubara.

Karena itu diperlukan kesadaran serta usaha dari semua pihak untuk melakukan upaya penghematan energi listrik.

Di kampus Politeknik Negeri Samarinda, alat ukur energi listrik hanya terdapat di panel utama Politeknik. Akibatnya, sulit untuk mengetahui pemakaian energi listrik di tiap gedung dan berapa besar nilainya jika dilakukan penghematan. Karena itu, dibutuhkan alat monitoring besaran listrik yang dapat memberikan informasi secara detail tentang besar penggunaan energi listrik pada tiap gedung.

Agar dapat dimonitor oleh otoritas Politeknik, data-data hasil pengukuran yang diambil oleh unit *sensor node* di tiap gedung dikirim ke sebuah *gateway/sink* yang terhubung ke jaringan internet kampus. Pengiriman data dari *sensor node* ke *sink* dilakukan melalui jaringan wireless (nirkabel) daripada melalui kabel, karena lebih praktis dan fleksibel. Untuk membentuk jaringan komunikasi nirkabel, teknologi radio yang digunakan adalah *long range* (LoRa), sebuah teknologi nirkabel *internet of things* (IoT) berdaya rendah yang menggunakan spektrum radio dengan pita frekuensi 433 MHz, 868 Mhz atau 915 MHz, tergantung pada regulasi masing-masing negara [1].

Beberapa penelitian tentang sistem monitoring konsumsi energi listrik sudah dilakukan. Penelitian yang berjudul “Sistem Monitoring Konsumsi Energi Listrik Real Time Berbasis Mikrokontroler” yang dilakukan Temy Nusa misalnya menghasilkan sistem monitoring konsumsi energi listrik dengan memanfaatkan transformator stepdown untuk mengukur tegangan sumber dari PLN, sedangkan untuk mengukur arus beban memanfaatkan sensor arus ACS712. Selanjutnya, mikrokontroler ATmega328 berfungsi untuk mengolah semua data menjadi besaran konsumsi energi listrik dan ditampilkan pada LCD [2]. Kekurangan dari system tersebut adalah trafo stepdown cukup memakan tempat. Selain itu, penggunaan sensor arus ACS712 juga memberikan kerumitan tersendiri dalam pembuatan program perhitungan arus efektif. Ini karena nilai arus yang diterima oleh sensor berubah-ubah karena merupakan arus AC. Maka dalam program perlu dilakukan proses sampling, perhitungan nilai rata-rata, serta kalibrasi. Sebaliknya, penggunaan modul PZEM-004T memberikan beberapa keuntungan, di antaranya: modul sudah melakukan penghitungan berbagai parameter listrik. Selain itu, modul juga menyimpan data energi yang digunakan dalam satuan watt jam (Wh). Maka yang perlu dilakukan adalah bagaimana cara mengakses data tersebut dan bagaimana mengirimkannya ke *server*.

Pada penelitian lain yang berjudul “Alat monitoring pemakaian energi listrik berbasis Android menggunakan modul PZEM-004T” oleh Habibi, Setiawidayat, dan Mukhsim, dilakukan rancang bangun monitoring pemakaian energi listrik satu fasa yang hasil pembacaannya dapat di lihat pada mobile phone Android [3]. Pada penelitian ini, data yang dibaca modul PZEM-004T diakses oleh board Raspberry Pi kemudian di kirim *smartphone* melalui komunikasi Bluetooth. Sistem ini kurang tepat untuk digunakan di Politeknik karena harga Raspberry Pi cukup mahal, dan tidak efisien untuk melakukan fungsi-fungsi pada *sensor node*. Selain itu, jarak jangkauan Bluetooth hanya mencapai sekitar 500 meter pada kondisi line of sight (LOS) dan akan lebih pendek jika terhalang oleh gedung. Sehingga akan menyulitkan pembentukan jaringan monitoring untuk seluruh gedung Politeknik. Penelitian yang dilakukan dalam [3] juga hanya memonitor listrik 1 fasa saja.

Penelitian berjudul “Rancang Bangun Smart Lighting Dan Monitoring Kondisi Lampu Jalan Berbasis Wireless Sensor Network Menggunakan LoRa” oleh Dimas Surya Putra, Nyoman Bagi dan Ratna Mayasari melakukan rancang bangun monitoring kondisi lampu jalan yang hasil pembacaannya di kirim secara *wireless sensor network* menggunakan LoRa. Dalam penelitian ini, jarak transmisi LoRa data dari *sensor node* ke *gateway* yaitu 300 meter [4]. Penelitian ini menunjukkan bahwa komunikasi radio *long range* (LoRa), yang merupakan salah teknologi penunjang *internet of things* (IoT), sudah diimplementasikan di Indonesia.

Penggunaan LoRa untuk jaringan komunikasi monitoring system akan semakin bertambah, karena LoRa menggunakan daya yang rendah, memiliki ketahanan terhadap *noise*, dan memiliki jarak pengiriman hingga puluhan kilometer tergantung pada lingkungan dan jenis modul yang digunakan, sebagaimana yang dijelaskan oleh Wixted, dan kawan-kawan [5].

II. TINJAUAN PUSTAKA

A. Parameter-Parameter Listrik AC

Arus bolak-balik atau arus tukar yang di sebut listrik AC (*alternating current*) adalah listrik yang besarnya (besar, arah dan polaritasnya) berubah-ubah menurut waktu secara periodic [6]. Parameter-parameter yang terdapat pada listrik AC adalah tegangan, arus, daya, energi, dan frekuensi. Masing-masing parameter tersebut dijelaskan berikut ini.

1). Tegangan

Tegangan listrik adalah besarnya beda energi potensial antara dua buah titik yang diukur dalam satuan volt (V) [7]. Tegangan dapat juga diartikan sebagai *joule per coulomb*. Tegangan listrik dapat ditulis dengan persamaan berikut :

$$V = \frac{E}{Q} \tag{1}$$

Keterangan :

V = Tegangan dalam satuan volt (V)

E = Energi dalam satuan joule (J)

Q = Muatan dalam satuan coulomb (C)

2). Arus

Arus listrik adalah banyaknya muatan yang mengalir pada sebuah penghantar dalam waktu satu detik (*coulombs per second*) yang diukur dalam satuan ampere (A) [7]. Arus listrik dapat dituliskan dengan persamaan berikut :

$$I = \frac{Q}{t} \tag{2}$$

Keterangan :

I = Arus listrik dalam satuan ampere (A)

Q = Muatan listrik dalam satuan coulomb (C)

t = Waktu dalam satuan detik (s)

3). Daya Aktif

Daya aktif (*active power*) adalah daya yang terpakai untuk melakukan energi sebenarnya [8]. Satuan daya aktif adalah watt. Misalnya energi panas, cahaya, mekanik dan lain-lain. Daya aktif dapat dihitung dengan menggunakan persamaan di bawah ini :

$$P = V \cdot I \cdot \cos \phi \tag{3}$$

Keterangan :

P = Daya aktif (watt)

V = Tegangan (volt)

I = Arus (ampere)

cos φ = Faktor daya

4). Daya Reaktif

Daya reaktif adalah jumlah daya yang diperlukan untuk pembentukan medan magnet [8]. Dari pembentukan medan magnet maka akan terbentuk fluks medan magnet. Contoh beban yang menimbulkan daya reaktif adalah transformator, motor, lampu TL dan lain-lain. Satuan daya reaktif adalah VAR. Daya reaktif dapat dihitung dengan menggunakan persamaan di bawah ini :

$$Q = V \cdot I \cdot \sin \phi \tag{4}$$

Keterangan :

Q = Daya reaktif (VAR)

V = Tegangan (volt)

I = Arus (ampere)

5). Daya Semu

Daya semu merupakan daya listrik yang melalui suatu penghantar transmisi atau distribusi [8]. Satuan daya semu adalah VA. Daya ini merupakan hasil perkalian antara tegangan rms dan arus rms dalam suatu jaringan atau daya yang merupakan hasil penjumlahan. Daya semu dapat dituliskan dengan persamaan :

$$S = V \cdot I \tag{5}$$

Keterangan :

S = Daya Semu (VA)

V = Tegangan (volt)

I = Arus (ampere)

TABEL 1
SPESIFIKASI ARDUINO NANO

Mikrokontroler	ATmega328
Arsitektur	AVR
Tegangan operasi	5 V
Flash memory	32 KB of which 2 KB used by bootloader
SRAM	2 KB
Clock speed	16 MHz
Pin input analog	8
EEPROM	1 KB
Arus DC per pin I/O	40 mA (I/O Pins)
Tegangan masuk (disarankan)	7-12 V
Digital I/O pins	22 (6 of which are PWM)
PWM output	6
Power consumption	19 mA
Ukuran PCB	18 x 45 mm ²
Berat	7 g

6). Energi Listrik

Energi listrik adalah energi yang ditimbulkan oleh muatan listrik (statis) sehingga mengakibatkan gerakan muatan listrik (dinamis) [9]. Satuan energi listrik biasa dinyatakan dalam Wh (*watt hour*) atau kWh (*kilo watt hour*), karena 1 Wh = 3600 joule, atau 1 joule = 1 watt detik. Maka rumus energi listrik dapat ditulis dengan persamaan berikut :

$$W = V \cdot I \cdot t \tag{6}$$

Keterangan :

- W = Energi listrik satuan Joule (J)
- V = Beda potensial satuan volt (V)
- I = Kuat arus dalam satuan Ampere (A)
- t = Waktu dengan satuan second (s)

7). Faktor Daya

Faktor daya yang dinotasikan $\cos \phi$ didefinisikan sebagai perbandingan antara arus yang dapat menghasilkan kerja di dalam suatu rangkaian terhadap arus total yang masuk ke dalam rangkaian atau dapat dikatakan sebagai perbandingan daya aktif (kW) dan daya semu (kVA) [10]. Persamaan faktor daya ditunjukkan sebagai berikut :

$$(\cos \phi) = P / S \tag{7}$$

Keterangan :

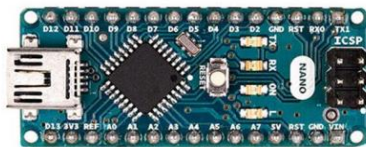
- Cos ϕ = Factor daya
- P = Daya Aktif (watt)
- S = Daya Semu (VA)

8). Frekuensi

Frekuensi adalah banyaknya gelombang yang dihasilkan dalam satu detik yang dilambangkan dengan huruf latin “f” dengan satuan Hertz (Hz) [11]. Dalam satuan internasional (SI) Hz menyatakan suatu gelombang yang berulang satu kali dalam satu detik. Frekuensi merupakan karakteristik tegangan yang dihasilkan oleh generator yang nilainya berubah terhadap waktu.

A. Arduino Nano

Arduino Nano adalah perangkat keras *open-source*. Arduino Nano dapat dilihat pada Gambar 1.



Gambar 1. Arduino Nano [12]

Arduino Nano memiliki 14 pin digital yang dapat digunakan sebagai *input* atau *output* melalui perintah `pinMode()`, `digitalWrite()`, dan `digitalRead()`. Dan 8 input analog, yang masing-masing memberikan 10 bit resolusi. Secara *default* mereka mengukur dari ground ke 5 volt, menggunakan fungsi `analogReference()`. Pin analog 6 dan 7 tidak dapat digunakan sebagai pin digital [12]. Spesifikasi Arduino Nano dapat dilihat pada Tabel 1.

B. PZEM-004T

PZEM-004T adalah sensor yang dapat digunakan untuk mengukur tegangan rms, arus rms dan daya aktif yang dapat dihubungkan melalui Arduino ataupun platform *opensource* lainnya. Modul ini terutama digunakan untuk mengukur tegangan AC, arus, daya aktif, frekuensi, faktor daya dan energi aktif, modul tanpa fungsi tampilan, data dibaca melalui interface TTL. Interface TTL dari modul ini adalah *interface* pasif, membutuhkan catu daya eksternal 5V, yang berarti ketika berkomunikasi, keempat *port* harus terhubung (5V, RX, TX, GND) jika tidak ia tidak dapat berkomunikasi [13]. Tampilan modul PZEM-004T dapat dilihat pada Gambar 2.



Gambar 2. PZEM-004T [13]

C. LoRa (Long Range)

LoRa (Long Range) adalah teknologi komunikasi data nirkabel. *Transceiver SX1276/77/78/79* adalah modul *wireless transceiver* jarak jauh *LoRa®* yang menyediakan komunikasi *ultra long spread spectrum* yang memiliki tingkat ketahanan yang tinggi terhadap intervensi dengan konsumsi daya yang rendah. Dengan menggunakan teknik modulasi *LoRa* yang dipatenkan oleh Semtech, modul yang dapat bekerja dengan sensitivitas sampai dengan -148 dBm ini dapat berfungsi dengan biaya yang rendah. Modul *LoRa* ini juga memiliki kelebihan yaitu selektivitas dan kemampuan *blocking* yang jauh lebih baik dibandingkan sistem modulasi yang konvensional yang menjadikan modul ini menjadi salah satu perangkat *transceiver* yang unggul dalam jarak jangkauan, ketahanan terhadap intervensi, dan konsumsi daya [14]. Tampilan modul *LoRa SX1276* dengan frekuensi 915Mhz ditunjukkan dalam Gambar 3.

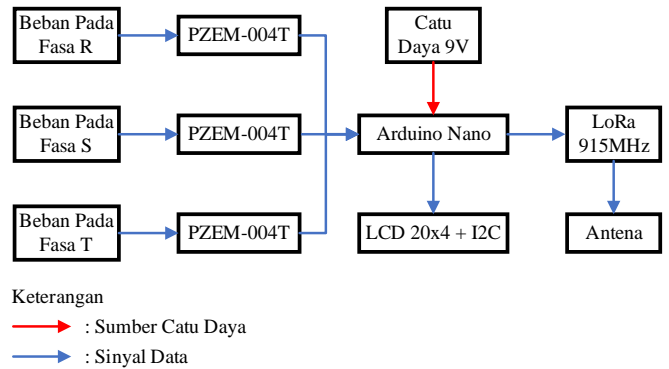


Gambar 3. Modul Lora SX1276 [14]

III. PERANCANGAN

A. Diagram Blok Sistem

Diagram blok dari sistem alat yang dibuat dapat dilihat pada Gambar 6. Diagram blok terdiri dari beberapa bagian penting yaitu catu daya, modul PZEM-004T, Arduino Nano, LoRa, antena, LCD dan I2C.



Gambar 6. Diagram blok sistem

D. Liquid Chrystal Display (LCD)

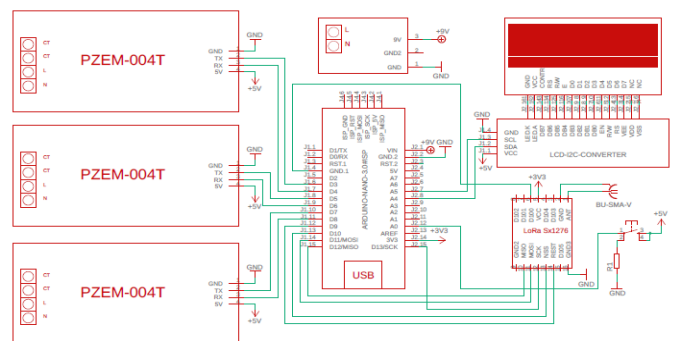
LCD berfungsi menampilkan informasi pada panel layar kecil atau layar dengan menggunakan satu atau beberapa segmen [15]. Layar mungkin mengandung alfanumerik karakter atau simbol, ikon, titik, atau piksel dalam bitmap. Karena konsumsi daya yang sangat rendah, LCD monokrom dasar sering digunakan untuk menampilkan angka. Tampilan LCD dengan ukuran kolom dan baris 20x4 ditunjukkan dalam Gambar 4.



Gambar 4. LCD 20x4 [15]

B. Perancangan Alat

Rangkaian keseluruhan alat yang dibuat dapat dilihat pada Gambar 7.



Gambar 7. Skema rangkaian keseluruhan

E. Inter-Integrated Circuit (I2C)

I2C merupakan singkatan dari *Inter-Integrated Circuit*, yang disebut dengan *I-squared-C* atau *I-two-C*. I2C. Jalur I2C bus hanya merupakan 2 jalur yang disebut dengan SDA line dan SCL line, dimana SCL line merupakan jalur untuk clock dan SDA line merupakan jalur untuk data. Jenis komunikasi yang dilakukan antar peralatan dengan menggunakan protokol I2C mempunyai sifat *serial synchronous half duplex bidirectional*, dimana yang data ditransmisikan dan diterima hanya melalui satu jalur data SDA line (bersifat serial) [16]. Bentuk modul I2C dapat dilihat pada Gambar 5.



Gambar 5. I2C [16]

C. Paket Data

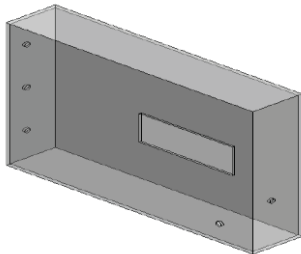
Paket yang dikirim berupa 20 bit *header* + *cyclic redundancy check (CRC) header*, *payload*, dan 16 bit CRC. *Payload* sendiri terdiri dari 8 bit alamat *source*, 8 bit alamat *destination*, 8 bit tipe data, 8 bit data (daya fasa R), 8 bit tipe data, 8 bit data (daya fasa S), 8 bit tipe data, 8 bit data (daya fasa T), 8 bit tipe data, dan 8 bit data (kWh 3 fasa).

Walaupun pada LCD, perangkat ini dapat menampilkan besaran tegangan, arus, daya semu, daya aktif, faktor daya, dan frekuensi untuk tiap fasa, serta energi listrik terpakai (kWh) untuk tiap fasa dan 3 fasa, tetapi hanya data daya fasa R, S, T, dan energy 3 fasa saja yang dikirim secara periodik. Energi 3 fasa dikirim secara periodik karena yang ingin diketahui oleh manajemen Politeknik adalah penggunaan listrik di tiap gedung. Sementara itu, daya tiap fasa dikirim agar diperoleh perubahan beban pada tiap fasa di tiap gedung dari waktu ke waktu. Hasilnya dapat digunakan oleh tim auditor instalasi dan energy untuk mengamati misalnya: apakah instalasi beban

listriknya sudah menghasilkan penggunaan daya fasa yang seimbang?

D. Perancangan Box

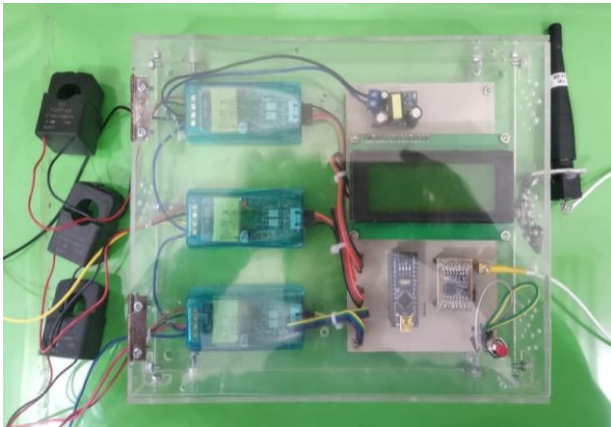
Pada rancang bangun alat *metering* listrik nirkabel untuk gedung ini digunakan box yang terbuat dari material mika akrilik transparan dengan ketebalan 3mm. Pembuatan box menutupi seluruh bagian.



Gambar 8. Box

IV. HASIL DAN PEMBAHASAN

Hasil rancang bangun dari perangkat *sensor node* ditunjukkan pada [Gambar 9](#). Tiga buah *current transformer* (CT) untuk fasa R, S, dan T ditunjukkan pada sebelah kiri. Sementara di sebelah kanan terdapat antena *transceiver* LoRa. Di dalam box terdapat 3 buah sensor PZEM-004T, rangkaian *power supply* AC 220V/ DC 12 V, LCD, dan sebuah PCB dengan Arduino Nano dan *transceiver* LoRa di atasnya.



Gambar 9. Tampilan *sensor node* setelah dibangun

Hasil pengujian terhadap beberapa bagian *sensor node* ditunjukkan berikut ini.

A. Pengujian Catu Daya

Catu daya 9V dengan maksimal arus 500 mA digunakan untuk menyuplai daya pada Arduino Nano. Lalu dari Arduino Nano mensuplai daya ke LCD, PZEM-004T, dan LoRa.

1). Tanpa Beban

Hasil pengujian catu daya tanpa beban pengukuran tegangan menunjukkan nilai sebesar 8.95V. Walaupun tegangan bernilai lebih rendah 0.05V, namun cukup untuk

menyuplai Arduino Nano dan seluruh sistem. Ini karena masih masuk dalam jangkauan tegangan input Arduino sebesar 7 hingga 12V.

2). Berbeban

Hasil pengujian catu daya berbeban pengukuran catu daya pada saat berbeban seluruh sistem, tampak bahwa tegangan dan arus terukur masing-masing bernilai 8.95V serta arus 0.082A. Tidak terdapatnya penurunan tegangan dibanding saat catu daya tidak berbeban menunjukkan bahwa catu daya sanggup mensuplai keseluruhan beban. Hal ini terjadi karena arus yang digunakan hanya sebesar 0.082A, jauh di bawah kapasitas arus maksimal sebesar 500mA (0.5A).

B. Pengujian Modul PZEM-004T

Pengujian Modul PZEM-004T bertujuan untuk mengetahui kinerja dari pembacaan modul PZEM-004T apakah dapat membaca parameter-parameter listrik dengan baik dan tepat. Kinerja modul PZEM-004T diukur dengan membandingkan data yang diperoleh dengan alat ukur referensi. Alat ukur referensi yang digunakan adalah *power quality analyzer* HIOKI.

1). Tegangan

Pengujian pembacaan tegangan pada modul PZEM-004T ini dilakukan dengan variasi tegangan dan diset mulai dari 80V karena menurut spesifikasinya, modul PZEM-004T hanya mampu mengukur tegangan 80V ke atas. Di luar itu, pengukuran tidak akan akurat. Hasil pengujian pembacaan tegangan modul PZEM-004T dapat dilihat pada [Tabel 2](#).

TABEL 2
DATA HASIL PENGUJIAN TEGANGAN MODUL SENSOR PZEM-004T

No	Tegangan 0-250 V	Fasa	Hasil Pengukuran (V)		Error (%)
			Alat yang dibuat	Alat ukur referensi	
1	80	R	79.90	80.21	0.386
		S	79.90	80.31	0.510
		T	79.90	80.32	0.522
2	100	R	99.80	100.21	0.409
		S	99.90	100.37	0.468
		T	99.90	100.34	0.438
3	120	R	119.50	120.10	0.499
		S	119.60	120.19	0.490
		T	119.60	120.14	0.449
4	140	R	139.50	140.02	0.371
		S	139.60	140.20	0.427
		T	139.70	140.11	0.292
5	160	R	159.60	160.16	0.349
		S	159.80	160.36	0.349
		T	159.80	160.24	0.274
6	180	R	180.00	180.43	0.238
		S	180.10	180.60	0.276
		T	180.20	180.52	0.177
7	200	R	200.20	200.58	0.189
		S	200.30	200.74	0.219
		T	200.40	200.65	0.124
8	220	R	220.20	220.19	0.004
		S	220.30	220.36	0.027
		T	220.40	220.25	0.068
9	240	R	239.90	240.25	0.145
		S	240.10	240.43	0.137
		T	240.20	240.30	0.041
Nilai error rata-rata					0.291

Dari hasil pengujian pembacaan, perbandingan tegangan antara modul PZEM-004T dan alat ukur referensi diperoleh nilai *error* rata-rata sebesar 0.291 % \approx 0.3 %. Nilai ini cukup kecil, sehingga dapat dikatakan bahwa hasil pengukuran tegangan yang dilakukan oleh modul PZEM-004T cukup akurat.

2). Arus

Pengujian pembacaan arus pada sensor PZEM-004T dilakukan dengan variasi beban dan dilakukan untuk tiap-tiap variable yang di ukur. Hasil pengujian pembacaan arus modul PZEM-004T dapat dilihat pada [Tabel 3](#).

TABEL 3
DATA HASIL PENGUJIAN ARUS MODUL SENSOR PZEM-004T

No	Beban	Fasa	Hasil Pengukuran (A)		Error (%)
			Alat yang dibuat	Alat ukur referensi	
1	Lampu 100W	R	0.44	0.394	11.675
		S	0.45	0.424	6.132
		T	0.45	0.429	4.895
2	Lampu 200W	R	0.89	0.849	4.829
		S	0.90	0.874	2.974
		T	0.91	0.884	2.941
3	Lampu 300W	R	1.33	1.284	3.582
		S	1.34	1.304	2.760
		T	1.35	1.319	2.350
4	Lampu 400W	R	1.75	1.711	2.279
		S	1.77	1.730	2.312
		T	1.78	1.752	1.598
5	Lampu 500W	R	2.18	2.146	1.584
		S	2.20	2.164	1.663
		T	2.21	2.191	0.867
6	Lampu 600W	R	2.61	2.578	1.241
		S	2.63	2.590	1.544
		T	2.65	2.626	0.913
7	Lampu 700W	R	3.04	3.011	0.963
		S	3.07	3.018	1.722
		T	3.09	3.058	1.046
8	Lampu 800W	R	3.47	3.443	0.784
		S	3.50	3.450	1.449
		T	3.53	3.491	1.117
Nilai <i>error</i> rata-rata					2.634

Dari hasil pengujian pembacaan, perbandingan arus antara modul PZEM-004T dan alat ukur referensi diperoleh nilai *error* rata-rata pengukuran arus adalah sebesar 2.634 % \approx 3 %. Ini menunjukkan bahwa modul PZEM-004T cukup teliti dalam mengukur arus.

3). Daya Semu

Pengujian pembacaan daya semu pada sensor PZEM-004T dilakukan variasi beban dan dilakukan untuk tiap-tiap variabel yang diukur. Hasil pengujian pembacaan daya semu modul PZEM-004T dapat dilihat pada [Tabel 4](#). Dari hasil pengujian pembacaan, perbandingan daya semu antara modul PZEM-004T dan alat ukur referensi diperoleh *error* rata-rata sebesar 2,421 % \approx 3 %, yang menunjukkan bahwa hasil pengukuran daya semu yang dilakukan oleh modul PZEM-004T cukup akurat.

TABEL 4
DATA HASIL PENGUJIAN DAYA SEMU MODUL SENSOR PZEM-004T

No	Beban	Fasa	Hasil Pengukuran (VA)		Error (%)
			Alat yang dibuat	Alat ukur referensi	
1	Lampu 100W	R	101.15	91	11.153
		S	102.20	98	4.285
		T	102.89	100	2.890
2	Lampu 200W	R	205.25	196	4.719
		S	207.36	200	3.680
		T	208.74	204	2.323
3	Lampu 300W	R	303.89	295	3.013
		S	307.05	300	2.350
		T	309.12	303	2.019
4	Lampu 400W	R	401.34	392	2.382
		S	405.72	397	2.196
		T	408.30	401	1.820
5	Lampu 500W	R	502.36	494	1.692
		S	507.62	498	1.931
		T	511.07	505	1.201
6	Lampu 600W	R	600.54	593	1.271
		S	606.60	597	1.608
		T	610.74	605	0.948
7	Lampu 700W	R	696.70	691	0.824
		S	703.80	693	1.558
		T	708.61	703	0.798
8	Lampu 800W	R	794.16	787	0.909
		S	802.31	790	1.558
		T	807.81	800	0.976
Nilai <i>error</i> rata-rata					2.421

4). Daya Aktif

Pengujian pembacaan daya aktif pada sensor PZEM-004T dilakukan dengan variasi beban dan dilakukan untuk tiap-tiap variabel yang diukur. Hasil pengujian pembacaan daya aktif modul PZEM-004T dapat dilihat pada [Tabel 5](#).

TABEL 5
DATA HASIL PENGUJIAN DAYA AKTIF MODUL SENSOR PZEM-004T

No	Beban	Fasa	Hasil Pengukuran (W)		Error (%)
			Alat yang dibuat	Alat ukur referensi	
1	Lampu 100W	R	101.40	91	11.428
		S	102.50	97	5.670
		T	103.10	99	4.141
2	Lampu 200W	R	204.40	195	4.820
		S	206.60	199	3.819
		T	208.00	203	2.463
3	Lampu 300W	R	303.30	295	2.813
		S	306.60	299	2.541
		T	308.70	303	1.881
4	Lampu 400W	R	401.40	392	2.397
		S	405.90	396	2.50
		T	408.80	401	1.945
5	Lampu 500W	R	497.90	492	1.199
		S	503.60	496	1.532
		T	506.80	502	0.956
6	Lampu 600W	R	595.80	590	0.983
		S	602.50	594	1.430
		T	606.20	601	0.865
7	Lampu 700W	R	694.20	690	0.608
		S	702.00	692	1.445
		T	706.50	701	0.784
8	Lampu 800W	R	792.20	788	0.532
		S	801.00	791	1.264
		T	806.10	800	0.762
Nilai <i>error</i> rata-rata					2.449

Dari hasil pengujian pembacaan, perbandingan daya aktif antara modul PZEM-004T dan alat ukur referensi diperoleh nilai error rata-rata sebesar 2.449 % \approx 2.5 %, yang masih membuktikan bahwa modul PZEM-004T juga akurat dalam mengukur besaran listrik.

5). Faktor Daya

Pengujian pembacaan faktor daya pada sensor PZEM-004T dilakukan dengan variasi beban dan dilakukan untuk tiap-tiap variabel yang diukur. Hasil pengujian pembacaan faktor daya modul PZEM-004T dapat dilihat pada [Tabel 6](#).

TABEL 6
DATA HASIL PENGUJIAN FAKTOR DAYA MODUL SENSOR PZEM-004T

No	Beban	Fasa	Hasil Pengukuran (pf)		Error (%)
			Alat yang dibuat	Alat ukur referensi	
1	Lampu 100W	R	1.00	0.99	1.010
		S	1.00	0.99	1.010
		T	1.00	0.99	1.0101
2	Lampu 100W + 500mH	R	0.97	0.94	3.092
		S	0.97	0.95	2.061
		T	0.97	0.94	3.092
3	Lampu 100W + 980mH	R	0.89	0.84	5.617
		S	0.88	0.84	4.545
		T	0.88	0.83	5.681
4	Lampu 100W + 1250mH	R	0.81	0.75	7.407
		S	0.80	0.75	6.250
		T	0.81	0.75	7.407
5	Lampu 100W + 1800mH	R	0.71	0.64	9.859
		S	0.72	0.64	11.111
		T	0.72	0.64	11.111
6	Lampu 100W + 2000mH	R	0.61	0.53	13.114
		S	0.59	0.53	10.169
		T	0.60	0.51	15
Nilai error rata-rata					6.585

Dari hasil pengujian pembacaan, perbandingan faktor daya antara modul PZEM-004T dan alat ukur referensi diperoleh error rata-rata sebesar 6.585 % \approx 7 %. Walaupun masih jauh di bawah 10 %, nilai ini cukup besar dibanding error untuk pengukuran parameter listrik lainnya. Hal ini dimungkinkan karena nilai faktor daya yang ditampilkan, sudah dalam range dua angka di belakang koma.

6). Frekuensi

Pengujian pembacaan frekuensi pada sensor PZEM-004T dilakukan dengan satu variabel karena di Laboratorium Jurusan Teknik Elektro tidak terdapat alat yang dapat mengatur frekuensi. Hasil pengujian pembacaan frekuensi modul PZEM-004T dapat dilihat pada [Tabel 7](#).

TABEL 7
DATA HASIL PENGUJIAN FREKUENSI MODUL SENSOR PZEM-004T

No	Fasa	Hasil Pengukuran (Hz)		Error (%)
		Alat yang dibuat	Alat ukur referensi	
1	R	50.10	50.229	0.256
	S	50.10	50.229	0.256
	T	50.10	50.229	0.256
Nilai error rata-rata				0.256

Untuk hasil pengujian pembacaan, perbandingan frekuensi antara modul PZEM-004T dan alat ukur referensi diperoleh nilai error rata-rata sebesar 0,256 % \approx 0,3 %, yang kembali menunjukkan bahwa modul PZEM-004T mampu memberikan hasil pengukuran yang presisi.

7). Perhitungan Error Rata-Rata

Setelah dilakukan pengambilan data pengukuran tegangan, arus, daya semu, daya aktif, faktor daya, dan frekuensi menggunakan alat yang dibuat, dan membandingkannya dengan hasil alat ukur referensi, maka dilakukan perhitungan kesalahan (*error*) dengan persamaan:

$$Error(\%) = \frac{\text{Alat yang di buat} - \text{Alat ukur referensi}}{\text{Alat ukur referensi}} \times 100\% \quad (8)$$

Dari hasil pengukuran seluruh parameter tersebut di atas, dicari nilai error pengukuran keseluruhan yang hasilnya ditunjukkan dalam Tabel 8.

TABEL 8
DATA HASIL PERHITUNGAN NILAI ERROR RATA-RATA

No	Parameter yang dibandingkan	Nilai error rata-rata (%)
1	Tegangan	0.291
2	Arus	2.634
3	Daya semu	2.421
4	Daya aktif	2.449
5	Faktor daya	6.585
6	Frekuensi	0.265
Nilai error rata-rata		2.438

Tampak bahwa error rata-ratanya bernilai 2.438 % \approx 2.5 %, yang menunjukkan bahwa akurasi dari modul PZEM-004T sangat baik, karena jauh di bawah 10 %.

C. Pengujian LCD dan Tombol

Pengujian LCD dilakukan untuk mengetahui apakah tampilan LCD sesuai yang diharapkan yaitu menampilkan parameter yang diukur. Pada alat ini juga terpasang tombol, yang jika ditekan dapat merubah tampilan pengukuran LCD. Pada sistem terdapat empat layar pengukuran, yaitu layar 3 Fasa, layar Fasa R, layar Fasa S, dan layar Fasa T.

1). Layar 3 Fasa

Tampilan Layar 3 Fasa yang menunjukkan pembacaan parameter energi di tiap fasa R, energi fasa S, energi fasa T dan energi di 3 Fasa. Layar 3 Fasa dapat dilihat pada [Gambar 10](#).



Gambar 10 Layar 3 Fasa

2). Layar Fasa R

Tampilan Layar fasa R yang menunjukkan pembacaan parameter tegangan (V), arus (A), daya aktif (W), daya semu

(VA), frekuensi (Hz), dan faktor daya (pf) pada fasa R. Layar Fasa R dapat dilihat pada [Gambar 11](#).



Gambar 11 Layar Fasa R

3). Layar Fasa S

Tampilan Layar fasa S yang menunjukkan pembacaan parameter tegangan (V), arus (A), daya aktif (W), daya semu (VA), frekuensi (Hz), dan faktor daya (pf) pada fasa S. Layar Fasa S dapat dilihat pada [Gambar 12](#).



Gambar 12 Layar Fasa S

4). Layar Fasa T

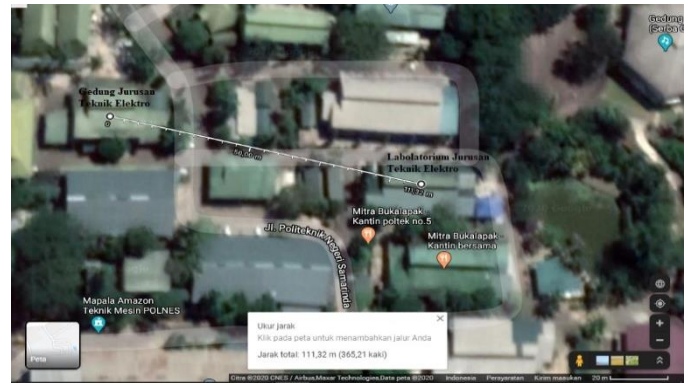
Tampilan Layar fasa T yang menunjukkan pembacaan parameter tegangan (V), arus (A), daya aktif (W), daya semu (VA), frekuensi (Hz), dan faktor daya (pf) pada fasa T. Layar Fasa T dapat dilihat pada [gambar 13](#)



Gambar 13 Layar Fasa T

D. Pengujian link LoRa

Pengujian link LoRa bertujuan untuk mengetahui apakah data yang dikirim oleh *sensor node* yang ditempatkan dekat panel utama yang terletak dalam gedung dapat diterima oleh *gateway* yang terletak di laboratorium Teknik Elektro dan berjarak ratusan meter dari *sensor node*. Gedung yang dipilih adalah Gedung Jurusan Teknik Elektro yang menurut Google Map berjarak 111.32 m dari Laboratorium Teknik Elektro. Situasinya dapat dilihat pada [Gambar 14](#).

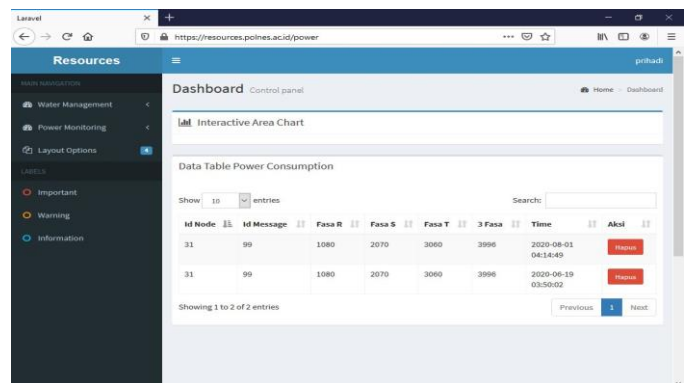


Gambar 14 Jarak antara gedung

Hasil pengujian menunjukkan bahwa data yang dikirim oleh *sensor node* masih dapat diterima dengan baik oleh *gateway*.

E. Tampilan Data Pada Website

Sebuah *website* telah dibuat untuk jaringan monitoring di Politeknik Negeri Samarinda. Dengan adanya aplikasi monitoring energi listrik, pada *website* ditambahkan halaman (*page*) untuk tampilan data hasil pengukuran energi listrik. Tampilan monitoring energi listrik pada *website* ditunjukkan dalam [Gambar 15](#).



Gambar 15 Tampilan monitoring energi listrik di *website* <https://resources.polnes.ac.id>

V. KESIMPULAN

Setelah dilakukan perancangan, pembuatan, dan pengujian *sensor node* untuk alat monitoring listrik nirkabel untuk gedung di Politeknik didapat kesimpulan sebagai berikut:

1. Akuisisi data dari ketiga modul PZEM dapat dilakukan oleh mikrokontroler dan ditampilkan di LCD.
2. Modul PZEM-004T dapat mengukur parameter listrik arus bolak balik dengan ketelitian 0.291 % untuk tegangan, 2.634 % untuk arus, 2.421 % untuk daya semu, 2.449 % untuk daya aktif, 6.505 % untuk faktor daya dan 0.256 % untuk frekuensi.
3. *Sensor node* dapat mengirim data ke *gateway* melalui *transceiver* LoRa.

4. *Gateway* dapat menerima data dari sensor node melalui transceiver LoRa.
5. Data yang dikirim oleh *sensor node* yang diletakkan dalam gedung berjarak 113 m dari *gateway* bisa diterima dengan baik oleh *gateway*.

REFERENSI

- [1] Odunlade, *Introduction to LoRa and LoRaWAN : What is LoRa and How Does It Work?*, accessed February 3, 2020, <https://circuitdigest.com/article/introduction-to-lora-and-lorawan-what-is-lora-and-how-does-it-work>
- [2] T. Nusa, S. Sompie, and E. Rumbayan, "Sistem monitoring konsumsi energi listrik real time berbasis mikrokontroler," in *Jurnal Teknik Elektro dan Komputer*, vol. 4, no. 5, pp. 19–26, 2015. [Online]. Available: <https://ejournal.unsrat.ac.id/index.php/elekdankom/article/view/9974/9560>.
- [3] F. N. Habibi, S. Setiawidayat, and M. Mukhsim, "Alat monitoring pemakaian energi listrik berbasis Android menggunakan modul PZEM-004T," in *Proc. of Seminar Nasional Teknologi Elektro Terapan 2017*, Malang, 2017.
- [4] S. Putra, N. Bogi and R. Mayasari, "Rancang bangun smart lighting dan monitoring kondisi lampu jalan berbasis wireless sensor network menggunakan LoRa," *e-Proceeding of Engineering* vol 6 no. 2, Fakultas Teknik Elektro, Universitas Telkom, 2019.
- [5] J. Wixted, P. Kinnaird, H. Larijani, A. Tait, A. Ahmadinia, and N. Stachan, "Evaluation of LoRa and LoRaWAN for wireless sensor network," in *IEEE Sensors*, pp 1-3, 2016. [Online]. Available: <https://doi.org/10.1109/ICSENS.2016.7808712>
- [6] D. Santoso and R. H. Setianto, *Teori Dasar Rangkaian Listrik*, Yogyakarta: Aswaja Pressindo, 2017.
- [7] R. J. Fowler, *Electricity Principles & Applications*, McGraw-Hill, 2008.
- [8] M. Alipudin, D. Notosudjono, dan D. B. Fiddiansyah, "Rancang bangun alat monitoring biaya listrik terpakai berbasis internet of things (IOT)," in *Jurnal Online Mahasiswa (JOM) Bidang Teknik Elektro*, vol. 1, no. 1, 2018. [Online]. Available: https://jom.unpak.ac.id/index.php/teknik_elektro/article/view/1031
- [9] Y. Hakimah, "Analisis kebutuhan energi listrik dan prediksi penambahan pembangkit listrik di Sumatera Selatan," in *Jurnal Desiminasi Teknologi*, vol. 7 no. 2, Juli 2019. [Online]. Available: <http://univ-tridianti.ac.id/ejournal/index.php/teknik/article/view/502>.
- [10] K. Alland and E. Arfah Z, "Perancangan kebutuhan kapasitor bank untuk perbaikan faktor daya pada line mess 1 di PT. Bumi Lamongan Sejati (WBL)," in *Jurnal Teknik Elektro (JTE) Universitas Negeri Surabaya*, vol. 2, no. 1, January 2013.
- [11] S. Aprilia S, M. Eriyadi, dan W. Adi S, "Prototipe frekuensi meter digital dengan rentang ukur 1 Hz – 100 kHz berbasis mikrokontroler," in *Jurnal Elektra*, vol. 4 no. 1, January 2019. [Online]. Available: <https://pei-ejournal.id/jea/article/view/102>.
- [12] Arduino store, *Arduino Nano*, <https://store.arduino.cc/usa/arduino-nano>
- [13] S. Anwar, T. Artono, and N. Nasrul, "Pengukuran energi listrik berbasis PZEM-004T," in *Proc. of Seminar Nasional Politeknik Negeri Lhokseumawe*, Oktober 2019.
- [14] LoRaWAN™, *Specification v1.0, Lora Alliance, Inc.2400 Camino Ramon, Suite 375 san Ramon, CA 94583(2015)*, LoRa Alliance, Technical report, 2015.
- [15] C. Platt dan F. Jansson, *Encyclopedia of Electronic Components Vol. 3*, Electronics, 2016.
- [16] S. Frans, *I2C Protokol*, Bina Nusantara University, 2007.