

Smart Monitoring Alat Infus Pasien Berbasis *Internet Of Things* (IoT) Menggunakan Mikrokontroler ESP32

Raden Gumilar Riyansyah
Universitas Buana Perjuangan
Karawang, Indonesia
if16.radenriyansyah@mhs.ubpkarawang.ac.id

Deden Wahiddin
Universitas Buana Perjuangan
Karawang, Indonesia
deden.wahiddin@ubpkarawang.ac.id

Dwi Sulistya Kusumaningrum
Universitas Buana Perjuangan
Karawang, Indonesia
dwi.sulistya@ubpkarawang.ac.id

Abstrak—

Rumah sakit biasanya memiliki prosedur dalam pemeriksaan dan pemberian cairan infus terhadap pasien rawat inap. Cairan infus berfungsi untuk menggantikan cairan yang hilang dan menyeimbangkan elektrolit tubuh. Masalah yang sering terjadi cairan infus ini luput dari perhatian dari pengawasan penjaga pasien maupun perawat seperti cairan infus tidak menetes dan cairan infus habis. Hal ini akan fatal jika terjadi keterlambatan pergantian cairan infus akan menimbulkan masalah lain pada pasien. Berdasarkan masalah di atas salah satu solusinya adalah monitoring menggunakan Smart Monitoring Alat Infus Pasien Berbasis Internet Of Things (IoT) Menggunakan Mikrokontroler ESP32 dengan menampilkan hasil monitoring di aplikasi berbasis web di ruang perawat. Hasilnya dengan monitoring menggunakan sistem ini dapat meningkatkan pengawasan cairan infus pasien dengan hasil pengujian berbentuk presentase nilai rata-rata selisih berat antara sensor loadcell dengan timbangan gantung manual adalah 18 ml atau 4.86% dan nilai rata-rata tetesan cairan infus 5.54 Volt.

Kata kunci — Aplikasi Berbasis Web, Cairan Infus, Internet Of Things, Mikrokontroler ESP32, Smart Monitoring

I. PENDAHULUAN

Infus merupakan pemasukan obat berupa cairan tanpa tekanan istimewa melalui pembuluh darah atau rongga [1]. Rumah sakit biasanya memiliki prosedur saat pemeriksaan dan pemberian cairan infus terhadap pasien rawat inap. Fungsi cairan infus yaitu untuk menggantikan cairan di dalam tubuh yang hilang dan menyeimbangkan elektrolit tubuh. Masalah yang sering terjadi ketika pemberian pengobatan melalui infus adalah kelalaian dalam penggantian botol infus yang telah habis isinya. Hal ini bisa saja menyebabkan timbulnya komplikasi pada pasien misalnya pembuluh darah yang termasuk gelembung udara sehingga dapat menyebabkan aliran darah terhambat. Sehingga pasien sedang menggunakan infus harus segera diganti sebelum cairan habis. Hal ini bisa menyebabkan adanya gelembung udara yang masuk dapat berbahaya bagi tubuh sehingga dapat menyebabkan seseorang meninggal [2], masalah lain yang sering terjadi pada tabung infus adalah tidak terkontrolnya laju kecepatan dari tetesan infus. Kecepatan yang terlalu lambat pada tetesan cairan infus bisa menyebabkan pasien mengalami dehidrasi, syok, dan menderita penyakit kritis. Kecepatan tetesan infus yang terlalu cepat bisa menyebabkan gangguan ginjal, kardiovaskular, dan neurologis. Hal ini bisa disebabkan karena perawat tidak setiap saat mengontrol kondisi botol infus pada pasien tersebut.

Sasmoko dan Wicaksono pernah mengimplementasi penerapan *internet of things* (IoT) pada *monitoring* infus menggunakan ESP8266 dan WEB untuk memonitoring keadaan jumlah cairan infus pasien secara *real time* dan dapat di akses menggunakan web yang dilengkapi sebuah modul wifi ESP8266 yang berbasis mikrokontroler Atmega8535. Pada penelitian tersebut sistem hanya memantau berat cairan infus yang menampilkan data pada *website monitoring* belum dinamis dan pada alat ini terdapat kesalahan akurasi sensor *load cell* sebesar 2,46% dalam 20 pengujian yang artinya sensor *load cell* memiliki tingkat kesalahan yang kecil dalam mendeteksi volume infus[3].

Pada penelitian ini akan melakukan implementasi membuat suatu alat yang berfungsi untuk *monitoring* berat cairan infus dan tetesan cairan infus melalui *website monitoring* secara *realtime* yang tidak berfungsi sebagai mana mestinya. Kelebihan sistem ini dapat menampilkan status ruangan secara dinamis sesuai dengan kondisi ruangan tersebut. Pada sistem ini di lengkapi alarm *buzzer* untuk memberi notifikasi ketika cairan infus akan habis dan tetesan infus tidak menetes. Sistem ini juga akan menampilkan status jika cairan infus akan habis dan cairan infus tidak menetes dengan waktu yang sangat lama. Sehingga diharapkan sistem ini dapat membantu perawat rumah sakit untuk memantau data cairan infus tanpa harus datang ke ruangan pasien.

II. DATA DAN METODE

A. Bahan dan Peralatan Penelitian

Pada penelitian ini *object* utama yang akan dijadikan bahan adalah cairan infus NACL ukuran 550 ml dan Tiang Penyangga botol infus. Kemudian, untuk memenuhi kebutuhan penelitian membutuhkan alat seperti perangkat keras dan perangkat lunak sebagai berikut :

1) Perangkat Keras

- Laptop ASUS X555LF, Pr Asus X450C, processor (Intel(R) Dual Core(TM) i2 CPU @ 2.00GHz (4 CPUs), ~2.0GHz) RAM 2,00 dengan system operasi Windows 10 Enterprise 64-bit
- *Liquid Crystal Display* (LCD) 16x2 dengan koneksi via i2c
- Mikrokontroler ESP32
- Kabel jumper
- *Project Board*
- *Load Cell (Strain Gauge)*.
- Modul HX711
- *Light Dependent Resistor* (LDR)
- *Buzzer*

2) Perangkat Lunak

- Arduino Integrated Development Environment (IDE) 1.8.9
- Sublime Text
- Xampp
- Google Chrome

B. Infus

Infus (Intravena / IV) adalah sebuah metode pemberian obat atau alat kesehatan yang dalam kondisi tertentu digunakan untuk menyeimbangkan elektrolit tubuh dan menggantikan cairan yang hilang pada tubuh yang dilakukan secara langsung melalui pembuluh darah [4].

Tabel 1. Data Berat Infus

No	Nilai	Status
1.	500 sampai 300 ml	Penuh
2.	300 sampai 150 ml	Hampir Habis
3.	150 sampai 1 ml	Habis
4.	0 ml	Tidak Ada Berat

Tabel 2. Data Tetesan Infus

No	Nilai	Status
1.	0.1 Vo	Menetes
2.	0 Vo	Tidak Menetes

C. ESP32

ESP32 adalah mikrokontroler yang bertipe baru dari mikrokontroler ESP8266. Pada mikrokontroler ini sudah tersedia modul WiFi dalam chip sehingga sangat mendukung untuk membuat sistem aplikasi *Internet of Things* [5].

D. Sensor *Load Cell*

Load Cell (Strain Gauge) adalah sensor atau sebuah alat uji perangkat listrik yang merubah kekuatan tekanan, ketegangan, berat dan lain-lainnya yang dapat di ubah dari gaya menjadi sinyal listrik [6].

E. HX711

Modul HX711 adalah modul amplifier yang digunakan pada rangkaian timbangan berat digital. Cara kerja dari modul HX711 ini yaitu sebagai tegangan pada loadcell yang bekerja dengan cara menghubungkannya ke mikrokontroler, kita dapat merubah resistansi dari *loadcell* sensor [7].

F. Sensor *Light Dependent Resistor* (LDR)

LDR adalah elektronika yang dapat mengubah suatu besaran optik (cahaya) menjadi besaran elektrik yang peka terhadap cahaya [8].

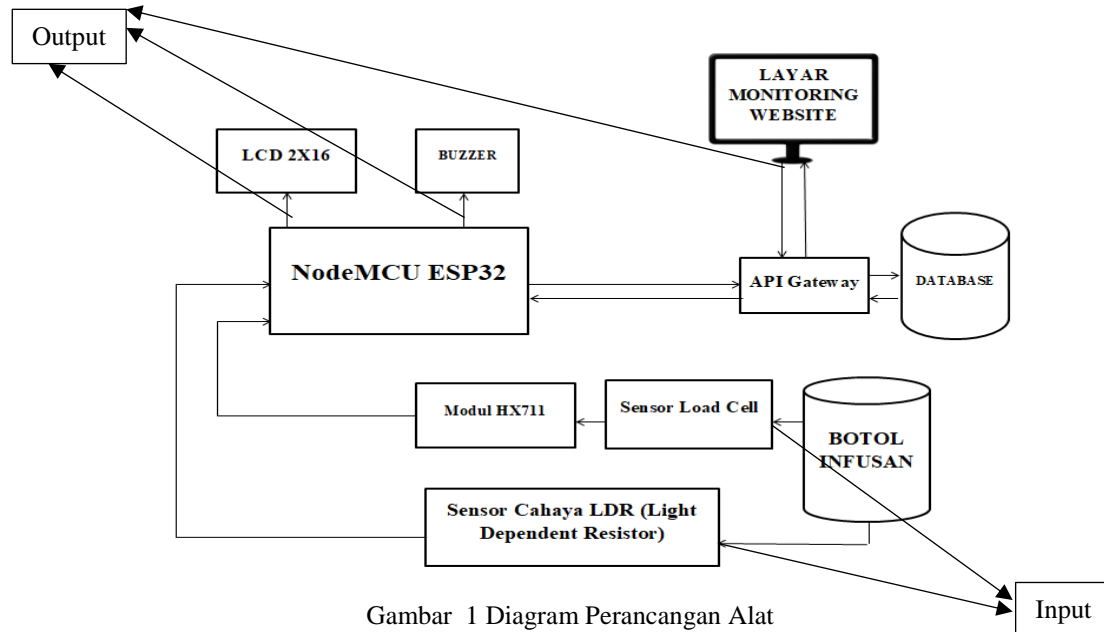
G. LCD 16x2 (Liquid Crystal Display)

LCD secara umum digunakan sebagai output dari project mikrokontroler, untuk dapat dihubungkan dengan mikrokontroler port pada LCD dihubungkan dengan port pada mikrokontroler, banyak karakter maupun teks yang ditampilkan oleh LCD tergantung dari jenis atau ukuran LCD, seperti contoh LCD 16x2 [9].

H. Buzzer

Buzzer adalah komponen elektronika yang berfungsi untuk membuat getaran suara dengan cara mengubah getaran sinyal listrik [10].

I. Tahapan Proses Alat



Gambar 1 Diagram Perancangan Alat

Dapat dilihat skema pada Gambar 1, komponen yang digunakan pada perancangan memiliki fungsi sebagai berikut :

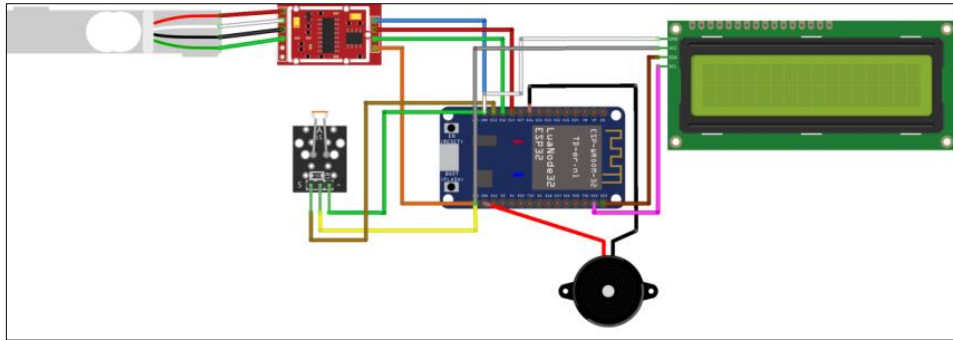
1. *Load cell* sebagai pembaca berat cairan infus.
2. Modul HX711 sebagai modul timbangan berat digital.
3. Sensor cahaya LDR sebagai pembaca tetesan cairan infus.
4. ESP32 digunakan untuk memproses data masukan dari sensor serta memproses data ke control unit.
5. LCD 2x16 sebagai menampilkan hasil dari sensor.
6. *Buzzer* sebagai alarm notifikasi ketika berat cairan infus habis dan tetesan cairan infus tidak menetes.
7. *API Gateway* digunakan untuk jembatan antara alat dan server.
8. *Database* sebagai penyimpanan data berat cairan infus dan jumlah tetesan cairan infus.
9. *Dashboard Monitoring* berfungsi sebagai visualisasi data kualitas dari secara *realtime*.

III. HASIL DAN PEMBAHASAN

A. Perancangan

1. Rangkaian Alat

Rangkaian alat ini diketahui bahwa secara keseluruhan sistem kontrol pada penelitian ini terdiri dari beberapa *input*, proses dan *output*. Adapun sumber daya yang digunakan untuk komponen adalah daya dengan keluaran 2.1 *Ampere*. Mikrokontroler yang digunakan adalah ESP32 sebagai mikrokontroler utama dan sebagai server untuk terhubung ke internet.



Gambar 2. Rangkaian Alat

Dapat dilihat rangkaian alat pada Gambar 2. komponen yang digunakan pada percangan memiliki fungsi sebagai berikut:

1. *Load cell* sebagai pembaca berat cairan infus.
2. *Modul HX711* sebagai modul timbangan berat digital.
3. Sensor cahaya LDR sebagai pembaca tetesan cairan infus.
4. ESP32 digunakan untuk memproses data masukan dari sensor serta memproses data ke control unit.
5. LCD 2x16 sebagai menampilkan hasil dari sensor.
6. *Buzzer* sebagai alarm notifikasi ketika berat cairan infus habis dan tetesan cairan infus tidak menetes.



Gambar 3. Sensor Loadcell



Gambar 4. Sensor *Light Dependent Resistor* (LDR)

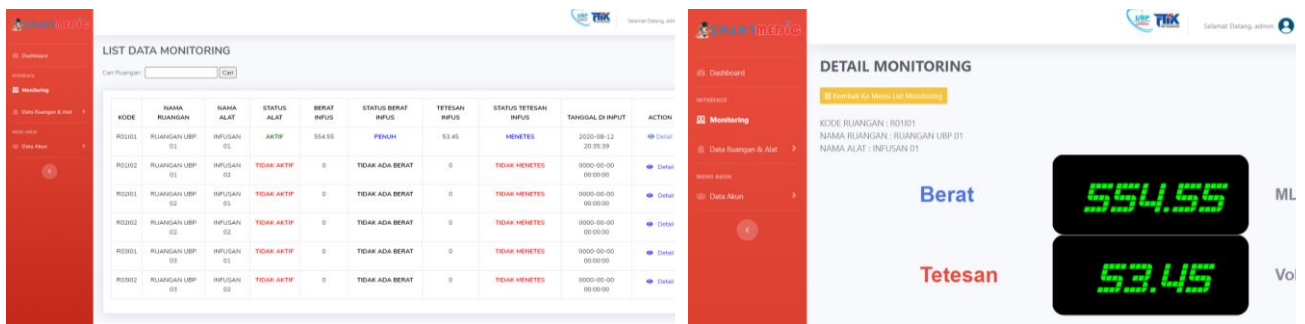


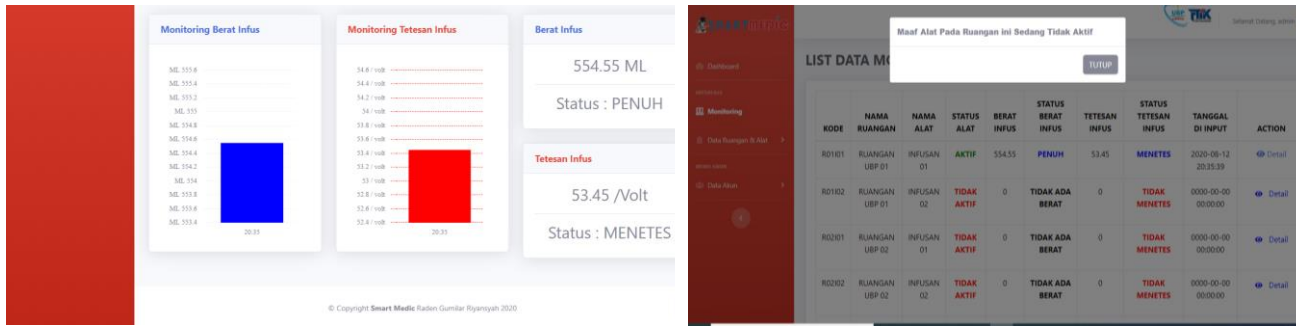
Gambar 5. Box Alat

Perangkat alat pada penelitian ini menggunakan bahasa pemrograman C dan menggunakan ESP32 sebagai mikrokontroler.

2. Perancangan Antar Muka

Perancangan tampilan antar muka pada *monitoring* alat infus pasien menyesuaikan kebutuhan dengan menyediakan metode input-output data. Aplikasi yang dikembangkan yaitu aplikasi *smart monitoring* alat infus pasien berbasis *internet of things* (IoT) menggunakan mikrokontroler ESP32 dan nantinya akan digunakan oleh perawat rumah sakit.





Gambar 6. Perancangan Antar Muka

B. Implementasi

Tahap implementasi dilakukan pada penelitian ini yaitu setelah tahap perancangan dimana proses pada prosedur penelitian berjalan berdasarkan perencanaan. Sehingga tahap perancangan dapat diimplementasikan dengan kode program dan dilakukan pengujian untuk memperoleh informasi sesuai dengan tujuan.

C. Pengujian

Pengujian pada tahap ini dilakukan untuk mengetahui kinerja alat yang telah dibuat secara keseluruhan. Pengujian dilakukan sebanyak 31 kali dengan mengukur nilai akurasi berat infus dan tetesan infus. Nilai berat akan dibandingkan dengan timbangan gantung digital. Berikut hasil pengujian yang telah dilakukan dapat dilihat pada Tabel 3 dan Tabel 4.

Tabel 3. Hasil Pengujian Berat Cairan Infus

Jumlah Pengujian	Berat Berdasarkan Sensor	Berat Berdasarkan Timbangan Manual	Presentase Selisih (ml)	Presentase Selisih (%)	Indikator Kondisi	Kondisi Buzzer	Status Indikator Kondisi
1	539 ml	570 ml	31 ml	5.4%	Penuh	Tidak Berbunyi	Sesuai
2	536 ml	565 ml	29 ml	5.2%	Penuh	Tidak Berbunyi	Sesuai
3	523 ml	555 ml	32 ml	5.8%	Penuh	Tidak Berbunyi	Sesuai
...
31	0 ml	0 ml	0 ml	0%	Tidak Ada Data	Berbunyi	Sesuai
Jumlah keseluruhan			562 ml	150.8 %			
Presentase selisih rata – rata (\bar{x})			18 ml	4.86%			

Tabel 4. Hasil Pengujian Tetesan Infus

Jumlah Pengujian	Vo Pendeteksi Tetesan (Volt)	Indikator Kondisi	Kondisi Buzzer Indikator Tetesan	Kondisi LED Indikator Tetesan	Status Indikator Tetesan
1	5.44	Menetes	Berbunyi	Berkedip	Sesuai
2	5.03	Menetes	Berbunyi	Berkedip	Sesuai
3	4.36	Menetes	Berbunyi	Berkedip	Sesuai
...
31	0	Tidak Menetes	Tidak Berbunyi	Tidak Berkedip	Sesuai
Jumlah Keseluruhan		171.87 Vo			
Nilai rata – rata (\bar{x})		5.54 Vo			

Setelah melakukan pengujian sebanyak 31 kali dengan batas maksimal toleransi nilai selisih berat dari timbangan digital dengan sensor *loadcell* adalah yaitu 35 ml, maka diketahui jumlah selisih pada nilai berat cairan infus. Total rata-

rata nilai selisih pada pengujian berat cairan infus yaitu 18 ml atau 4.86% . Untuk rata-rata selisih pada 31 kali pengujian dalam satuan ml adalah sebagai berikut:

$$\text{Nilai Rata - rata } (\bar{x}) = \frac{\text{Jumlah Keseluruhan Presentase (ml)}}{\text{Banyak Pengujian}} = \text{Hasil Presentase Selisih (ml)}$$

$$\text{Nilai Rata - rata } (\bar{x}) = \frac{562 \text{ ml}}{31} = 18 \text{ ml}$$

Untuk rata-rata selisih pada 31 kali pengujian dalam satuan % adalah sebagai berikut:

$$\text{Nilai Rata - rata } (\bar{x}) = \frac{\text{Jumlah Keseluruhan Presentase (\%)}}{\text{Banyak Pengujian}} = \text{Hasil Presentase Selisih (\%)}$$

$$\text{Nilai Rata - rata } (\bar{x}) = \frac{150.8\%}{31} = 4.86\%$$

Pada pengujian tetesan infus sebanyak 31 kali, maka diketahui nilai rata-rata keseluruhan berdasarkan vo pendeteksi tetesan (Volt) yaitu 171.87 Vo. Untuk nilai rata-rata pada 31 kali pengujian sebagai berikut :

$$\text{Nilai Rata - rata } (\bar{x}) = \frac{\text{Jumlah Pendeteksi Tetesan (Vo)}}{\text{Banyak Pengujian}} = \text{Hasil Presentase Selisih (Vo)}$$

$$\text{Nilai Rata - rata } (\bar{x}) = \frac{171.87 \text{ Vo}}{31} = 5.54 \text{ Vo}$$

IV. KESIMPULAN DAN SARAN

Berdasarkan penelitian yang telah dilakukan maka kesimpulan yang didapat setelah melakukan pengujian pada sensor dan mendapatkan hasil dari pengujian tersebut, maka mendapatkan beberapa kesimpulan yaitu sensor ESP32 dapat mengetahui nilai berat cairan infus menggunakan sensor *loadcell* dan modul HX711, dan sensor yang di gunakan terdapat selisih rata-rata sebesar 18 ml atau 4.86% dengan membandingkan nilai dari timbangan gantung digital dan nilai dari sensor *loadcell*. Pada sensor *Light Dependent Resistor* (LDR) dapat mengetahui nilai tetesan cairan infus berdasarkan *volt*. Sensor yang digunakan terdapat nilai rata-rata sebesar 5.54 *volt*.

Saran untuk penelitian selanjutnya adalah selisih nilai berat sensor *loadcell* dapat ditingkatkan akurasi menyesuaikan dengan nilai berat timbangan gantung digital. Pada sensor *Light Dependent Resistor* (LDR) untuk membaca nilai tetesan cairan infus dapat di kembangkan kembali untuk menghitung jumlah tetesan cairan infus permenit. Alat bisa di tambahkan *servo* untuk mengatur tetesan otomatis.

PENGAKUAN

Naskah ilmiah ini adalah sebagian dari penelitian Tugas Akhir milik Raden Gumilar Riyansyah dengan judul *Smart Monitoring Alat Infus Pasien Berbasis Internet Of Things (IoT) Menggunakan Mikrokontroler ESP32* yang dibimbing oleh Deden Wahiddin dan Dwi Sulistya Kusumaningrum.

DAFTAR PUSTAKA

- [1] KBBI, (2019). Perpustakaan
- [2] Vera Veronica, And Rahmadi Kurnia -. 2017. "Rancang Bangun Sistem Pemantauan Infus Dan Tekanan Darah Pada Pasien Rawat Inap Secara Real Time." Jurnal Ilmiah Poli Rekayasa 12(2): 73.
- [3] Sasmoko, Dani, And Yanuar Arief Wicaksono. 2017. "Implementasi Penerapan Internet Of Things (Iot) Pada Monitoring Infus Menggunakan Esp 8266 Dan Web Untuk Berbagi Data." Jurnal Ilmiah Nformatika 2(1): 90-98.
- [4] Zainuri, Akhmad Et Al. 2012. "Monitoring Dan Identifikasi Gangguan Infus Menggunakan Mikrokontroler Avr." 6(1): 49-54.
- [5] Imran, Al. 2020. "Pengembangan Tempat Sampah Pintar Menggunakan Esp32." Media Elektrik 17(2): 1907-1728.
- [6] Sasmoko, Dani, And Yanuar Arief Wicaksono. 2017. "Implementasi Penerapan Internet Of Things (Iot) Pada Monitoring Infus Menggunakan Esp 8266 Dan Web Untuk Berbagi Data." Jurnal Ilmiah Nformatika 2(1): 90-98..
- [7] Wahyudi, Wahyudi, Abdur Rahman, And Muhammad Nawawi. 2018. "Perbandingan Nilai Ukur Sensor Load Cell Pada Alat Penyortir Buah Otomatis Terhadap Timbangan Manual." Elkomika: Jurnal Teknik Energi Elektrik, Teknik Telekomunikasi, & Teknik Elektronika 5(2): 207.
- [8] Khalifah Tsauqi, Angga Et Al. 2016. "Saklar Otomatis Berbasis Light Dependent Resistor (Ldr) Pada Mikrokontroler Arduino Uno." V: Snf2016-Cip-19-Snf2016-Cip-24

- [9] Nurman, Hikmayanti, & Indra. 2020. "Penggunaan Arduino Untuk Monitoring Dan Otomatisasi Instrumen Penunjang Ruang Kelas." 1: 77-85.
- [10] Christian & Komar. 2013. "Prototipe Sistem Pendeteksi Kebocoran Gas Lpg Menggunakan Sensor Gas Mq2, Board Arduino Duemilanove, Buzzer, Dan Arduino Gsm Shield Pada Pt. Alfa Retailindo (Carrefour Pasar Minggu)." Jurnal Ticom 2(1): 58-64.