

Monitoring Kualitas pH Air Asam Pada Aliran Air Pdam Menggunakan pH Meter Sensor Berbasis *Internet Of Things*

Rizki Septian Akbar
Universitas Buana Perjuangan
Karawang
Karawang, Indonesia
if16.rizkiakbar@mhs.ubpkarawang.ac.id

Sutan Faisal
Universitas Buana Perjuangan
Karawang
Karawang, Indonesia
sutan.faisal@ubpkarawang.ac.id

Kiki Ahmad Baihaqi
Universitas Buana Perjuangan
Karawang
Karawang, Indonesia
kikiahmad@ubpkarawang.ac.id

Abstract—

Air bersih merupakan salahsatu kebutuhan primer bagi makhluk hidup terutama dikehidupan masyarakat seperti aliran air PDAM. Aliran air PDAM sendiri kemungkinan masih kurang baik untuk digunakan karena terjadinya korosi dan juga endapan pada pipa aliran air tersebut yang menyebabkan pH air menjadi rendah. Menurut Menti Kesehatan RI, air yang layak digunakan yaitu memiliki pH air dengan tingkat pH 6,5 – 8,5. Berdasarkan permasalahan tersebut maka diperlukan alat monitoring pH air dengan arduino dan pH meter sensor yang dapat mengalirkan air *baking soda* dari tempat satu ketempat lainnya secara otomatis pada saat pH air menurun. Penelitian ini menggunakan metode *prototype*, dan pengumpulan data dilakukan melalui metode Isaac dan Michael dengan mengambil 55 sampel pengguna aliran air PDAM yang berlokasi di RT.01/RW.04 Desa Gempol Rawa. Setelah melakukan pengujian pada sampel yang telah ditentukan, didapatkan hasil nilai toleransi kesalahan tertinggi sebesar 1,287 dan nilai selisih keseluruhan yaitu 28,667 dengan perbandingan alat pH meter sensor dan pH sensor digital.

Kata kunci — Arduino Uno, pH air, pH Meter Sensor.

I. PENDAHULUAN

Saat ini kebutuhan air bersih penting bagi kehidupan masyarakat seperti air aliran PDAM untuk memenuhi kebutuhan primer tanpa memikirkan air tersebut sudah baik digunakan atau belum. Walaupun aliran air PDAM sudah melewati beberapa tahapan penyaringan, terdapat kemungkinan kurang baik untuk digunakan oleh manusia [1]. Aliran air PDAM yang mengalir ke konsumen bisa jadi terdapat masalah diakibatkan karena pipa besi yang mengalirkan air semakin lama akan dapat mengalami korosi dan jika terdapat endapan yang berada pada aliran air akan menyebabkan pH menjadi rendah [2]. Air baku PDAM yang memiliki pH rendah karena sebagian besar air berasal dari sungai dan kemungkinan terdapat pencemaran oleh limbah [3]. Air yang memiliki pH kurang dari 6,5 bisa dikategorikan sebagai air asam dan memiliki ciri – ciri seperti berbau, jika diminum terasa getir di lidah, dan akan menguning jika didiamkan selama 2 hari. Dampak buruk yang akan terjadi jika menggunakan air berpH rendah atau asam yaitu demeneralisasi email gigi atau pembentukan lubang gigi, menyebabkan diare, jika air digunakan secara terus menerus akan mempengaruhi kesehatan tubuh dalam jangka panjang [4].

Penelitian sebelumnya terkait tentang sistem pemantauan pH, suhu, dan warna air pada sungai oleh Sabaq dan Budisejati [5]. Hasil dari penelitian tersebut dapat dirancang dan dikembangkan, sehingga mendapatkan hasil bahwa dalam pembacaan sensor dapat dibaca oleh seluruh sensor dan diterima serta ditampilkan melalui halaman web yang telah dibangun.

Berdasarkan permasalahan tersebut makan penulis melakukan penelitian untuk membuat rancang bangun alat yaitu “Monitoring Kualitas pH Air Asam Pada Aliran Air PDAM Menggunakan pH Meter Sensor Berbasis *Internet Of Things*”. Rancang bangun alat ini dapat meningkatkan pH air asam menjadi layak digunakan dengan menggunakan arduino uni, pH *controller meter sensor*, dan power pump yang dimana alat tersebut dapat mengirimkan data ke halaman *Thingspeak*.

II. DATA DAN METODE

A. Peralatan Penelitian

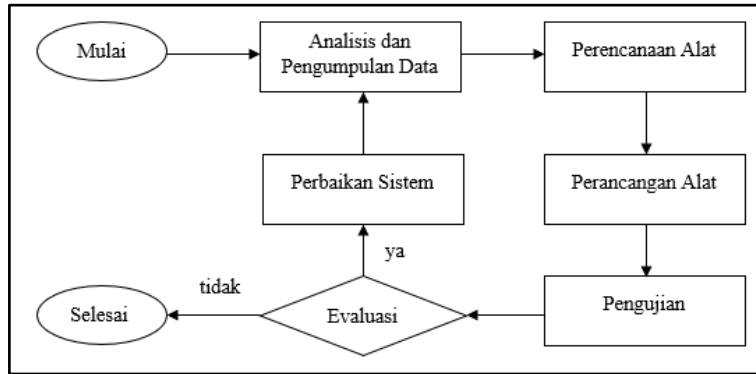
Tahapan penelitian ini membutuhkan perangkat keras dan perangkat lunak. Adapun perangkat keras dan perangkat lunak yang digunakan untuk penelitian ini adalah sebagai berikut :

1. Perangkat Keras
 - a. Sensor Ph
 - b. Power Pump
 - c. Arduino Uno
 - d. ESP8266
 - e. Relay
 - f. Buzzer
 - g. Adaptor
 - h. LCD

- 2. Perangkat Lunak
 - a. Arduino IDE
 - b. Fritzing
 - c. Thingspeak

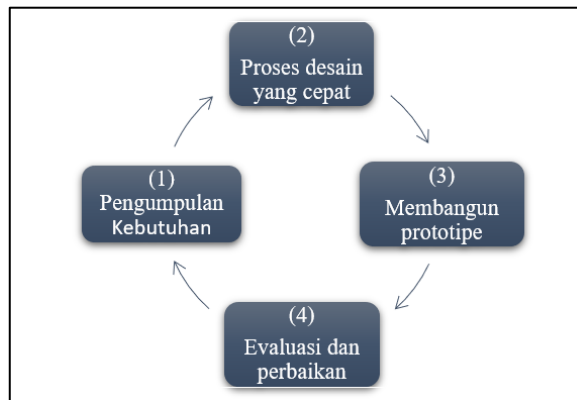
B. Prosedur Penelitian

Serangkaian kegiatan pada penelitian yang dilakukan secara teratur dan sistematis untuk mencapai tujuan penelitian di tunjukan pada Gambar 1.



Gambar 1 Prosedur Penelitian

Pada Gambar 1 merupakan prosedur penelitian yang dilakukan pada penelitian ini. Berdasarkan Gambar 1 prosedur penelitian dimulai dengan melakukan tahapan analisis dan pengumpulan data yang dimana penganalisisan dan pengumpulan data dari perencanaan alat, perancangan alat. Tahapan selanjutnya yaitu tahapan proses perencanaan alat yang akan digunakan dalam penelitian ini. Setelah melakukan perancangan alat kemudian dilakukan tahapan pengujian, pada tahapan ini pengujian dilakukan pada sistem, alat, dan sebagainya. Selanjutnya yang terakhir melakukan tahapan evaluasi pada hasil dari pembuatan alat dalam melakukan kalibrasi pada pH meter agar nilai yang diperoleh saat pengukuran air pH tetap stabil.



Gambar 2 Tahapan Metode *Prototype*

Pada penelitian ini menggunakan metode *Prototype*. Metode *Prototype* dipilih karena penentuan kebutuhan lebih mudah untuk dikembangkan. Metode *Prototype* memiliki beberapa tahapan, diantaranya yaitu : 1. Tahapan pengumpulan analisis kebutuhan pengguna, 2. Pembuatan desain sesuai yang dibutuhkan oleh pengguna perangkat, 3. Membangun pembuatan *prototype* dan juga pengujian, 4. Mengevaluasi dan menyempurnakan perbaikan alat.

$$Jumlah\ Sampel = \frac{\lambda^2 \cdot N \cdot P \cdot Q}{d^2(N-1) + \lambda^2 \cdot P \cdot Q}$$

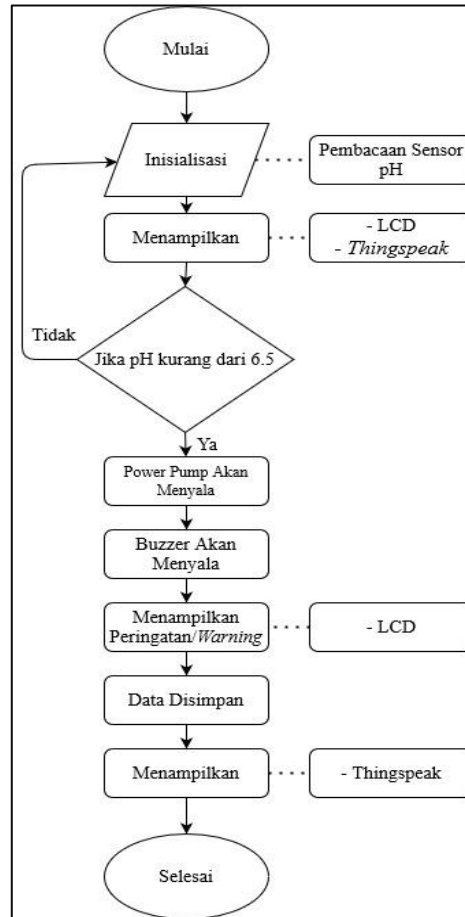
1. λ^2 = Taraf kesalahan (1%, 5%, 10%)
2. N = Jumlah populasi
3. P = Proporsi dalam populasi (0,5)
4. Q = 1-p (1 - 0,5 = 0,5)
5. d = Derajat kebebasan (0,05)

Gambar 3 Rumus Issac dan Michael

Pada tahapan pengumpulan data, peneliti menggunakan metode Isaac dan Michael untuk menentukan. Dalam penelitian ini didapatkan populasi sebesar 60 Kartu Keluarga yang berlokasi Desa Gempol Rawa RT.01/004, dengan mengikuti aturan tabel Isaac dan Michael dengan taraf kesahalan 1% maka data yang diambil sebesar 55 sampel.

C. Flowchart Alat

Pada *flowchart* alat monitoring pH air pada aliran air PDAM yang sudah dilengkapi perangkat keras yang digunakan pada perancangan sistem yaitu meliputi pH meter sensor, LCD, ESP 8266, power pump, buzzer, Sensor pH, dan Relay, yang dapat dilihat pada gambar *flowchart* alat sebagai berikut :

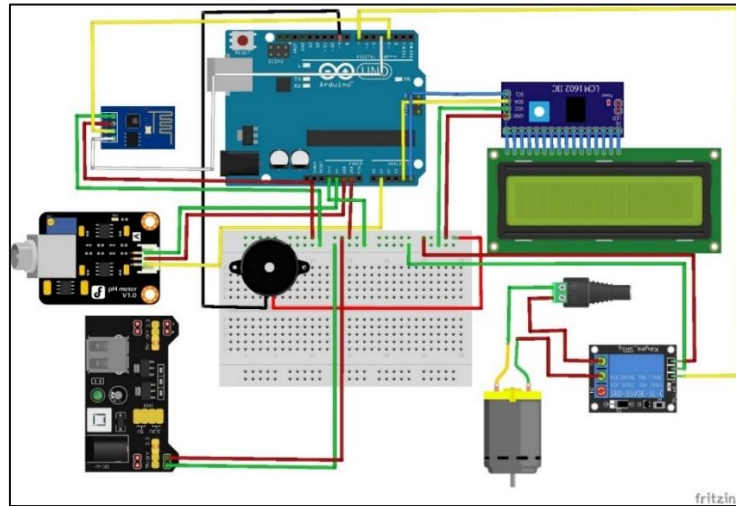


Gambar 4 *Flowchart* Perancangan Sistem

III. HASIL DAN PEMBAHASAN

A. Rangkaian Alat

Rangkaian alat dibawah ini adalah desain rangkaian alat secara keseluruhan dari alat monitoring pH air pada aliran air PDAM yang diterapkan dalam penelitian ini.



Gambar 5 Skema Rangkaian Alat

Pada rangkaian alat dapat diketahui bahwa rangkaian yang tertera adalah rangkaian alat secara keseluruhan dari alat monitoring pH air pada aliran air PDAM, terdiri dari satu modul sensor sebagai *input*, satu mikrokontroler sebagai pengolahan data, dan terdapat lima modul sebagai *output* dari sistem rangkaian alat pada penelitian ini. Adapun daya yang digunakan untuk menyalakan perangkat dari skema rangkaian alat tersebut dibutuhkan sebuah adaptor dengan spesifikasi 6-24 Volt.

B. *Prototype* Alat



Gambar 6 *Prototype* Alat

Pada Gambar 6 adalah penampilan dari *prototype* alat monitoring pH meter sensor, dan penerapan skema rancangan rangkaian alat yang sudah dirancang dengan diterapkan pada *prototype* alat yang sudah dibuat. Peneliti menggunakan akrilik dalam pembuatan *prototype* dengan bentuk miniatur alat ini.

C. Pengujian

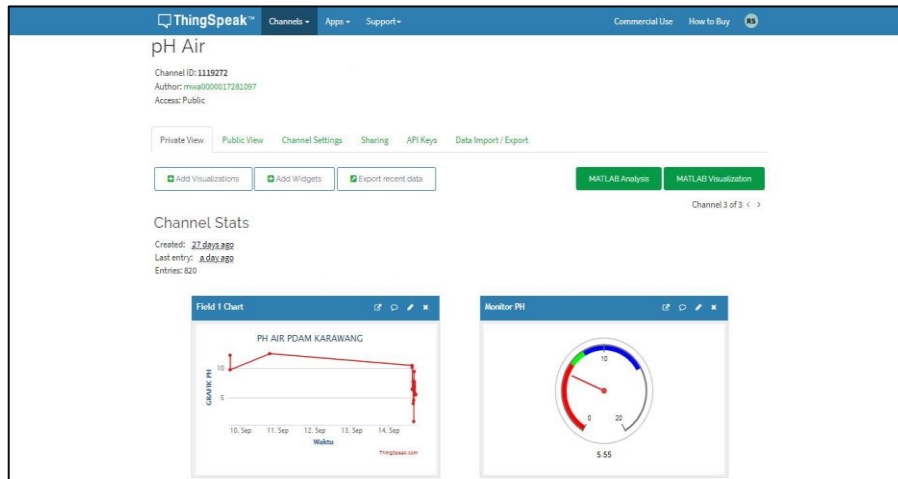
Pada tahap pengujian ini dilakukan untuk mengetahui kinerja dari alat dan sistem yang telah dibuat secara menyeluruh. Pengujian dilakukan sebanyak 55 kali dengan mengukur pengujian pH sensor pada air menggunakan pH Meter Sensor dan akan dibandingkan dengan pH Meter digital. Pada tabel 1 merupakan hasil pengujian yang telah dilakukan.

Tabel 1 Hasil Pengujian pH Meter Sensor

Pengujian	Berdasarkan pH Meter Sensor	Berdasarkan pH Meter Digital	Selisih (pH)	Indikator Kondisi	Kondisi Buzzer dan Power Pump	Kondisi Status Indikator
Ke 1	7,821	7,2	0,621	>6,5	Tidak Menyala	Sesuai
Ke 2	7,922	7,4	0,522	>6,5	Tidak Menyala	Sesuai
...

Ke 54	7,014	7,8	0,786	>6,5	Tidak Menyala	Sesuai
Ke 55	7,273	7,9	0,627	>6,5	Tidak Menyala	Sesuai
Jumlah Keseluruhan				28,667		
Presentase selisih rata – rata (\bar{x})				0,52		

Dalam penelitian ini penulis melakukan pengujian sebanyak 55 kali, serta mendapatkan nilai toleransi kesalahan terbesar 1,287, dengan jumlah nilai keseluruhan yaitu 28,667, dan presentase selisih rata – rata sebesar 0,52.



Gambar 7 Tampilan Dashboard Thingspeak

Pada Gambar 7 Tampilan Dashboard Thingspeak merupakan tampilan data hasil monitoring pH air yang sudah terprogram dan dikirim oleh Arduino melalui ESP8266. Pengguna dapat melihat nilai pH air yang sedang diukur melalui grafik yang ditampilkan pada Thingspeak.

IV. KESIMPULAN DAN SARAN

Berdasarkan hasil penyusunan dan pengujian yang telah dilakukan pada 55 sampel, maka dapat diperoleh kesimpulan bahwa dengan adanya alat ini dapat mempermudah pelanggan PDAM dalam mengetahui pH air yang akan digunakan melalui Website Thingspeak dalam memonitoring. Dengan menggunakan arduino uno dapat mengetahui nilai pH menggunakan pH meter sensor, adapun sensor yang digunakan memiliki nilai toleransi kesalahan terbesar yaitu 1,287 dan total nilai selisih keseluruhan sebesar 28,667 dengan membandingkan nilai dari pH sensor digital buatan. Air yang dicampurkan *baking soda* sesuai dengan takaran, akan menaikkan pH yang pH awal sebesar 6,95 menjadi 7,6 sehingga memiliki kenaikan pH sebesar 0,65.

Adapun saran yang dapat peneliti sampaikan kepada pembaca yang ingin melanjutkan penelitian ini untuk pengembangan dari alat monitoring pH air sebaiknya menggunakan pH meter sensor yang jelas kualitas maupun spesifikasinya. Selain itu juga nilai toleransi kesalahan dan nilai selisih pH sensor lebih ditingkatkan lagi akurasi dan menyesuaikan dengan pH sensor digital sebagai perbandingannya. Daya dari arduino sangat berpengaruh terhadap nilai pH, jika modul lain satu daya dengan pH sensor maka akan mempengaruhi nilai pH. Kemudian jika menggunakan ESP8266 lebih memperhatikan lagi jaringannya, karena kecepatan jaringan sangat berpengaruh saat mengirimkan data ke Thingspeak.

PENGAKUAN

Naskah ilmiah ini adalah sebagian dari penelitian Tugas Akhir milik Rizki Septian Akbar dengan judul Monitoring Kualitas pH Air Asam Pada Aliran Air PDAM Menggunakan pH Meter Sensor Berbasis *Internet Of Things*, yang dibimbing oleh Sutan Faisal dan Kiki Ahmad Baihaqi.

DAFTAR PUSTAKA

- [1] Mastiyanto, A. 2016. Demi Air Wujud Menjaga Air Demi Kita Sendiri, kompasiana. <https://www.kompasiana.com/rakyatjelata/584ecd45c122bdef13dfb444/palyja-demi-air-wujud-menjaga-air-demi-kita-sendiri?page=all>. 10 Januari 2020 (11:32).
- [2] Alfonso, S. 2019. PH Rendah, tekanan Kuat sebabkan Kekeuruhan Air PDAM. <https://kalselpos.com/2019/12/ph-rendah-tekanan-kuat-sebabkan-kekeruhan-air-pdam/>. 22 Januari 2020 (14:03).
- [3] Wijayakusuma. 2018. Air PDAM Tidak Layak Konsumsi, Ribuan Warga Rawalumbu Bekasi Mengalami Krisis. <https://megapolitan.okezone.com/read/2018/04/10/338/1884879/air-pdam-tidak-layak-konsumsi-ribuan-warga-rawalumbu-bekasi-mengalami-krisis>. 23 Januari 2020 (15:07).

- [4] Anwar, M dan Joko, I. 2007. Pengaruh Penyediaan Air Minum Terhadap Kejadian (Analisis Lanjut Riskesdas 2007). *Jurnal Ekologi Kesehatan*. 8(3): 1032–1046.
- [5] Sabiq, A. dan Budisejati, P. N. 2017. Sistem Pemantauan Kadar pH, Suhu dan Warna pada Air Sungai Melalui Web Berbasis Wireless Sensor Network. *Jurnal Teknologi dan Sistem Komputer*. 5(3):94.